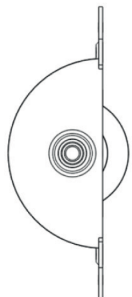


## Istruzioni per puleggia finestra a ghigliottina Belmont

### Contenuto



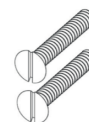
Corpo della  
puleggia



Placca  
frontale

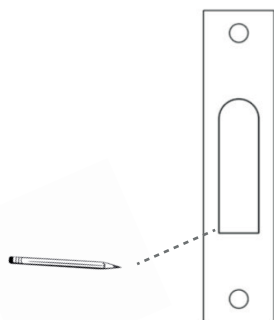


X2 Viti per  
placca frontale

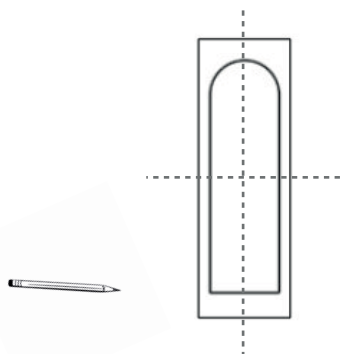


X2 Viti in legno  
da 4mm

Usa la placca frontale per segnare la posizione della puleggia sul telaio della finestra con una matita.

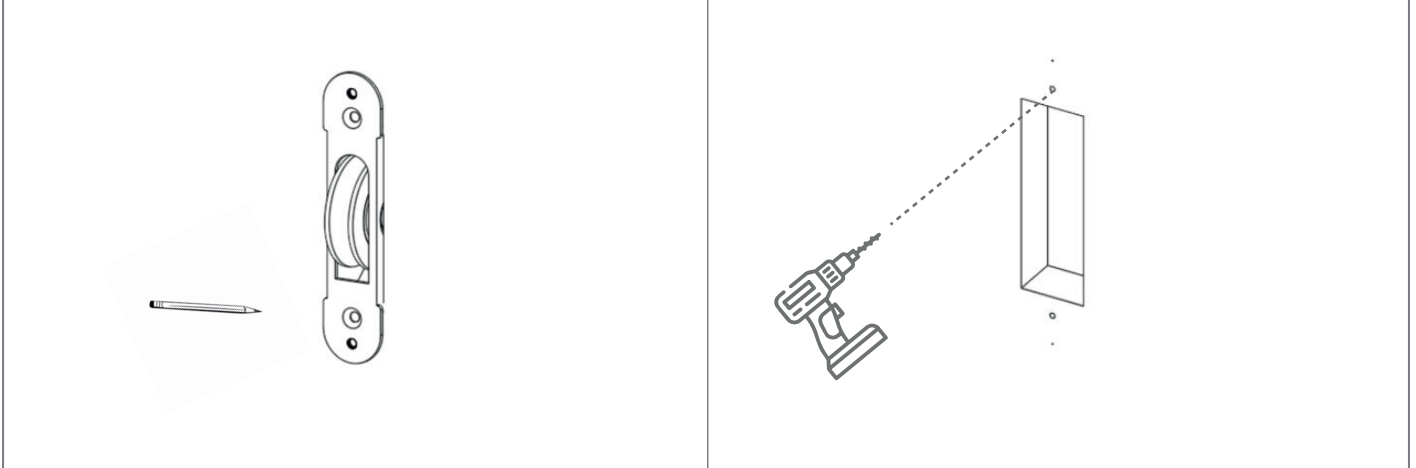


Trova il punto centrale e delinea un rettangolo di altezza 67mm x larghezza 22mm. Usa questi segni per realizzare una cavità profonda di 40mm per alloggiare il corpo della puleggia.

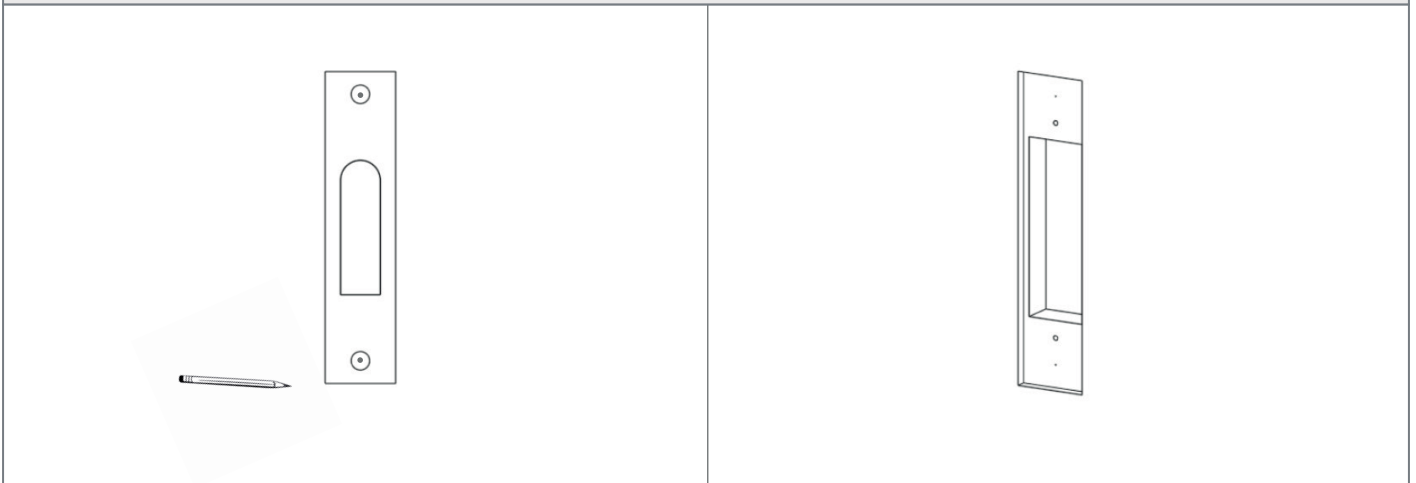


## Istruzioni per puleggia finestra a ghigliottina Belmont

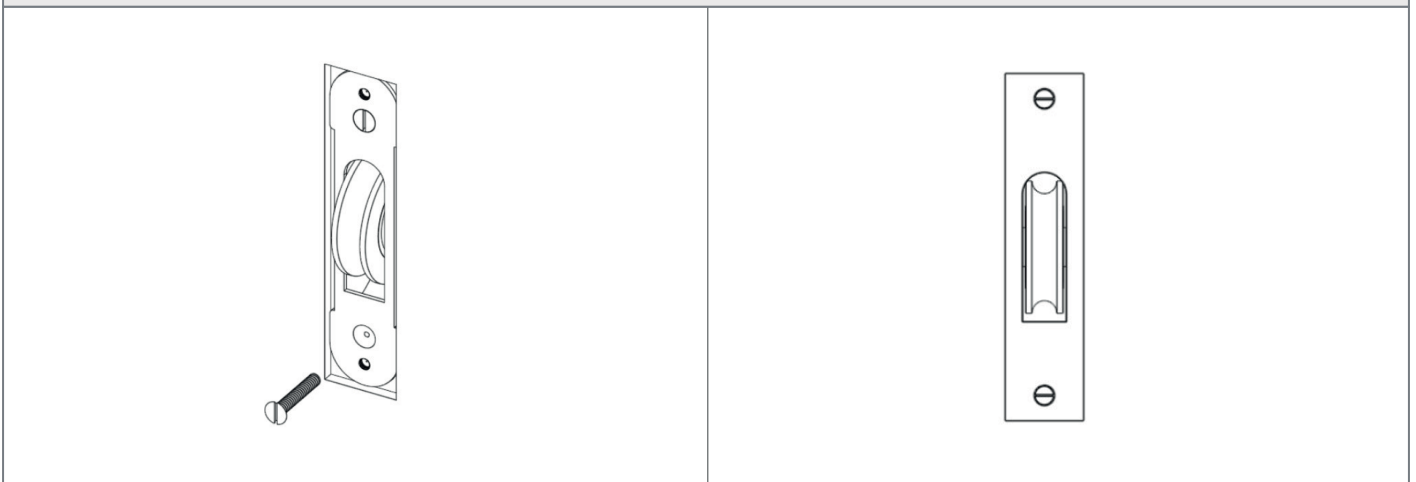
Inserisci il corpo della puleggia nella cavità e segna tutti e 4 i fori con una matita. Fai dei fori pilota nel telaio per i punti centrali più vicini alla cavità.



Allinea la placca frontale con i fori più esterni e traccia un contorno. Usa questo rettangolo come modello per incassare la placca di 4mm nel telaio.

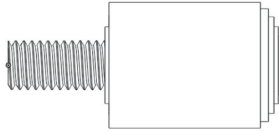


Utilizza le viti in legno fornite per installare il corpo della puleggia prima di usare le viti della placca frontale per montare la placca stessa.

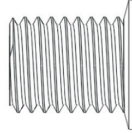


## Istruzioni per fermi finestra a ghigliottina Belmont

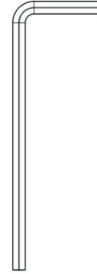
### Contenuto



X2 Fermi per finestra  
a ghigliottina Belmont



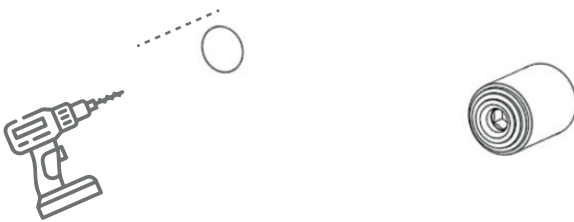
X2 Inserti filettati  
in legno



Chiave Allen

Segna la posizione del fermo sulla finestra prima di fare una cavità profonda di 13mm con una punta da 10mm per l'inserto filettato.

Installa l'inserto filettato utilizzando una chiave esagonale da 6mm.



Con la chiave Allen fornita, monta il fermo sulla finestra.

