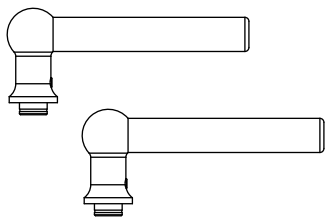


Istruzioni per l'Installazione di Maniglie Senza Molla

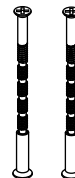
Contenuti



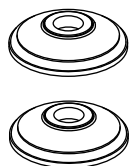
Maniglie



Viti per legno



Bulloni passanti M4



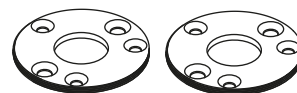
Rosette



Blocca filetto

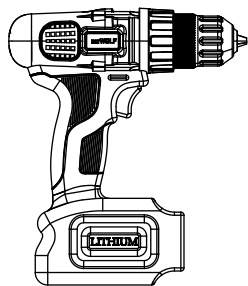


Vite di fermo

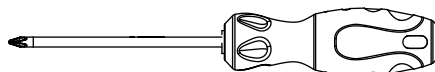


Placche di fissaggio

Strumenti necessari



Trapano



Cacciavite a croce



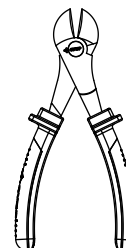
Punta da trapano da 12mm



Punta da trapano da 8mm

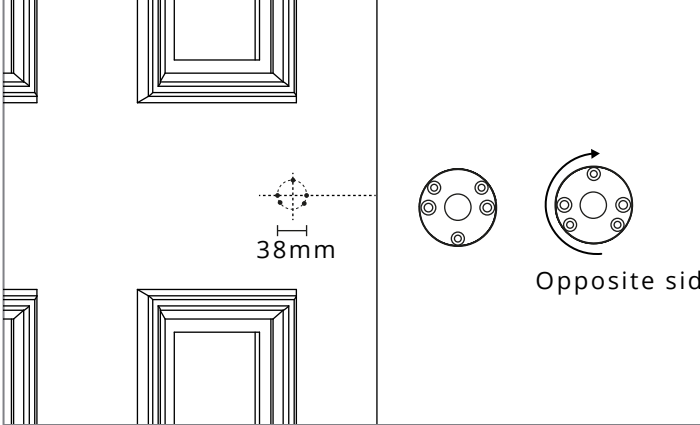
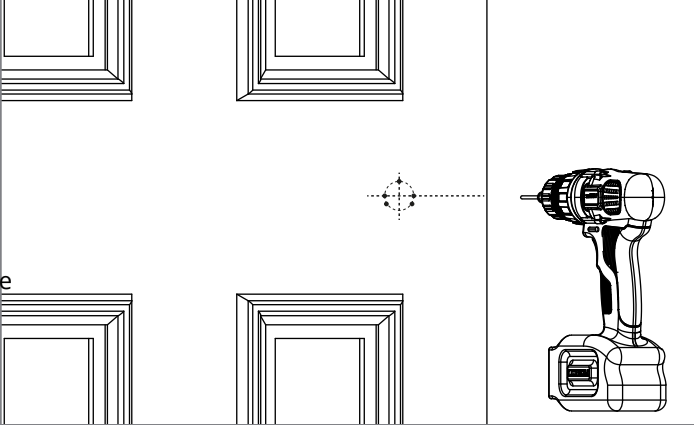
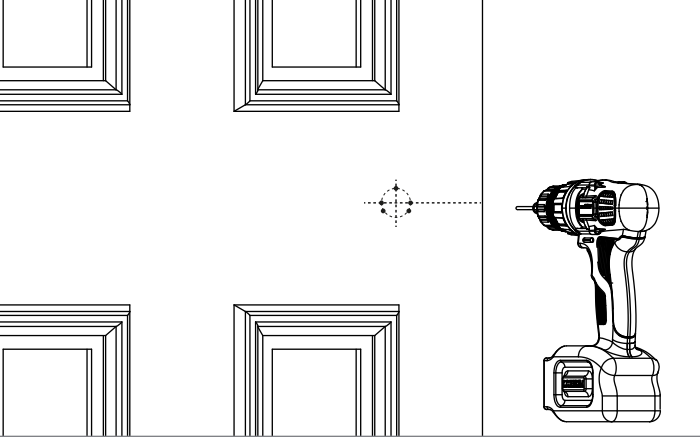
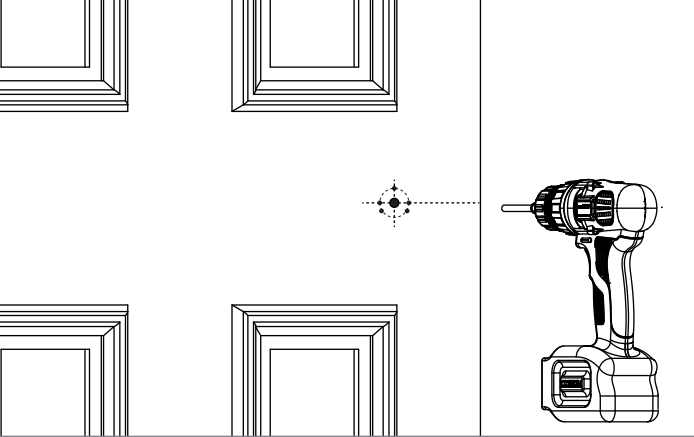
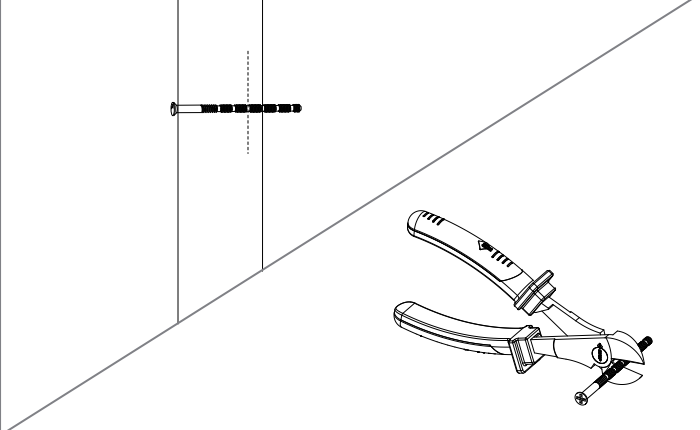
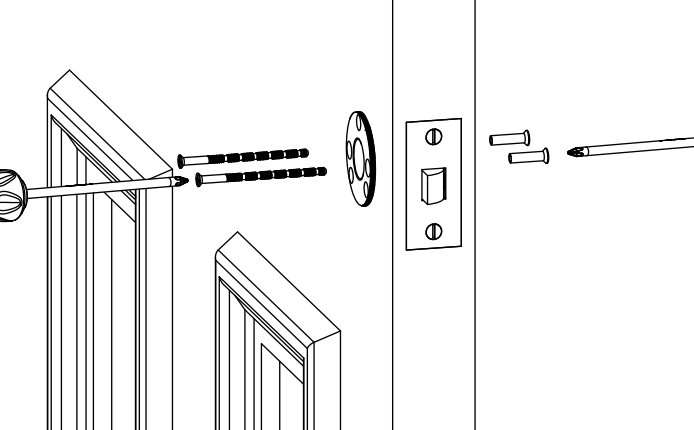


Punta da trapano da 2mm

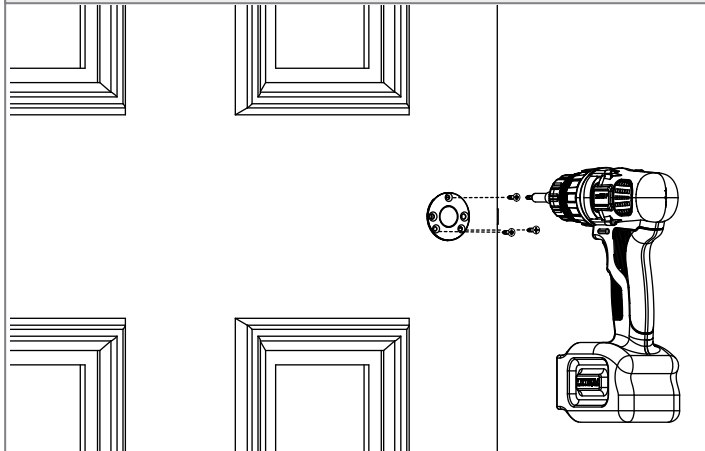
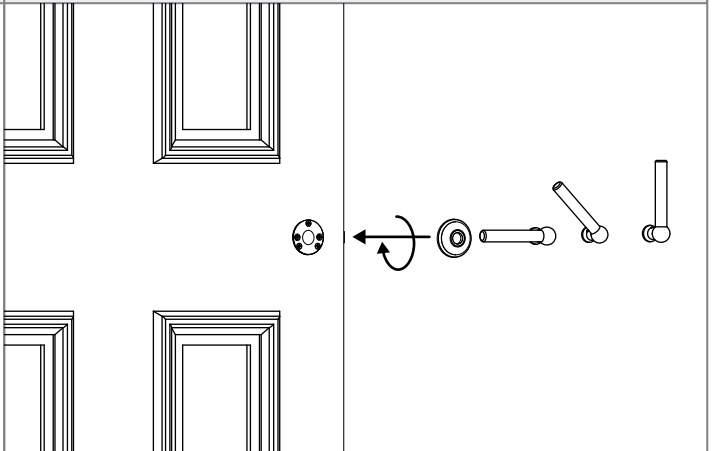


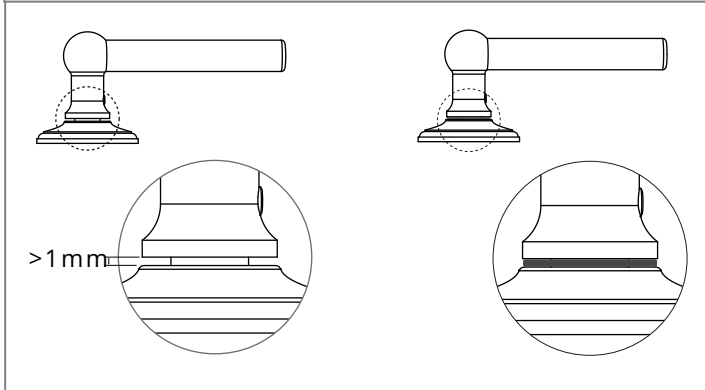
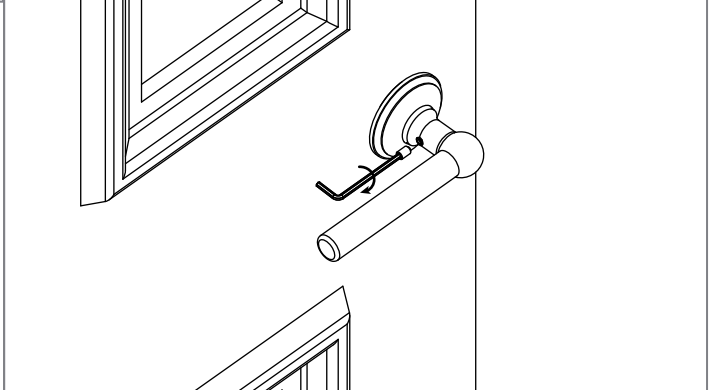
Pinze

Unsprung Installation Instructions

<p>1. Segna le linee centrali e le distanze dei fori su entrambi i lati della porta</p>	<p>2 Fai fori nella porta per i bulloni passanti usando la punta da 8mm</p>
 <p>38mm</p> <p>Opposite side</p>	
<p>3. Fai dei fori pilota per le viti in legno con la punta da 2mm</p>	<p>4. Utilizzando la punta da 12mm, fai un foro al centro per il mandrino</p>
	
<p>5. Taglia le viti snap off in modo che siano più corte della profondità della porta</p>	<p>6. Avvita i mandrini fissi alla porta con i bulloni passanti</p>
	

Unsprung Installation Instructions

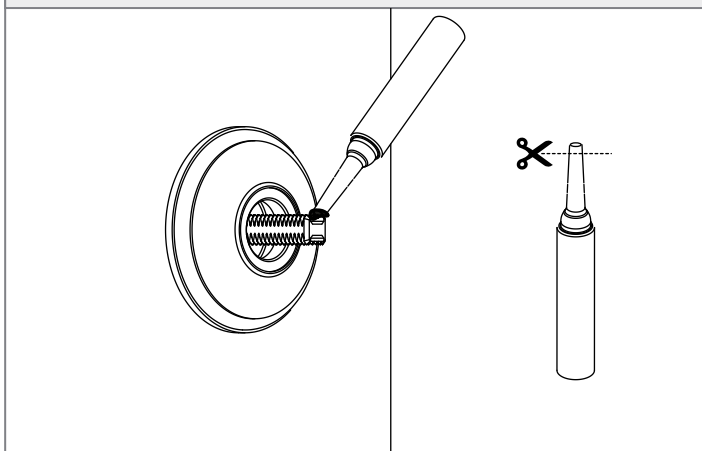
<p>7. Avvita le viti per legno nella porta</p>	<p>8. Inserisci la vite di fermo nella maniglia e assicurati che sia livellata</p>
	

<p>9. Se, dopo aver avvitato la maniglia, c'è uno spazio maggiore di 1mm tra la maniglia e la rosetta, utilizza una rondella per colmare lo spazio</p>	<p>10. Inserisci nuovamente la vite di fermo nella maniglia e verifica che sia livellata</p>
	

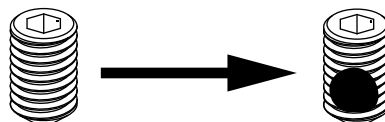
<p>11. Controlla che la maniglia giri con fluidità</p>	<p>12. Rimuovi la maniglia</p>
	

Installation

13. Applica il blocca filetto sul mandrino



14. Applica il blocca filetto sulla vite di fermo



15. Dopo aver applicato il blocca filetto, reinstalla la maniglia

