

Scheda Tecnica del Doppio Faretto 35mm Perryn

35mm - Ottone Antico
Codice - 1860035mm - Bronzo
Codice - 1697635mm - Nickel Lucido
Codice - 17009

Posizione	Interno
Classe	Classe 1
Indice di Protezione	-
Zona Bagno	Zona 3
Driver Richiesto	No
Foro di Taglio	35mm - 45mm
Profondità di Incasso	30mm
Classe di Reazione al Fuoco	No
Lunghezza del Cavo	200mm

Fonte di Luce	GU10
Potenza Massima	3W
Lampadina Inclusa	No
Angolo di Inclinazione Regolabile	180

Interruttore	No
Dimmerabile	Dipendente dalla Lampadina

Tensione Nominale	220-240V
Frequenza Nominale	50 /60Hz



Scheda Tecnica del Doppio Faretto 50mm Perryn



50mm - Ottone Antico
Codice - 15002



50mm - Bronzo
Codice - 14025



50mm - Nickel Lucido
Codice - 14818

Posizione	Interno
Classe	Classe 1
Indice di Protezione	-
Zona Bagno	Zona 3
Driver Richiesto	No
Foro di Taglio	35mm - 45mm
Profondità di Incasso	30mm
Classe di Reazione al Fuoco	No
Lunghezza del Cavo	200mm

Fonte di Luce	GU10
Potenza Massima	6W
Lampadina Inclusa	No
Angolo di Inclinazione Regolabile	180

Interruttore	No
Dimmerabile	Dipendente dalla Lampadina

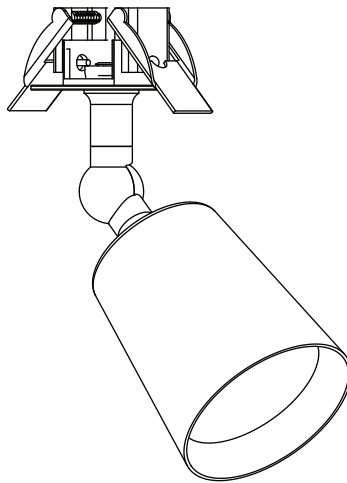
Tensione Nominale	220-240V
Frequenza Nominale	50 /60Hz



Istruzioni per il Singolo Faretto Perryn

Prima dell'installazione, l'alimentazione deve essere isolata all'interruttore del quadro elettrico. Verifica che l'alimentazione sia spenta.

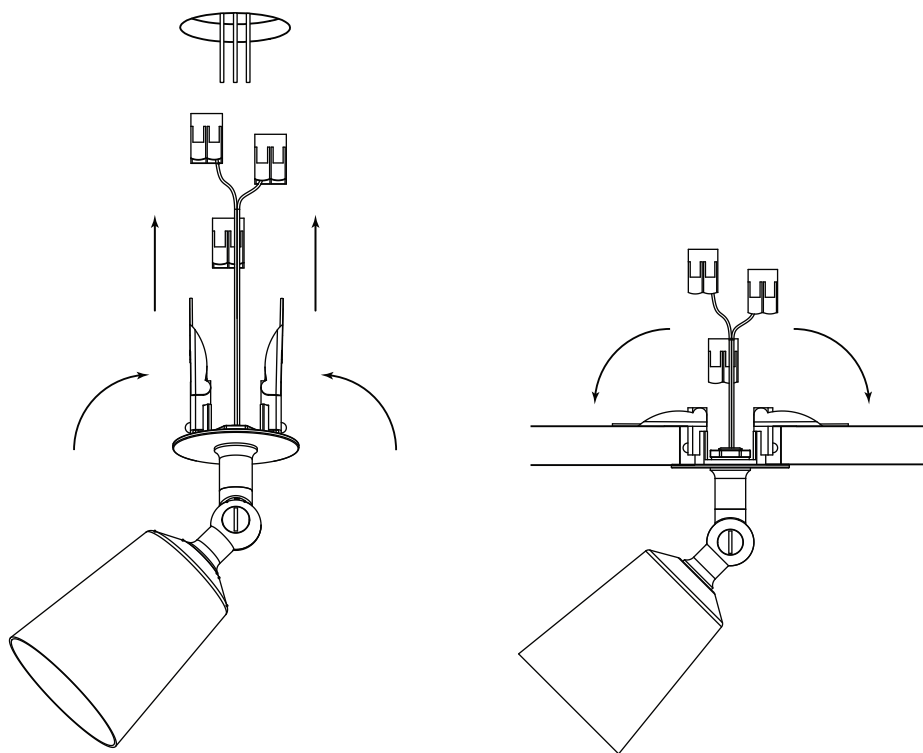
Il Singolo Faretto Perryn deve essere installato in conformità con le più recenti normative edilizie. In caso di dubbi, contattare un elettricista qualificato.



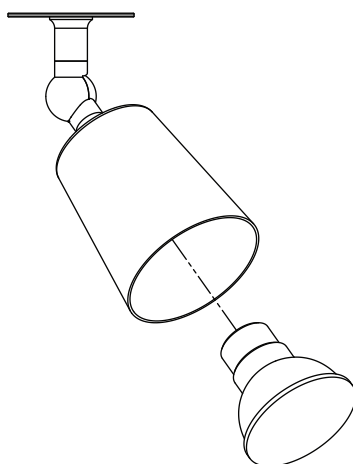
Installazione

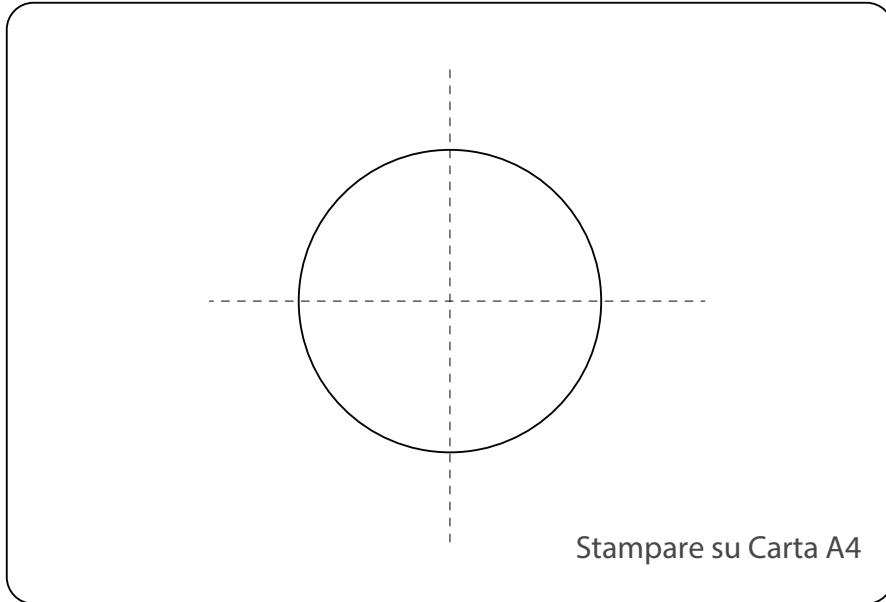
Il Singolo Faretto Perryn è progettato per essere installato in un soffitto di cartongesso con un vano. È necessaria una sega a tazza da 40mm per i fili e il meccanismo di bloccaggio. Fora il foro per i fili e il meccanismo di bloccaggio (il modello per questo si trova a Pagina 4).

Per montare la luce in posizione, piega le due molle a clip e inserisci l'attacco attraverso il foro, prima le clip. Il faretto può essere spinto verso l'alto nel soffitto fino a quando le molle non cadono in posizione. Posiziona il faretto nella direzione richiesta.



Dopo aver posizionato, inserisci una lampadina GU10 da 50mm (Arthur o Chester) o una lampadina da 35mm (Court) nell'ombrello e testa la luce per assicurarti che il cablaggio sia corretto





Scheda Tecnica del Doppio Faretto 35mm Perryn



35mm - Ottone Antico
Codice - 10932



35mm - Bronzo
Codice - 11589



35mm - Nickel Lucido
Codice - 15129

Posizione	Interno
Classe	Classe 1
Indice di Protezione	-
Zona Bagno	Zona 3
Driver Richiesto	No
Foro di Taglio	35mm - 45mm
Profondità di Incasso	30mm
Classe di Reazione al Fuoco	No
Lunghezza del Cavo	200mm

Fonte di Luce	GU10
Potenza Massima	x2 3W
Lampadina Inclusa	No
Angolo di Inclinazione Regolabile	180

Interruttore	No
Dimmerabile	Dipendente dalla Lampadina

Tensione Nominale	220-240V
Frequenza Nominale	50 /60Hz



Scheda Tecnica del Doppio Faretto 50 mm Perryn

50mm - Ottone Antico
Codice - 1745250mm - Bronzo
Codice - 1984850mm - Nickel Lucido
Codice - 15060

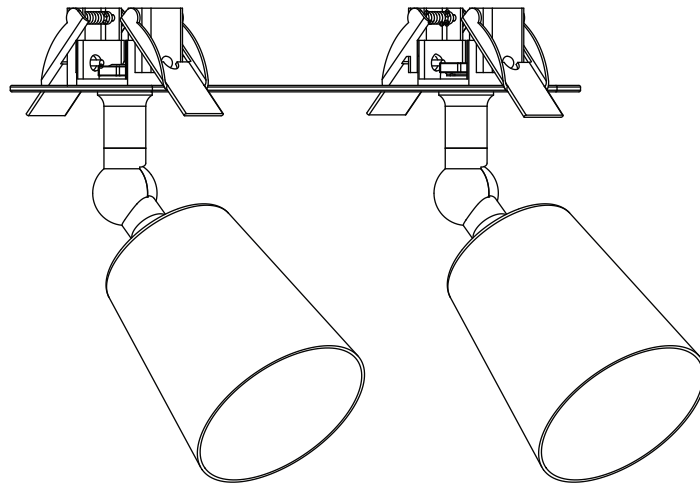
Posizione	Interno
Classe	Classe 1
Indice di Protezione	-
Zona Bagno	Zona 3
Driver Richiesto	No
Foro di Taglio	35mm - 45mm
Profondità di Incasso	30mm
Classe di Reazione al Fuoco	No
Lunghezza del Cavo	200mm
Fonte di Luce	GU10
Potenza Massima	x2 6W
Lampadina Inclusa	No
Angolo di Inclinazione Regolabile	180
Interruttore	No
Dimmerabile	Dipendente dalla Lampadina
Tensione Nominale	220-240V
Frequenza Nominale	50 /60Hz



Istruzioni per il Doppio Faretto Perryn

Prima dell'installazione, l'alimentazione deve essere isolata all'interruttore del quadro elettrico. Verifica che l'alimentazione sia spenta.

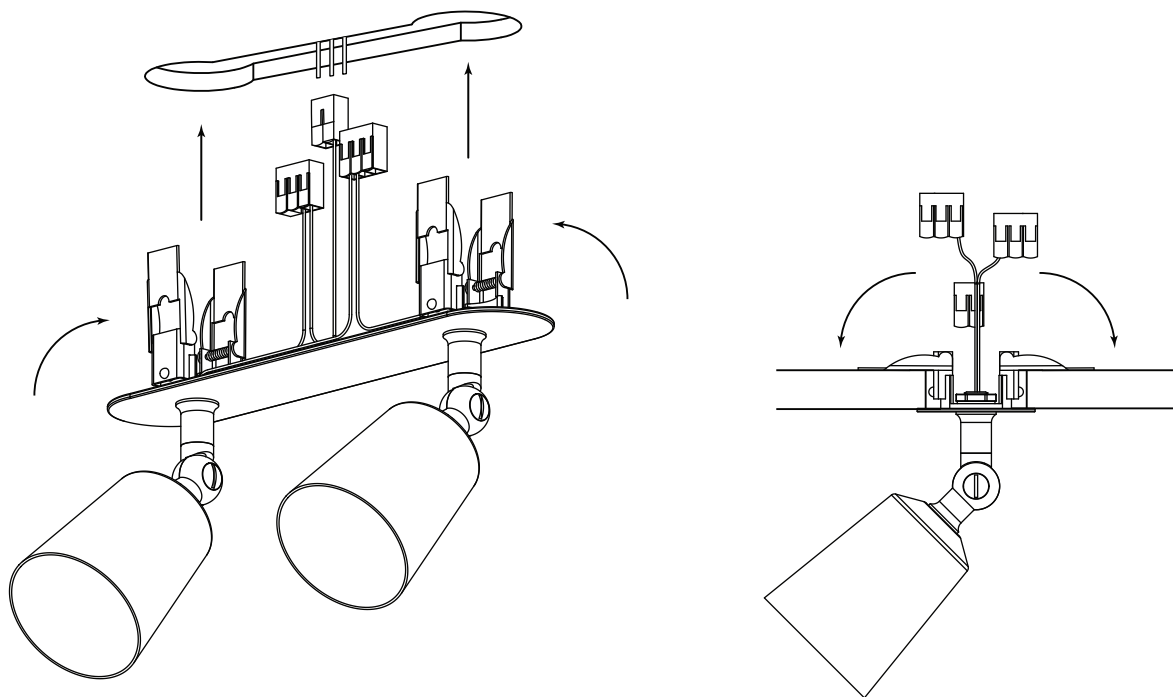
Il Doppio Faretto Perryn deve essere installato in conformità con le più recenti normative edilizie. In caso di dubbi, contattare un elettricista qualificato.



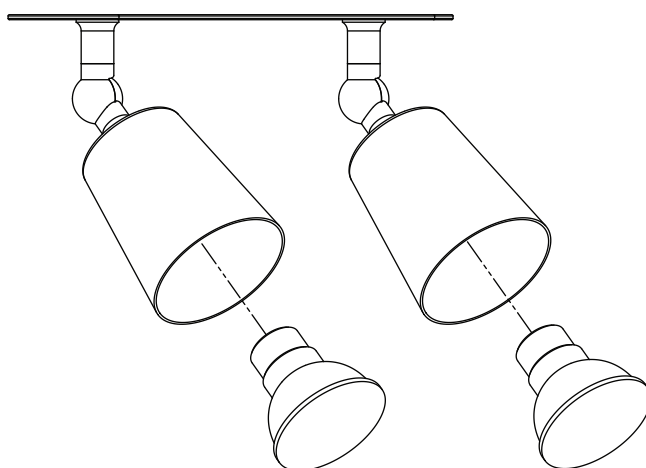
Installazione

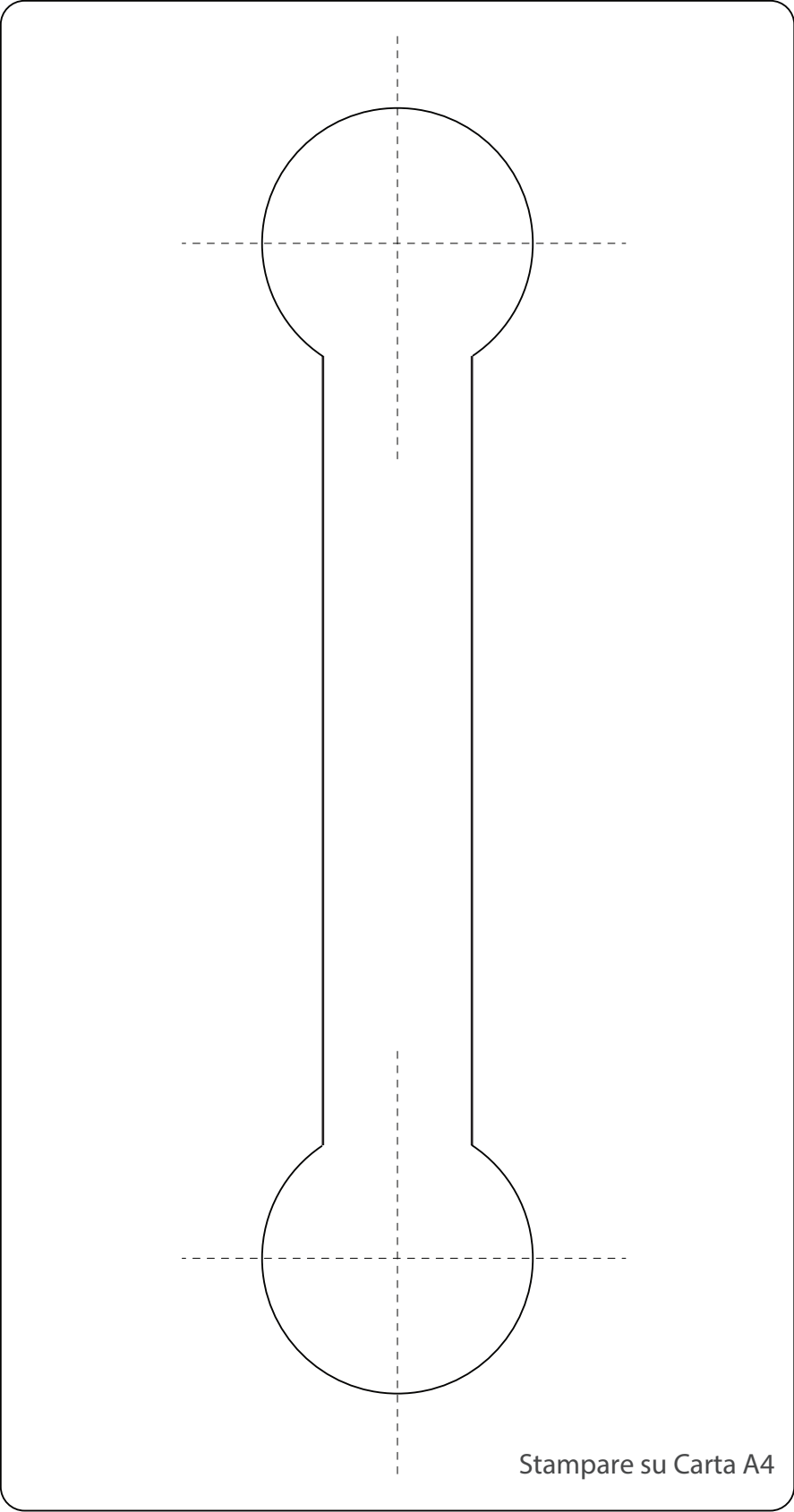
Il Doppio Faretto Perryn è progettato per essere installato in un soffitto di cartongesso con un vano. È necessaria una sega a tazza da 40mm per i fili e il meccanismo di bloccaggio. Fora due fori per i fili e il meccanismo di bloccaggio distanti 15cm. Utilizzando una piccola sega, taglia una traccia tra i due fori (il modello per questo si trova a Pagina 4).

Per montare la luce in posizione, piega le quattro molle a clip e inserisci l'attacco attraverso il foro, prima le clip. Il faretto può essere spinto verso l'alto nel soffitto fino a quando le molle non cadono in posizione. Posiziona il faretto nella direzione richiesta.



Dopo aver posizionato, inserisci una lampadina GU10 da 50mm (Arthur o Chester) o una lampadina da 35mm (Court) nell'ombrello e testa la luce per assicurarti che il cablaggio sia corretto.





Stampare su Carta A4