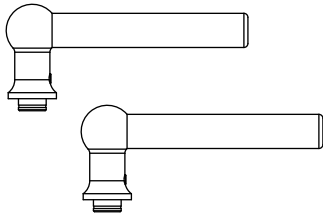


Istruzioni per l'Installazione di Mandrini Fissi

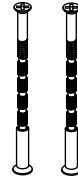
Contenuti



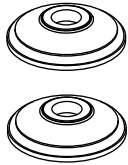
Maniglie di Tira



Viti in Legno



Bulloni Passanti M4



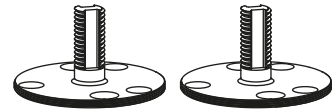
Rosette



Blocco Filettatura

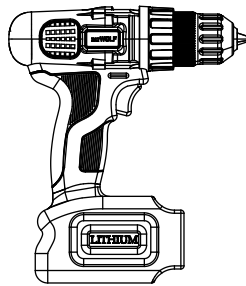


Viti di Fissaggio

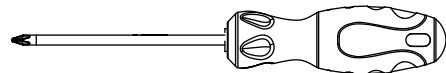


Mandrini Fissi

Strumenti Necessari



Trapano



Cacciavite a Croce



Punta da 8mm

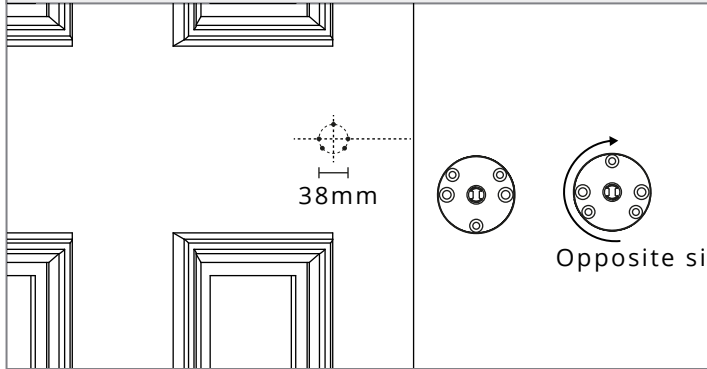
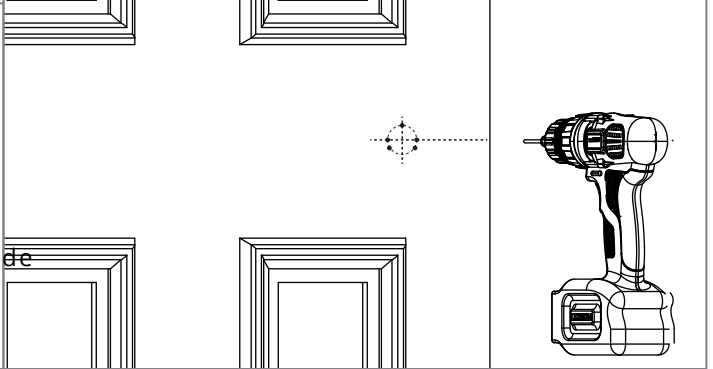
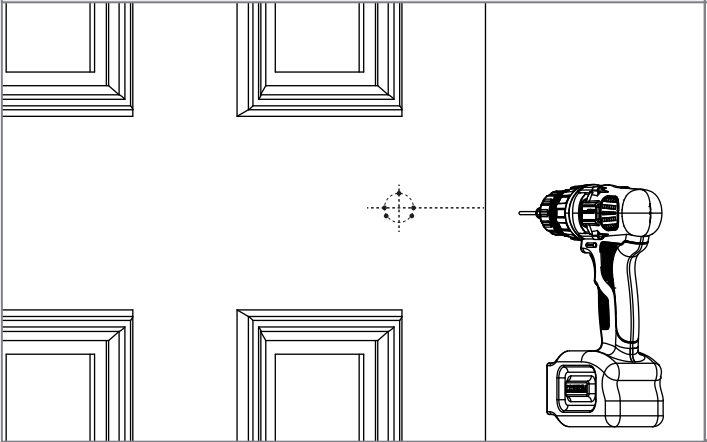
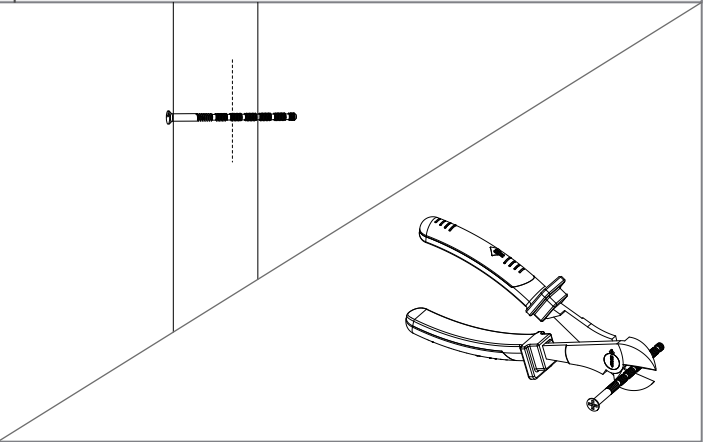
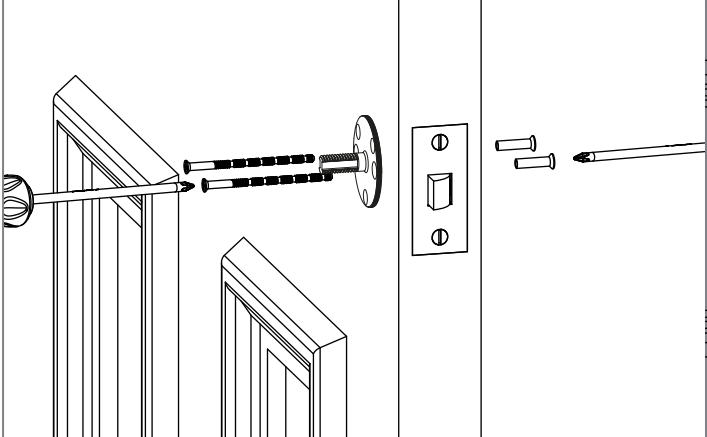
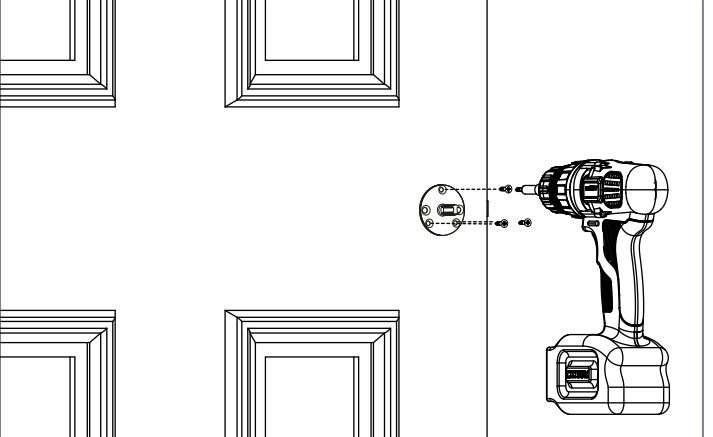


Punta da 2mm



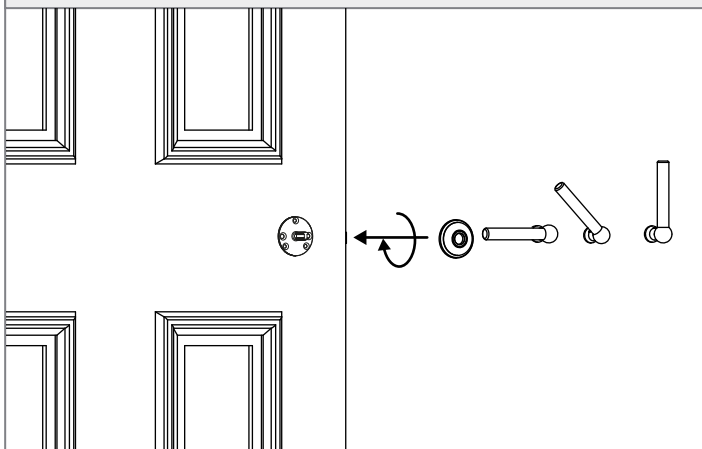
Pinze

Quando installate le maniglie di tira su una nuova porta, suggeriamo di forare prima la tasca in cui posizionare il chiavistello.

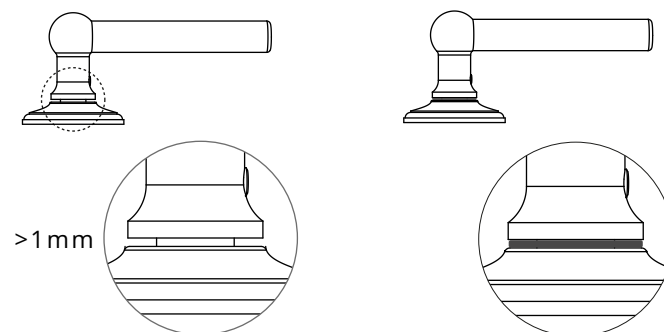
<p>1 Segnate le linee centrali e le distanze dei fori su entrambi i lati della porta.</p>	<p>2. Forate i fori attraverso la porta per i bulloni passanti con la punta da 8mm.</p>
 <p>38mm</p> <p>Opposite side</p>	
<p>3. Forate i fori pilota per le viti in legno con la punta da 2mm.</p>	<p>4. Tagliate le viti a pressione alla misura giusta, in modo che siano più corte della profondità della porta.</p>
	
<p>5. Avvitare i mandrini fissi alla porta con i bulloni passanti.</p>	<p>6. Inserite le viti in legno nella porta.</p>
	

Istruzioni per l'Installazione di Mandrini Fissi

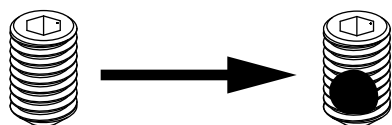
7. Avvitare le rosette e le maniglie di tira sui mandrini fissi.



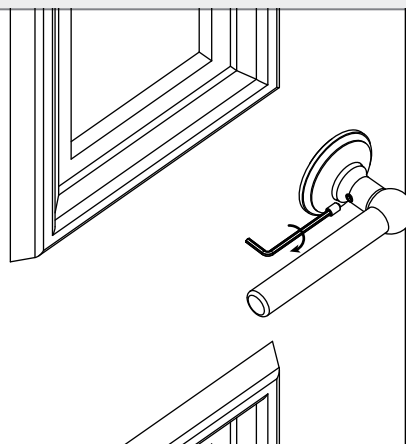
8. Se, dopo aver avvitato la maniglia, c'è uno spazio maggiore di 1mm tra la maniglia e la rosetta, utilizzate la rondella per colmare lo spazio.



9. Applicare il blocco filettatura alla vite di fissaggio.



10. Avvitare la vite di fissaggio nella maniglia, assicurandovi che sia livellata.



11. Attendete 45 minuti affinché il blocco filettatura si fissi completamente.



45 mins