

## Scheda Tecnica del Faretto Singolo 35mm Baylis



35mm - Ottone Antico  
Codice - 15026



35mm - Bronzo  
Codice - 19305



35mm - Nickel Lucido  
Codice - 14666

|                             |          |
|-----------------------------|----------|
| Posizione                   | Interno  |
| Classe                      | Classe 1 |
| Indice di Protezione        | -        |
| Zona Bagno                  | Zona 3   |
| Driver Richiesto            | No       |
| Foro di Taglio              | 20mm     |
| Profondità di Incasso       | 50mm     |
| Classe di Reazione al Fuoco | No       |
| Lunghezza del Cavo          | 200mm    |

|                                   |      |
|-----------------------------------|------|
| Fonte di Luce                     | GU10 |
| Potenza Massima                   | 3W   |
| Lampadina Inclusa                 | No   |
| Angolo di Inclinazione Regolabile | 180  |

|                    |                            |
|--------------------|----------------------------|
| Interruttore       | No                         |
| Dimmerabile        | Dipendente dalla Lampadina |
| Tensione Nominale  | 220-240V                   |
| Frequenza Nominale | 50 /60Hz                   |



## Scheda Tecnica del Faretto Singolo 50mm Baylis



50mm - Ottone Antico  
Codice - 18975



50mm - Bronzo  
Codice - 13449



50mm - Nickel Lucido  
Codice - 10625

|                             |          |
|-----------------------------|----------|
| Posizione                   | Interno  |
| Classe                      | Classe 1 |
| Indice di Protezione        | -        |
| Zona Bagno                  | Zona 3   |
| Driver Richiesto            | No       |
| Foro di Taglio              | 20mm     |
| Profondità di Incasso       | 50mm     |
| Classe di Reazione al Fuoco | No       |
| Lunghezza del Cavo          | 200mm    |

|                                   |      |
|-----------------------------------|------|
| Fonte di Luce                     | GU10 |
| Potenza Massima                   | 6W   |
| Lampadina Inclusa                 | No   |
| Angolo di Inclinazione Regolabile | 180  |

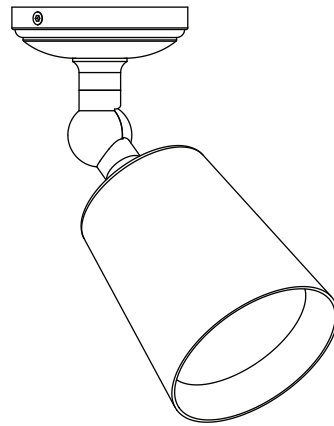
|                    |                            |
|--------------------|----------------------------|
| Interruttore       | No                         |
| Dimmerabile        | Dipendente dalla Lampadina |
| Tensione Nominale  | 220-240V                   |
| Frequenza Nominale | 50 /60Hz                   |



## Istruzioni per il Faretto Singolo Baylis

Prima dell'installazione, l'alimentazione deve essere isolata all'interruttore del quadro elettrico. Verifica che l'alimentazione sia spenta.

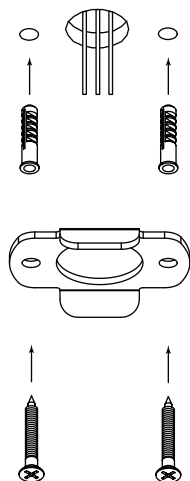
Il Faretto Singolo Baylis deve essere installato in conformità con le più recenti normative edilizie. In caso di dubbi, contattare un elettricista qualificato.



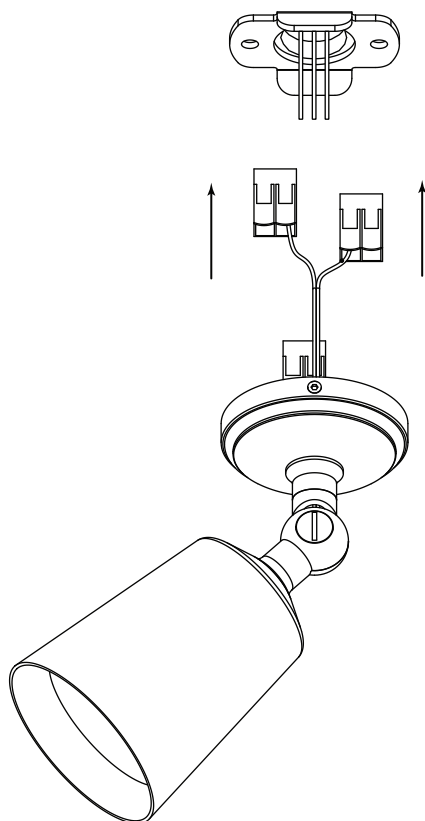
### Installazione

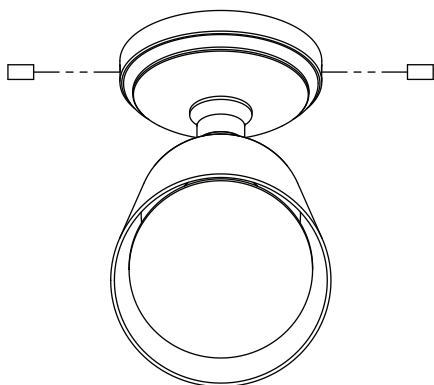
Il Faretto Singolo Baylis è progettato per essere installato in un soffitto o in una parete con un vuoto. È necessario un seghetto a tazza da 20mm per i fili e i connettori. Fora il foro da 20mm per i fili e i due fori da 6mm per i fissaggi a muro in plastica (il modello per questo si trova a Pagina 5) basati sulla posizione del filo che esce dal soffitto o dalla parete. Inserisci i fissaggi a muro in plastica nei fori.

Usa le due viti fornite per fissare la piastra di montaggio al soffitto o alla parete.

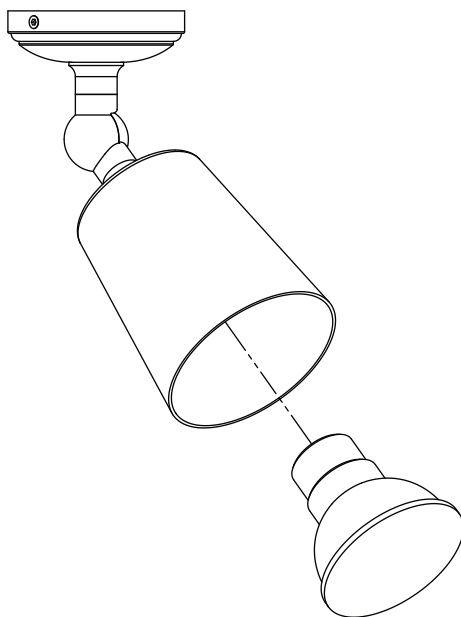


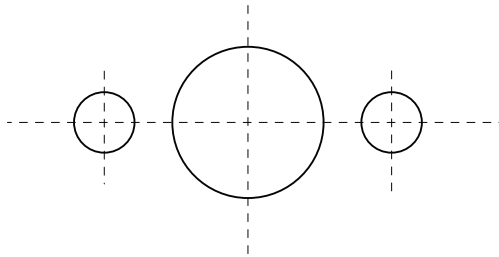
Usando il Connettore Wago fornito, collega i fili Fase (Marrone), Neutro (Blu) e Terra. Infila i fili e i Connettori Wago nel vuoto e spingi il cappuccio di ottone sopra la piastra di montaggio fino a quando non è a filo con la superficie del soffitto.





Quando è a filo, serra le due viti di bloccaggio fino a quando il faretto è sicuro. Inserisci una lampadina GU10 da 50mm (Arthur o Chester) o una lampadina da 35mm (Court) nell'ombrello e testa la luce per assicurarti che il cablaggio sia corretto.





Stampare su Carta A4

## Scheda Tecnica del Doppio Faretto 35mm Baylis



35mm - Ottone Antico  
Codice - 11714



35mm - Bronzo  
Codice - 17626



35mm - Nickel Lucido  
Codice - 11739

|                             |          |
|-----------------------------|----------|
| Posizione                   | Interno  |
| Classe                      | Classe 1 |
| Indice di Protezione        | -        |
| Zona Bagno                  | Zona 3   |
| Driver Richiesto            | No       |
| Foro di Taglio              | 10mm     |
| Profondità di Incasso       | 18mm     |
| Classe di Reazione al Fuoco | No       |
| Lunghezza del Cavo          | 200mm    |

|                                   |       |
|-----------------------------------|-------|
| Fonte di Luce                     | GU10  |
| Potenza Massima                   | x2 3W |
| Lampadina Inclusa                 | No    |
| Angolo di Inclinazione Regolabile | 180   |

|                    |                            |
|--------------------|----------------------------|
| Interruttore       | No                         |
| Dimmerabile        | Dipendente dalla Lampadina |
| Tensione Nominale  | 220-240V                   |
| Frequenza Nominale | 50 /60Hz                   |



## Scheda Tecnica del Doppio Faretto 50mm Baylis



50mm - Ottone Antico  
Codice - 11595



50mm - Bronzo  
Codice - 15307



50mm - Nickel Lucido  
Codice - 10257

|                             |          |
|-----------------------------|----------|
| Posizione                   | Interno  |
| Classe                      | Classe 1 |
| Indice di Protezione        | -        |
| Zona Bagno                  | Zona 3   |
| Driver Richiesto            | No       |
| Foro di Taglio              | 10mm     |
| Profondità di Incasso       | 18mm     |
| Classe di Reazione al Fuoco | No       |
| Lunghezza del Cavo          | 200mm    |

|                                   |       |
|-----------------------------------|-------|
| Fonte di Luce                     | GU10  |
| Potenza Massima                   | x2 6W |
| Lampadina Inclusa                 | No    |
| Angolo di Inclinazione Regolabile | 180   |

|                    |                            |
|--------------------|----------------------------|
| Interruttore       | No                         |
| Dimmerabile        | Dipendente dalla Lampadina |
| Tensione Nominale  | 220-240V                   |
| Frequenza Nominale | 50 /60Hz                   |

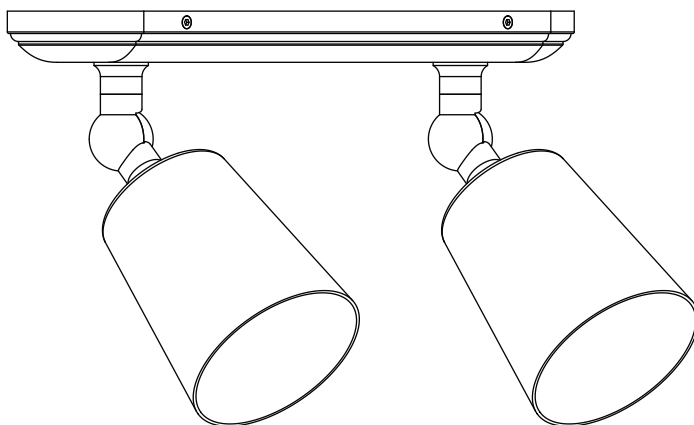




## Istruzioni per il Doppio Faretto Baylis

Prima dell'installazione, l'alimentazione deve essere isolata all'interruttore del quadro elettrico. Verifica che l'alimentazione sia spenta.

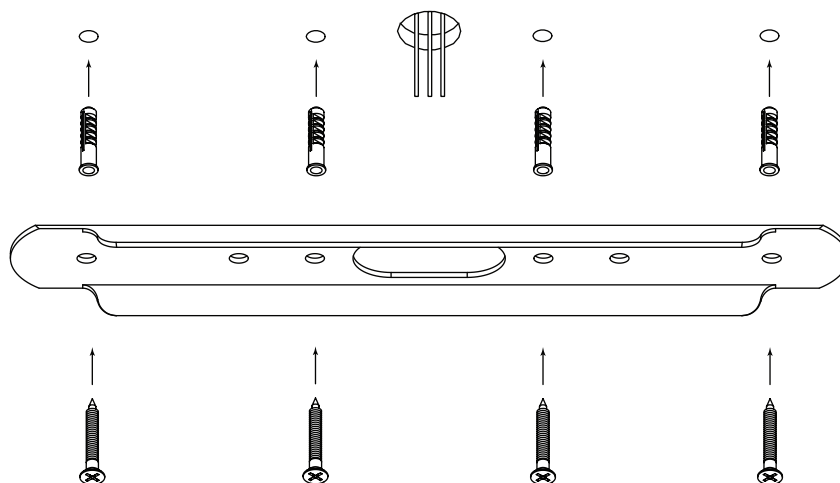
Il Doppio Faretto Baylis deve essere installato in conformità con le più recenti normative edilizie. In caso di dubbi, contattare un elettricista qualificato.



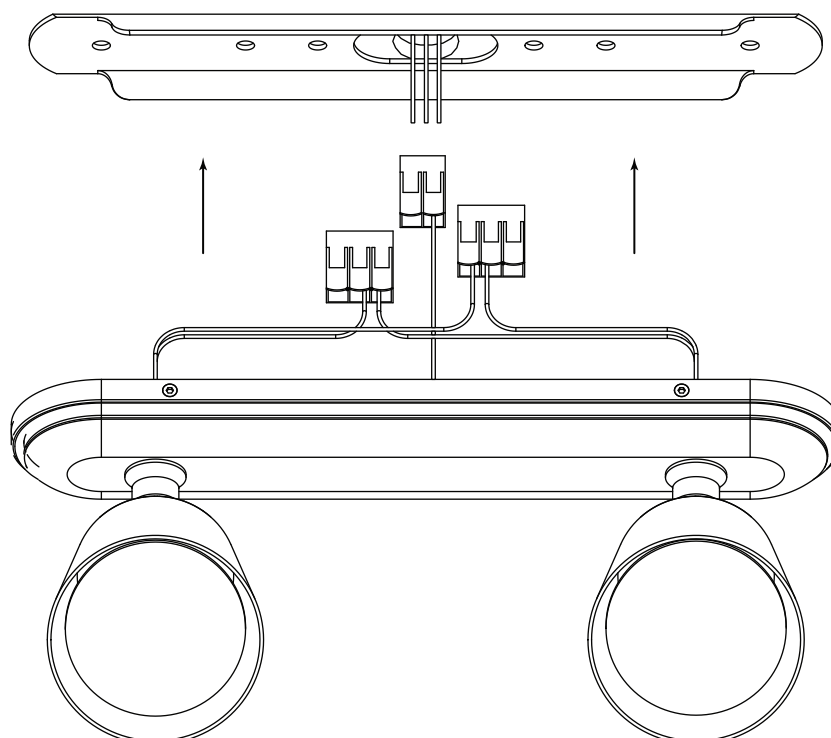
### Installazione

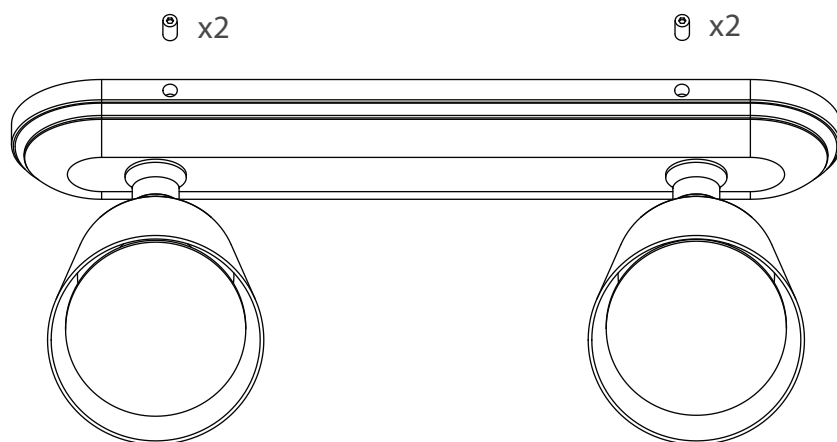
Il Doppio Faretto Baylis è progettato per essere installato in un soffitto o in una parete. Forare i quattro fori da 6mm per i fissaggi a muro in plastica (il modello per questo si trova a Pagina 5) basati sulla posizione del filo che esce dal soffitto o dalla parete. Inserisci i fissaggi a muro in plastica nei fori.

Usa le quattro viti fornite per fissare la piastra di montaggio al soffitto o alla parete.



Usando il Connettore Wago fornito, collega i fili Fase (Marrone), Neutro (Blu) e Terra. Infila i fili e i Connettori Wago nel cappuccio di ottone e spingi sopra la piastra di montaggio fino a quando non è a filo con la superficie del soffitto.





Quando è a filo, serra le quattro viti di bloccaggio fino a quando il faretto è sicuro. Inserisci una lampadina GU10 da 50mm (Arthur o Chester) o una lampadina da 35mm (Court) nell'ombrello e testa la luce per assicurarti che il cablaggio sia corretto.

