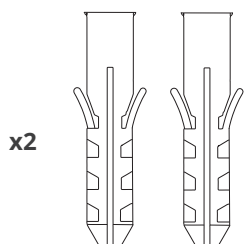


## Interruttore a Tirante per Bagno

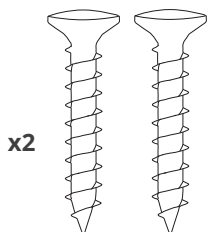
Un modulo interruttore, copertura e maniglia progettati per l'uso in bagni e/o WC.

### Contenuto:



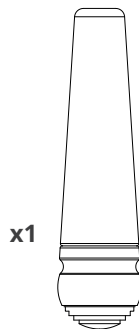
x2

Tassello a muro



x2

Vite di montaggio



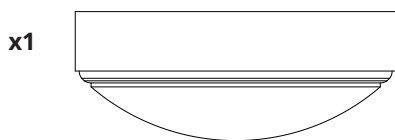
x1

Maniglia a tirante



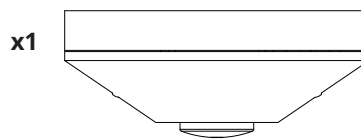
x1

Connettore per corda



x1

Copertura in ottone

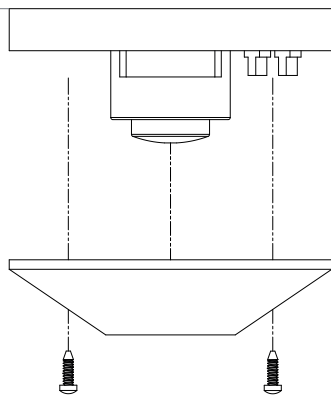


x1

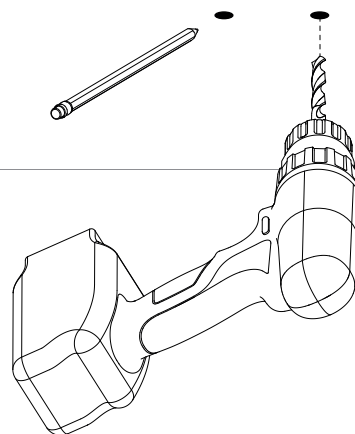
Modulo



### 1. Rimuovere la copertura dei terminali

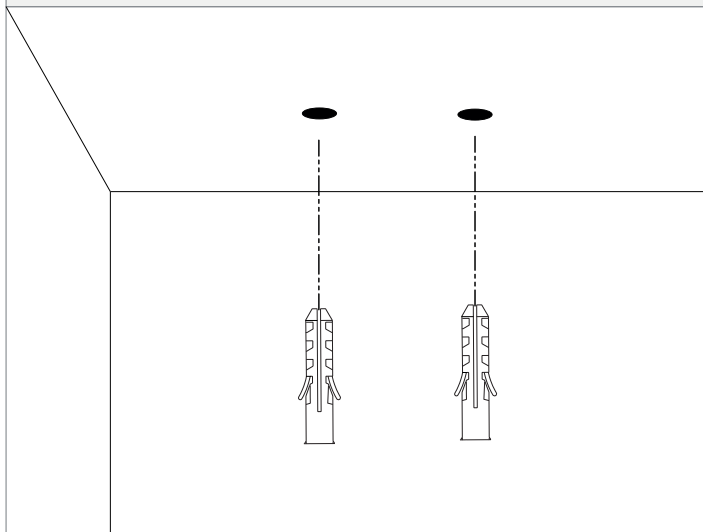


### 2. Segnare e praticare fori per i tasselli

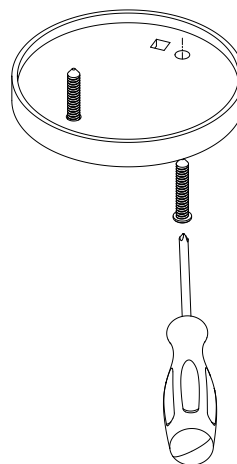


## Interruttore a Tirante per Bagno

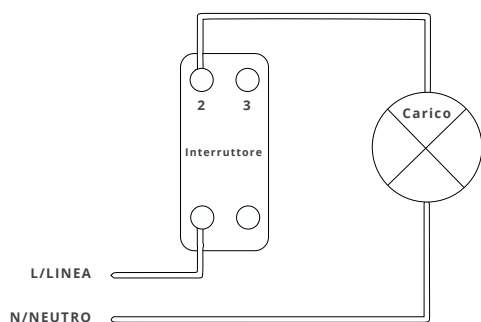
3. Installare i tasselli



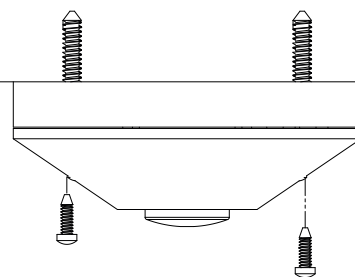
4. Fissare la base al soffitto con gli elementi di fissaggio forniti



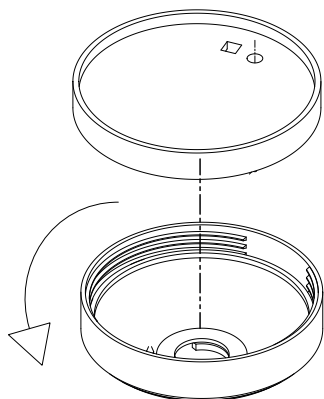
5. Collegare l'interruttore seguendo gli schemi di cablaggio Corston



6. Riattaccare la copertura dei terminali alla base



7. Infilare la copertura in ottone sul modulo dell'interruttore



8.

