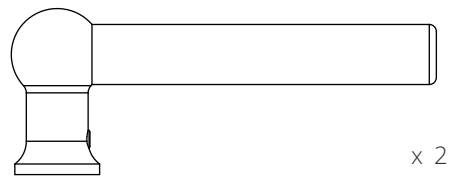
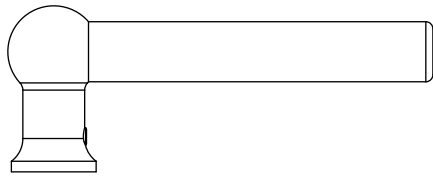
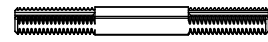


Istruzioni per la maniglia su placca piatta con molla

Contenuto



Maniglie



Spina filettata x 1



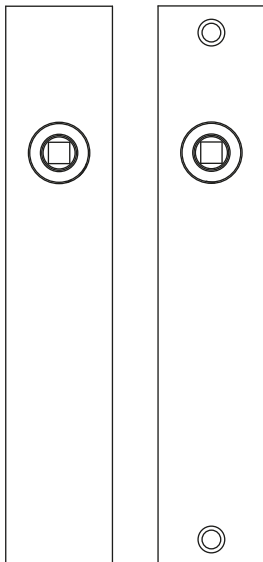
Bloccafiletti x 1



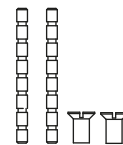
Viti di fermo x 2



Viti di fermo con
bloccafiletti
pre-applicato x 2



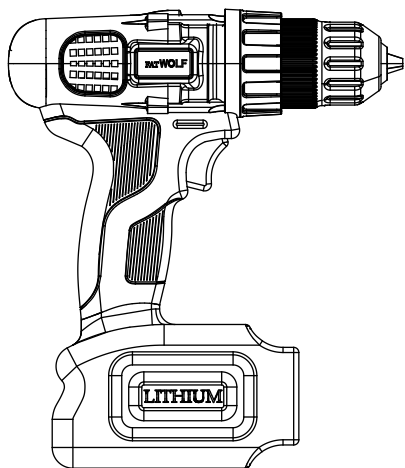
Lunga leva su placca piatta x 2



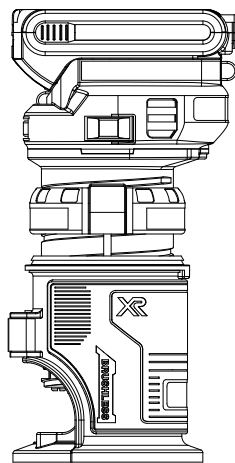
Bulloni passanti M4 x 2

Sprung Handle Installation Instructions

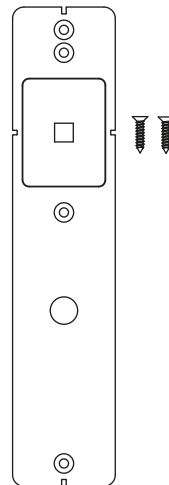
Strumenti necessari:



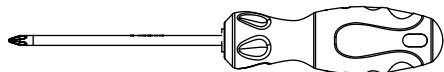
Trapano



Fresatrice palmare



Pantografo per installazione
(18247)



Cacciavite a testa piatta



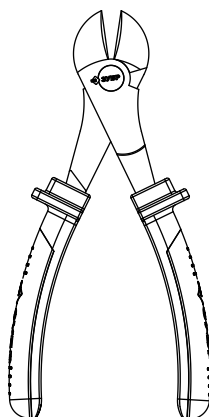
Punta per fresatrice
(17101)



Punta per cacciavite
PZ2



Punta da trapano da 10mm

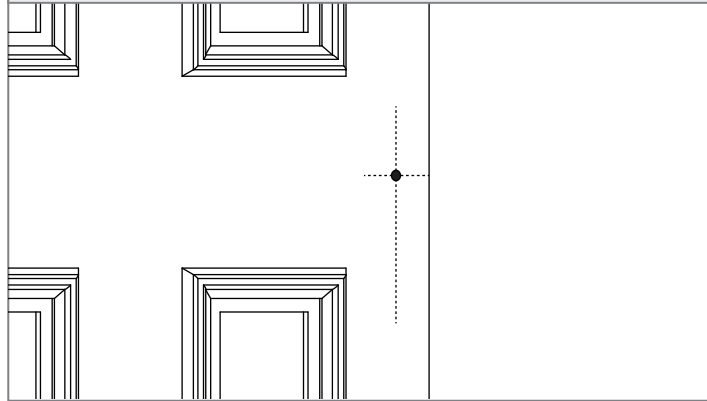
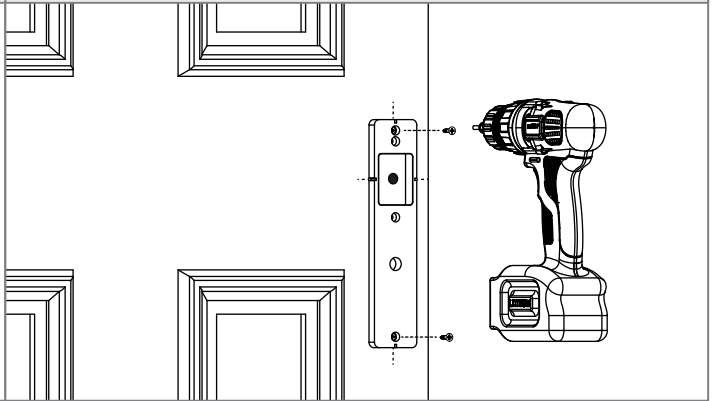
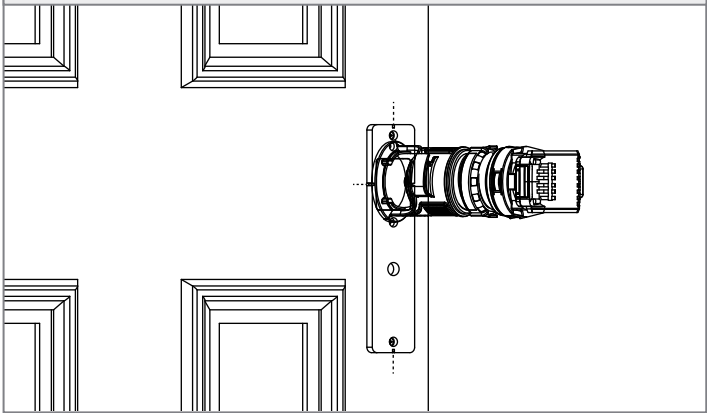
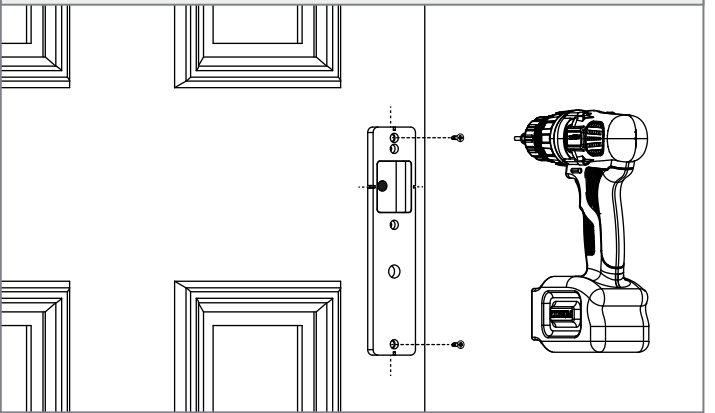
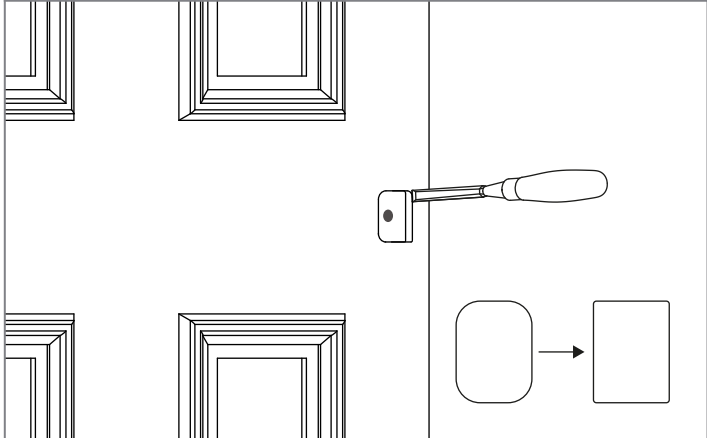


Pinze



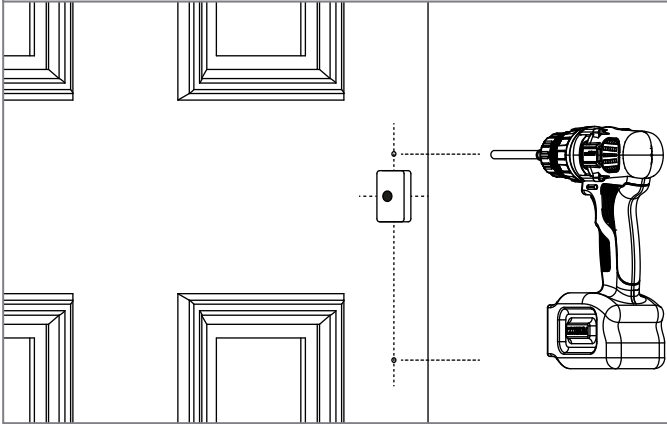
Scalpello da falegname

Quando installate le maniglie su una porta nuova, consigliamo di trapanare prima la sede per il chiavistello, e successivamente i fori per la maniglia.

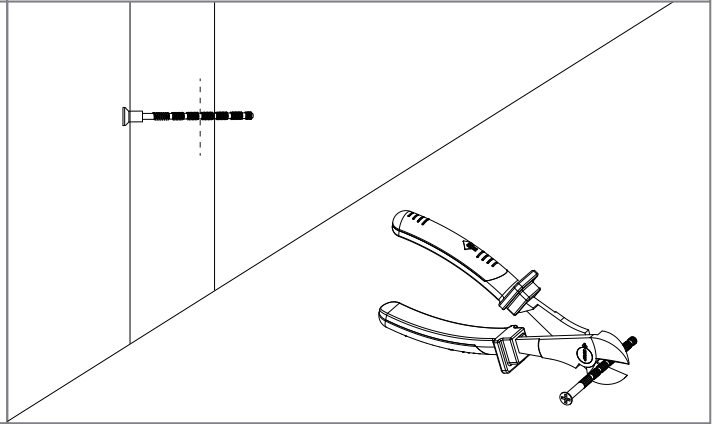
<p>1. Segna le linee centrali su entrambi i lati della porta basandoti sul foro della spina esistente.</p>	<p>2. Posiziona il pantografo (18247) usando gli intagli nel pantografo e le linee sulla porta. Avvita il pantografo alla porta utilizzando le viti in legno fornite.</p>
	
<p>3. Utilizzando una fresatrice palmare e la punta per fresatrice (17101), realizza una sede profonda 10mm nella porta.</p>	<p>4. Svitare il pantografo dalla porta.</p>
	
<p>5. Con uno scalpello, rimuovi gli angoli arrotondati dalla sede.</p>	
	<p>Ripeti i passi 2, 3 e 4 sull'altro lato della porta.</p>

Installazione

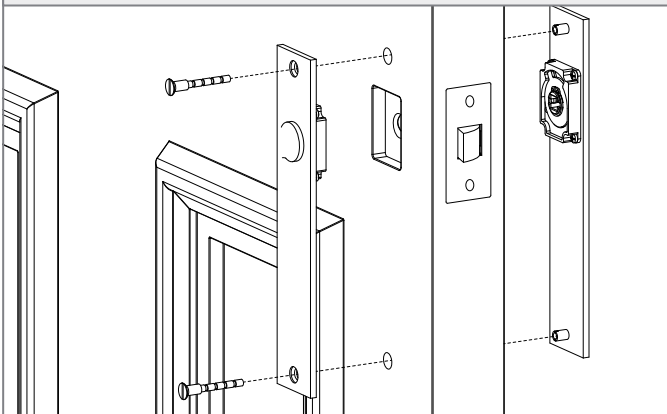
6. Usando i fori delle viti come guida, trapanare accuratamente i fori passanti con una punta da trapano da 10mm.



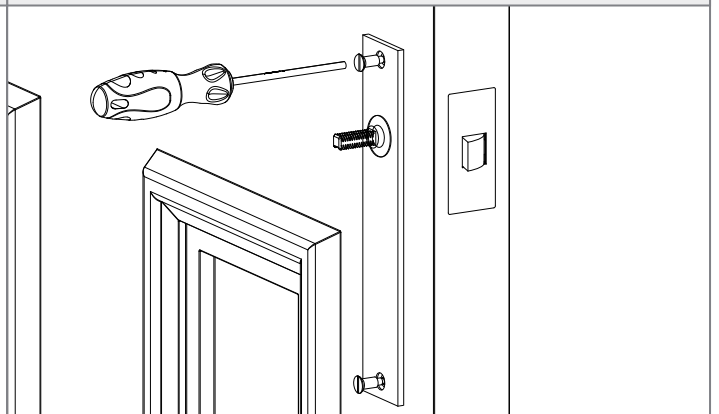
7. Taglia le viti a scatto alla dimensione corretta in modo che siano più corte della profondità della porta.



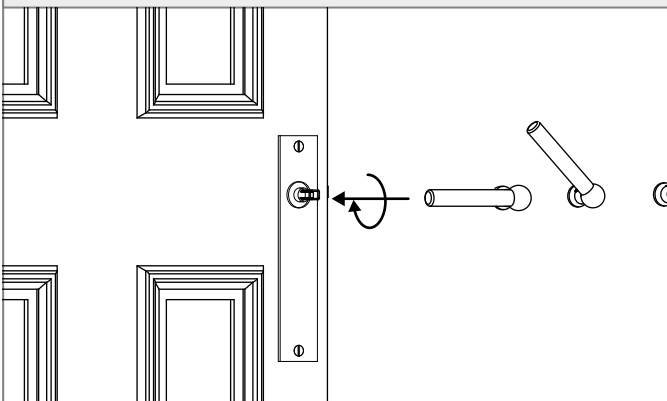
8. Avvita la barra filettata attraverso la placca e la porta nei perni sul retro della seconda placca.



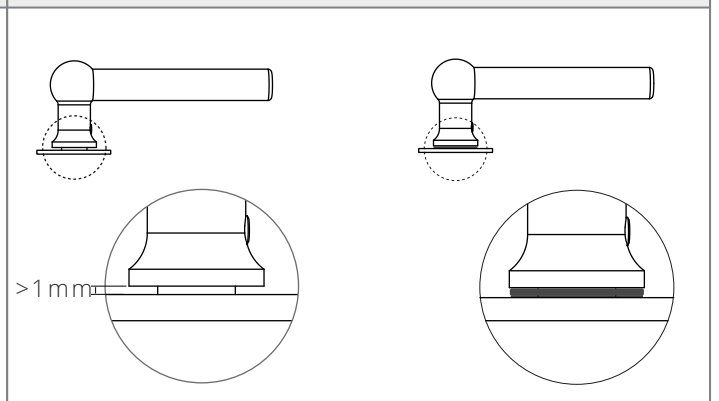
9. Inserisci la spina attraverso le placche, usando un cacciavite a testa piatta stringi accuratamente le viti.



11. Avvita le placche e le maniglie sulla spina, lasciando un piccolo spazio tra la placca e la maniglia.

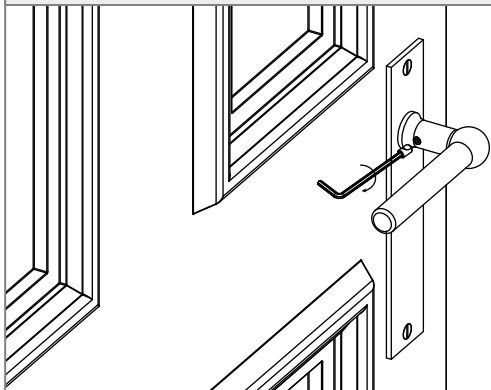


12. Se dopo aver avvitato la maniglia c'è uno spazio maggiore di 1mm tra la maniglia e la placca, utilizza una rondella per colmare lo spazio.

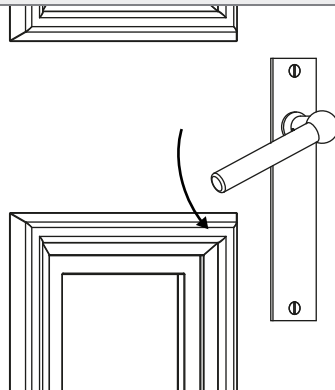


Installazione

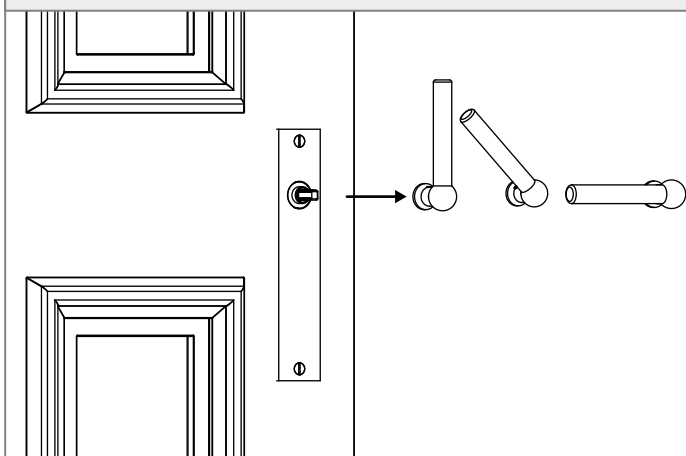
13. Avvita le viti di arresto, assicurandoti che sia livellato. Assicurati che la spina sia orientata in modo che la vite di arresto sia avvitata nella scanalatura della spina.



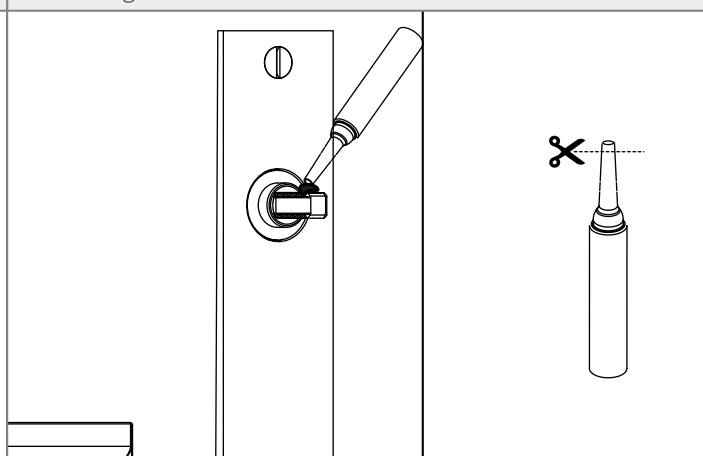
14. Controlla che la maniglia giri senza intoppi.



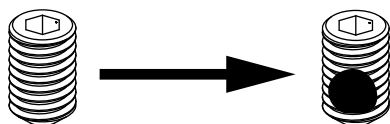
15. Rimuovi le maniglie.



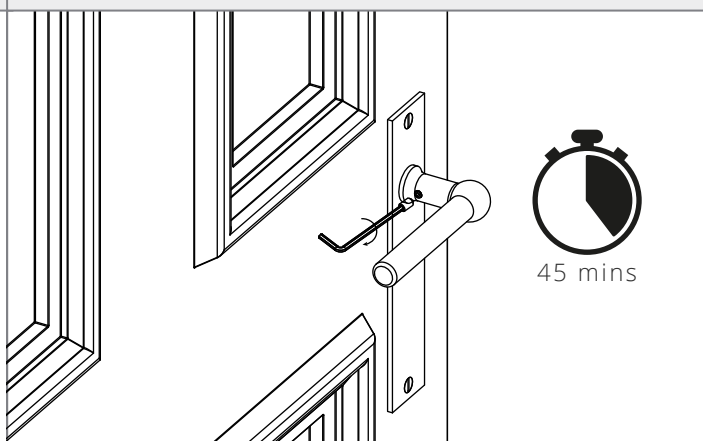
16. Applica il fermo filettato sulla spina e reinstalla la maniglia.



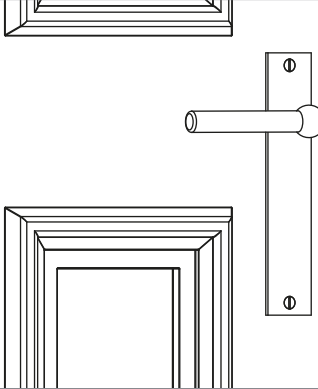
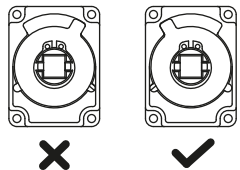
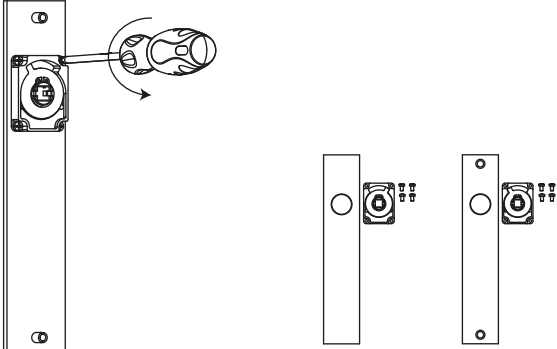
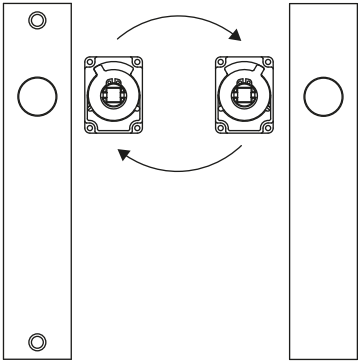
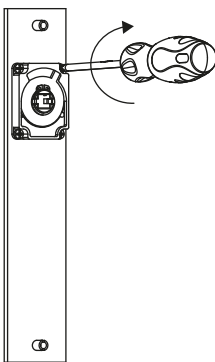
17. Sostituisci la vite di arresto sulla maniglia con il fermo filettato pre-applicato.



18. Reinstalla e aspetta che il fermo filettato si fissi.



A seconda dell'orientamento della porta, del chiavistello e delle placche potresti aver bisogno di cambiare il meccanismo sul retro delle placche. Questo è un processo semplice che richiede solo un paio di passaggi.

<p>1. Osservando il retro della placca, verifica che la linguetta limitatrice del meccanismo sia rivolta verso le cerniere. Se non è così, procedi al passo 2.</p>	<p>2. Svitare i meccanismi dal retro delle placche.</p>	
		
<p>3. Cambia il meccanismo.</p>		<p>4. Avvita il meccanismo alle placche.</p>
		
<p>5. Installa le maniglie nella porta.</p>		
