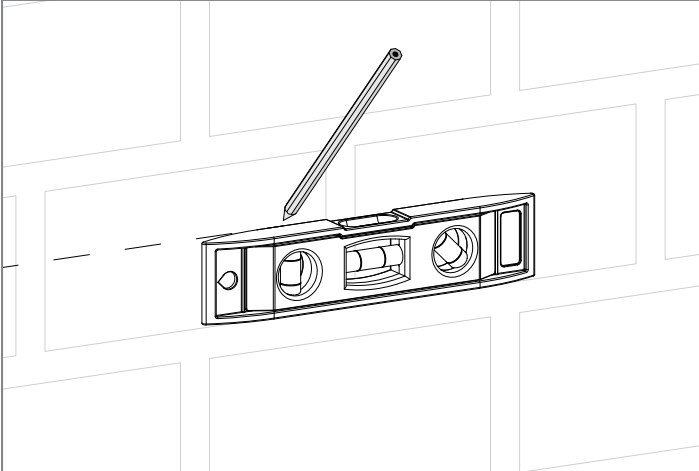
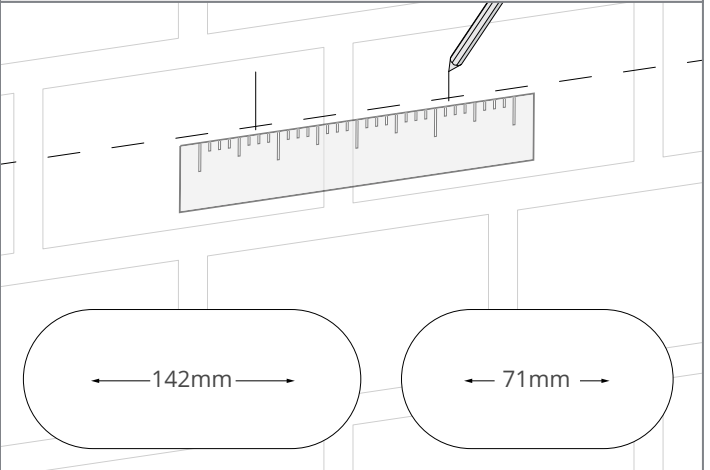


## Istruzioni per il Montaggio del Profilo di Finitura da 9mm

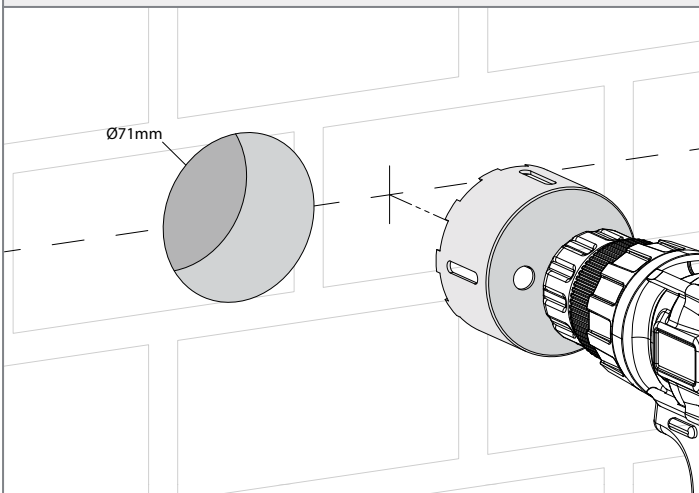
**1. Traccia una linea orizzontale sul tuo muro, per posizionare accuratamente la tua scatola da incasso**



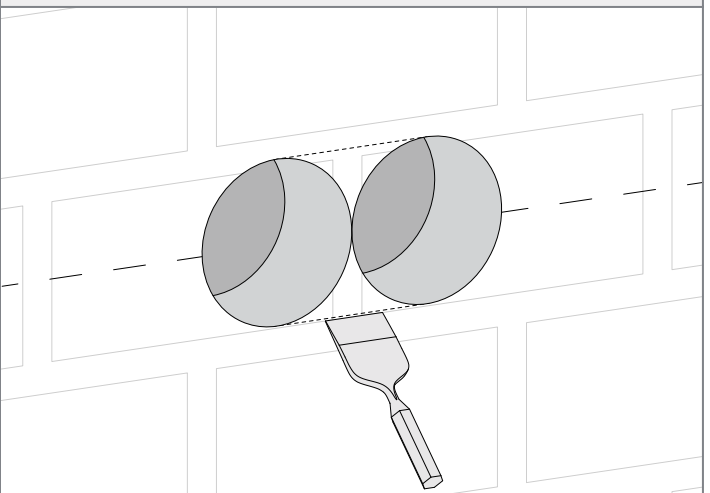
**2. Utilizza la scatola da incasso per segnare la distanza dei fori**



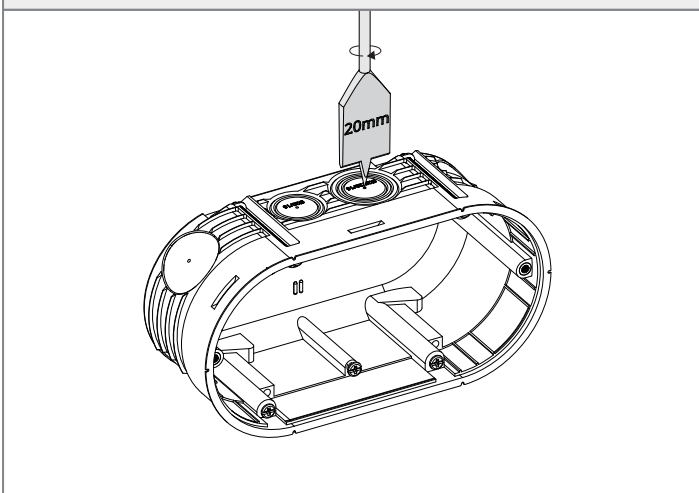
**3. Fora dei fori da 71mm utilizzando una sega a tazza Corston**



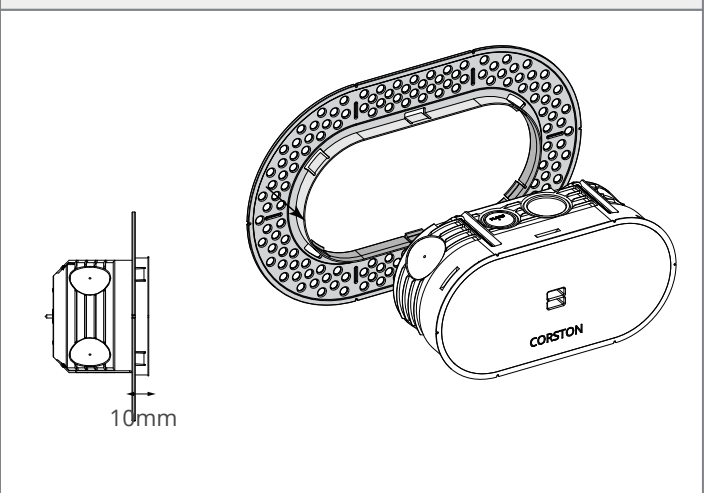
**4. Rimuovi l'eccesso di parete**



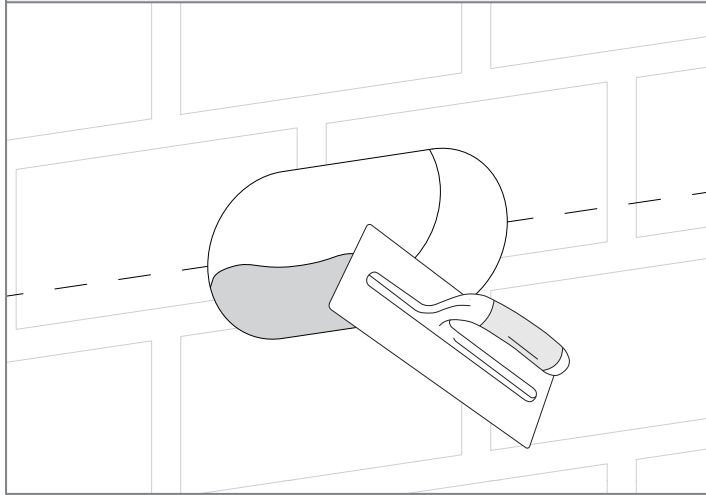
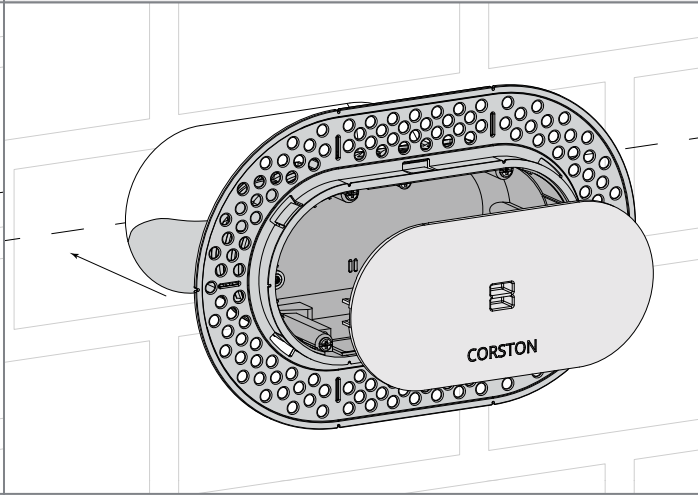
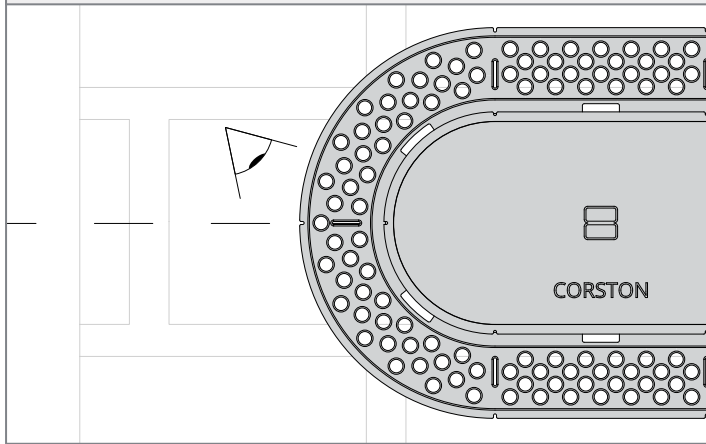
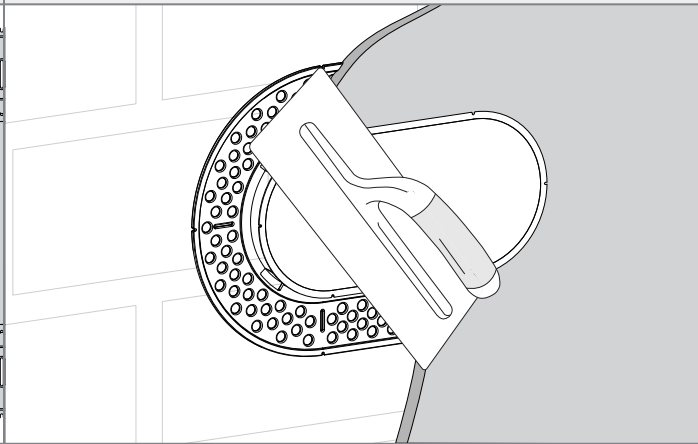
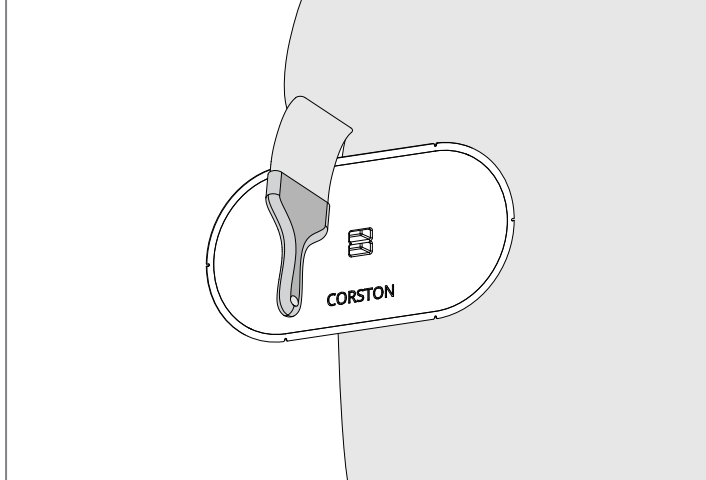
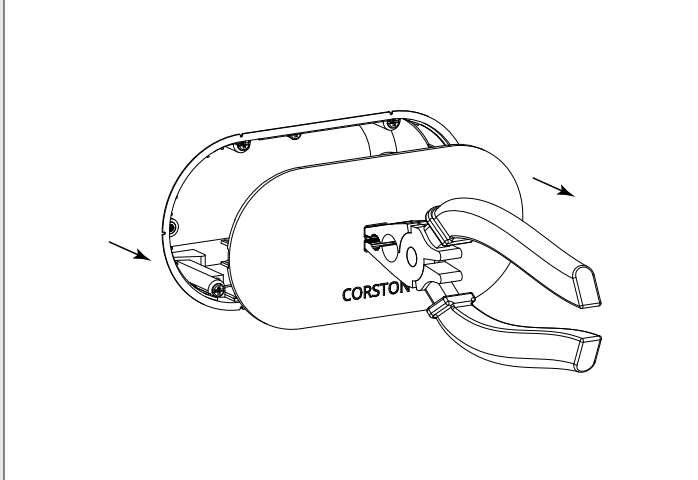
**5. Fora i fori del condotto**



**6. Installa il profilo di finitura sulla scatola da incasso**

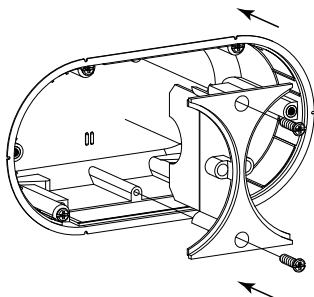


## Istruzioni per il Montaggio del Profilo di Finitura da 9mm

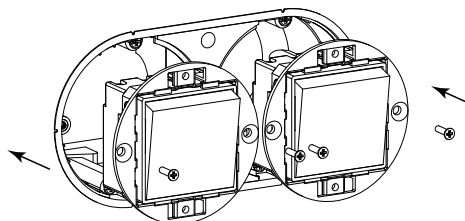
<p><b>7. Applica l'adesivo nella parete</b></p>	<p><b>8. Installa la scatola da incasso e il profilo di finitura nella parete</b></p>
	
<p><b>9. Assicurati che la scatola da incasso sia stata installata a livello</b></p>	<p><b>10. Intona e intonaca il tuo muro, e assicurati che la tua scatola da incasso sia a livello</b></p>
	
<p><b>11. Dipingi il muro</b></p>	<p><b>12. Rimuovi il coperchio della scatola da incasso</b></p>
	

## Istruzioni per il Montaggio del Profilo di Finitura da 9mm

### 13. Installa il divisorio della scatola da incasso



### 14. Installa il telaio



### 15. Installa la piastra frontale

