

SHOWER TRAYS

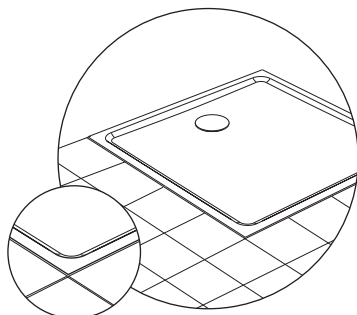
assembly instruction

- DE Montageanleitung der Duschwanne
- FR Notice d'installation du receveur de douche
- IT Istruzioni per l'installazione del piatto doccia
- ES Instrucción de montaje de plato de ducha
- PT Instrução de montagem de base de duche
- NL Montagehandleiding douchebak
- NO Monteringsanvisning for dusjkar
- FI Suihkualtaan asennusohjeet
- CZ Návod k montáži sprchové vaničky
- PL Instrukcja montażu brodzika
- HU Zuhanytálca szerelési utasítása
- SV Monteringsanvisning för duschkar
- RO Instrucțiuni de instalare a cădiței de duș
- RU Инструкция по монтажу поддона

Installation methods

Installationsmethoden / Mode d'installation / Metodi di installazione /
Formas de instalación / Formas de montagem / Installatiemethodes /
Monteringsmåter / Asennustapa / Způsoby instalace / Sposoby montażu /
Beépítési módok / Monteringsmetoder / Metode de instalare / Варианты
монтажа

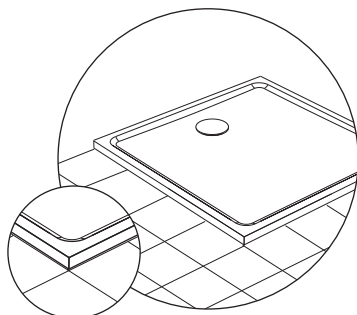
A



Flush with the floor

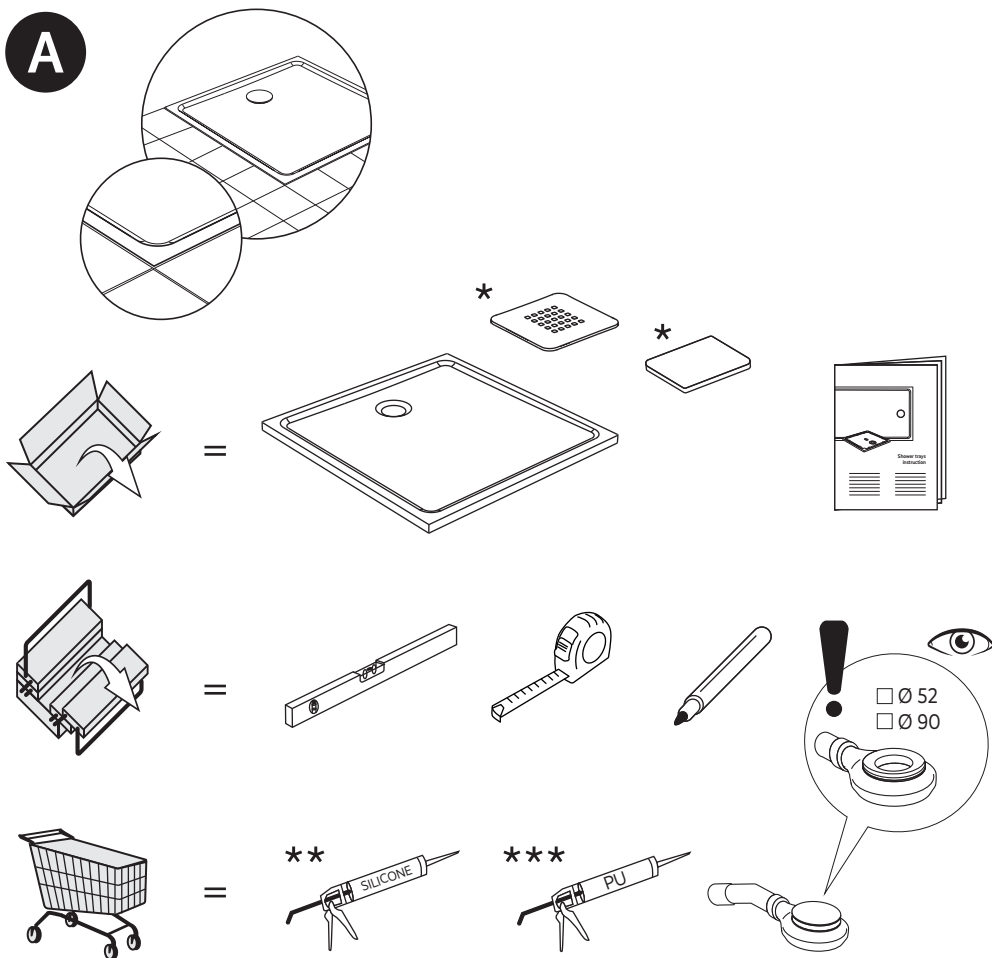
Bündig mit dem Boden / Au ras du sol /
A filo pavimento / A ras de suelo /
Ao nível do chão / Egaal met de vloer /
I flukt med gulvet / Lattian pinnan tasalle /
Rovně s podlahou / Na równi z podłogą /
Padlóval egy szintben / Jäms med golvet /
La același nivel cu podeaua / На уровне
пола

B



On the floor

Auf dem Boden / Sur le sol /
Sul pavimento / Sobre suelo /
Sobre o chão / Op de vloer /
På gulvet / Lattialla / Na podlahu /
Na podłodze / Padlón / På golvet /
Pe podea / Ha noly

A

* with selected models / mit ausgewählten Modellen / avec des modèles sélectionnés / con modelli selezionati / con modelos seleccionados / com modelos seleccionados / met geselecteerde modellen / med utvalgte modeller / valituilla mallleilla / s vybranými modely / z wybranymi modelami / kiválasztott modellekkel / med utvalda modeller / cu modele selectate / с выбранными моделями

** Silikon / Silicone / Silicona / Silikoni / Szilikon/ Silicon / силикон

We recommend elastic glue based on polyurethane. **Note!** Do not use any glue based on cement.

Empfehlen wir elastische Kleber auf polyurethanbasis. **Achtung!** Verwenden Sie keinen Klebstoff auf Zementbasis.

Nous recommandons les colles à base de polyuréthane. **Attention!** Ne pas utiliser les colles à base de ciment.

Si consiglia l'uso di una colla elastica a base di poliuretano. **Nota!** Non installare il piatto doccia con una colla a base di cemento.

Se recomendamos colas flexibles a base de poliuretano. ¡**Atención!** El plato de ducha no se debe montar sobre colas a base de cemento.

Recomendamos adhesivos flexíveis à base de poliuretano. **Atenção!** A base de chuveiro não se deve instalar sobre adesivos à base de cimento.

Wij bevelen aan om elastische lijm op polyurethaanbasis te gebruiken. **Let op!** Monteer de bak niet met lijm op cementbasis.

Vi anbefaler å bruke elastisk lim basert på polyuretan. **Obs!** Sementbasert lim må ikke brukes.

Suosittelemme joustavia polyuretaanipohjaisia liimoja. **Huomio!** Ei tule asentaa käyttäen sementtipohjaista liimaa.

Doporučujeme použiť pružná lepidla na bázi polyuretanu. **Pozor!** Nemontujte pomocí lepidel na cementové bázi.

Zalecamy elastyczne kleje na bazie poliuretanu. **Uwaga!** Nie należy montować na klejach na bazie cementu.

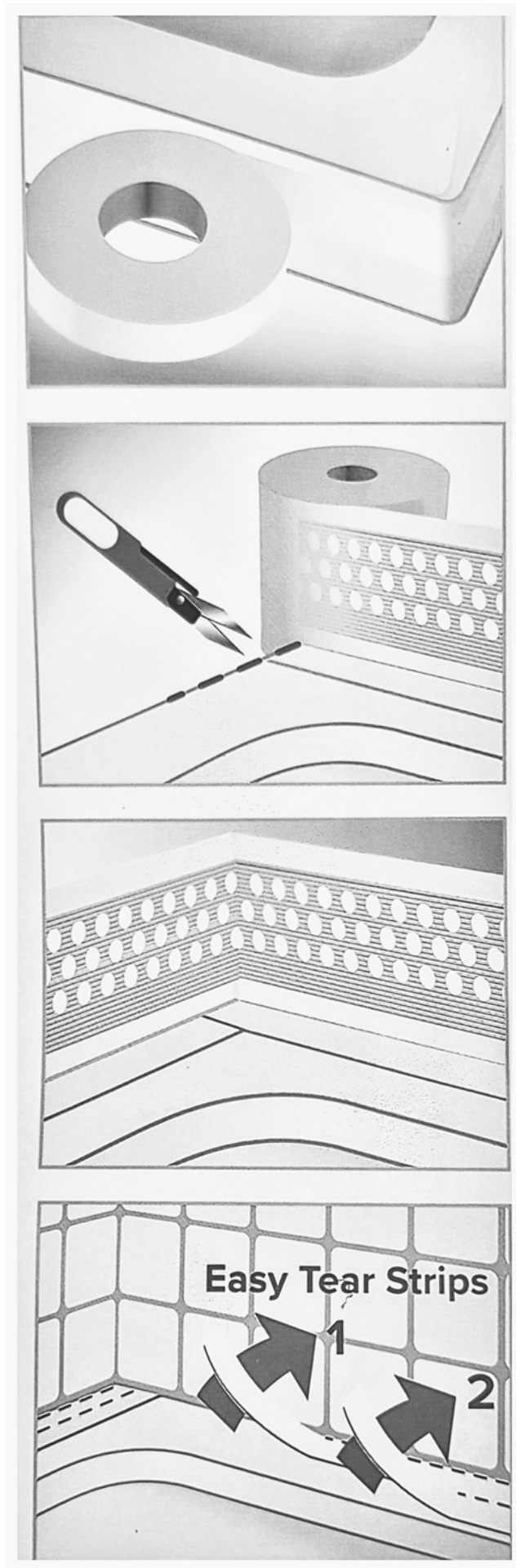
Poliuretán alapú elasztikus ragasztót ajánlunk. **Figyelem!** Zuhanytálcát tilos cement alapú ragasztóra beépíteni!

Vi rekommenderar flexibla polyuretanbaserade lim. **Obs!** Duschkaret ska inte installeras på cementbaserade lim.

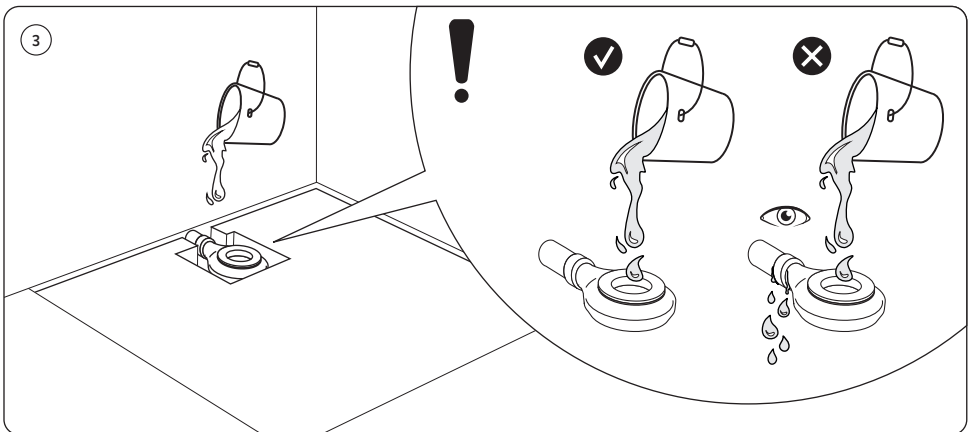
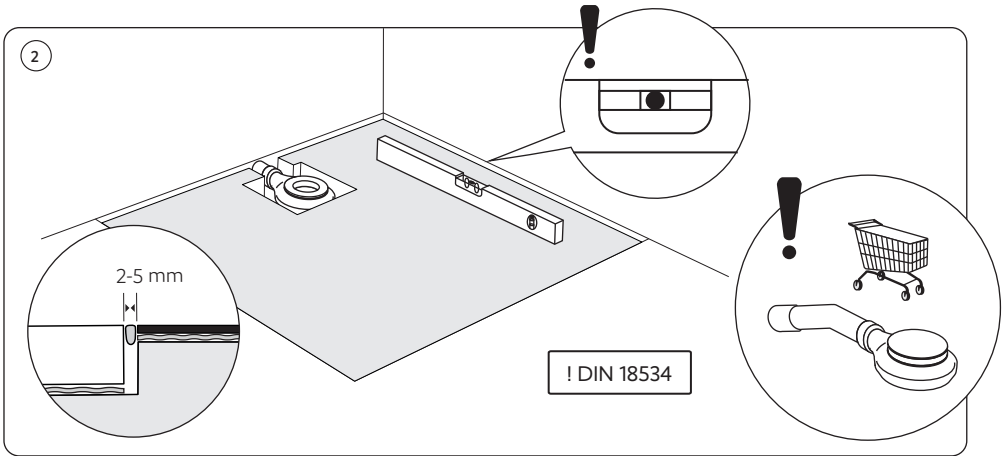
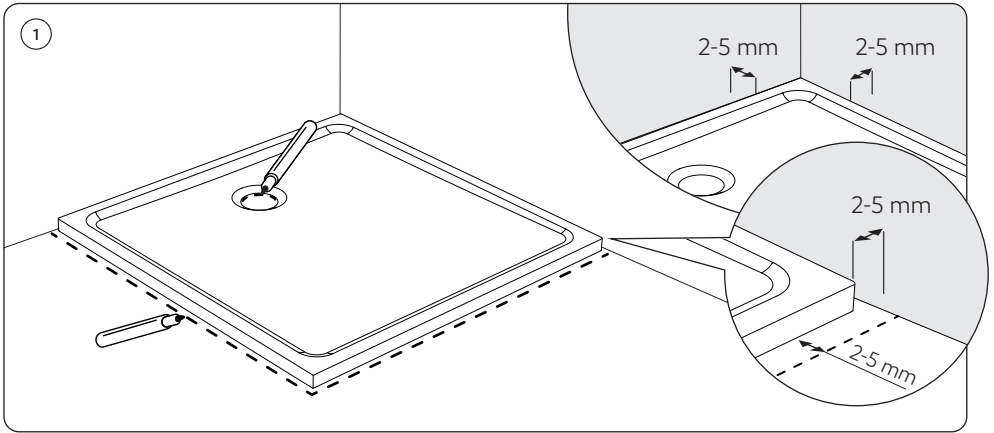
Vă recomandăm, să folosiți adezivi flexibili pe bază de poliuretan. **Atenție!** Nu trebuie instalată cu adezivi pe bază de ciment.

Мы рекомендуем использовать эластичный клей на полиуретановой основе. **Внимание!** Клей на цементной основе непригоден для монтажа.

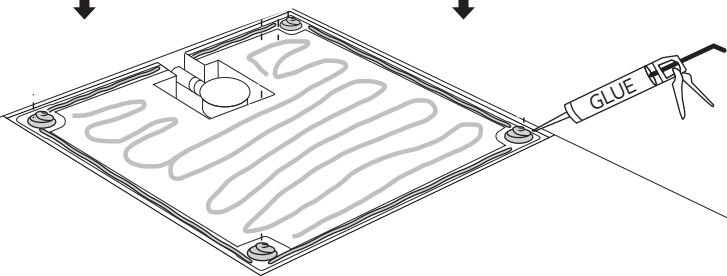
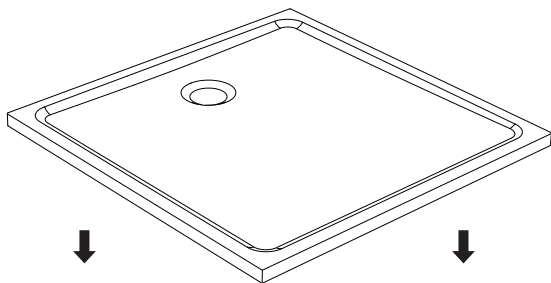
1 Install supplied tile flange kit onto shower pan.



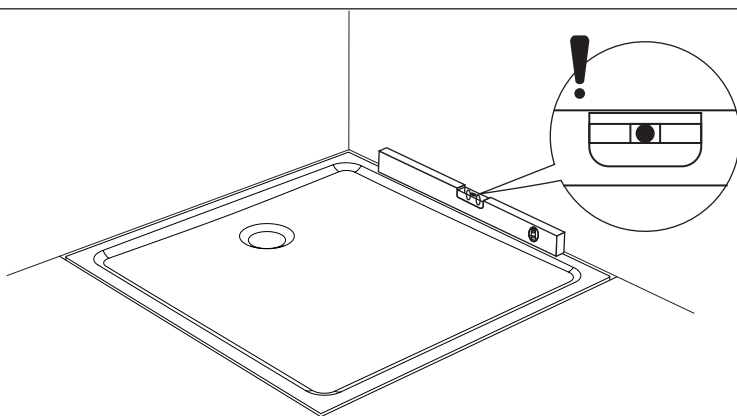
1. Measure the total length of the sides of the shower tray that you wish to protect, and cut abmWaterstop to size with sharp scissors or a craft knife, allowing for a tolerance of 15mm at either end.
2. Then measure from the first leading edge of the shower tray to the corner.
3. Mark the corner point on the protruding lip (allowing for the 15mm tolerance at the leading edge).
4. Cut the protruding lip at the corner point, at an angle of 90 degrees. Then make a triangular cut 5mm to the right of the first one (if you are working left to right; cut to the left if working right to left). Do not cut the seal!
5. Attach the butyl tape to the sides of the shower tray that you wish to protect.
6. Remove the protective paper from the butyl tape, and, lifting up the protruding lip, carefully attach the seal from the leading edge through to the first corner (remembering to allow for the 15mm tolerance). 7. It is essential that the protruding lip lies flat on the horizontal surface of the shower tray. The seal can be easily detached and repositioned if further adjustment is required.
8. As you continue to fix the seal to the second straight edge of the shower tray, you will notice that the cut edges of the protruding lip overlap at the corner
9. Ensure that the seal is not stretched too tightly at the corner. It is very important that when placed in position, the seal fits neatly into the corner of the supporting walls. If it is too tight, this could compromise the seal, and make tiling difficult.
11. Place your shower tray in position, check the corner where the seal meets the wall and if there is a gap behind it, use silicone behind the seal as extra insurance in this most vulnerable of areas. Commence tiling, ensuring the first course is bedded firmly on top of the lip. When fixed and grouted, use a thin wallpaper scraper or other flat blade, and, slipping this under the lip, cut off any surplus lip with a sharp craft knife.



4



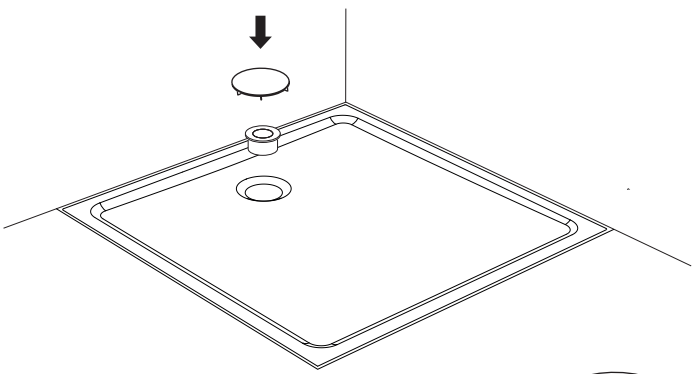
5



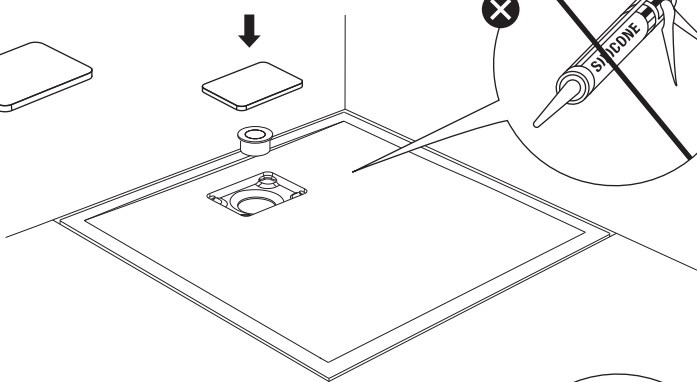
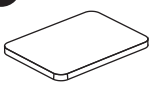
A

6

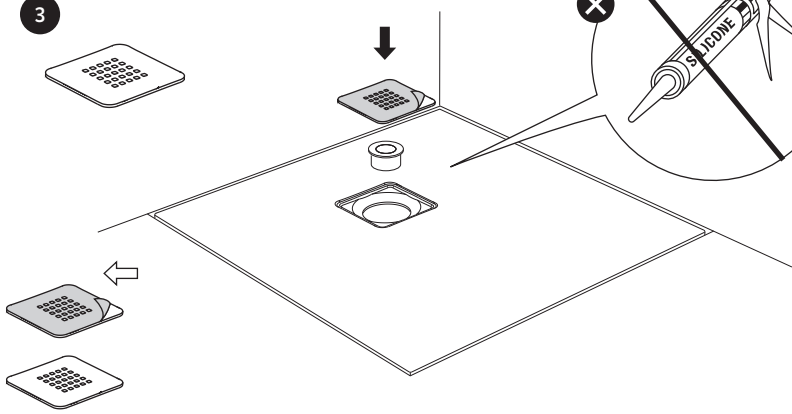
1

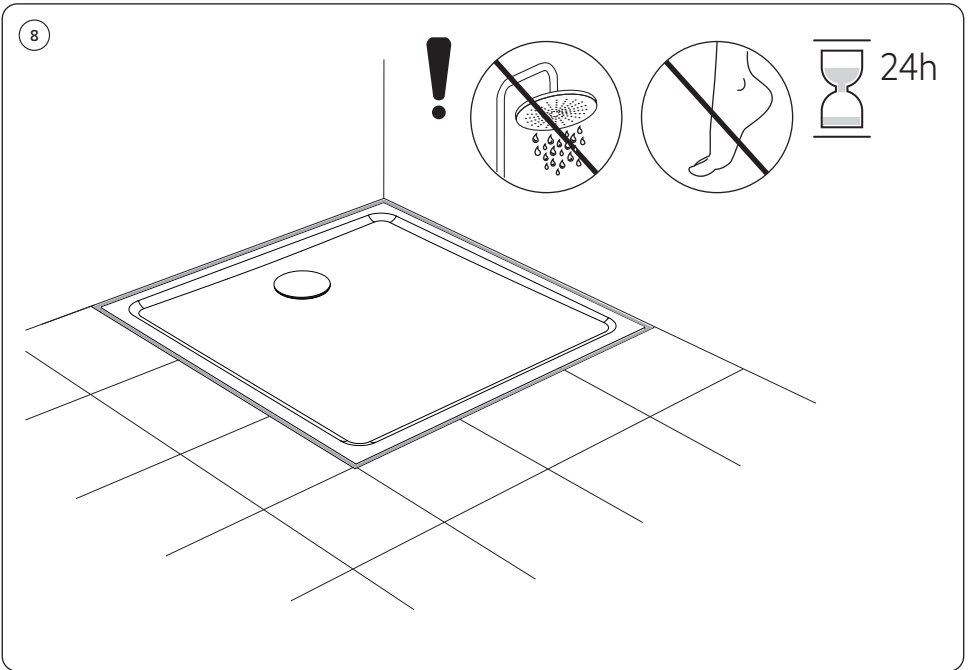
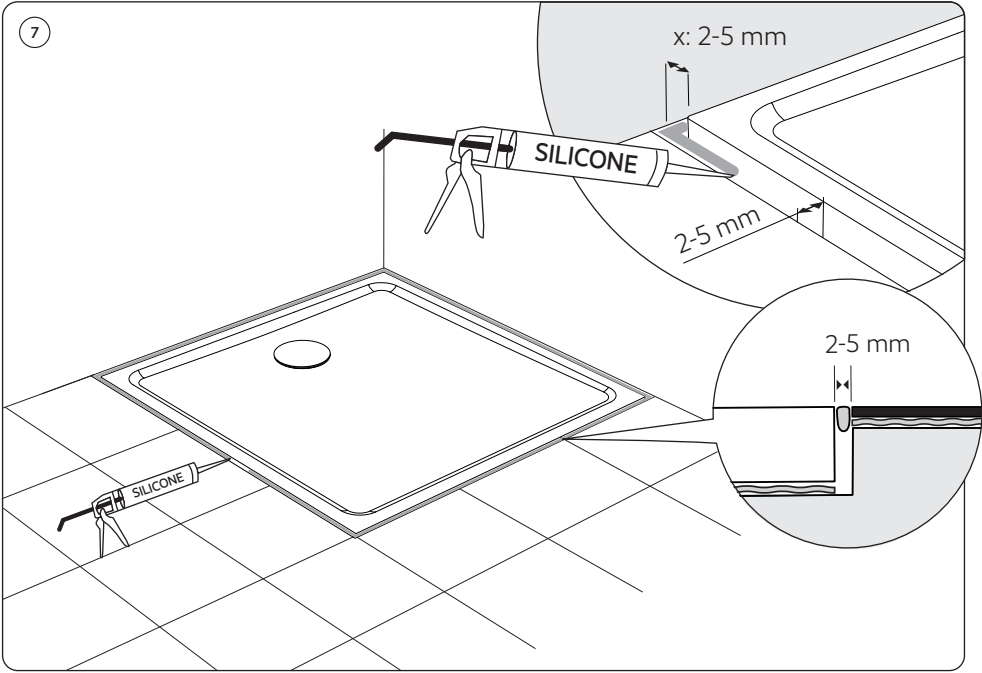


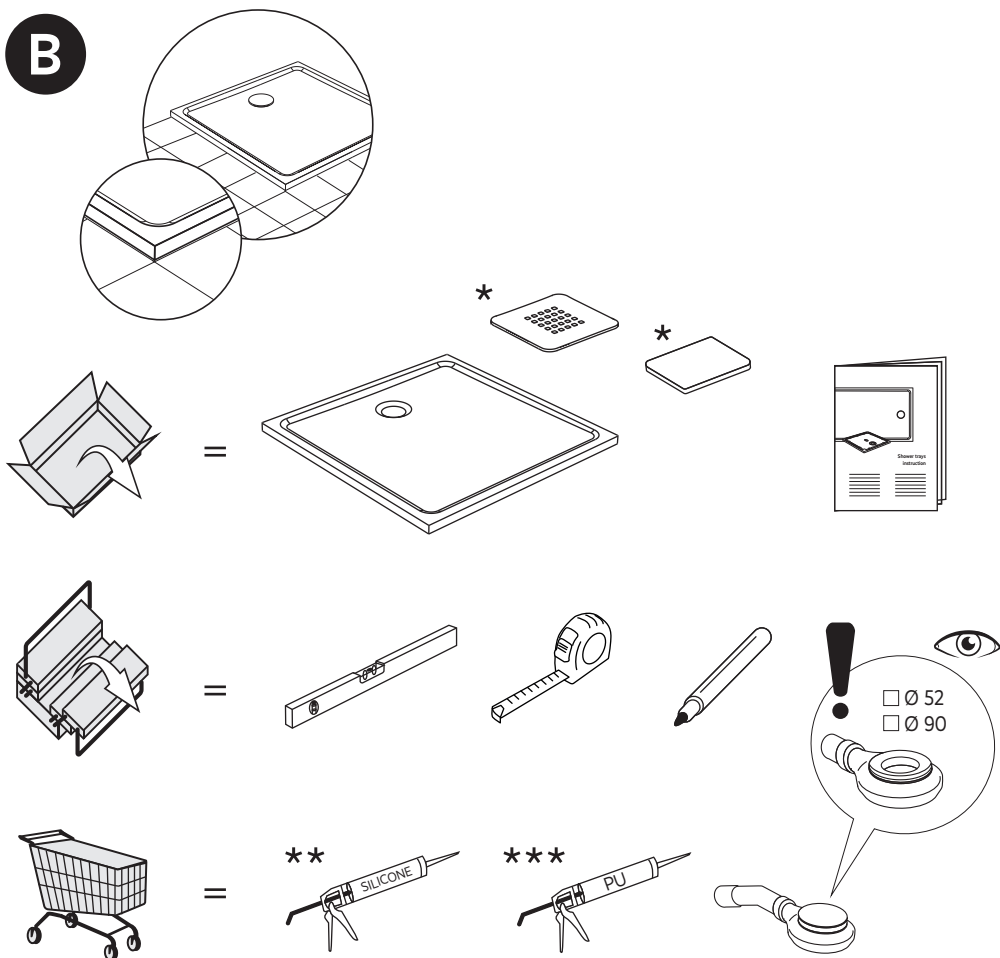
2



3





B

* with selected models / mit ausgewählten Modellen / avec des modèles sélectionnés / con modelli selezionati / con modelos seleccionados / com modelos seleccionados / met geselecteerde modellen / med utvalgte modeller / valituilla mallleilla / s vybranými modely / z wybranymi modelami / kiválasztott modellekkel / med utvalda modeller / cu modele selectate / с выбранными моделями

** Silikon / Silicone / Silicona / Silikoni / Szilikon/ Silicon / силикон

We recommend elastic glue based on polyurethane. **Note!** Do not use any glue based on cement.

Empfehlen wir elastische Kleber auf polyurethanbasis. **Achtung!** Verwenden Sie keinen Klebstoff auf Zementbasis.

Nous recommandons les colles à base de polyuréthane. **Attention!** Ne pas utiliser les colles à base de ciment.

Si consiglia l'uso di una colla elastica a base di poliuretano. **Nota!** Non installare il piatto doccia con una colla a base di cemento.

Se recomendamos colas flexibles a base de poliuretano. ¡**Atención!** El plato de ducha no se debe montar sobre colas a base de cemento.

Recomendamos adhesivos flexíveis à base de poliuretano. **Atenção!** A base de chuveiro não se deve instalar sobre adesivos à base de cimento.

Wij bevelen aan om elastische lijm op polyurethaanbasis te gebruiken. **Let op!** Monteer de bak niet met lijm op cementbasis.

Vi anbefaler å bruke elastisk lim basert på polyuretan. **Obs!** Sementbasert lim må ikke brukes.

Suosittelemme joustavia polyuretaanipohjaisia liimoja. **Huomio!** Ei tule asentaa käyttäen sementtipohjaista liimaa.

Doporučujeme použiť pružná lepidla na bázi polyuretanu. **Pozor!** Nemontujte pomocí lepidel na cementové bázi.

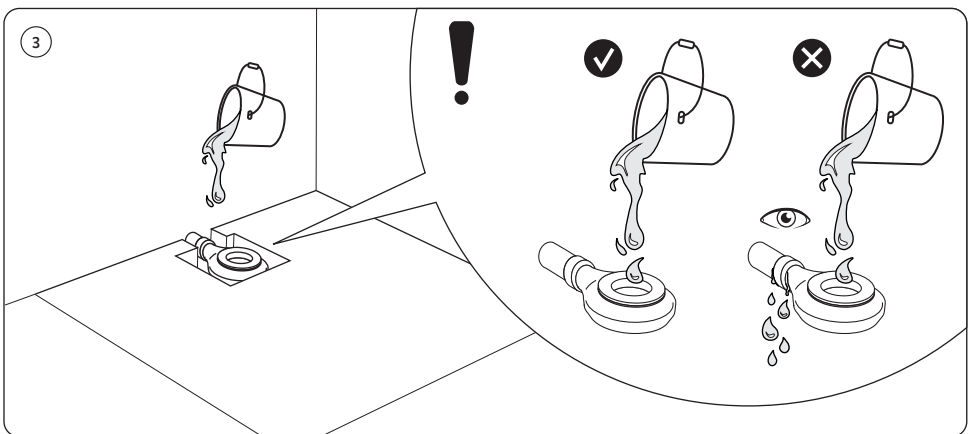
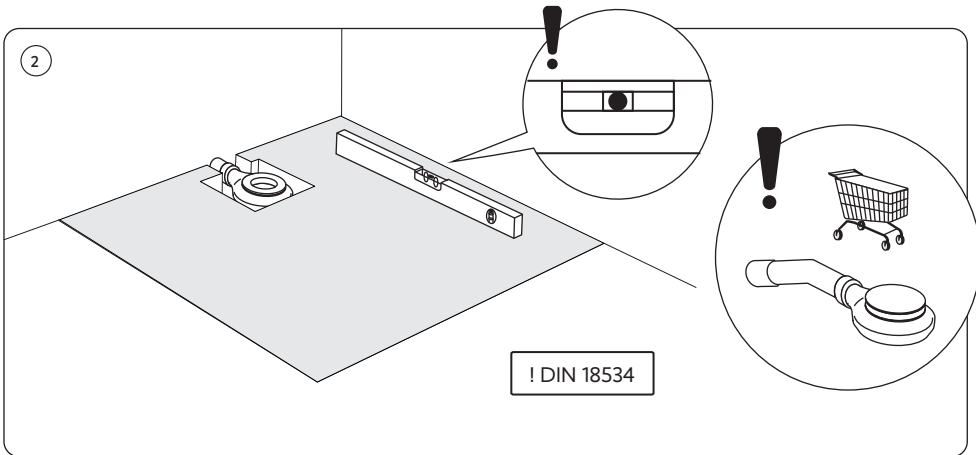
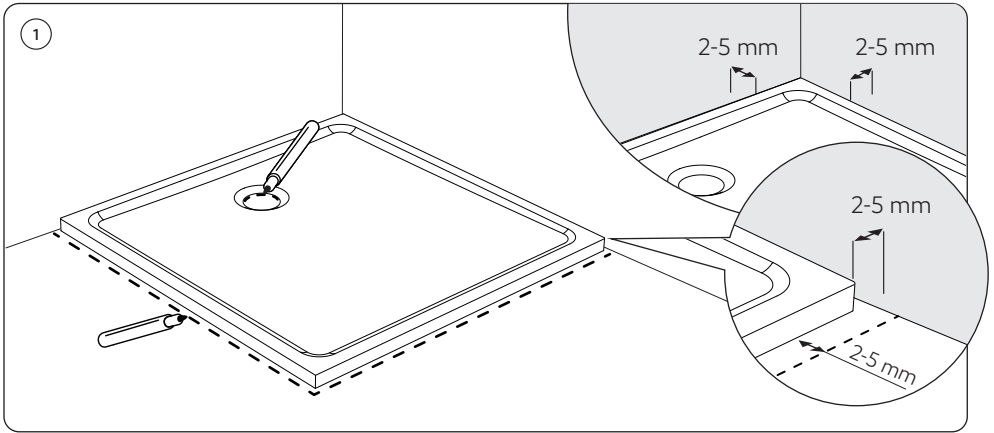
Zalecamy elastyczne kleje na bazie poliuretanu. **Uwaga!** Nie należy montować na klejach na bazie cementu.

Poliuretán alapú elasztikus ragasztót ajánlunk. **Figyelem!** Zuhanytálcát tilos cement alapú ragasztóra beépíteni!

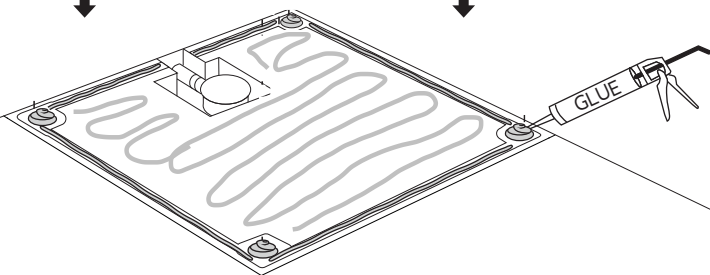
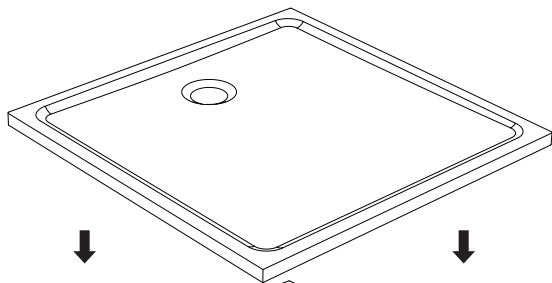
Vi rekommenderar flexibla polyuretanbaserade lim. **Obs!** Duschkaret ska inte installeras på cementbaserade lim.

Vă recomandăm, să folosiți adezivi flexibili pe bază de poliuretano. **Atenție!** Nu trebuie instalat cu adezivi pe bază de ciment.

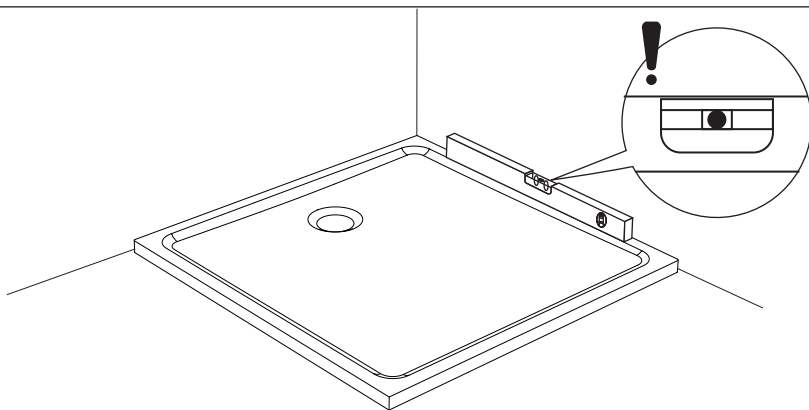
Мы рекомендуем использовать эластичный клей на полиуретановой основе. **Внимание!** Клей на цементной основе непригоден для монтажа.



4

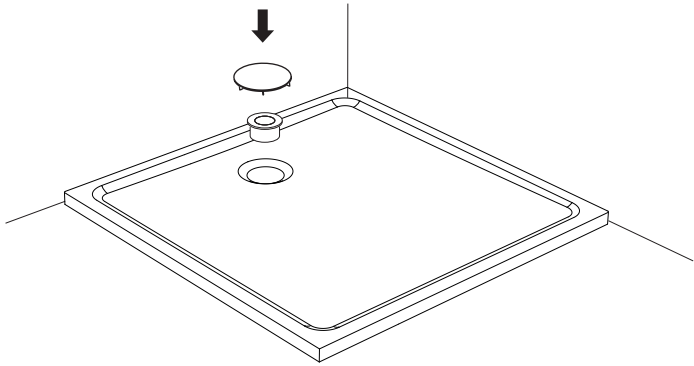


5

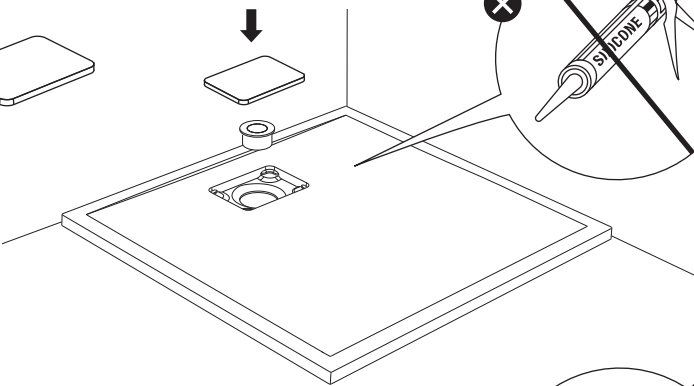


6

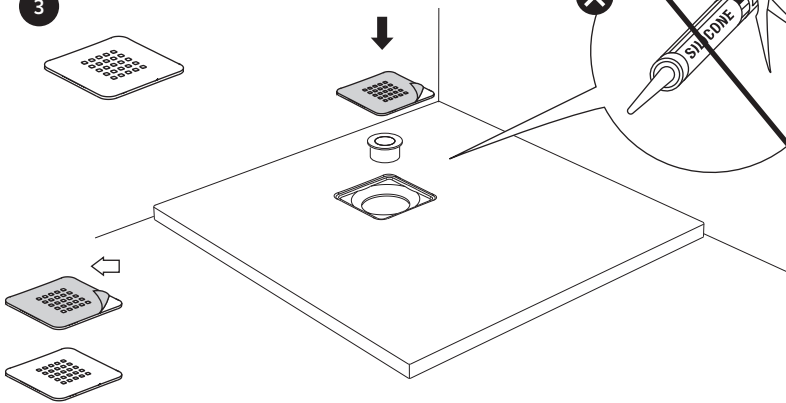
1



2



3



B

