

# **Balcony Solar Power System Manuel d'installation**

## **Montage avec des supports de montage inclinables pour panneaux solaires**

### **Vue d'ensemble des étapes d'installation du système d'alimentation solaire de balcon**

#### **Présentation des composants**

Supports de montage inclinables pour panneaux solaires

Panneau solaire

#### **Préinstallation**

Sélection d'un emplacement

Mesure de distance

#### **INSTALLATION**

Sur un mur

Sur un balcon

Sur le sol

## **Montage sans supports de montage inclinables pour panneaux solaires**

### **Vue d'ensemble des étapes d'installation du système d'alimentation solaire de balcon**

#### **Présentation des composants**

Panneau solaire

Micro-onduleur

#### **Préinstallation**

Sélection d'un emplacement

Mesure de distance

#### **INSTALLATION**

#### **Guide LED**

#### **Service clientèle**

# Montage avec des supports de montage inclinables pour panneaux solaires

## Vue d'ensemble des étapes d'installation du système d'alimentation solaire de balcon

- Étape A : trouvez un emplacement approprié pour installer le système d'alimentation solaire de balcon.
- Étape B : installez le premier panneau solaire.
- Étape C : installez le micro-onduleur.
- Étape D : installez le deuxième panneau solaire.
- Étape E : Raccordez le panneau solaire au micro-onduleur avec le câble d'extension du panneau solaire.

*REMARQUE : cette étape doit être effectuée avec suffisamment de lumière solaire pour que le panneau solaire alimente le micro-onduleur.*

- Étape F : scannez le code QR et téléchargez l'application Anker. Suivez les instructions de l'application pour terminer la configuration du micro-onduleur et le raccordement du câble Schuko.

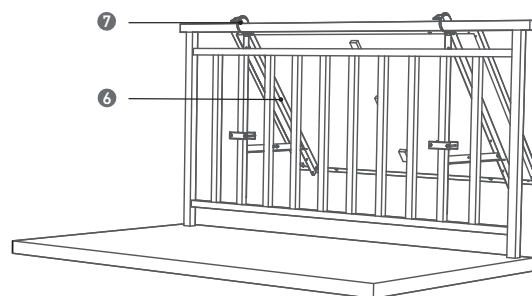
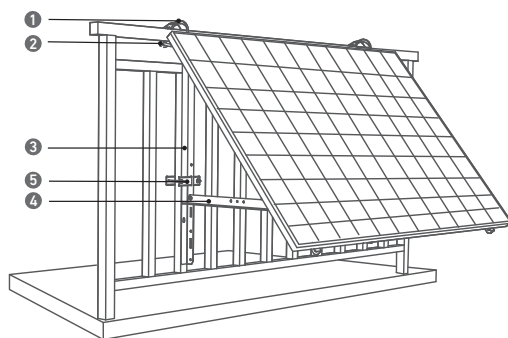
*REMARQUE : cette étape doit être effectuée pendant que le réseau électrique de votre domicile est sous tension.*

- Étape G : après 20 minutes, vous obtiendrez les données du système d'alimentation solaire de balcon sur votre application Anker.

*REMARQUE : conformément aux réglementations gouvernementales et pour garantir la sécurité, le micro-onduleur ne peut commencer à fonctionner qu'après être connecté à un réseau électrique pendant 5 minutes. Pour améliorer la précision des données, le système les vérifiera et les validera pendant 15 minutes avant de les afficher dans l'application.*

## Présentation des composants

### Supports de montage inclinables pour panneaux solaires



1. Collier de serrage en acier inoxydable 304

2. Crémaillère en U

3. Poutre de support verticale

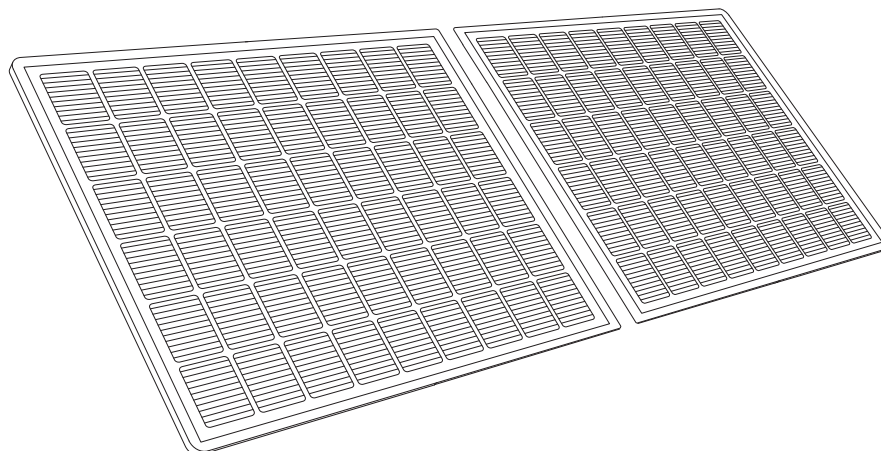
4. Poutre de support inférieure

5. Collier de fixation

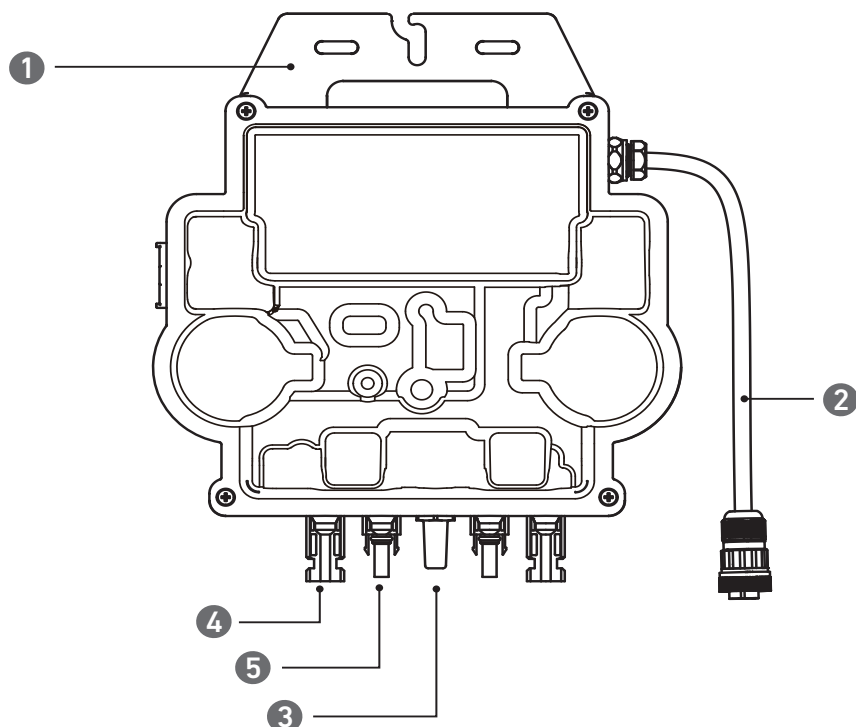
6. Poutre de support de panneau solaire

7. Tampon amortisseur en silicone

### Panneau solaire



## Micro-onduleur



**Remarque : l'apparence du produit varie selon le fournisseur et le lot.**

1.MONTAGE

3.Module Wi-Fi

5.Broche mâle QC4

2.Connecteur CA

4.Prise femelle QC4

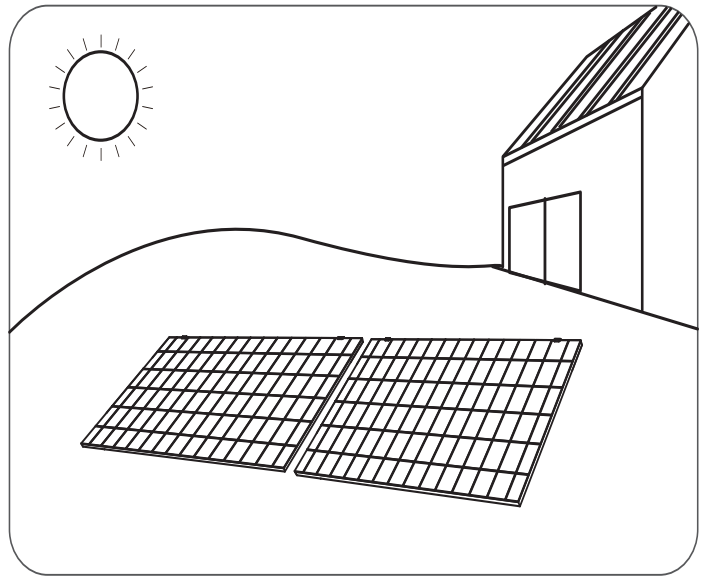
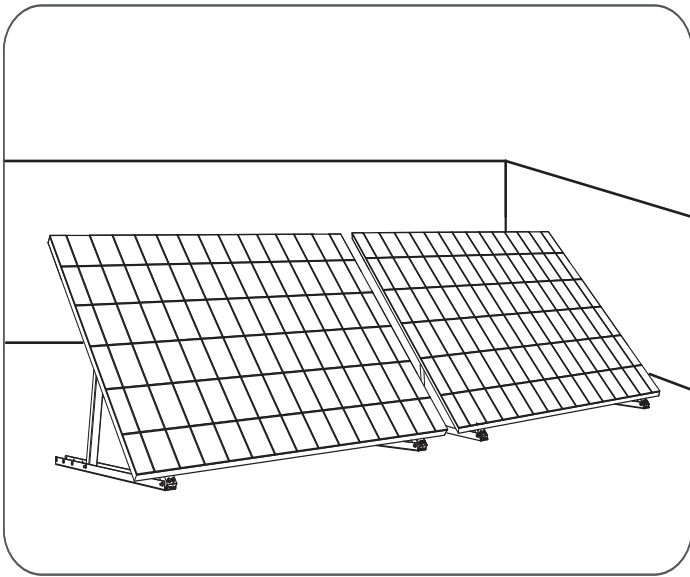
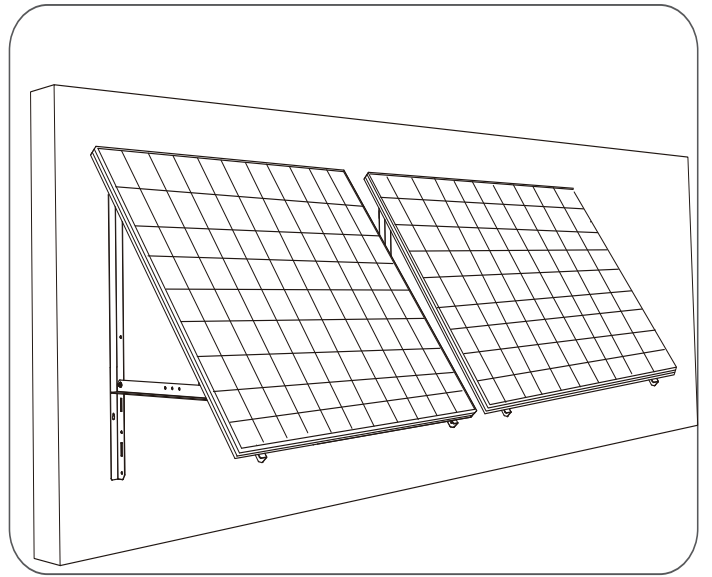
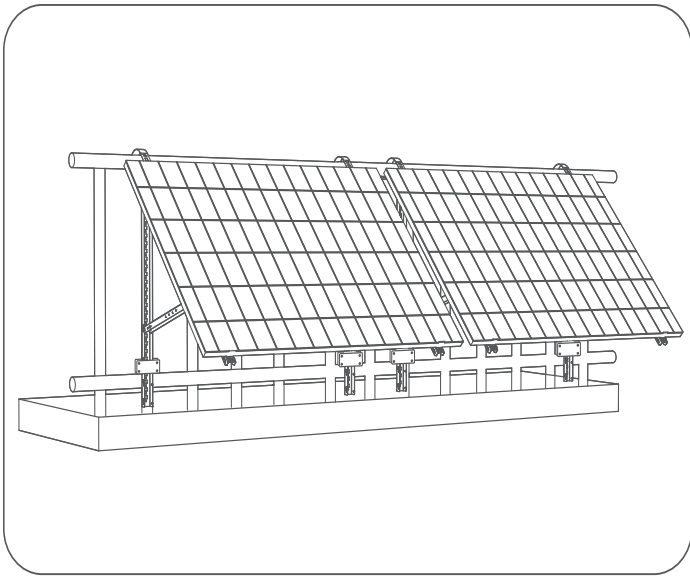
## Préinstallation

⚠ Si vous souhaitez vérifier votre système solaire et le mettre en service immédiatement, terminez l'installation par temps ensoleillé.

⚠ Nous recommandons la présence de deux personnes pour effectuer l'installation ou le retrait.

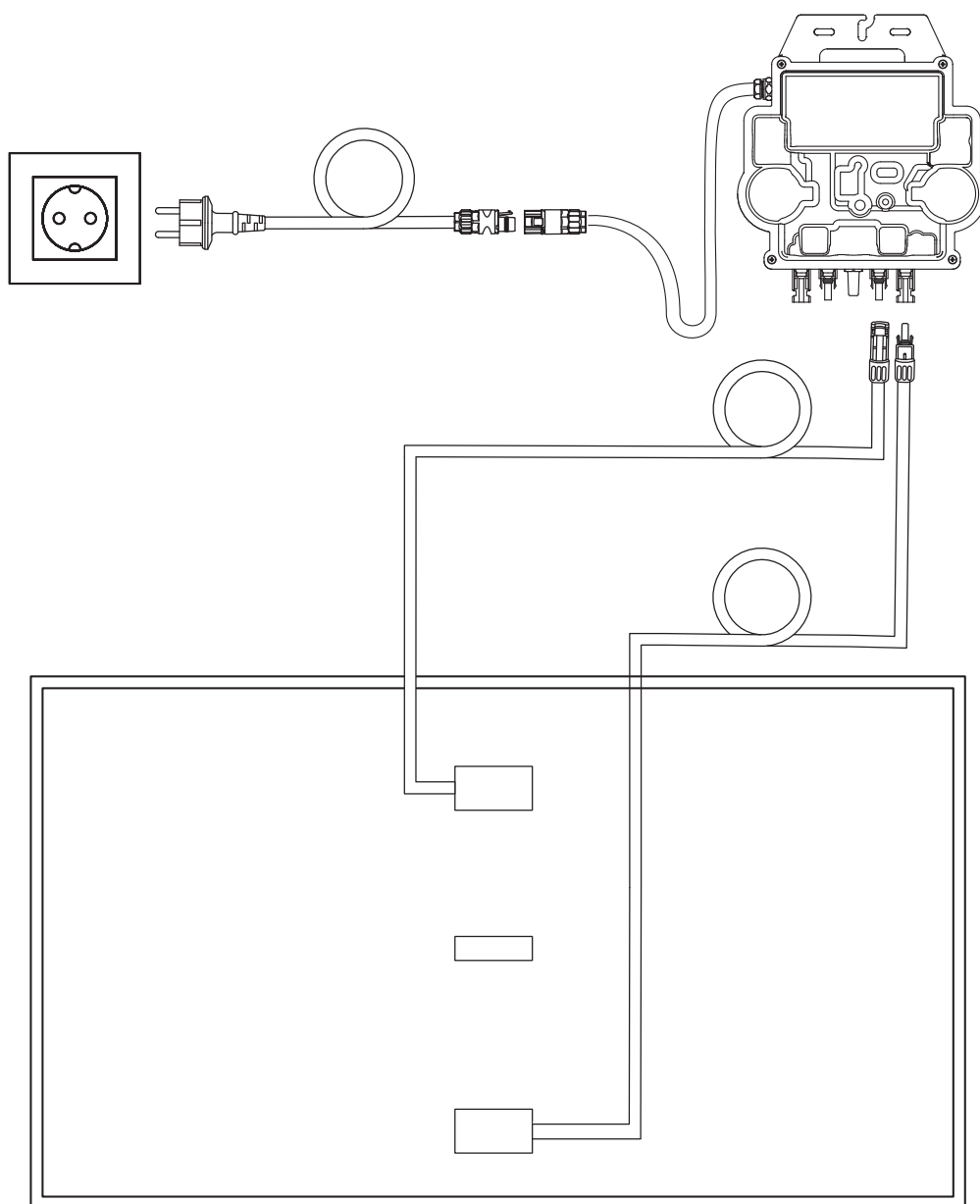
### Sélection d'un emplacement

Le panneau solaire peut être installé sur le balcon ou au sol. Des emplacements différents nécessitent des méthodes d'installation et des accessoires différents. Sélectionnez un emplacement approprié avant d'installer les panneaux solaires.



## Mesure de distance

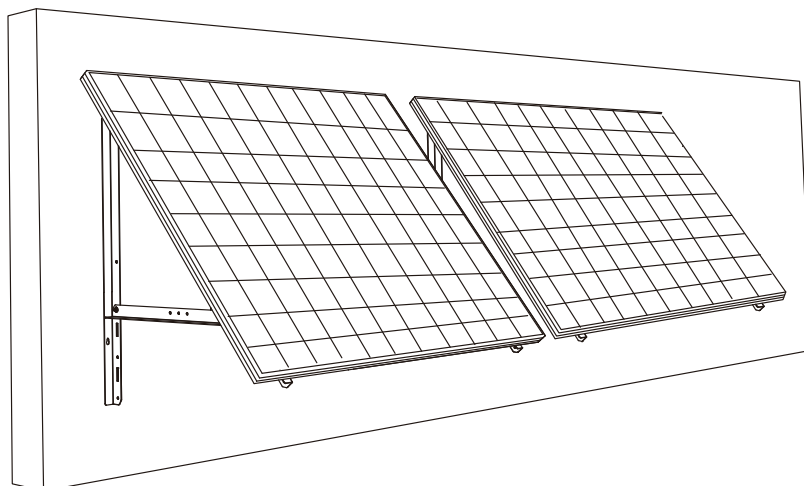
Déterminez la position du micro-onduleur et du panneau solaire avec le câble de connexion Schuko et le câble d'extension du panneau solaire.




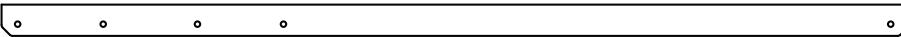
Des rallonges supplémentaires peuvent être nécessaires.  
Veuillez les acheter si nécessaire.


# INSTALLATION

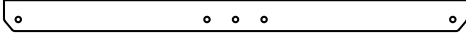
Sur un mur



## Éléments requis

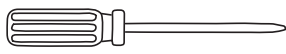
**A**    
Poutre de support de panneau solaire (×2)

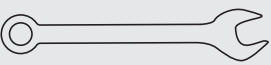
**B**   
Échafaudage à support vertical (×2)

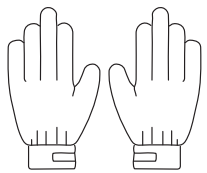
**C**   
Poutre de support inférieure (×2)

**D**   
Boulon à bride hexagonale M6\*14 (×12)

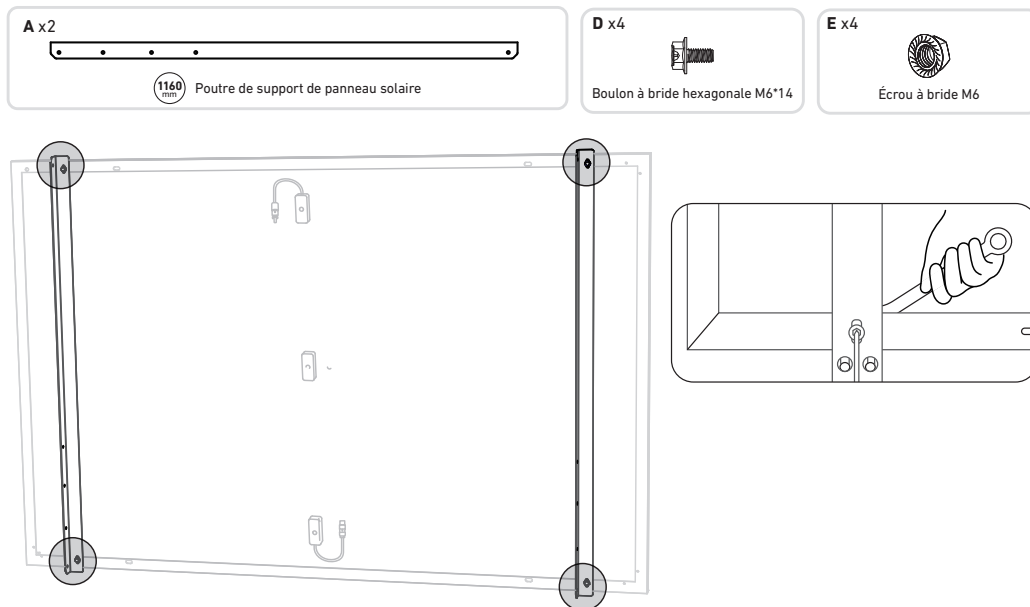
**E**   
Écrou à bride M6 (×12)

**F**   
Tournevis Phillips

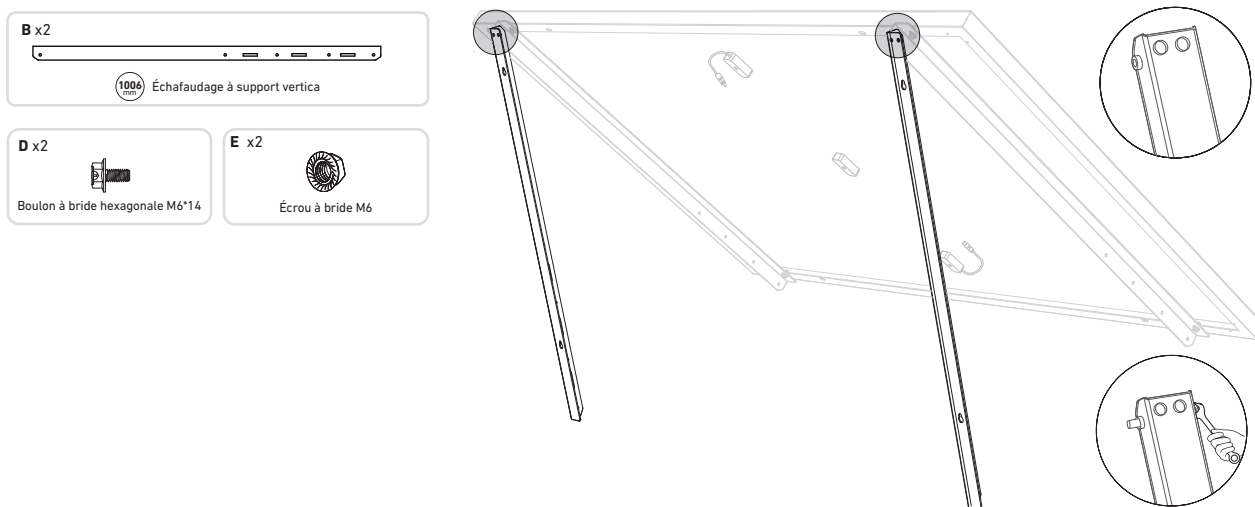
**G**   
Clé hexagonale

 (Pas inclus)  
Gants de travail

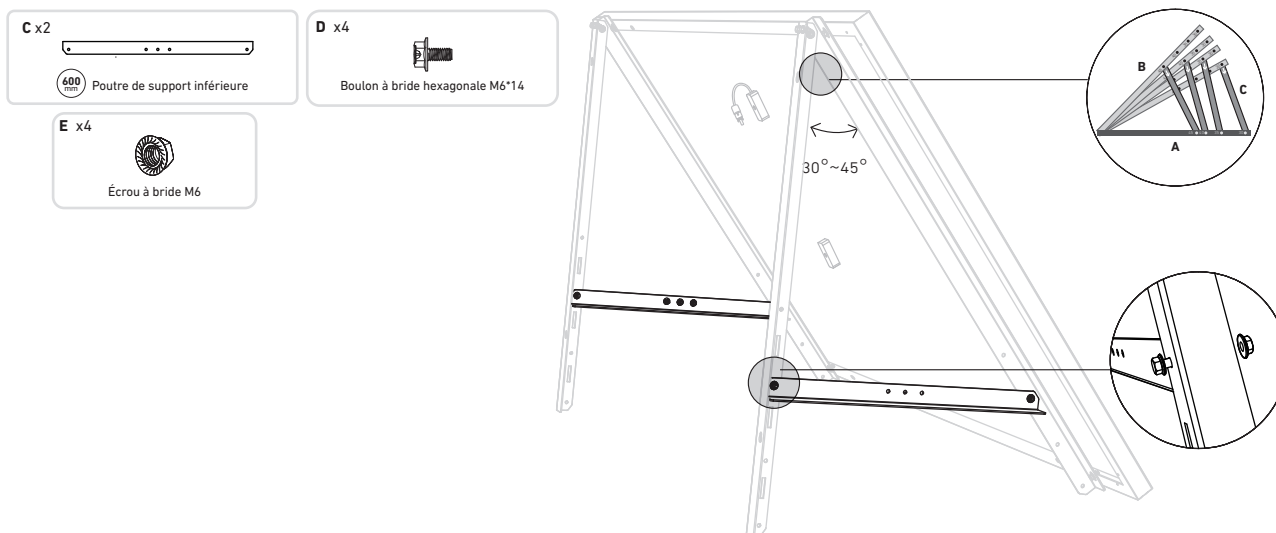
1. Montez les poutres de support de panneau solaire sur le panneau solaire.



2. Installez la poutre de support vertical et les poutres de support de panneau solaire sans serrer les vis.

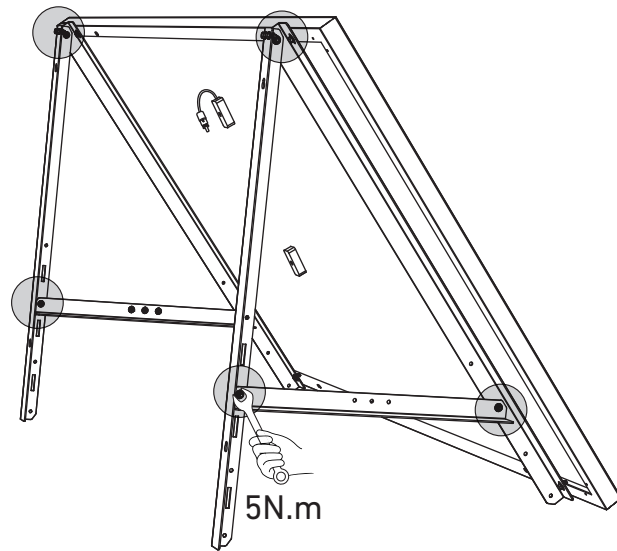
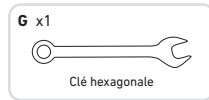


3. Montez les poutres de support inférieures et ajustez l'angle de manière à obtenir une exposition maximale à la lumière du soleil.

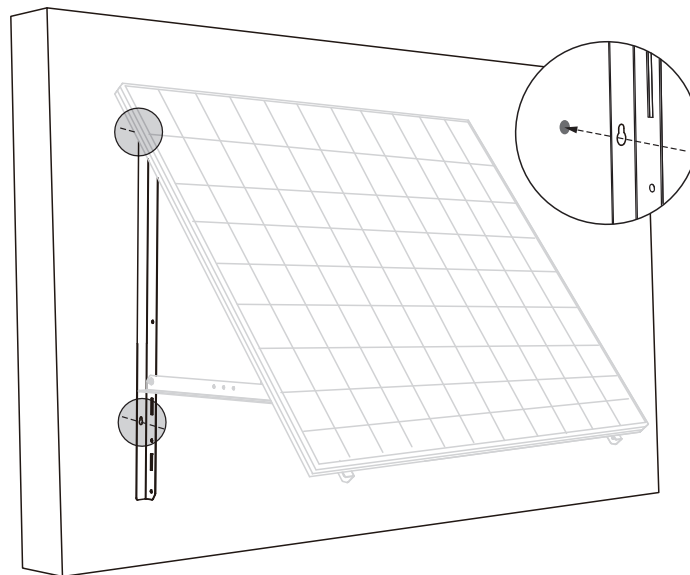




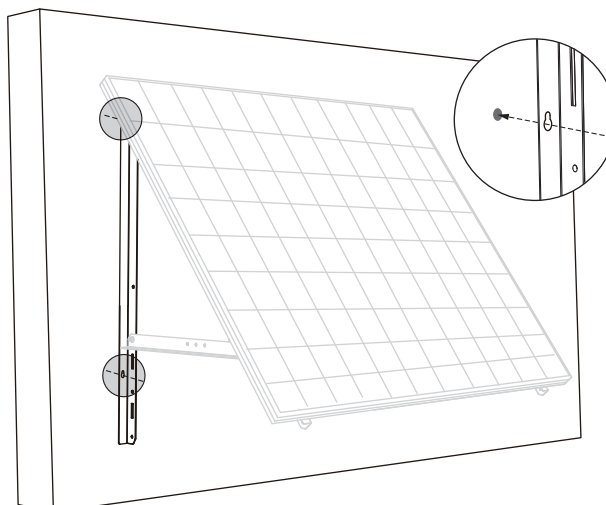
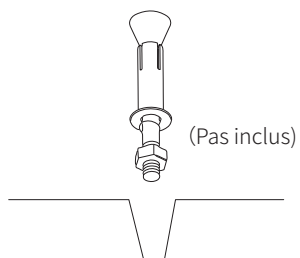
4. Serrez toutes les vis à un couple de 5 N. m.



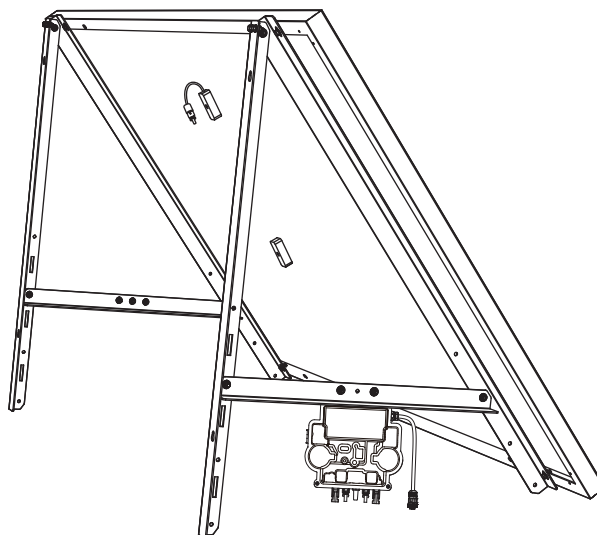
5. Alignez le panneau solaire sur les trous des poutres de support verticaux pour marquer quatre points de montage. Les points de montage sur la même poutre de support verticale doivent être espacés de 700 mm.



6. Percez les trous dans le mur avec une perceuse électrique. Ensuite, fixez les poutres avec des ancrages.

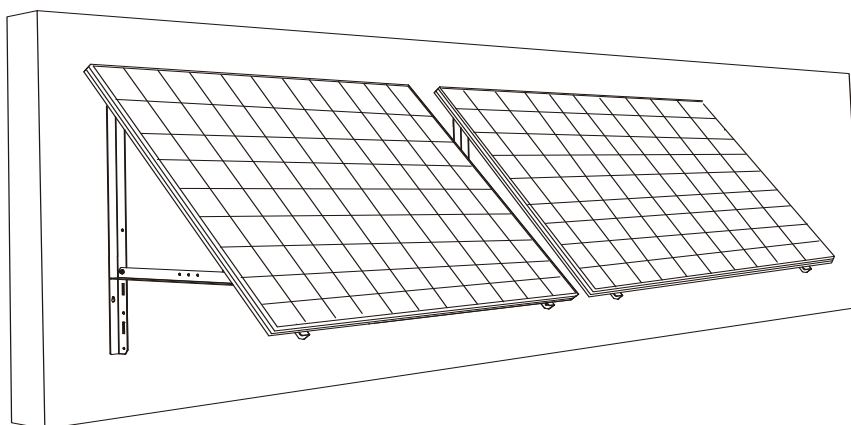


7. Installez le micro-onduleur sur les poutres de support inférieures ou ailleurs.



*Vérifiez si toutes les vis sont serrées et terminez l'installation.*

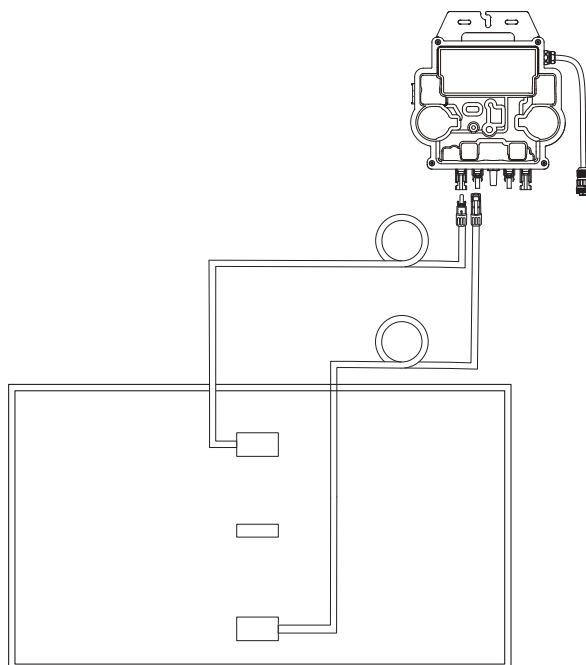
8. Répétez les étapes ci-dessus pour installer un autre panneau solaire.



9. Raccordez le panneau solaire au micro-onduleur.

**Remarque :**

1. Assurez-vous que deux panneaux solaires ont été installés avant cette étape.
2. Cette étape doit être effectuée lorsqu'il y a suffisamment de lumière solaire pour que le panneau solaire alimente le micro-onduleur.

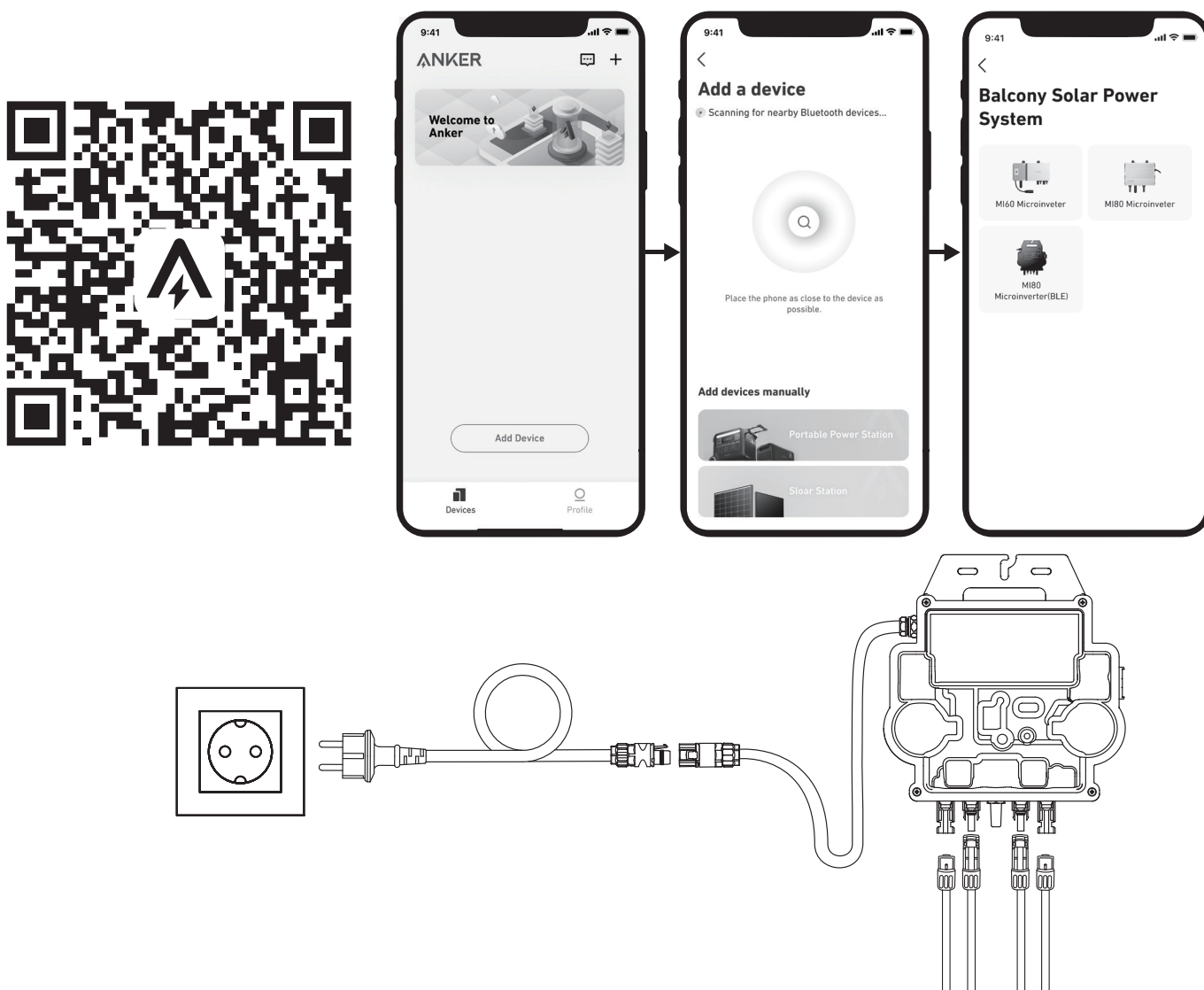


10. Activez Bluetooth sur votre téléphone.

11. Téléchargez l'application et suivez les instructions de l'application pour terminer la configuration du micro-onduleur et la connexion du câble Schuko. Vous pouvez ensuite connecter le micro-onduleur à votre réseau domestique via le câble Schuko.

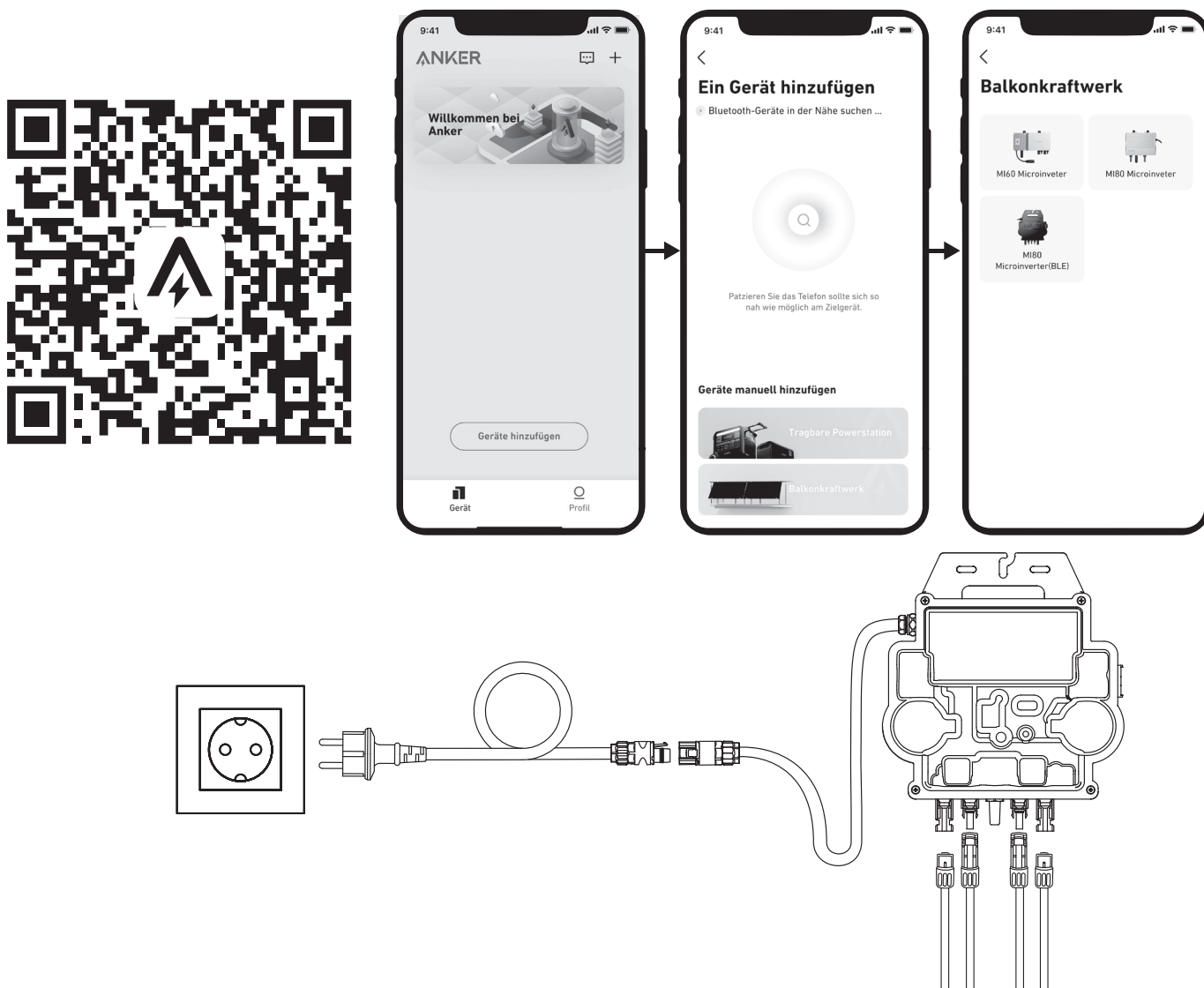
### Mode automatique :

- ① Scannez le code QR ou recherchez « Anker » sur l'App Store, Google Play ou d'autres boutiques d'applications officielles pour télécharger l'application.
- ② Inscrivez-vous/connectez-vous à votre compte Anker.
- ③ Appuyez sur **Ajouter des appareils/+ > Micro-onduleur M180 (BLE)**.
- ④ Sélectionnez le Wi-Fi de votre domicile, entrez le mot de passe, puis cliquez sur le bouton Suivant. Vous serez dirigé vers la page de numérisation. Patientez un moment.
- ⑤ Si vous êtes redirigé vers la page Aucun appareil trouvé, appuyez sur le bouton Réessayer maintenant, puis répétez l'étape 4.
- ⑥ Si vous êtes redirigé vers la page Ajout réussi, la configuration est terminée. Vous pouvez également réviser le nom de l'appareil sur cette page.



## Mode manuel :

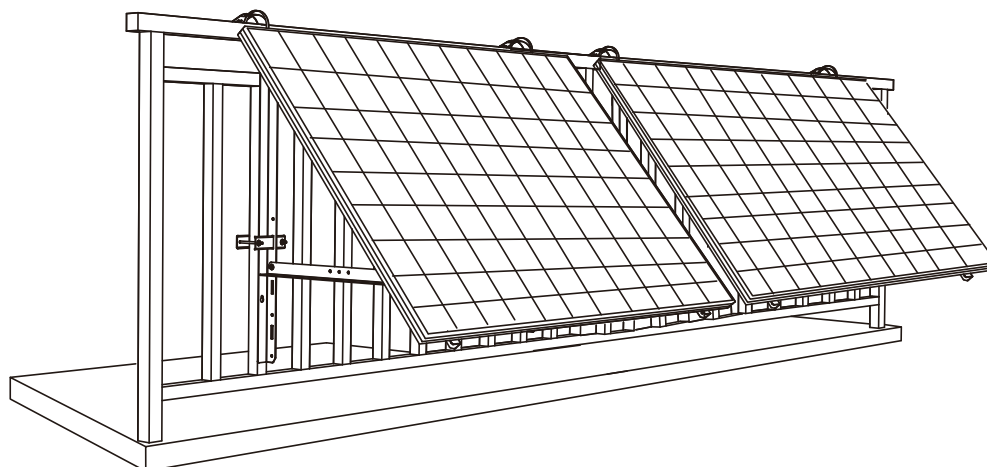
- ① Scannez le code QR ou recherchez « Anker » sur l'App Store, Google Play ou d'autres boutiques d'applications officielles pour télécharger l'application.
- ② Inscrivez-vous/connectez-vous à votre compte Anker.
- ③ Appuyez sur **Ajouter des appareils/+ > Système d'alimentation solaire sur balcon > Micro-onduleur MI80 (BLE)**.
- ④ Suivez les instructions de l'application et appuyez sur L'appareil a été réinitialisé.
- ⑤ Sélectionnez le Wi-Fi de votre domicile, entrez le mot de passe, puis cliquez sur le bouton Suivant. Vous serez dirigé vers la page de numérisation. Patientez un moment.
- ⑥ Si vous êtes redirigé vers la page Aucun appareil trouvé, appuyez sur le bouton Réessayer maintenant, puis répétez l'étape 4.
- ⑦ Si vous êtes redirigé vers la page Ajout réussi, la configuration est terminée. Vous pouvez également réviser le nom de l'appareil sur cette page.



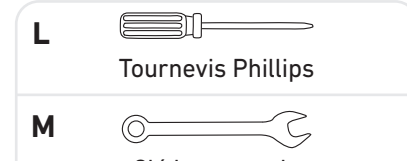
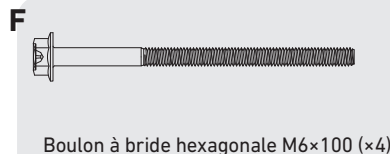
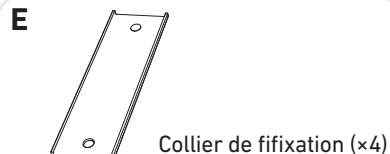
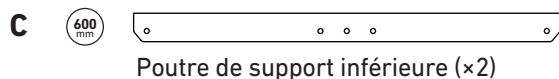
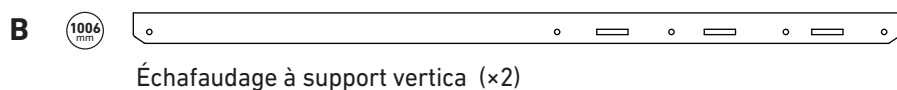
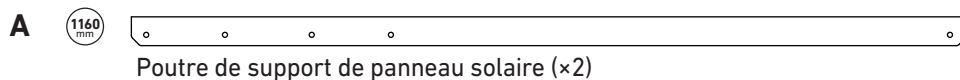
12. Pour votre confidentialité et votre sécurité, le micro-onduleur éteindra automatiquement le Bluetooth une fois la mise en service terminée. Vous pouvez réactiver le Bluetooth du micro-onduleur en déconnectant et en reconnectant les câbles CC. Suivez les étapes ci-dessus pour terminer la mise en service en 15 minutes.

## Sur un balcon

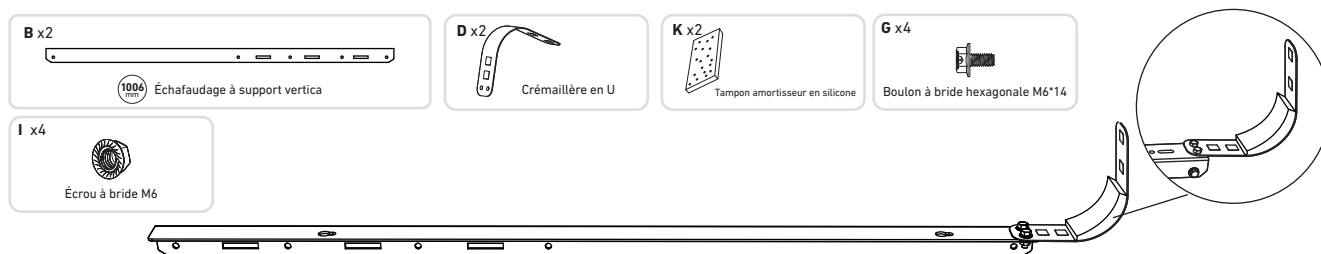
- Assurez-vous que le panneau solaire peut être déployé au-dessus de la balustrade du balcon.
- Les modules du système solaire pèsent 52,5 kg, alors assurez-vous que votre balcon peut les supporter.



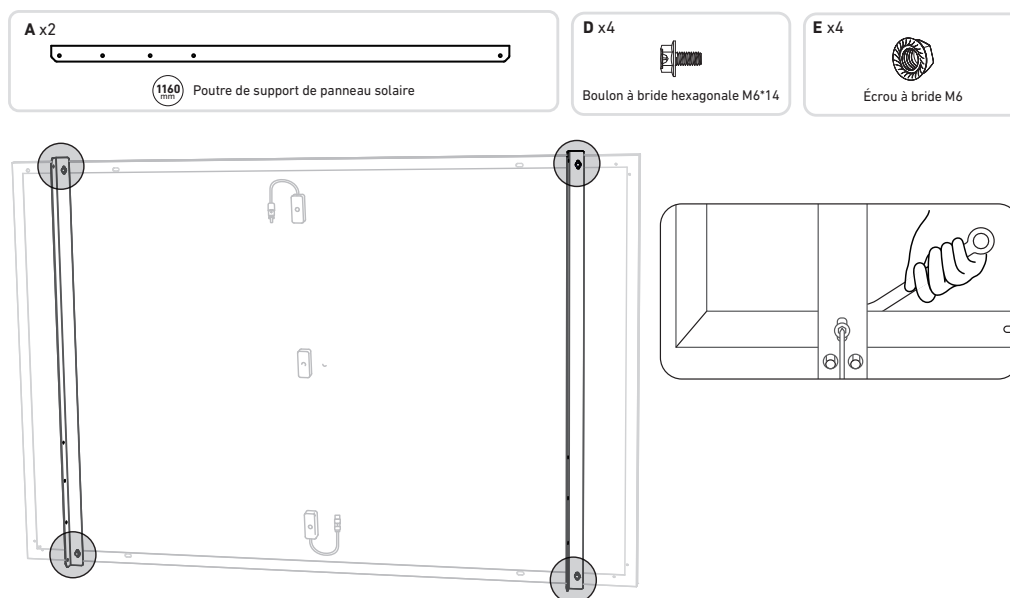
## Éléments requis



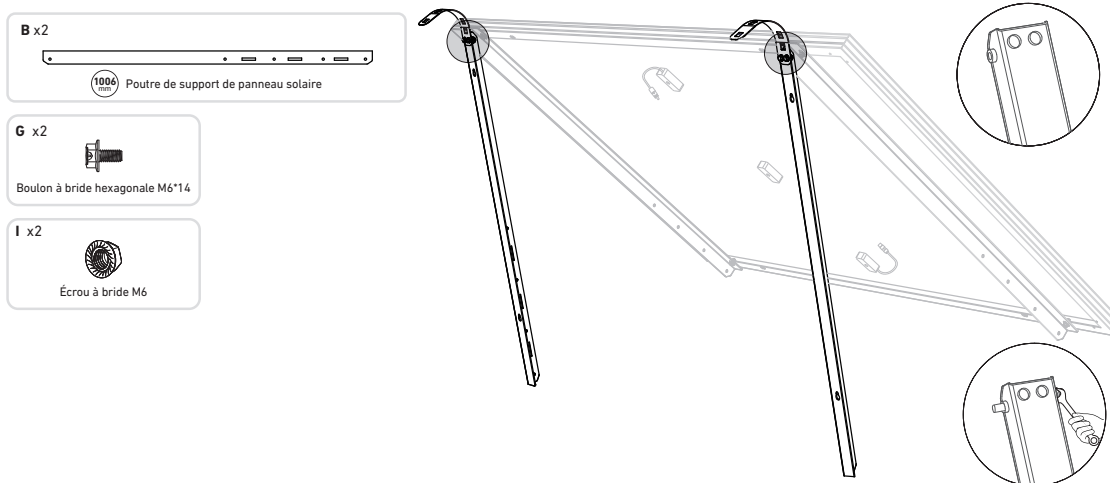
1. Placez les tampons amortisseurs en silicone sur les crémaillères en U, puis montez les crémaillères en U sur les poutres de support verticales.



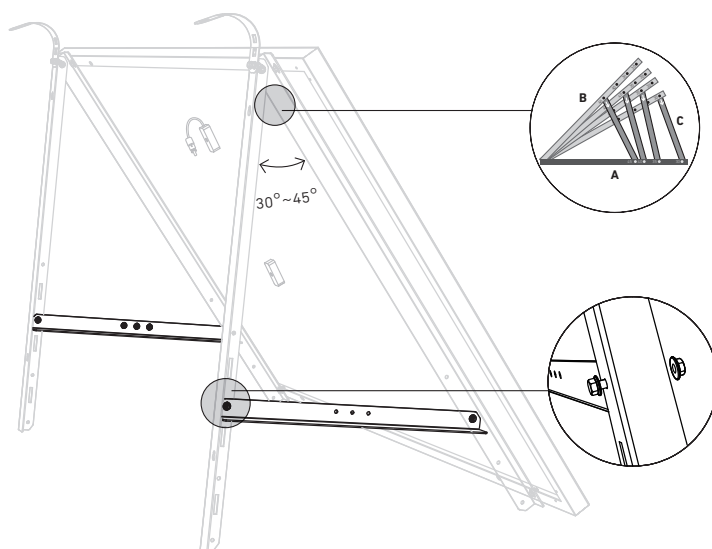
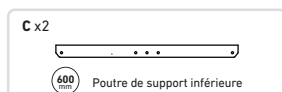
2. Montez les poutres de support de panneau solaire sur le panneau solaire.



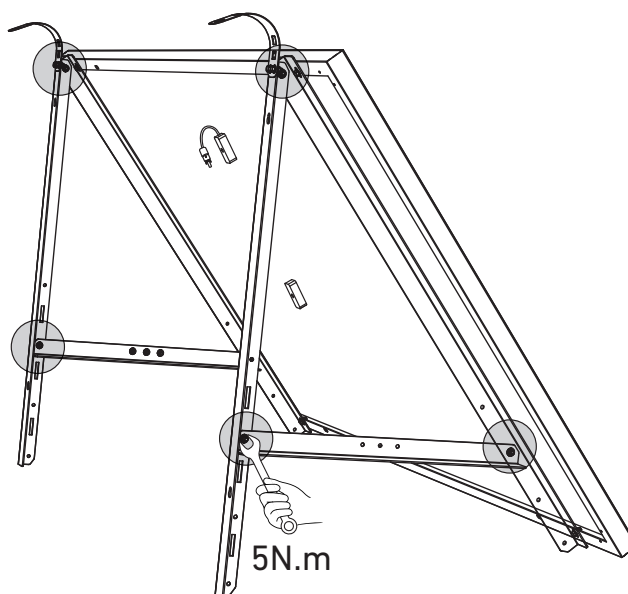
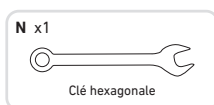
3. Installez les poutres verticales et les poutres de support des panneaux solaires sans serrer les vis.



4. Montez les poutres de support inférieures et ajustez l'angle de manière à obtenir une exposition maximale à la lumière du soleil.



5. Serrez toutes les vis à un couple de 5 N. m.



6. Accrochez le panneau solaire sur la balustrade du balcon et ajustez manuellement les crémaillères en U pour les adapter à la forme de la balustrade du balcon. Ensuite, fixez les crémaillères en U avec des colliers de serrage en acier inoxydable.

**⚠** Soutenez le panneau solaire jusqu'à ce que les crémaillères en U soient fermement fixées avec des colliers de serrage en acier inoxydable. Si vous appuyez trop fréquemment sur les crémaillères en U, la surface peinte risque de se fissurer.



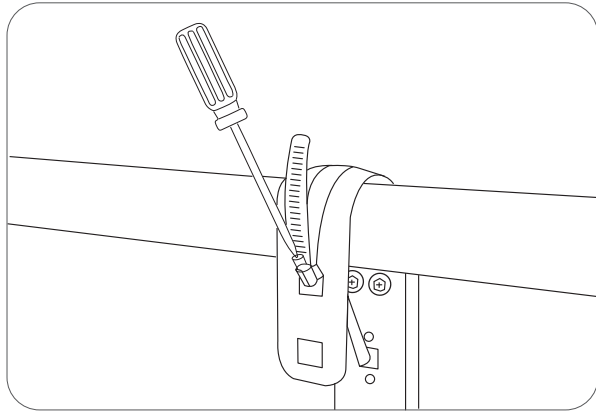
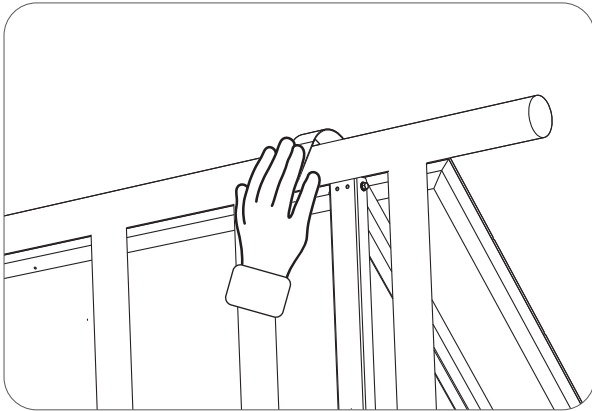
• Serrez les colliers de serrage en acier inoxydable dans le sens des aiguilles d'une montre et desserrez-les dans le sens inverse des aiguilles d'une montre.

• Au moins 2 colliers de serrage en acier inoxydable sont nécessaires pour fixer les supports d'un côté.

J x2



Collier de serrage en acier inoxydable 304



7. Installez les pattes de support de panneau solaire sur la balustrade du balcon, puis fixez-les à l'aide de colliers de fixation ou de colliers de serrage en acier inoxydable.



Collier de fixation

F x4



Boulon à bride hexagonale M6x100

I x4

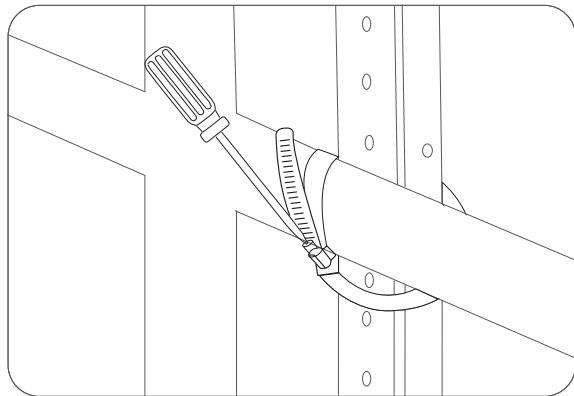
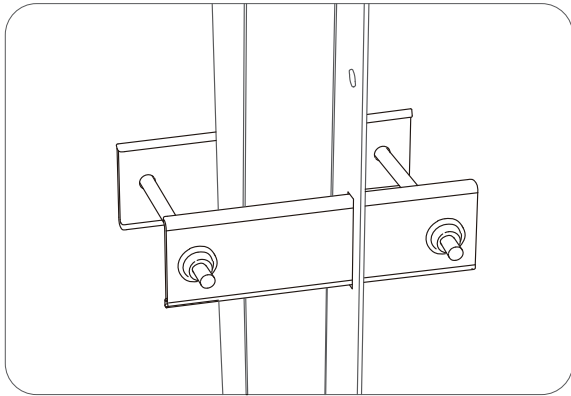


Écrou à bride M6

J x2



Collier de serrage en acier inoxydable 304



8. Installez le micro-onduleur sur les poutres de support inférieures ou ailleurs.

Remarque : la surface avant du micro-onduleur (avec le logo Anker) doit être tournée vers l'extérieur.

G x2

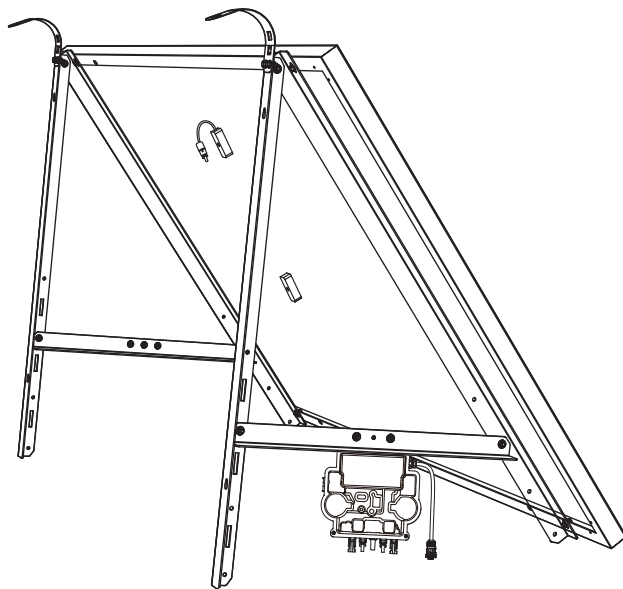


Boulon à bride hexagonale M6\*14

I x2

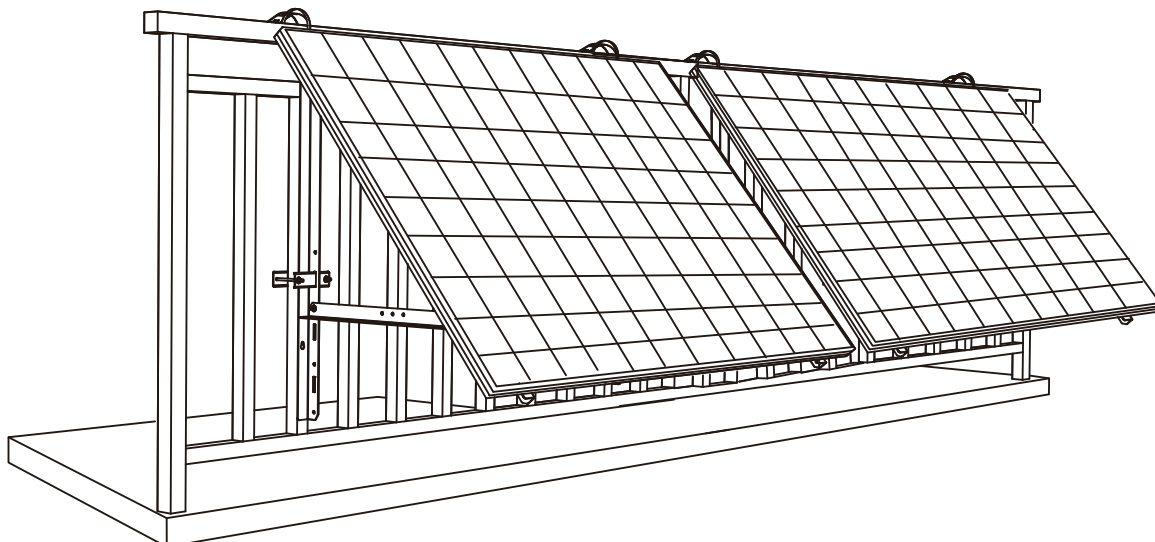


Écrou à bride M6





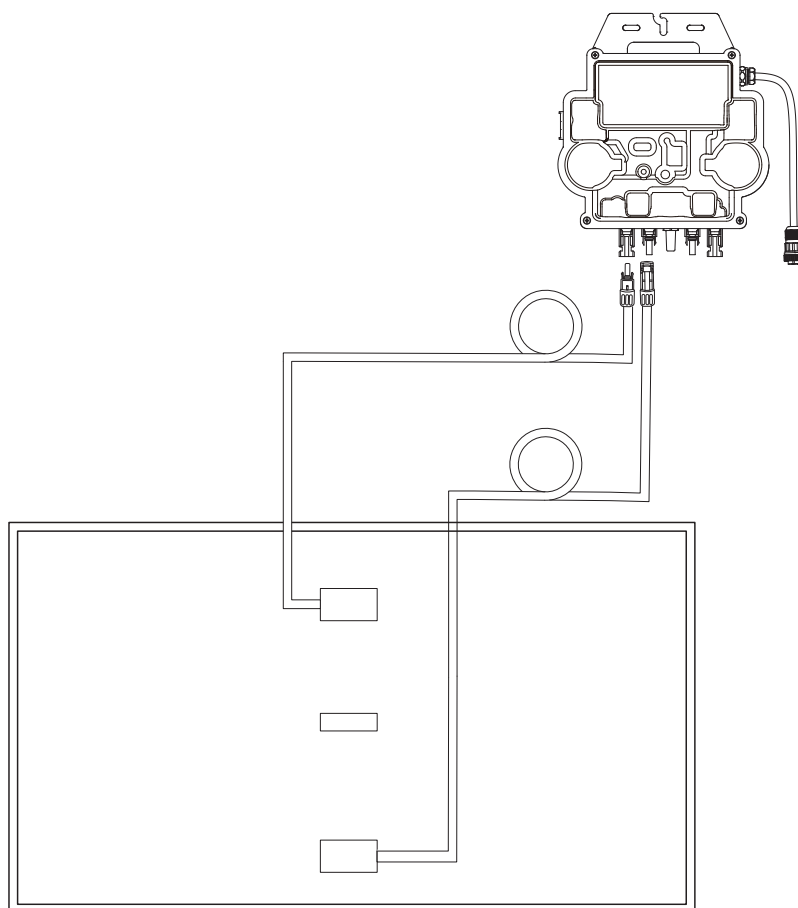
9. Répétez les étapes ci-dessus pour installer un autre panneau solaire.



10. Raccordez le panneau solaire au micro-onduleur.

**Remarque :**

1. Assurez-vous que deux panneaux solaires ont été installés avant cette étape.
2. Cette étape doit être effectuée lorsqu'il y a suffisamment de lumière solaire pour que le panneau solaire alimente le micro-onduleur.



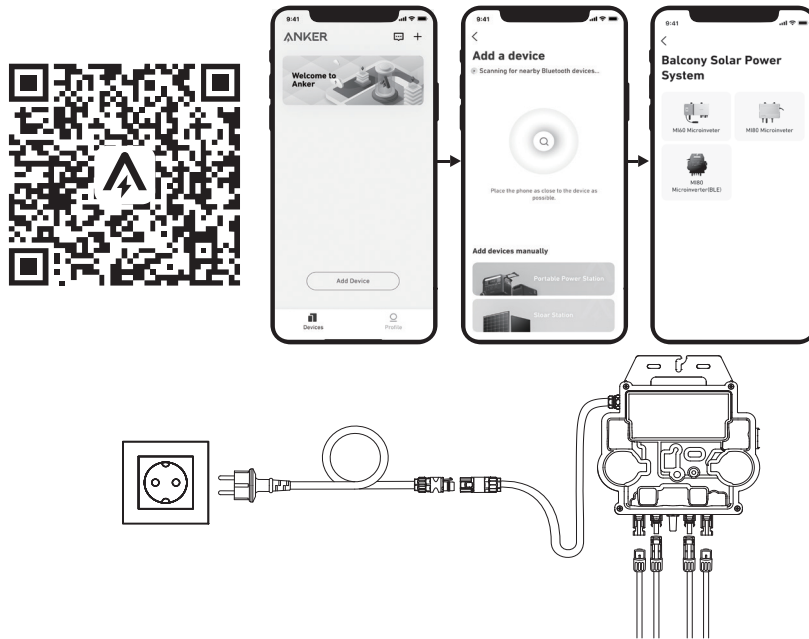
11. Activez Bluetooth sur votre téléphone.

12. Téléchargez l'application et suivez les instructions de l'application pour terminer la configuration du micro-onduleur et la connexion du câble Schuko. Vous pouvez ensuite connecter le micro-onduleur à votre réseau domestique via le câble Schuko.

**Mode automatique :**

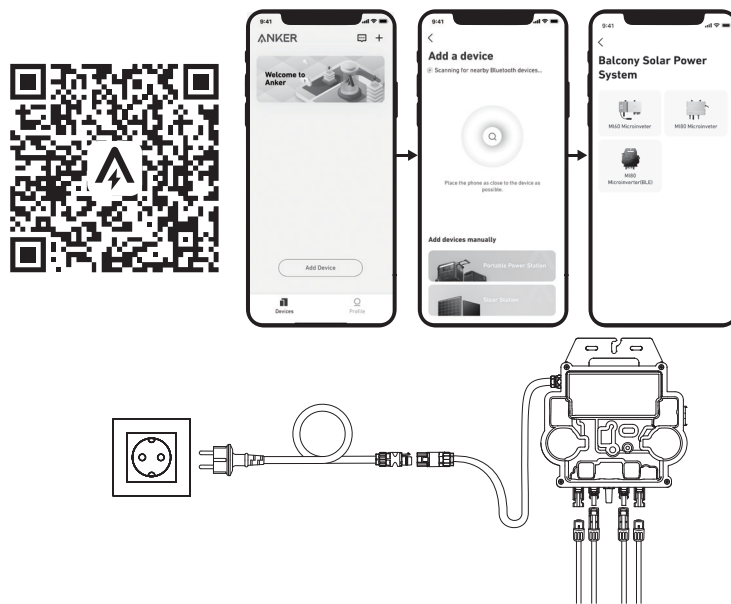
① Scannez le code QR ou recherchez « Anker » sur l'App Store, Google Play ou d'autres boutiques d'applications officielles pour télécharger l'application.

- ② Inscrivez-vous/connectez-vous à votre compte Anker.
- ③ Appuyez sur **Ajouter des appareils/+ > Micro-onduleur MI80 (BLE)**.
- ④ Sélectionnez le Wi-Fi de votre domicile, entrez le mot de passe, puis cliquez sur le bouton Suivant. Vous serez dirigé vers la page de numérisation. Patientez un moment.
- ⑤ Si vous êtes redirigé vers la page Aucun appareil trouvé, appuyez sur le bouton Réessayer maintenant, puis répétez l'étape 4.
- ⑥ Si vous êtes redirigé vers la page Ajout réussi, la configuration est terminée. Vous pouvez également réviser le nom de l'appareil sur cette page.



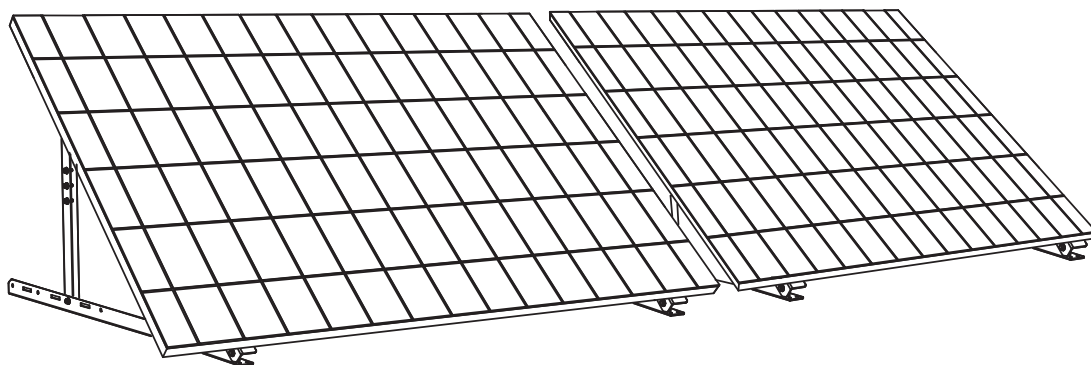
**Mode manuel :**

- ① Scannez le code QR ou recherchez « Anker » sur l'App Store, Google Play ou d'autres boutiques d'applications officielles pour télécharger l'application.
- ② Inscrivez-vous/connectez-vous à votre compte Anker.
- ③ Appuyez sur **Ajouter des appareils/+ > Système d'alimentation solaire sur balcon > Micro-onduleur MI80 (BLE)**.
- ④ Suivez les instructions de l'application et appuyez sur L'appareil a été réinitialisé.
- ⑤ Sélectionnez le Wi-Fi de votre domicile, entrez le mot de passe, puis cliquez sur le bouton Suivant. Vous serez dirigé vers la page de numérisation. Patientez un moment.
- ⑥ Si vous êtes redirigé vers la page Aucun appareil trouvé, appuyez sur le bouton Réessayer maintenant, puis répétez l'étape 4.
- ⑦ Si vous êtes redirigé vers la page Ajout réussi, la configuration est terminée. Vous pouvez également réviser le nom de l'appareil sur cette page.

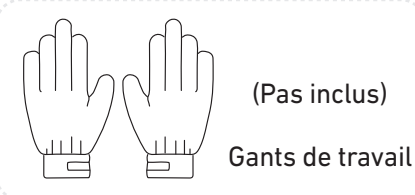
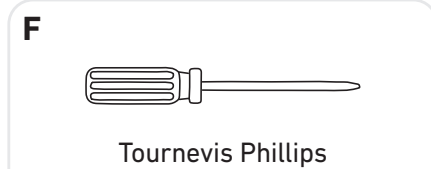
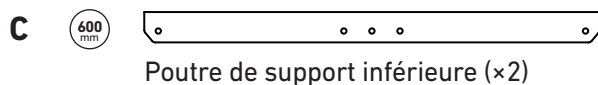
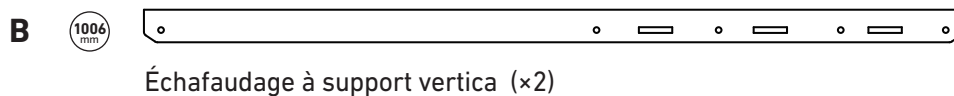
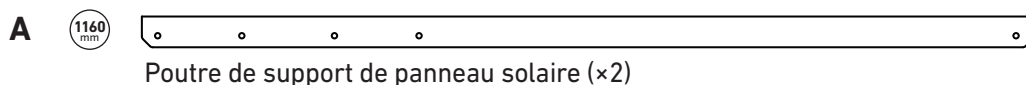


13. Pour votre confidentialité et votre sécurité, le micro-onduleur éteindra automatiquement le Bluetooth une fois la mise en service terminée. Vous pouvez réactiver le Bluetooth du micro-onduleur en déconnectant et en reconnectant les câbles CC. Suivez les étapes ci-dessus pour terminer la mise en service en 15 minutes.

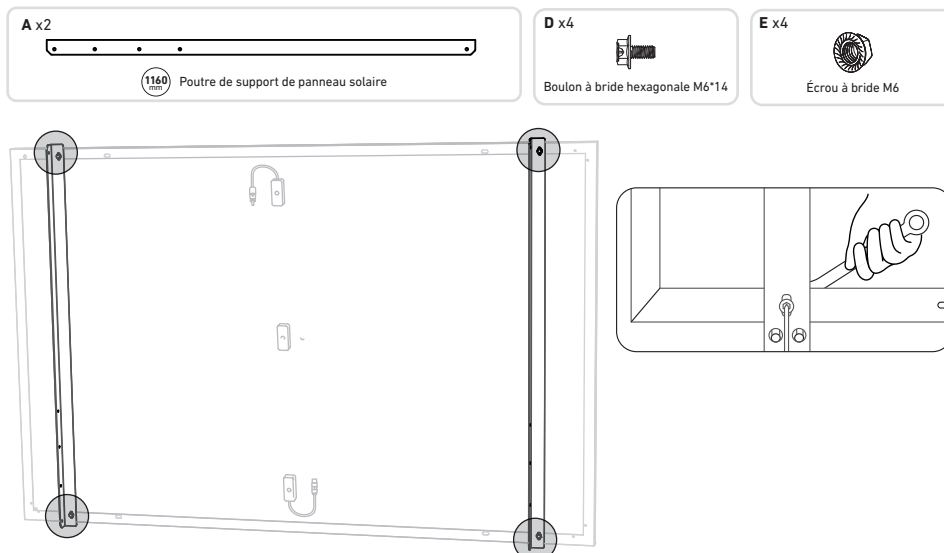
## Sur le sol



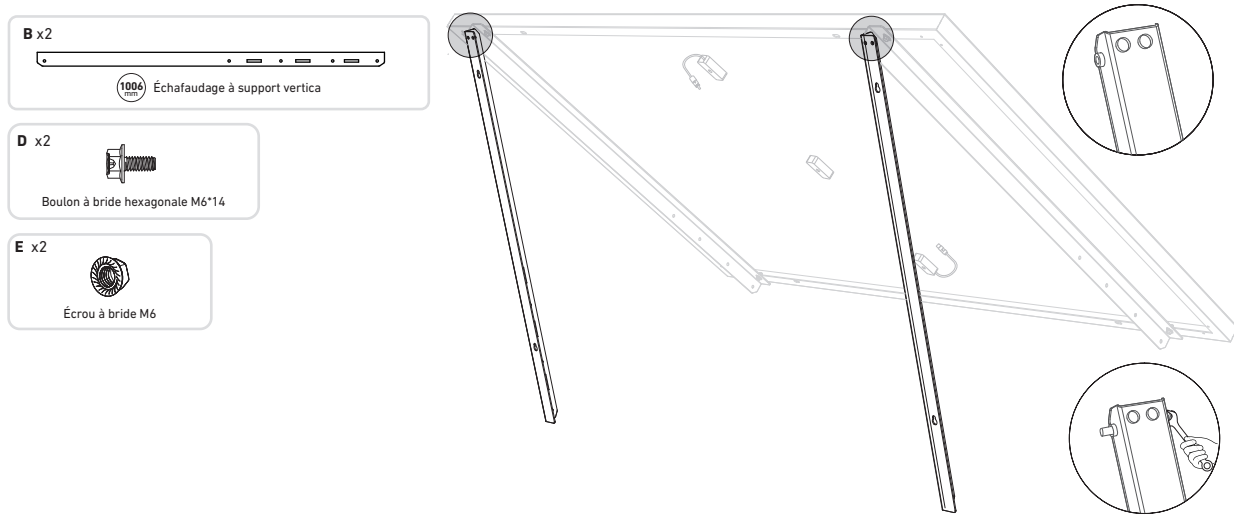
## Éléments requis



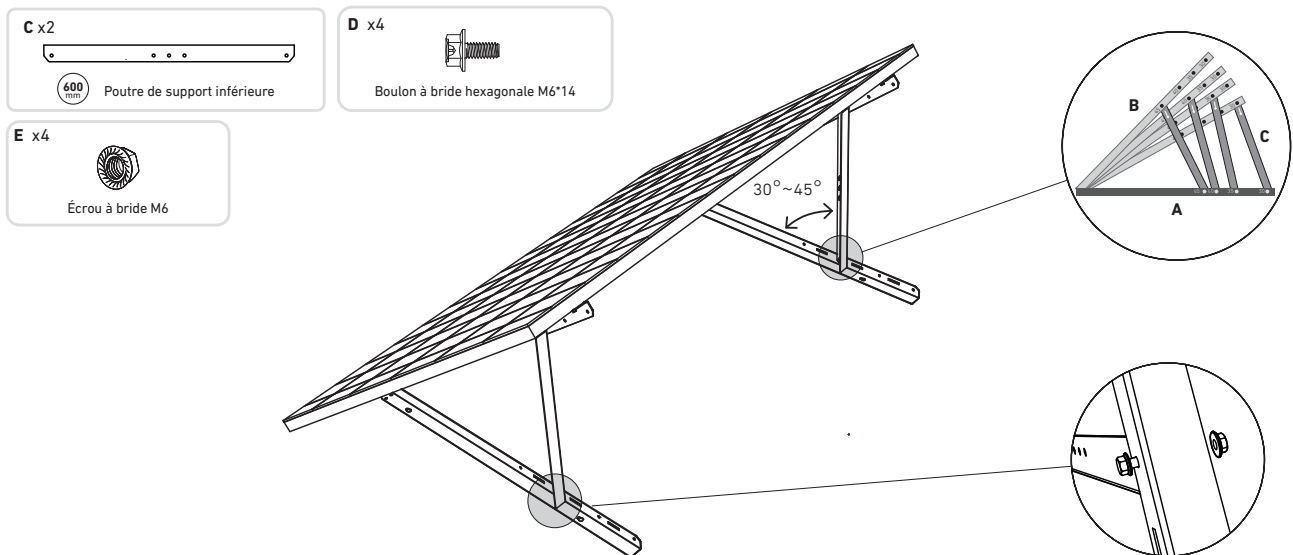
1. Montez les poutres de support de panneau solaire sur le panneau solaire.



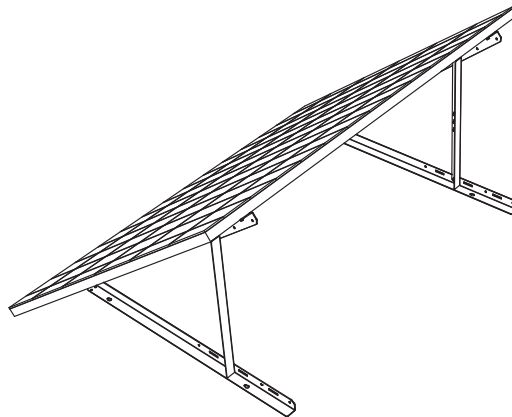
2. Installez les poutres de support verticales et les poutres de support de panneau solaire sans serrer les vis.



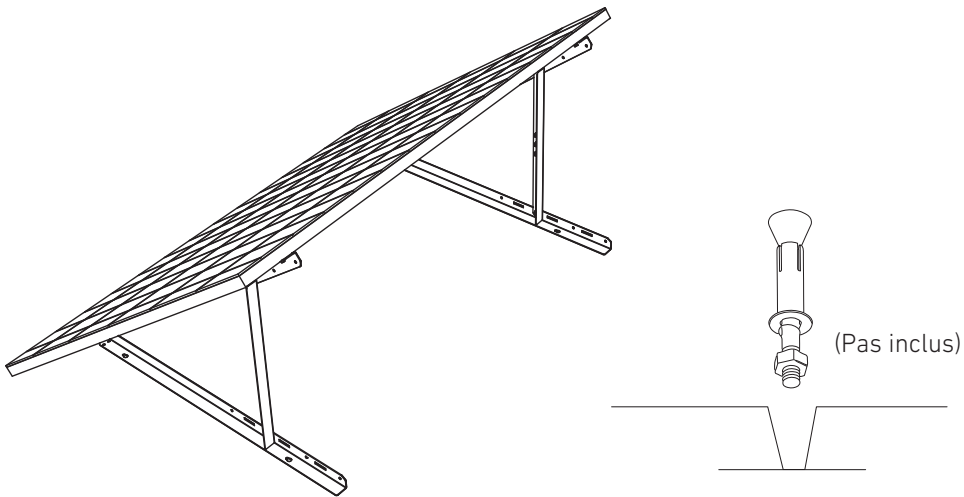
3. Montez les poutres de support inférieures et ajustez l'angle de manière à obtenir une exposition maximale à la lumière du soleil.



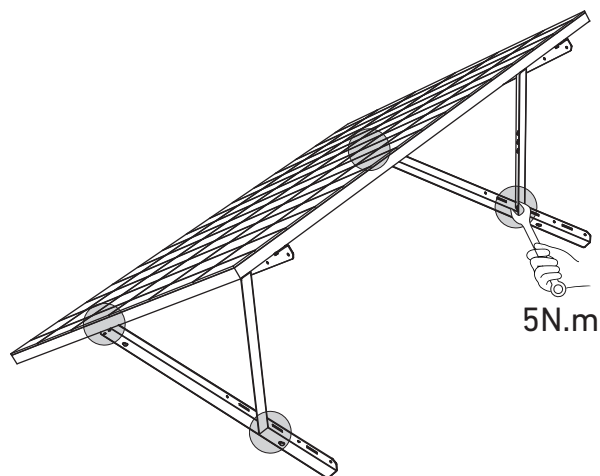
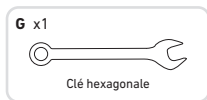
4. Alignez le panneau solaire sur les trous des poutres de support verticaux pour marquer quatre points de montage. Les points de montage sur la même poutre de support verticale doit être espacée de 700 mm.



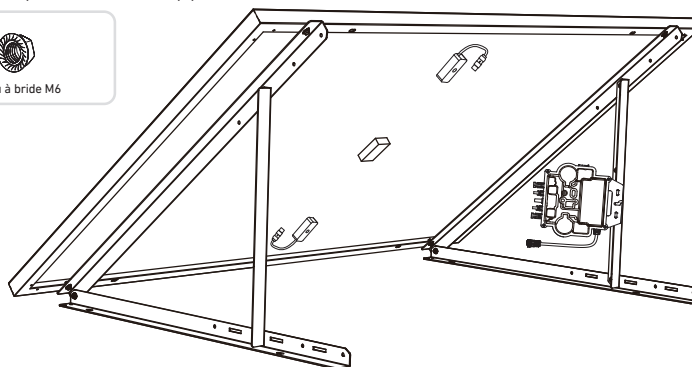
5. Retirez le panneau solaire, marquez les points de montage et percez des trous avec une perceuse électrique. Then, secure the beams with anchors .



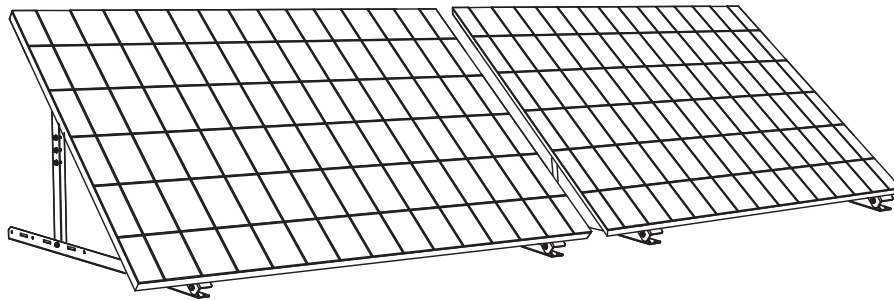
6. Serrez toutes les vis à un couple de 5 N. m.



7. Installez le micro-onduleur sur les poutres de support inférieures.



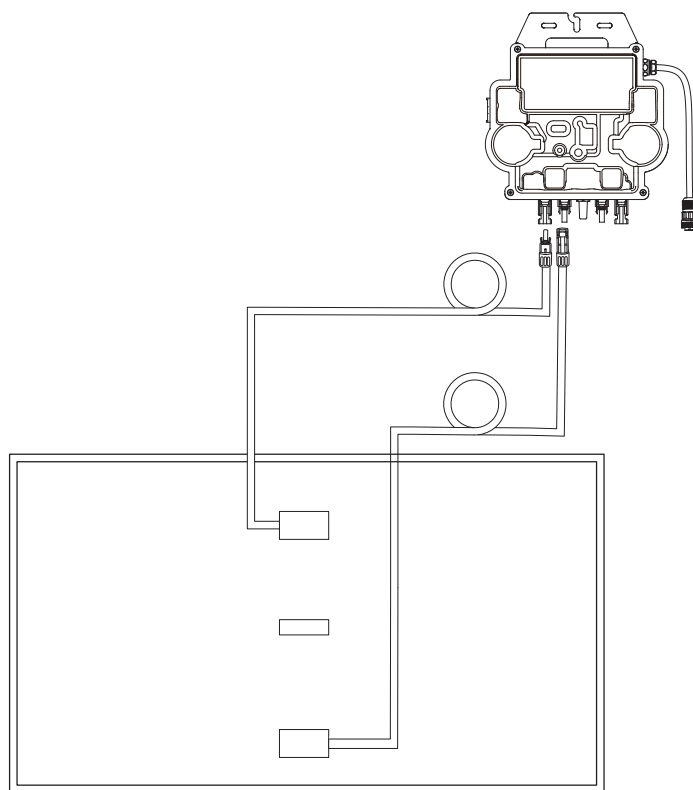
8. Répétez les étapes ci-dessus pour installer un autre panneau solaire.



9. Raccordez le panneau solaire et le micro-onduleur avec les câbles d'extension de panneau solaire.

**Remarque :**

1. Assurez-vous que deux panneaux solaires ont été installés avant cette étape.
2. Cette étape doit être effectuée lorsqu'il y a suffisamment de lumière solaire pour que le panneau solaire alimente le micro-onduleur.

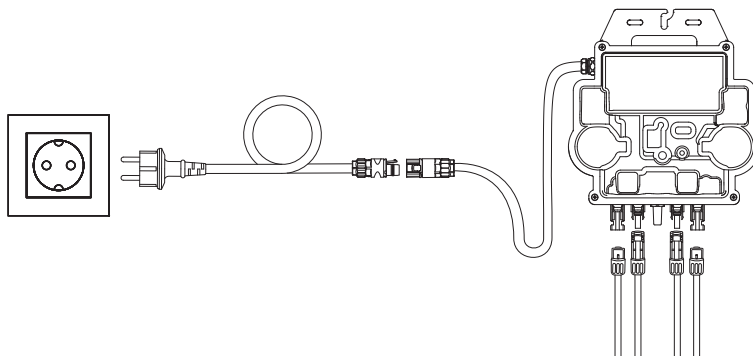
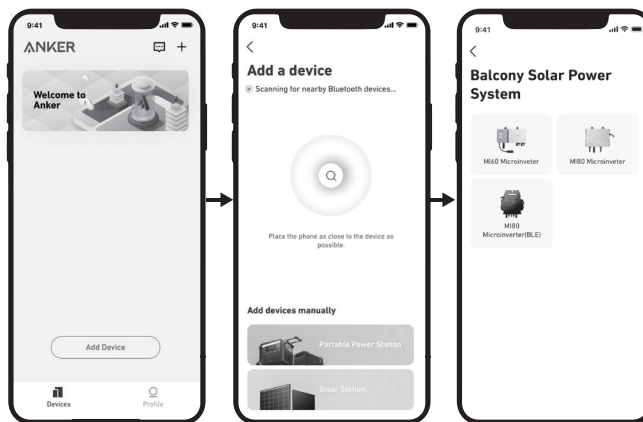


10. Activez Bluetooth sur votre téléphone.

11. Téléchargez l'application et suivez les instructions de l'application pour terminer la configuration du micro-onduleur et la connexion du câble Schuko. Vous pouvez ensuite connecter le micro-onduleur à votre réseau domestique via le câble Schuko.

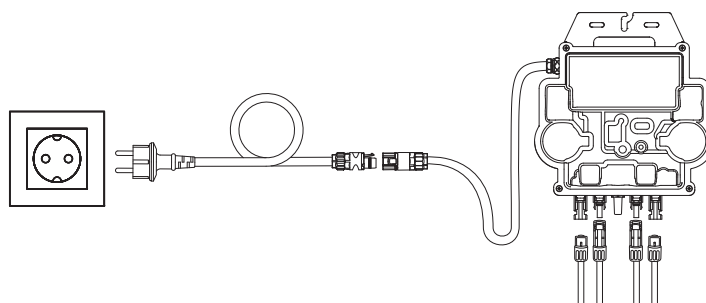
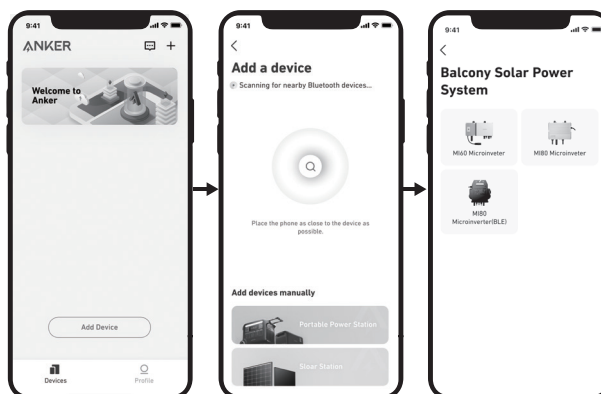
**Mode automatique :**

- ① Scannez le code QR ou recherchez « Anker » sur l'App Store, Google Play ou d'autres boutiques d'applications officielles pour télécharger l'application.
- ② Inscrivez-vous/connectez-vous à votre compte Anker.
- ③ Appuyez sur **Ajouter des appareils/+ > Micro-onduleur MI80 (BLE)**.
- ④ Sélectionnez le Wi-Fi de votre domicile, entrez le mot de passe, puis cliquez sur le bouton Suivant. Vous serez dirigé vers la page de numérisation. Patientez un moment.
- ⑤ Si vous êtes redirigé vers la page Aucun appareil trouvé, appuyez sur le bouton Réessayer maintenant, puis répétez l'étape 4.
- ⑥ Si vous êtes redirigé vers la page Ajout réussi, la configuration est terminée. Vous pouvez également réviser le nom de l'appareil sur cette page.



#### Mode manuel :

- ① Scannez le code QR ou recherchez « Anker » sur l'App Store, Google Play ou d'autres boutiques d'applications officielles pour télécharger l'application.
- ② Inscrivez-vous/connectez-vous à votre compte Anker.
- ③ Appuyez sur **Ajouter des appareils/+ > Système d'alimentation solaire sur balcon > Micro-onduleur MI80 (BLE)**.
- ④ Suivez les instructions de l'application et appuyez sur L'appareil a été réinitialisé.
- ⑤ Sélectionnez le Wi-Fi de votre domicile, entrez le mot de passe, puis cliquez sur le bouton Suivant. Vous serez dirigé vers la page de numérisation. Patientez un moment.
- ⑥ Si vous êtes redirigé vers la page Aucun appareil trouvé, appuyez sur le bouton Réessayer maintenant, puis répétez l'étape 4.
- ⑦ Si vous êtes redirigé vers la page Ajout réussi, la configuration est terminée. Vous pouvez également réviser le nom de l'appareil sur cette page.



12. Pour votre confidentialité et votre sécurité, le micro-onduleur éteindra automatiquement le Bluetooth une fois la mise en service terminée. Vous pouvez réactiver le Bluetooth du micro-onduleur en déconnectant et en reconnectant les câbles CC. Suivez les étapes ci-dessus pour terminer la mise en service en 15 minutes.



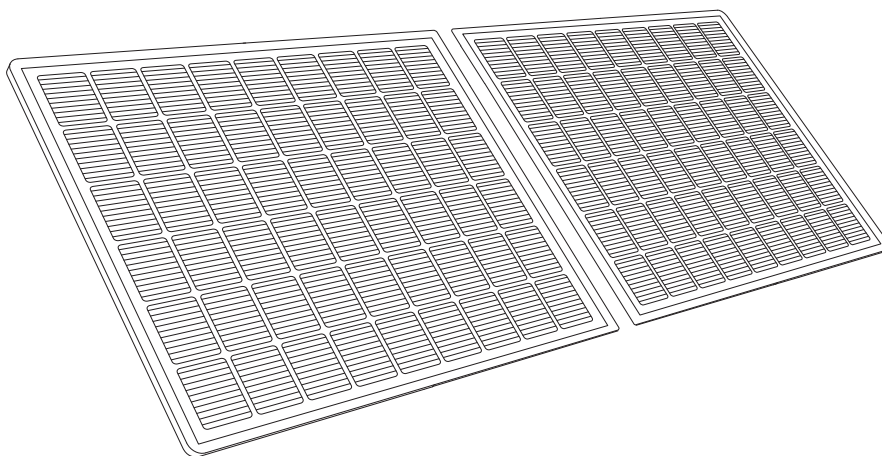
# Montage sans supports de montage inclinables pour panneaux solaires

## Vue d'ensemble des étapes d'installation du système d'alimentation solaire de balcon

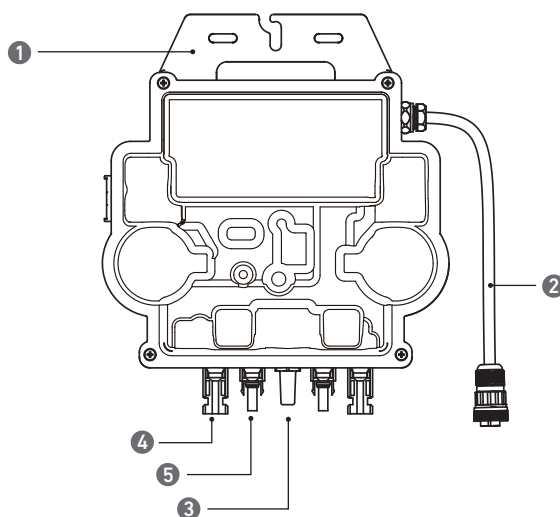
- Étape A : trouvez un emplacement approprié pour installer le système d'alimentation solaire de balcon.
- Étape B : installez le premier panneau solaire.
- Étape C : installez le micro-onduleur.
- Étape D : installez le deuxième panneau solaire.
- Étape E : Raccordez le panneau solaire au micro-onduleur avec le câble d'extension du panneau solaire.  
*REMARQUE : cette étape doit être effectuée avec suffisamment de lumière solaire pour que le panneau solaire alimente le micro-onduleur.*
- Étape F : scannez le code QR et téléchargez l'application Anker. Suivez les instructions de l'application pour terminer la configuration du micro-onduleur et le raccordement du câble Schuko.  
*REMARQUE : cette étape doit être effectuée pendant que le réseau électrique de votre domicile est sous tension.*
- Étape G : après 20 minutes, vous obtiendrez les données du système d'alimentation solaire de balcon sur votre application Anker.  
*REMARQUE : conformément aux réglementations gouvernementales et pour garantir la sécurité, le micro-onduleur ne peut commencer à fonctionner qu'après être connecté à un réseau électrique pendant 5 minutes. Pour améliorer la précision des données, le système les vérifiera et les validera pendant 15 minutes avant de les afficher dans l'application.*

## Présentation des composants

### Panneau solaire



### Micro-onduleur



Remarque : l'apparence du produit varie selon le fournisseur et le lot.

1.MONTAGE

3.Module Wi-Fi

5.Broche mâle QC4

2.Connecteur CA

4.Prise femelle QC4

## Préinstallation

⚠ Si vous souhaitez vérifier votre système solaire et le mettre en service immédiatement, terminez l'installation par temps ensoleillé.

⚠ Nous recommandons la présence de deux personnes pour effectuer l'installation ou le retrait.

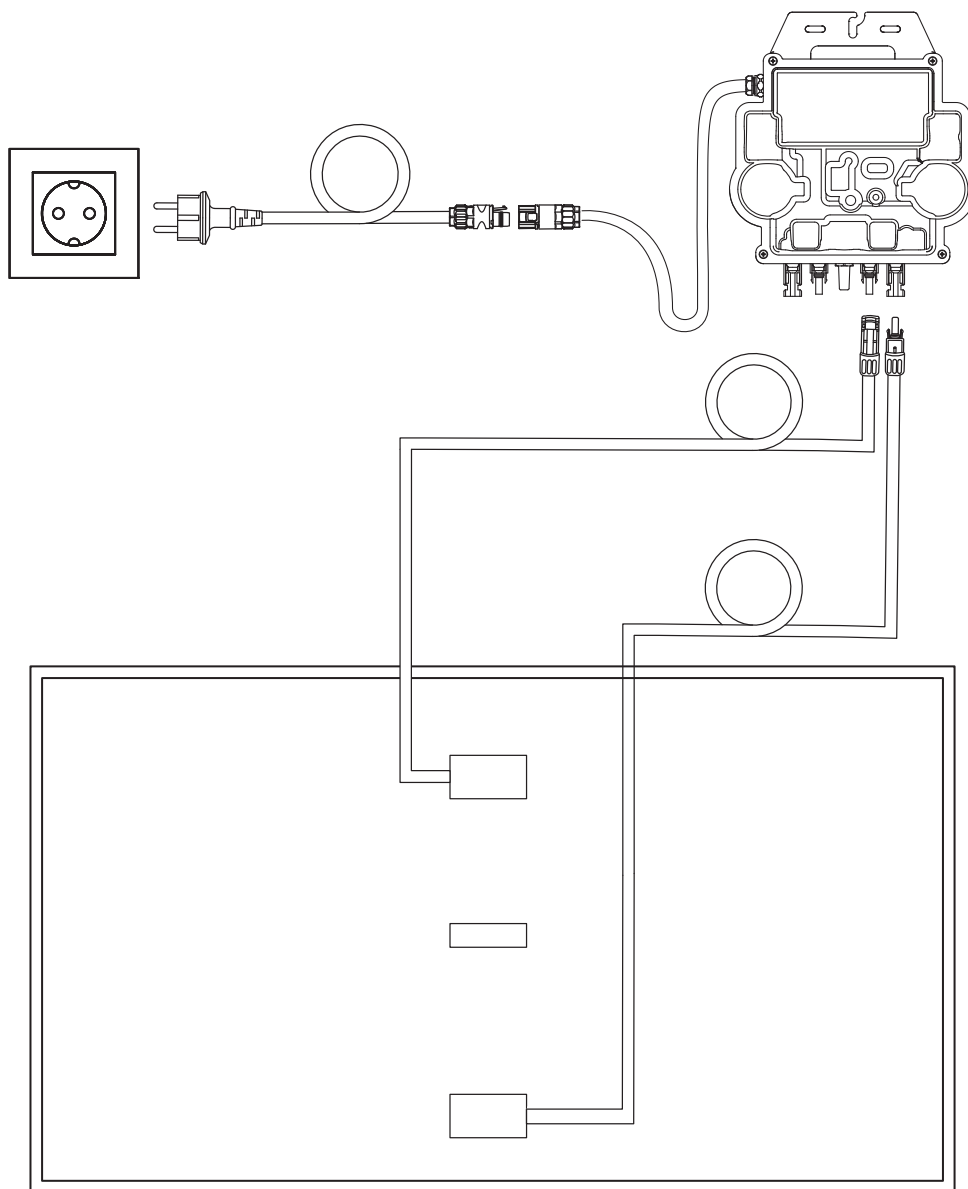
### Sélection d'un emplacement

Le panneau solaire peut être installé sur le balcon ou au sol. Des emplacements différents nécessitent des méthodes d'installation et des accessoires différents. Sélectionnez un emplacement approprié avant d'installer les panneaux solaires.

*REMARQUE : veuillez vous référer aux consignes de sécurité et aux fiches techniques pour connaître la taille du produit et sélectionner l'emplacement approprié.*

### Mesure de distance

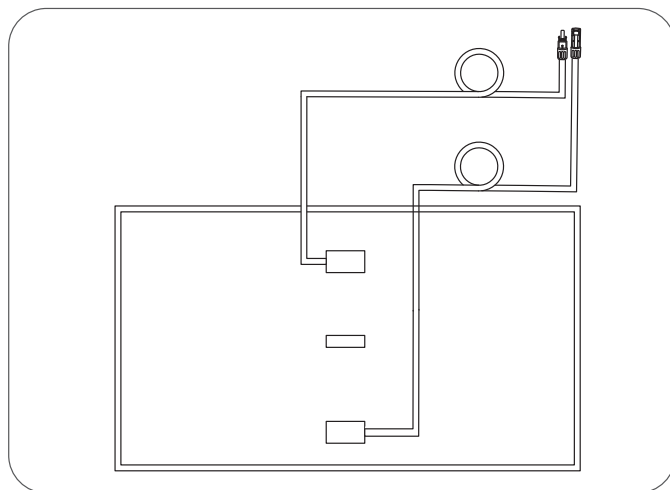
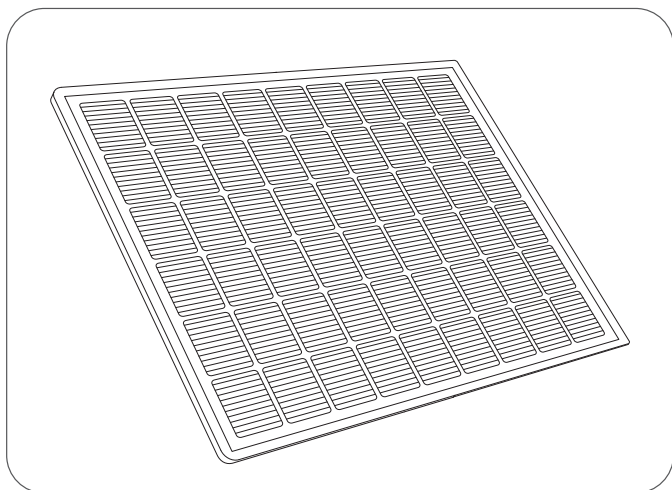
Déterminez la position du micro-onduleur et du panneau solaire avec le câble de connexion Schuko et le câble d'extension du panneau solaire.



Des rallonges supplémentaires peuvent être nécessaires.  
Veuillez les acheter si nécessaire.

## INSTALLATION

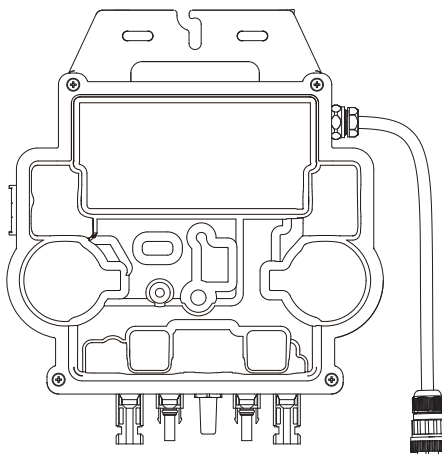
1. Raccordez le panneau solaire avec le câble d'extension de panneau solaire.



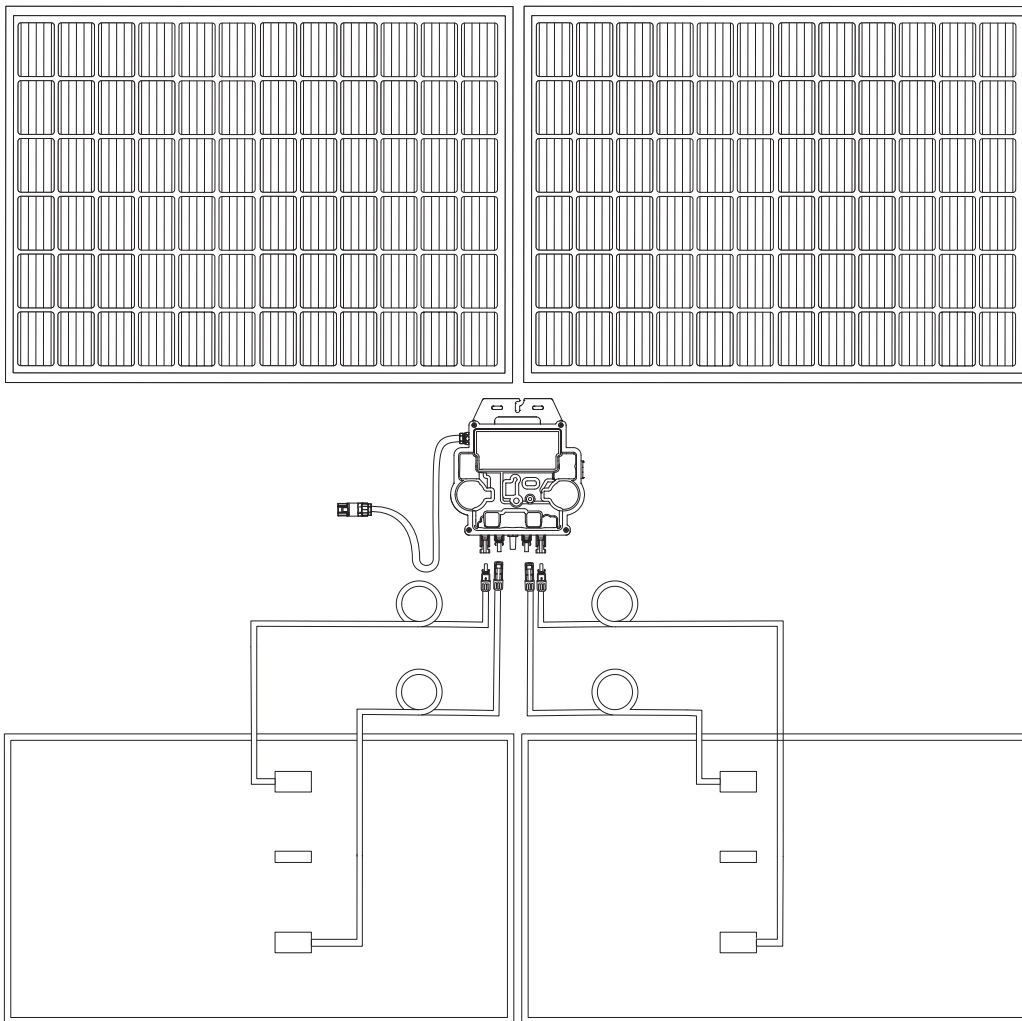
2. Sélectionnez un emplacement approprié pour installer le micro-onduleur.

**Remarque:** la surface avant du micro-onduleur (avec le logo Anker) doit être tournée vers l'extérieur. Le micro-onduleur peut être installé avec des colliers de serrage en acier inoxydable et des écrous.

\*Les colliers de serrage en acier inoxydable et les écrous ne sont pas inclus dans l'emballage.



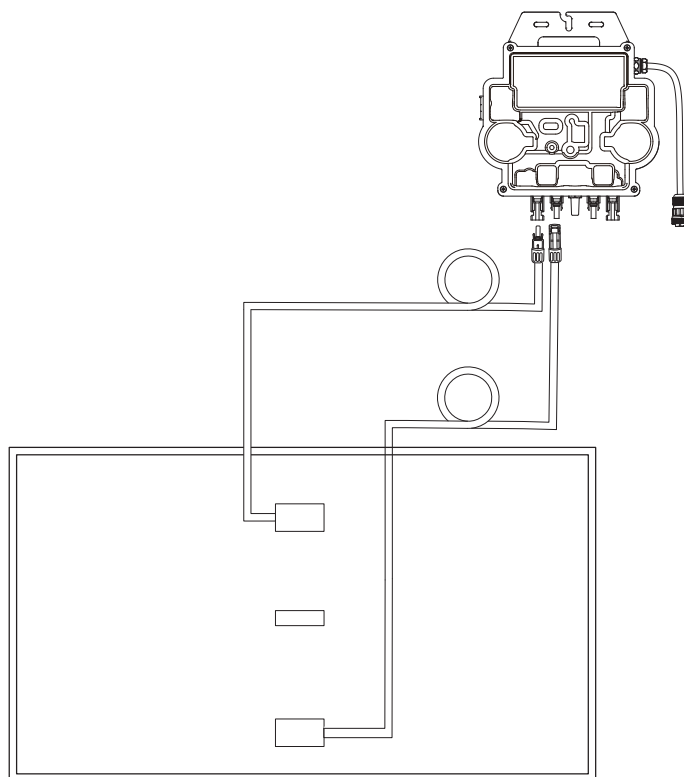
3. Installez un autre panneau solaire.



4. Raccordez le panneau solaire au micro-onduleur.

**Remarque :**

1. Assurez-vous que deux panneaux solaires ont été installés avant cette étape.
2. Cette étape doit être effectuée lorsqu'il y a suffisamment de lumière solaire pour que le panneau solaire alimente le micro-onduleur.

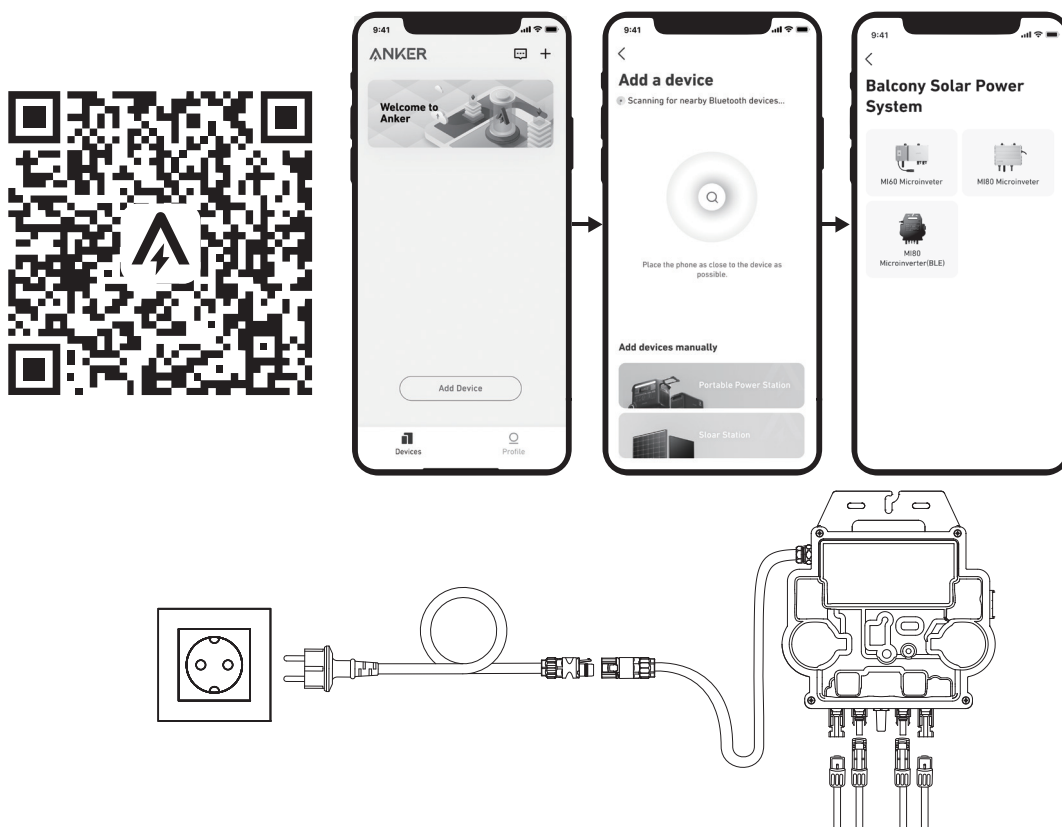


5. Activez Bluetooth sur votre téléphone.

6. Téléchargez l'application et suivez les instructions de l'application pour terminer la configuration du micro-onduleur et la connexion du câble Schuko. Vous pouvez ensuite connecter le micro-onduleur à votre réseau domestique via le câble Schuko.

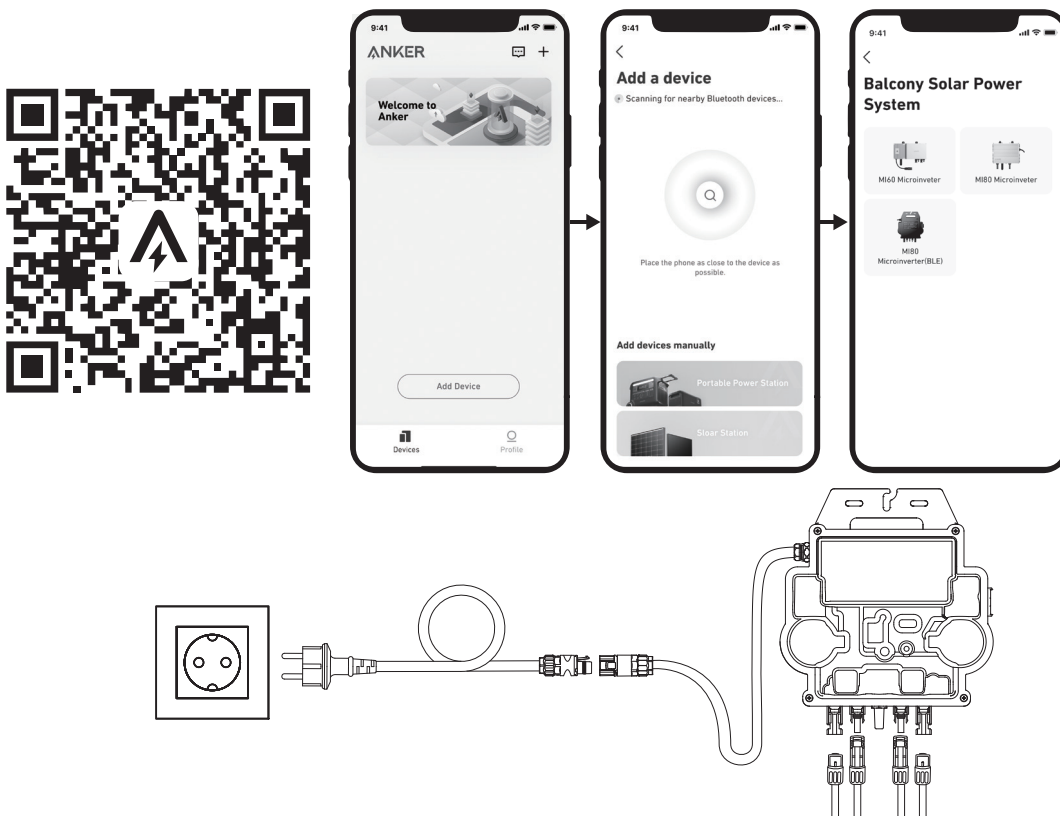
#### Mode automatique :

- ① Scannez le code QR ou recherchez « Anker » sur l'App Store, Google Play ou d'autres boutiques d'applications officielles pour télécharger l'application.
- ② Inscrivez-vous/connectez-vous à votre compte Anker.
- ③ Appuyez sur **Ajouter des appareils/+ > Micro-onduleur MI80 (BLE)**.
- ④ Sélectionnez le Wi-Fi de votre domicile, entrez le mot de passe, puis cliquez sur le bouton Suivant. Vous serez dirigé vers la page de numérisation. Patientez un moment.
- ⑤ Si vous êtes redirigé vers la page Aucun appareil trouvé, appuyez sur le bouton Réessayer maintenant, puis répétez l'étape 4.
- ⑥ Si vous êtes redirigé vers la page Ajout réussi, la configuration est terminée. Vous pouvez également réviser le nom de l'appareil sur cette page.



#### Mode manuel :

- ① Scannez le code QR ou recherchez « Anker » sur l'App Store, Google Play ou d'autres boutiques d'applications officielles pour télécharger l'application.
- ② Inscrivez-vous/connectez-vous à votre compte Anker.
- ③ Appuyez sur **Ajouter des appareils/+ > Système d'alimentation solaire sur balcon > Micro-onduleur MI80 (BLE)**.
- ④ Suivez les instructions de l'application et appuyez sur L'appareil a été réinitialisé.
- ⑤ Sélectionnez le Wi-Fi de votre domicile, entrez le mot de passe, puis cliquez sur le bouton Suivant. Vous serez dirigé vers la page de numérisation. Patientez un moment.
- ⑥ Si vous êtes redirigé vers la page Aucun appareil trouvé, appuyez sur le bouton Réessayer maintenant, puis répétez l'étape 4.
- ⑦ Si vous êtes redirigé vers la page Ajout réussi, la configuration est terminée. Vous pouvez également réviser le nom de l'appareil sur cette page.



7. Pour votre confidentialité et votre sécurité, le micro-onduleur éteindra automatiquement le Bluetooth une fois la mise en service terminée. Vous pouvez réactiver le Bluetooth du micro-onduleur en déconnectant et en reconnectant les câbles CC. Suivez les étapes ci-dessus pour terminer la mise en service en 15 minutes.

## Guide LED

Lorsqu'une tension CC suffisante du module est appliquée, le micro-onduleur est alimenté et la LED commence à clignoter.

Indicateur LED	Description	Action
Dix clignotements verts courts	L'alimentation CC est d'abord appliquée au micro-onduleur, le démarrage est réussi.	Suivez les instructions pour démarrer la configuration.
Vert clignotant toutes les 5 secondes	Production de puissance.	Le système fonctionne.
Clignotement rouge toutes les 5 secondes	Le micro-onduleur est en état de protection ou déconnecté du réseau.	Vérifiez si l'entrée CA du micro-onduleur est normale. Si tel est le cas, assurez-vous que le micro-onduleur est connecté au réseau et contactez le support Anker.
Rouge fixe	Une erreur de disjoncteur de fuite à la terre (GFDI) dans le système PV est détectée.	Vérifiez si l'entrée CC du micro-onduleur est connectée par erreur à la terre ou contactez l'assistance Anker.

## Service clientèle

**EN:** Lifetime Technical Support | **DE:** Lebenslanger technischer Support

**ES:** Asistencia técnica de por vida | **FR:** Assistance technique à vie

**IT:** Supporto tecnico per l'intero ciclo di vita

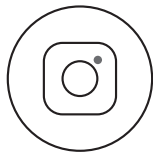
**NL:** Levenslange technische ondersteuning

✉ support@anker.com

☎ (DE) +49 (800) 000 2522

For FAQs and more information, please visit:

**anker.com/support**



@anker\_official  
@anker\_jp



@AnkerDeutschland  
@AnkerJapan  
@Anker



@AnkerOfficial  
@Anker\_JP



**ES:** Contattaci tramite WhatsApp

**IT:** Contattaci tramite WhatsApp

**FR:** Contactez-nous via WhatsApp

**NL:** Neem contact met ons op via WhatsApp