

ASFA S (12 mm) Hose Clamp Galvanized Steel - W1



W1

This clamp represents the latest stage in the evolution of the ASFA 12mm range. One of the main developments in this version is the lateral displacement of the band thread, which reduces the tendency of the band end to exit the housing off-centre when tightened.

Thanks to the combination of the housing, locking system and the location of the screw within the housing, this clamp offers superior performance at the same torque ratings.

Specially recommended for industrial applications.

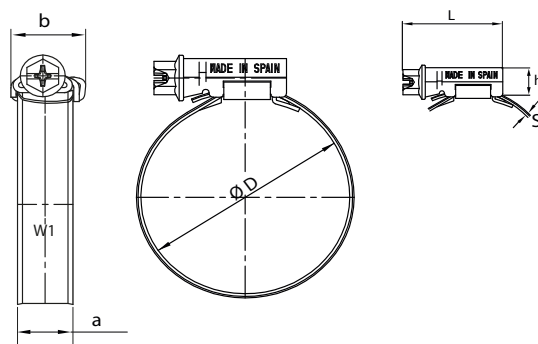
DIN 3017. The ASFA SW1 hose clip complies fully with the DIN 3017 norm and also with the directive EU 2002/95/EC.

** The maximum application pressure can vary depending on the type of hose used and the geometry of the coupling.*

Application Ø										
mm	Part nº	L max.	S +0,10	h max.	a +0,3 a -0,1	b max.	Maximum values		Box Quantity (MOQ)	Outer Packing
							Torque (Nm)	Pressure (Bars)		
16-27	0300900-1	29,6	0,85	11	12,2	16,7	4,5	40	50	400
20-32	0300900-2	29,6	0,85	11	12,2	16,7	5,5	40	50	400
25-40	0300900-3	29,6	0,85	11	12,2	16,7	5,5	40	50	400
30-45	0300900-4	29,6	0,85	11	12,2	16,7	5,5	35	50	400
32-50	0300900-5	29,6	0,85	11	12,2	16,7	6,5	35	50	200
40-60	0300900-6	29,6	0,85	11	12,2	16,7	6,5	30	50	400
50-70	0300900-7	29,6	0,85	11	12,2	16,7	7	25	50	400
60-80	0300900-8	29,6	0,85	11	12,2	16,7	7	20	50	50
70-90	0300900-9	29,6	0,85	11	12,2	16,7	7	17	50	50
80-100	0300901-0	29,6	0,85	11	12,2	16,7	7	14	25	200
90-110	0300901-1	29,6	0,85	11	12,2	16,7	7	12	25	200
100-120	0300901-2	29,6	0,85	11	12,2	16,7	7	10	25	200
110-130	0300901-3	29,6	0,85	11	12,2	16,7	7	8	25	25
120-140	0300901-4	29,6	0,85	11	12,2	16,7	7	7	25	25
130-150	0300901-5	31,6	0,85	11	12,2	16,7	7	6	25	25
140-160	0300901-6	31,6	0,85	11	12,2	16,7	7	5	25	25
150-170	0300901-7	31,6	0,85	11	12,2	16,7	7	4	25	25
160-180	0300901-8	31,6	0,85	11	12,2	16,7	7	3	25	25
170-190	0300901-9	31,6	0,85	11	12,2	16,7	7	2	10	10
180-200	0300902-0	31,6	0,85	11	12,2	16,7	7	2	10	10
190-210	0300902-1	31,6	0,85	11	12,2	16,7	7	1,8	10	10
200-220	0300902-2	31,6	0,85	11	12,2	16,7	7	1,8	10	10
210-230	0300902-3	31,6	0,85	11	12,2	16,7	7	1,6	10	10
220-240	0300902-4	31,6	0,85	11	12,2	16,7	7	1,6	10	10

** It is recommended to apply 75% of the maximum values contained in the table.*

TECHNICAL INFORMATION	
MATERIAL	BAND AND HOUSING: GALVANIZED STEEL (DIN 1.0935) SCREW: STEEL Qst 36-3 (DIN 1.0214)
FINISH	BAND AND HOUSING: GALVANIZED STEEL SCREW: GREY-WHITE Cr3 ZINC-PLATED
CORROSION RESISTANCE	144 HOURS SALT SPRAY (ASTM B-117)
MAXIMUM TIGHTENING SPEED (RPM)	540 ±5



ASFA S (12 mm) Hose Clamp AISI 430 Stainless Steel - W2



W2

This clamp represents the latest stage in the evolution of the ASFA 12mm range. One of the main developments in this version is the lateral displacement of the band thread, which reduces the tendency of the band end to exit the housing off-centre when tightened.

Thanks to the combination of the housing, locking system and the location of the screw within the housing, this clamp offers superior performance at the same torque ratings.

Specially recommended for industrial applications.

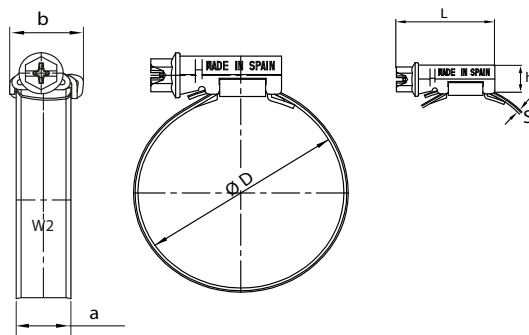
DIN 3017. The ASFA SW2 hose clip complies fully with the DIN 3017 norm and also with the directive EU 2002/95/EC.

** The maximum application pressure can vary depending on the type of hose used and the geometry of the coupling.*

Application Ø										
mm	Part nº	L max.	S +0,10	h max.	a +0,3 a -0,1	b max.	Maximum values		Box Quantity (MOQ)	Outer Packing
							Torque (Nm)	Pressure (Bars)		
16-27	0301701-7	29,6	0,85	11	12,2	16,7	4,5	40	50	400
20-32	0301702-5	29,6	0,85	11	12,2	16,7	5,5	40	50	400
25-40	0301703-3	29,6	0,85	11	12,2	16,7	5,5	40	50	400
30-45	0301700-9	29,6	0,85	11	12,2	16,7	5,5	35	50	400
32-50	0301704-1	29,6	0,85	11	12,2	16,7	6,5	35	50	200
40-60	0301705-0	29,6	0,85	11	12,2	16,7	6,5	30	50	400
50-70	0301706-8	29,6	0,85	11	12,2	16,7	7	25	50	400
60-80	0301707-6	29,6	0,85	11	12,2	16,7	7	20	50	50
70-90	0301708-4	29,6	0,85	11	12,2	16,7	7	17	50	50
80-100	0301709-2	29,6	0,85	11	12,2	16,7	7	14	25	200
90-110	0301710-5	29,6	0,85	11	12,2	16,7	7	12	25	200
100-120	0301711-3	29,6	0,85	11	12,2	16,7	7	10	25	200
110-130	0301712-1	29,6	0,85	11	12,2	16,7	7	8	25	25
120-140	0301713-0	29,6	0,85	11	12,2	16,7	7	7	25	25
130-150	0301714-8	31,6	0,85	11	12,2	16,7	7	6	25	25
140-160	0301715-6	31,6	0,85	11	12,2	16,7	7	5	25	25
150-170	0301716-4	31,6	0,85	11	12,2	16,7	7	4	25	25
160-180	0301717-2	31,6	0,85	11	12,2	16,7	7	3	25	25
170-190	0301718-0	31,6	0,85	11	12,2	16,7	7	2	10	10
180-200	0301719-9	31,6	0,85	11	12,2	16,7	7	2	10	10
190-210	0301720-1	31,6	0,85	11	12,2	16,7	7	1,8	10	10
200-220	0301721-0	31,6	0,85	11	12,2	16,7	7	1,8	10	10
210-230	0301722-8	31,6	0,85	11	12,2	16,7	7	1,6	10	10
220-240	0301723-6	31,6	0,85	11	12,2	16,7	7	1,6	10	10

** It is recommended to apply 75% of the maximum values contained in the table.*

TECHNICAL INFORMATION	
MATERIAL	BAND AND HOUSING: INOXIDABLE (AISI-430) SCREW: STEEL Øst 36-3 (DIN 1.0214)
FINISH	BAND AND HOUSING: STAINLESS STEEL SCREW: GREY-WHITE Cr3 ZINC-PLATED
CORROSION RESISTANCE	72 HOURS SALT SPRAY (ASTM B-117)
MAXIMUM TIGHTENING SPEED (RPM)	540 ±5



ASFA S (12 mm) Hose Clamp AISI 430 Stainless Steel - W3



W3

This clamp represents the latest stage in the evolution of the ASFA 12mm range. One of the main developments in this version is the lateral displacement of the band thread, which reduces the tendency of the band end to exit the housing off-centre when tightened.

Thanks to the combination of the housing, locking system and the location of the screw within the housing, this clamp offers superior performance at the same torque ratings.

Specially recommended for automotive applications.

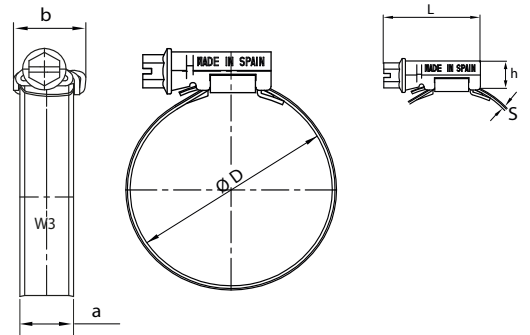
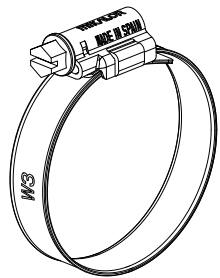
DIN 3017. The ASFA SW3 hose clip complies fully with the DIN 3017 norm and also with the directive EU 2002/95/EC.

** The maximum application pressure can vary depending on the type of hose used and the geometry of the coupling.*

Application Ø										
mm	Part nº	L max.	S +0,10	h max.	a +0,3 a -0,1	b max.	Maximum values		Box Quantity (MOQ)	Outer Packing
							Torque (Nm)	Pressure (Bars)		
16-27	0301620-9	29,6	0,85	11	12,2	16,7	4,5	40	50	400
20-32	0301621-7	29,6	0,85	11	12,2	16,7	5,5	40	50	400
25-40	0301622-5	29,6	0,85	11	12,2	16,7	5,5	40	50	400
30-45	0301623-3	29,6	0,85	11	12,2	16,7	5,5	35	50	400
32-50	0301624-1	29,6	0,85	11	12,2	16,7	6,5	35	50	200
40-60	0301625-0	29,6	0,85	11	12,2	16,7	6,5	30	50	400
50-70	0301626-8	29,6	0,85	11	12,2	16,7	7	25	50	400
60-80	0301627-6	29,6	0,85	11	12,2	16,7	7	20	50	50
70-90	0301628-4	29,6	0,85	11	12,2	16,7	7	17	50	50
80-100	0301629-2	29,6	0,85	11	12,2	16,7	7	14	25	200
90-110	0301630-5	29,6	0,85	11	12,2	16,7	7	12	25	200
100-120	0301631-3	29,6	0,85	11	12,2	16,7	7	10	25	200
110-130	0301632-1	29,6	0,85	11	12,2	16,7	7	8	25	25
120-140	0301633-0	29,6	0,85	11	12,2	16,7	7	7	25	25
130-150	0301634-8	31,6	0,85	11	12,2	16,7	7	6	25	25
140-160	0301635-6	31,6	0,85	11	12,2	16,7	7	5	25	25
150-170	0301636-4	31,6	0,85	11	12,2	16,7	7	4	25	25
160-180	0301637-2	31,6	0,85	11	12,2	16,7	7	3	25	25
170-190	0301638-0	31,6	0,85	11	12,2	16,7	7	2	10	10
180-200	0301639-9	31,6	0,85	11	12,2	16,7	7	2	10	10
190-210	0301642-8	31,6	0,85	11	12,2	16,7	7	1,8	10	10
200-220	0301643-6	31,6	0,85	11	12,2	16,7	7	1,8	10	10
210-230	0301644-4	31,6	0,85	11	12,2	16,7	7	1,6	10	10
220-240	0301645-2	31,6	0,85	11	12,2	16,7	7	1,6	10	10

** It is recommended to apply 75% of the maximum values contained in the table.*

TECHNICAL INFORMATION	
MATERIAL	BAND AND HOUSING: STAINLESS STEEL X6Cr17 (AISI-430) SCREW: STAINLESS STEEL (AISI-304 CU)
FINISH	STAINLESS STEEL
CORROSION RESISTANCE	200 HOURS SALT SPRAY (ASTM B-117)
MAXIMUM TIGHTENING SPEED (RPM)	540 ±5



ASFA S (12 mm) Hose Clamp AISI 304 Stainless Steel - W4



W4

This clamp represents the latest stage in the evolution of the ASFA 12mm range. One of the main developments in this version is the lateral displacement of the band thread, which reduces the tendency of the band end to exit the housing off-centre when tightened.

Thanks to the combination of the housing, locking system and the location of the screw within the housing, this clamp offers superior performance at the same torque ratings.

This clamp is especially indicated for use in corrosive environments and in the foodstuffs industry.

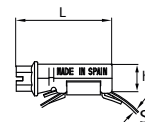
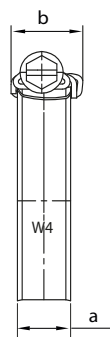
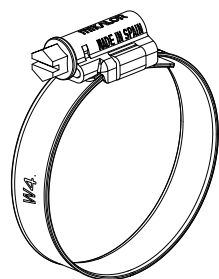
DIN 3017. The ASFA SW4 hose clip complies fully with the DIN 3017 norm and also with the directive EU 2002/95/EC.

** The maximum application pressure can vary depending on the type of hose used and the geometry of the coupling.*

Application Ø										
mm	Part nº	L max.	S +0,10	h max.	a +0,3 a -0,1	b max.	Maximum values		Box Quantity (MOQ)	Outer Packing
							Torque (Nm)	Pressure (Bars)		
16-27	0301473-0	29,6	0,85	11	12,2	16,7	4,5	40	50	400
20-32	0301451-0	29,6	0,85	11	12,2	16,7	5,5	40	50	400
25-40	0301452-9	29,6	0,85	11	12,2	16,7	5,5	40	50	400
30-45	0301474-8	29,6	0,85	11	12,2	16,7	5,5	35	50	400
32-50	0301453-7	29,6	0,85	11	12,2	16,7	6,5	35	50	200
40-60	0301454-5	29,6	0,85	11	12,2	16,7	6,5	30	50	400
50-70	0301455-3	29,6	0,85	11	12,2	16,7	7	25	50	400
60-80	0301456-1	29,6	0,85	11	12,2	16,7	7	20	50	50
70-90	0301457-0	29,6	0,85	11	12,2	16,7	7	17	50	50
80-100	0301458-8	29,6	0,85	11	12,2	16,7	7	14	25	200
90-110	0301459-6	29,6	0,85	11	12,2	16,7	7	12	25	200
100-120	0301460-9	29,6	0,85	11	12,2	16,7	7	10	25	200
110-130	0301461-7	29,6	0,85	11	12,2	16,7	7	8	25	25
120-140	0301462-5	29,6	0,85	11	12,2	16,7	7	7	25	25
130-150	0301463-3	31,6	0,85	11	12,2	16,7	7	6	25	25
140-160	0301464-1	31,6	0,85	11	12,2	16,7	7	5	25	25
150-170	0301465-0	31,6	0,85	11	12,2	16,7	7	4	25	25
160-180	0301466-8	31,6	0,85	11	12,2	16,7	7	3	25	25
170-190	0301467-6	31,6	0,85	11	12,2	16,7	7	2	10	10
180-200	0301468-4	31,6	0,85	11	12,2	16,7	7	2	10	10
190-210	0301469-2	31,6	0,85	11	12,2	16,7	7	1,8	10	10
200-220	0301470-5	31,6	0,85	11	12,2	16,7	7	1,8	10	10
210-230	0301471-3	31,6	0,85	11	12,2	16,7	7	1,6	10	10
220-240	0301472-1	31,6	0,85	11	12,2	16,7	7	1,6	10	10

* It is recommended to apply 75% of the maximum values contained in the table.

TECHNICAL INFORMATION	
MATERIAL	BAND AND HOUSING: STAINLESS STEEL X5Cr Ni1810 (AISI-304) SCREW: STAINLESS STEEL (AISI-304)
FINISH	STAINLESS STEEL
CORROSION RESISTANCE	400 HOURS SALT SPRAY (ASTM B-117)
MAXIMUM TIGHTENING SPEED (RPM)	540 ±5



ASFA S (12 mm) Hose Clamp AISI 316 Stainless Steel - W5



W5

This clamp represents the latest stage in the evolution of the ASFA 12mm range. One of the main developments in this version is the lateral displacement of the band thread, which reduces the tendency of the band end to exit the housing off-centre when tightened.

Thanks to the combination of the housing, locking system and the location of the screw within the housing, this clamp offers superior performance at the same torque ratings.

This clamp is especially indicated for use in the pulp and paper, maritime and foodstuffs industries.

DIN 3017. The ASFA SW5 hose clip complies fully with the DIN 3017 norm and also with the directive EU 2002/95/EC.

** The maximum application pressure can vary depending on the type of hose used and the geometry of the coupling.*

Application Ø										
mm	Part nº	L max.	S +0,10	h max.	a +0,3 a -0,1	b max.	Maximum values		Box Quantity (MOQ)	Outer Packing
							Torque (Nm)	Pressure (Bars)		
16-27	0301772-0	29,6	0,85	11	12,2	16,7	4,5	40	50	400
20-32	0301750-0	29,6	0,85	11	12,2	16,7	5,5	40	50	400
25-40	0301751-9	29,6	0,85	11	12,2	16,7	5,5	40	50	400
30-45	0301773-8	29,6	0,85	11	12,2	16,7	5,5	35	50	400
32-50	0301752-7	29,6	0,85	11	12,2	16,7	6,5	35	50	200
40-60	0301753-5	29,6	0,85	11	12,2	16,7	6,5	30	50	400
50-70	0301754-3	29,6	0,85	11	12,2	16,7	7	25	50	400
60-80	0301755-1	29,6	0,85	11	12,2	16,7	7	20	50	50
70-90	0301756-0	29,6	0,85	11	12,2	16,7	7	17	50	50
80-100	0301757-8	29,6	0,85	11	12,2	16,7	7	14	25	200
90-110	0301758-6	29,6	0,85	11	12,2	16,7	7	12	25	200
100-120	0301759-4	29,6	0,85	11	12,2	16,7	7	10	25	200
110-130	0301760-7	29,6	0,85	11	12,2	16,7	7	8	25	25
120-140	0301761-5	29,6	0,85	11	12,2	16,7	7	7	25	25
130-150	0301762-3	31,6	0,85	11	12,2	16,7	7	6	25	25
140-160	0301763-1	31,6	0,85	11	12,2	16,7	7	5	25	25
150-170	0301764-0	31,6	0,85	11	12,2	16,7	7	4	25	25
160-180	0301765-8	31,6	0,85	11	12,2	16,7	7	3	25	25
170-190	0301766-6	31,6	0,85	11	12,2	16,7	7	2	10	10
180-200	0301767-4	31,6	0,85	11	12,2	16,7	7	2	10	10
190-210	0301768-2	31,6	0,85	11	12,2	16,7	7	1,8	10	10
200-220	0301769-0	31,6	0,85	11	12,2	16,7	7	1,8	10	10
210-230	0301770-3	31,6	0,85	11	12,2	16,7	7	1,6	10	10
220-240	0301771-1	31,6	0,85	11	12,2	16,7	7	1,6	10	10

** It is recommended to apply 75% of the maximum values contained in the table.*

TECHNICAL INFORMATION	
MATERIAL	STAINLESS STEEL AISI-316
FINISH	STAINLESS STEEL
CORROSION RESISTANCE	1000 HOURS SALT SPRAY (ASTM B-117)
MAXIMUM TIGHTENING SPEED (RPM)	540 ±5

