



Fertigzäune- & Tore  
PRODUKTKARTEN

II

# AGAT



kompatible Gateways  
mit der EN-Norm



Jahre  
Garantie



RAL 7024  
Anthrazit



50 x 10 mm



Möglichkeit  
mit Automatik



Tor  
intelligent



sichern  
Korrosionsschutz



Zaunfeld

Breite: 200 (202)\* cm  
Höhe: 120 cm  
Streikpostenprofil: 50 x 10 mm  
Anzahl Gurken: 20  
Rahmenprofil: 40 x 40 mm  
Referenz: 45966683



Pförtchen  
Universal-

Breite: 90 (98)\* cm  
Breite des Wickets mit Elektro-Türöffner: 90 (100)\* cm  
Höhe: 150 cm  
Streikpostenprofil: 50 x 10 mm  
Anzahl Gurken: 9 Stk.  
Rahmenprofil: 40 x 40 mm  
Referenz: 45966494  
Ref. - Tor mit elektrischem Türöffner: 45966501

## ZWEIFLÜGELIGES TOR

Breite: Breite des Faltores mit Automatikmechanismus: Höhe: Streikpostenprofil: Anzahl Gurken: Rahmenprofil: Referenz: Ref. - Tor mit Automatik: Ref. - Falttor mit Automatik:



3m	3,5 m	4m
300 (304)* cm	350 (354)* cm	400 (404)* cm
-	-	415 (427)* cm
150 cm	150 cm	150 cm
50 x 10 mm	50 x 10 mm	50 x 10 mm
30 Stk.	36 Stk.	42 Stk.
40 x 40 mm	40 x 40 mm	40 x 40 mm
45986486	45986465	45966354
45986535	45986521	45966795
-	-	82127098
-	-	45966270

## Intelligentes Tor



SCHIEBETOR\*\*  
rechts links

Breite: 600 (400)\* cm  
Höhe: 149 cm  
Streikpostenprofil: 50 x 10 mm  
Anzahl Gurken: 46 Stk.  
Rahmenprofil: 40 x 40 mm  
Referenz: L: 45966382, P: 45966620  
Ref. - Tor mit Automatik: L: 45966431, P: 45966585



SCHIEBETOR OHNE GEGENGEWICHT\*\*\*  
rechts links

Breite: 430 (400)\* cm  
Höhe: 152 cm  
Streikpostenprofil: 50 x 10 mm  
Anzahl Gurken: 47 Stk.  
Rahmenprofil: 40 x 40 mm  
Referenz: L: 45966690, P: 45966536  
Ref. - Tor mit Automatik: L: 45966802, P: 45966263



TELESKOP-SCHIEBETOR\*\*\*\*

Breite: 440 (400)\* cm  
Höhe: 152 cm  
Streikpostenprofil: 50 x 10 mm  
Anzahl Gurken: 2 x 26 Stk.  
Rahmenprofil: 100 x 40, 40 x 40 mm, 40 x 40 mm  
Querträgerprofil: x 40 mm  
Ref. - Tor mit Automatik: 82480138

\* Breite in der lichten Position der Pfosten

\*\* Zum Schiebetor gehören: Zugangs- und Durchgangspfosten 7x7 cm, Laufrolle, Drehtorlaufwerke 2 Stk., Hakenschloss, Aufrollrolle für die 7x7 cm Schiene

\*\*\* Schiebetor ohne Gegengewicht beinhaltet: Zugangspfosten 10x10 cm, Durchfahrpfosten 7x7 cm, Laufrolle, Führungsrollen 2 Stk., Führungsschiene, Hakenschloss.

\*\*\*\* Das Teleskop-Schiebetor umfasst: einen Durchgangspfosten 7x7 cm auf einem mit dem Boden verschraubten Sockel, einen Zugangspfosten 10x10 cm auf einem mit dem Boden verschraubten Sockel, 4 Laufwagen, 4 Führungsschienen, einen Satz Führungsrollen, ein Automatisierungsset.

# ZUBEHÖR



1. Installationsbox mit Platz für eine Gegensprechanlage  
2. Briefkasten  
3. Installationsbox mit Platz für Elektrik und Automatik zum Tor  
Multifunktionsstange RAL 7024.....45836756

## Torzubehör

- Tor- und Schlupfpfosten mit Nietmutter, 10x10x200 cm, RAL 7024.....45435852
- Anker mit Scharnier zur Montage in Betonpfosten.....44262491
- Oberes Schloss für das Tor .....44262463
- Bodenverriegelung für das Tor .....44262526
- Torpfosten mit LED-Licht, RAL 7024 Anthrazitgrau, 10x10x220 cm.....45836665
- Platte mit Mutter für Klinker 80x80 mm.....44678886
- Bodenverriegelung für das Tor.....44262470

## Span-Zubehör

- Pfosten für die Spannweite, 5x5x200 cm, RAL 7024.....45435810

- Vertikale Montage an der Spannweite, 4 Stk., RAL 7024 Anthrazitgrau.....82127117

## Torzubehör

- Torschild RAL 7024.....45666152
- Torschloss.....44262421
- Wagengriff.....44262435
- Zylindereinsatz mit Schlüsseln (3 Stück).....45029551

## sonstiges Zubehör

- LED-Zonenwarnleuchte, 10x10 cm.....45836714
- Öffnungsbegrenzer - für Tore mit Elektroantrieb.....82502756

# SAPHIR



kompatible Gateways  
mit der EN-Norm



5 Jahre  
Garantie



RAL 7024  
Anthrazit



100 x 20 mm



Möglichkeit  
mit Automatik



Tor  
intelligent



sichern  
Korrosionsschutz



Zaunfeld

Breite: 200 (202)\* cm  
Höhe: 118 cm  
Streikpostenprofil: 100 x 20 mm  
Anzahl Gurken: 9 Stk.  
Rahmenprofil: 40 x 40 mm  
Referenz: 45966361



Pforte  
Universal-

Breite: 90 (98)\* cm  
Breite des Wickets  
mit Elektro-Türöffner: 90 (100)\* cm  
Höhe: 150 cm  
Streikpostenprofil: 100 x 20 mm  
Anzahl Gurken: 11 Stk.  
Rahmenprofil: 40 x 40 mm  
Referenz: 45966606  
Ref. - Tor mit elektrischem Türöffner: 45966746

## ZWEIFLÜGELIGES TOR

Breite: 300 (304)\* cm  
Breite Falttor mit Automat:- Höhe: 150 cm  
Streikpostenprofil: 100 x 20 mm  
Anzahl Gurken: 2 x 11 Stk.  
Rahmenprofil: 40 x 40 mm  
Referenz: 45986584  
45986640  
Ref. - Tor mit Automatik: Ref. -  
Falttor mit Automatik:  
Intelligentes Tor

3m

300 (304)\* cm  
150 cm  
100 x 20 mm  
2 x 11 Stk.  
40 x 40 mm  
45986584  
45986640

3,5 m

350 (354)\* cm  
-  
150 cm  
100 x 20 mm  
2 x 11 Stk.  
40 x 40 mm  
45986563  
45986626

4m

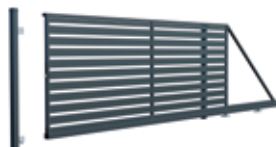
400 (404)\* cm  
415 (427)\* cm  
150 cm  
100 x 20 mm  
2 x 11 Stk.  
40 x 40 mm  
45966326  
45966305  
82127101  
45966732



Möglichkeit  
mit Automatik



Tor  
intelligent



SCHIEBETOR\*\*  
rechts links

Breite: 600 (400)\* cm  
Höhe: 149 cm  
Streikpostenprofil: 100 x 20 mm  
Anzahl Gurken: 2 x 10 Stk.  
Rahmenprofil: 40 x 40 mm  
Referenz: L: 45966515, P: 45966291  
Ref. - Tor  
mit Automatik: L: 45966613, P: 45966403



Möglichkeit  
mit Automatik



SCHIEBETOR OHNE GEGENGEWICHT\*\*\*  
rechts links

Breite: 430 cm (400)\* cm  
Höhe: 152 cm  
Streikpostenprofil: 100 x 20 mm  
Anzahl Gurken: 2 x 11 Stk.  
Rahmenprofil: 40 x 40 mm  
Referenz: L: 45966333, P: 45966564  
Ref. - Tor  
mit Automatik: L: 45966235, P: 45966711



Möglichkeit  
mit Automatik



TELESKOP-SCHIEBETOR\*\*\*\*

Breite: 440 cm (400)\* cm  
Höhe: 152 cm  
Streikpostenprofil: 100 x 20 mm, 60 x 20 mm 2 x 9  
Anzahl Gurken: Stück, 2 x 2 Stück.  
Rahmenprofil: 100 x 40 mm, 40 x 40 mm  
Ref. - Tor  
mit Automatik: 82480141



Möglichkeit  
mit Automatik

\* Breite in der lichten Position der Pfosten

\*\* Zum Schiebtor gehören: Zugangs- und Durchgangspfosten 7x7 cm, Laufrolle, Drehortlaufwerke 2 Stk., Hakenschloss, Auflaufrolle für die 7x7 cm Schiene

\*\*\* Schiebtor ohne Gegengewicht beinhaltet: Zugangspfosten 10x10 cm, Durchfahrpfosten 7x7 cm, Laufrolle, Führungsrollen 2 Stk., Führungsschiene, Hakenschloss.

\*\*\*\* Das Teleskop-Schiebtor umfasst: einen Durchgangspfosten 7x7 cm auf einem mit dem Boden verschraubten Sockel, einen Zugangspfosten 10x10 cm auf einem mit dem Boden verschraubten Sockel, 4 Laufwagen, 4 Führungsrollen, einen Satz Führungsrollen, ein Automatisierungssset.

## ZUBEHÖR



1. Installationsbox  
mit Platz für eine Gegensprechanlage

2. Briefkasten

3. Installationsbox  
mit Platz für  
Elektrik und Automatik  
zum Tor

4. Multifunktionsstange  
RAL 7024..... 45836756

### Torzubehör

- Tor- und Schlupfpfosten mit Nietmutter,  
10x10x200 cm, RAL 7024.....45435852
- Anker mit Scharnier zur Montage  
in Betonpfosten.....44262491
- Oberes Schloss für das Tor .....44262463
- Bodenverriegelung für das Tor .....44262526
- Torpfosten mit LED-Licht, RAL 7024  
Anthrazitgrau, 10x10x220 cm.....45836665
- Platte mit Mutter für Klinker 80x80 mm.....44678886
- Bodenverriegelung für das Tor.....44262470

### Span-Zubehör

- Pfosten für die Spannweite, 7x7x200 cm, RAL 7024.....45435824

- Vertikale Montage an der Spannweite, 4 Stk.,  
RAL 7024 Anthrazitgrau.....82127117

### Torzubehör

- Torschild RAL 7024.....45666152
- Torschloss.....44262421
- Wagengriff.....44262435
- Zylindereinsatz mit Schlüsseln (3 Stück).....45029551

### sonstiges Zubehör

- LED-Zonenwarnleuchte, 10x10 cm.....45836714
- Öffnungsbegrenzer - für Tore mit  
Elektroantrieb.....82502756

# RUBIN



kompatible Gateways  
mit der EN-Norm



Jahre  
Garantie



RAL 7024  
Anthrazit



50 x 10 mm



25 x 15 mm



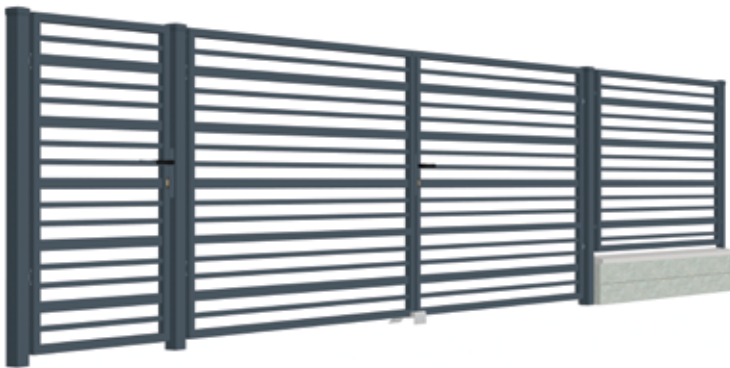
Möglichkeit  
mit Automatik



Tor  
intelligent



sichern  
Korrosionsschutz



Zaunfeld

Breite: 200 (202)\* cm  
Höhe: 120 cm  
Streikpostenprofil: 25 x 15 mm, 50 x 10 mm  
Anzahl Gurken: 12 Stk.  
Rahmenprofil: 40 x 40 mm  
Referenz: 45966662



Pfote  
Universal-

Breite: 90 (98)\* cm  
Breite des Wickets  
mit Elektro-Türöffner: 90 (100)\* cm  
Höhe: 150 cm  
Streikpostenprofil: 25 x 15 mm, 50 x 10 mm  
Anzahl Gurken: 15 Stk.  
Rahmenprofil: 40 x 40 mm  
Referenz: 45966256  
Ref. - Pforte  
mit Elektro-Türöffner: 45966424

## ZWEIFLÜGELIGES TOR

Breite: 300 (304)\* cm  
Breite des Faltores mit automatischem  
Mechanismus: - Höhe:  
Streikpostenprofil:

Anzahl Gurken:  
Rahmenprofil:  
Referenz:  
Ref. - Tor mit Automatik: Ref. -  
Falttor mit Automatik:



3m

300 (304)\* cm  
150 cm  
25 x 15 mm,  
50 x 10 mm  
2 x 15 Stk.  
40 x 40 mm  
45986731  
45986773

3,5 m

350 (354)\* cm  
-  
150 m  
25 x 15 mm,  
50 x 10 mm  
2 x 15 Stk.  
40 x 40 mm  
45986703  
45986752

4m

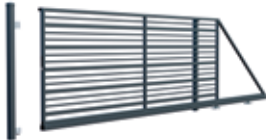
400 (404)\* cm  
415 (427)\* cm  
150 cm  
25 x 15 mm,  
50 x 10 mm  
2 x 15 Stk.  
40 x 40 mm  
45966774  
45966641  
82127099

## Intelligentes Tor

-

-

45966480



SCHIEBETOR\*\*  
rechts links

Breite: 600 (400)\* cm  
Höhe: 149 cm  
Streikpostenprofil: 25 x 15 mm, 50 x 10 mm  
Anzahl Gurken: 14 Stk.  
Rahmenprofil: 40 x 40 mm  
Referenz: L: 45966466, P: 45966781  
Ref. - Tor  
mit Automatik: L: 45966676, P: 45966312



SCHIEBETOR OHNE GEGENGEWICHT\*\*\*  
rechts links

Breite: 430 (400)\* cm  
Höhe: 152 cm  
Streikpostenprofil: 25 x 15 mm, 50 x 10 mm  
Anzahl Gurken: 15 Stk.  
Rahmenprofil: 40 x 40 mm  
Referenz: L: 45966410, P: 45966550  
Ref. - Tor  
mit Automatik: L: 45966725, P: 45966473



TELESKOP-SCHIEBETOR\*\*\*\*

Breite: 440 (400)\* cm  
Höhe: 152 cm  
Streikpostenprofil: 25 x 15, 50 x 10 mm, 2 x 10  
Anzahl Gurken: Stück, 2 x 5 Stück, 40 x 40 mm,  
Rahmenprofil: 100 x 40 mm  
Ref. - Tor  
mit Automatik: 82480140



\* Breite in der lichten Position der Pfosten

\*\* Zum Schiebetor gehören: Zugangs- und Durchgangspfosten 7x7 cm,  
Laufrolle, Drehortlaufwerke 2 Stk., Hakenschloss, Aufaufrolle für die 7x7  
cm Schiene

\*\*\* Schiebetor ohne Gegengewicht beinhaltet:  
Zugangspfosten 10x10 cm, Durchfahrpfosten 7x7 cm, Laufrolle,  
Führungsrollen 2 Stk., Führungsschiene, Hakenschloss.

\*\*\*\* Das Teleskop-Schiebetor umfasst: einen Durchgangspfosten 7x7 cm auf  
einem mit dem Boden verschraubten Sockel, einen Zugangspfosten 10x10 cm auf  
einem mit dem Boden verschraubten Sockel, 4 Laufwagen, 4 Führungsrollen,  
einen Satz Führungsrollen, ein Automatisierungssset.

# ZUBEHÖR



1



2



3



4



5



6



7



8



9



10



11



12



13



14



15



Multifunktionsstange  
RAL 7024.....45836756

## Torzubehör

- Tor- und Schlupfpfosten mit Nietmutter,  
10x10x200 cm, RAL 7024.....45435852
- Anker mit Scharnier zur Montage  
in Betonpfosten.....44262491
- Oberes Schloss für das Tor .....44262463
- Bodenverriegelung für das Tor .....44262526
- Torpfosten mit LED-Licht, RAL 7024  
Anthrazitgrau, 10x10x220 cm.....45836665
- Platte mit Mutter für Klinker 80x80 mm.....44678886
- Bodenverriegelung für das Tor.....44262470

## Spann-Zubehör

- Pfosten für die Spannweite, 5x5x200 cm, RAL 7024.....45435810

- Vertikale Montage an der Spannweite, 4 Stk.,  
RAL 7024 Anthrazitgrau.....82127117

## Torzubehör

- Torschild RAL 7024.....45666152
- Torschloss.....44262421
- Wagenriff.....44262435
- Zylindereinsatz mit Schlüsseln (3 Stück).....45029551

## sonstiges Zubehör

- LED-Zonenwarnleuchte, 10x10 cm.....45836714
- Öffnungsbegrenzer - für Tore mit  
Elektroantrieb.....82502756

# BERNSTEIN



kompatible Gateways  
mit der EN-Norm



Jahre  
Garantie



Jahre Garantie  
auf eine Verbundplatte



RAL 7024  
Anthrazit



Verbundplatte  
140 x 15 mm



Möglichkeit  
mit Automatik



Tor  
intelligent



sichern  
Korrosionsschutz



Zaunfeld

Breite: **200 (202)\* cm**  
Höhe: **120 cm**  
Streikpostenprofil: **140 x 15 mm Verbundplatte**  
Anzahl Gurken: **7 Stk.**  
Rahmenprofil: **40 x 40 mm**  
Referenz: **45966634**



**Pforte  
Universal-**

Breite: **90 (98)\* cm**  
Breite des Tores  
mit Elektro-Türöffner: **90 (100)\* cm**  
Höhe: **150 cm**  
Streikpostenprofil: **140 x 15 mm, Verbundplatte**  
Anzahl Gurken: **9 Stk.**  
Rahmenprofil: **40 x 40 mm**  
Referenz: **L: 45966753, P: 45966445**  
Ref. - Pforte mit Elektro-Türöffner: **L: 45966592, P: 45966452**



**ZWEIFLÜGELIGES TOR  
4 m**

Breite: **400 (404)\* cm**  
Breite des Falttores mit Automatik: **415 (427)\* cm**  
Höhe: **150 cm**  
Streikpostenprofil: **140 x 15 mm, Verbundplatte**  
Anzahl Gurken: **2 x 9 Stk.**  
Rahmenprofil: **40 x 40 mm**  
Referenz: **45966375, 45966522**  
Ref. - Falttor mit Automatik: **82127100, 45966571**

Intelligentes Tor: : **45966571**



**SCHIEBETOR\*\*  
links rechts**

Breite: **600 (400)\* cm**  
Höhe: **149 cm**  
Streikpostenprofil: **8 Stück: 140 x 15 mm, 1 Stück: 50 x 10 mm Verbundplatte**  
Anzahl Gurken: **3 x 8 Stück + 3 x 1 Stück**  
Rahmenprofil: **40 x 40 mm**  
Referenz: **L: 45966242, P: 45966543**  
Ref. - Tor mit Automatik: **L: 45966396, P: 45966760**



**SCHIEBETOR OHNE GEGENGEWICHT\*\*\*  
rechts links**

Breite: **430 (400)\* cm**  
Höhe: **152 cm**  
Streikpostenprofil: **140 x 15 mm Verbundplatte**  
Anzahl Gurken: **3 x 9 Stk.**  
Rahmenprofil: **40 x 40 mm**  
Referenz: **L: 45966704, P: 45966655**  
Ref. - Tor mit Automatik: **L: 45966340, P: 45966284**



**TELESKOP-SCHIEBETOR\*\*\*\*  
rechts links**

Breite: **440 (400)\* cm**  
Höhe: **152 cm**  
Streikpostenprofil: **140 x 15 mm Verbundplatte**  
Querträgerprofil: **50 x 10 mm**  
Anzahl Gurken: **2 x 8 Stk.**  
Rahmenprofil: **100 x 40 mm, 40 x 40 mm**  
Ref. - Tor mit Automatik: **82480139**

\* Breite in der lichten Position der Pfosten.  
\*\* Das Set beinhaltet: einen Zugangspfosten 7x7 cm, einen Durchgangspfosten 7x7 cm, eine Lauffrolle, 2 Drehtorschlitzen, ein Hakenschloss, eine Rolle für eine 7x7 cm Schiene.  
\*\*\* Schiebtor ohne Gegengewicht inklusive: Zugangspfosten 10x10 cm, Durchgangspfosten 7x7 cm, Lauffrolle, 2 Führungsrollen, Hakenschloss.  
\*\*\*\* Das Teleskop-Schiebtor beinhaltet: einen Pfosten Durchreiche 7x7 cm auf Sockel, am Boden verschraubt, Pfosten Zugang 10x10 cm auf Sockel, am Boden verschraubt, 4 Fahrwerke, 4 Führungsrollen, Satz Führungsrollen, Automatisierungsset.

## ZUBEHÖR



### Torzubehör

- Tor- und Schlupfpfosten mit Nietmutter, 10x10x200 cm, RAL 7024.....45435852
- Anker mit Scharnier zur Montage in Betonpfosten.....44262491
- Oberes Schloss für das Tor .....44262463
- Bodenverriegelung für das Tor .....44262526
- Torpfosten mit LED-Licht, RAL 7024 Anthrazitgrau, 10x10x220 cm..... 45836665
- Platte mit Mutter für Klinker 80x80 mm.....44678886
- Bodenverriegelung für das Tor.....44262470

- Vertikale Montage an der Spannweite, 4 Stk., RAL 7024 Anthrazitgrau.....82127117

### Torzubehör

- Torschild RAL 7024.....45666152
- Torschloss.....44262421
- Wagengriff.....44262435
- Zylindereinsatz mit Schlüsseln (3 Stück).....45029551

### sonstiges Zubehör

- LED-Zonenwarnleuchte, 10x10 cm.....45836714
- Öffnungsbegrenzer – für Tore mit Elektroantrieb.....82502756

1. Installationsbox mit Platz für eine Gegensprechanlage  
2. Briefkasten  
3. Installationsbox mit Platz für Elektrik und Automatik zum Tor  
Multifunktionsstange RAL 7024..... 45836756

### Span-Zubehör

- Pfosten für die Spannweite, 7x7x200 cm, RAL 7024.....45435824



# PALERMO



kompatible Gateways  
mit der EN-Norm



erfordert Lackierung  
Decklack



bemalt  
pulverbeschichtet



RAL 9005  
Schwarz



16 x 16 m



Möglichst  
mit Automatik



Tor  
intelligent



Zaunfeld

Breite: 200 (202)\* cm  
Höhe: 120 cm  
Streikpostenprofil: 16x16mm  
Anzahl Gurken: 15 Stk.  
Querträgerprofil: 25 x 15 mm  
Referenz: 45658235



Pförite  
rechts links

Breite: 90 (98)\* cm  
Höhe: 150 cm  
Streikpostenprofil: 16x16mm  
Anzahl Gurken: 5 Stk.  
Rahmenprofil: 40 x 40 mm  
Querträgerprofil: 25 x 15 mm  
Referenz: L: 45658172, P: 45658186

## ZWEIFLÜGELIGES TOR

	3 m	3,5 m	4 m
Breite:	300 (304)* cm	350 (354)* cm	400 (404)* cm
Höhe:	150 cm	150 cm	150 cm
Streikpostenprofil:	16x16mm	16x16mm	16x16mm
Anzahl Gurken:	20 Stk.	24 Stk.	28 Stk.
Rahmenprofil:	40 x 40 mm	40 x 40 mm	40 x 40 mm
Querträgerprofil:	25 x 15 mm	25 x 15 mm	25 x 15 mm
Referenz:	82127102	45658165	45658151
Ref. - automatisches Tor:	82127104	82127103	45658144
Intelligentes Tor	-	-	45836595



Möglichst  
mit Automatik



Tor  
intelligent



SCHIEBETOR\*\*  
rechts links

Breite: 600 (400)\* cm  
Höhe: 149 cm  
Streikpostenprofil: 16x16mm  
Anzahl Gurken: 31 Stk.  
Rahmenprofil: 40 x 40 mm  
Querträgerprofil: 25 x 15 mm  
Referenz: L: 45658214, P: 45658221  
Ref. - Tor mit Automatik: L: 45658193, P: 45658200



Möglichst  
mit Automatik



SCHIEBETOR OHNE GEGENGEWICHT\*\*\*  
rechts links

Breite: 430 (400)\* cm  
Höhe: 152 cm  
Streikpostenprofil: 16x16mm  
Anzahl Gurken: 32 Stk.  
Rahmenprofil: 40 x 40 mm  
Querträgerprofil: 25 x 15 mm  
Referenz: L: 45830953, P: 45830960  
Ref. - Tor mit Automatik: L: 45830932, P: 45830946



Möglichst  
mit Automatik

\* Breite in der lichten Position der Pfosten

\*\* Das Schiebetor beinhaltet: Zugangspfosten 7x7 cm, Durchgangspfosten 7x7 cm, Laufrolle, Drehtorlaufwerke 2 Stk., Hakenschloss, Rolle für die 7x7 cm Schiene

\*\*\* Schiebetor ohne Gegengewicht beinhaltet: Zugangspfosten 10x10 cm, Durchgangspfosten 7x7 cm, Rolle fahrbar, 2 Führungsrollen, Führungsschiene, Schloss Haken

## ZUBEHÖR



Multifunktionsstange  
RAL 9005.....45836735

### Torzubehör

- Tor- und Schlupfpfosten mit Nietmutter, 7x7x220 cm, .....44200275
- Anker mit Scharnier zur Montage in Betonpfosten.....44262491
- Oberes Schloss für das Tor .....44262463
- Bodenverriegelung für das Tor .....44262526
- Torpfosten mit LED-Licht, 10x10x220 cm.....45836693
- Platte mit Mutter für Klinker 80x80 mm.....44678886
- Bodenverriegelung für das Tor.....44262470

### Span-Zubehör

- Mast für die Spannweite, 5x5x200 cm, .....44958235
- „T“-Verbinder für die Spanne, 4 Stück.....44953440

- Pfostenklemme, 5x5 cm.....43829660

### Torzubehör

- Torpfosten (für Schild)7x7x200 cm.....44958382
- Schild für das Tor.....44262512
- Schloss für das Tor.....44262421
- Wagengriff.....44262435
- Zylindereinsatz mit Schlüsseln (3 Stück).....45029551

### sonstiges Zubehör

- LED-Zonenwarnleuchte, 10x10 cm.....45836714
- Öffnungsbegrenzer – für Tore mit Elektroantrieb.....82502756



kompatible Gateways  
mit der EN-Norm



5 Jahre  
Garantie



sichern  
Korrosionsschutz



RAL 7024  
Anthrazit



16x16mm



Möglichkeit  
mit Automatik



Tor  
intelligent



Zaunfeld

Breite:	200 (202)* cm	200 (202)* cm
Höhe:	120 cm	145 cm
Streikpostenprofil:	16x16mm	16x16mm
Anzahl Gurken:	15 Stk.	15 Stk.
Querträgerprofil:	25 x 15 mm	25 x 15 mm
Referenz:	45658340	45658354



Pfote  
Universal-

Breite:	90 (98)* cm
Höhe:	150 cm
Streikpostenprofil:	16x16mm
Anzahl Gurken:	5 Stk.
Rahmenprofil:	40 x 40 mm
Querträgerprofil:	25 x 15 mm
Referenz:	45658263

## ZWEIFLÜGELIGES TOR

Breite:	300 (304)* cm
Höhe:	150 cm
Streikpostenprofil:	16x16mm
Anzahl Gurken:	20 Stk.
Rahmenprofil:	40 x 40 mm
Querträgerprofil:	25 x 15 mm
Referenz:	82127110
Ref. - automatisches Tor:	82127112

## Intelligentes Tor

3

Breite:	300 (304)* cm
Höhe:	150 cm
Streikpostenprofil:	16x16mm
Anzahl Gurken:	20 Stk.
Rahmenprofil:	40 x 40 mm
Querträgerprofil:	25 x 15 mm
Referenz:	82127110
Ref. - automatisches Tor:	82127112

3,5 m

Breite:	350 (354)* cm
Höhe:	150 cm
Streikpostenprofil:	16x16mm
Anzahl Gurken:	24 Stk.
Rahmenprofil:	40 x 40 mm
Querträgerprofil:	25 x 15 mm
Referenz:	82127109
Ref. - automatisches Tor:	82127111

4 m

Breite:	400 (404)* cm
Höhe:	150 cm
Streikpostenprofil:	16x16mm
Anzahl Gurken:	28 Stk.
Rahmenprofil:	40 x 40 mm
Querträgerprofil:	25 x 15 mm
Referenz:	45658256
Ref. - automatisches Tor:	45658242

45836644



SCHIEBETOR\*\*  
rechts links



mit Automatik

Breite:	600 (400)* cm
Höhe:	149 cm
Streikpostenprofil:	16x16mm
Anzahl Gurken:	30 Stk.
Rahmenprofil:	40 x 40 mm
Querträgerprofil:	25 x 15 mm
Referenz:	L: 45658312, P: 45658333
Ref. - Tor mit Automatik:	L: 45658284, P: 45658305



SCHIEBETOR OHNE GEGENGEWICHT\*\*\*  
rechts links



mit Automatik

Breite:	430 (400)* cm
Höhe:	152 cm
Streikpostenprofil:	16x16mm
Anzahl Gurken:	31 Stk.
Rahmenprofil:	40 x 40 mm
Querträgerprofil:	25 x 15 mm
Referenz:	L: 45831114, P: 45831121
Ref. - Tor mit Automatik:	L: 45831093, P: 45831100

\* Breite in der lichten Position der Pfosten

\*\* Das Schiebtor beinhaltet: Zugangspfosten 7x7 cm, Durchgangspfosten 7x7 cm, Laufrolle, Drehtorlaufwerke 2 Stk., Hakenschloss, Rolle für die 7x7 cm Schiene.

\*\*\* Schiebtor ohne Gegengewicht beinhaltet: Zugangspfosten 10x10 cm, Durchgangspfosten 7x7 cm, Laufrolle, 2 Führungsrollen, Führungsschiene, Hakenschloss.

## ZUBEHÖR



Multifunktionsstange  
RAL 7024.....45836756

### Torzubehör

- Tor- und Schlupfpfosten mit Nietmutter, 7x7x220 cm, RAL 7024.....45435831
- Anker mit Scharnier zur Montage in Betonpfosten.....44262491
- Oberes Torschloss.....44262463
- Bodenverriegelung für das Tor.....44262526
- Torpfosten mit LED-Licht, RAL 7024 Anthrazitgrau, 10x10x220 cm.....45836665
- Platte mit Mutter für Klinker 80x80 mm.....44678886
- Bodenverriegelung für das Tor.....44262470

### Span-Zubehör

- Pfosten für die Spannweite, 5x5x200 cm, RAL 7024.....45435810

- Horizontale Befestigung am Feld, 4 Stk., RAL 7024 Anthrazitgrau.....45682903

### Torzubehör

- Schlupfpfosten (für Schild), RAL 7024, 7x7x200 cm.....45435824
- Torschild RAL 7024.....45666152
- Schloss für das Tor.....44262421
- Wagengriff.....44262435
- Zylindereinsatz mit Schlüsseln (3 Stück).....45029551

### sonstiges Zubehör

- LED-Zonenwarnleuchte, 10x10 cm.....45836714
- Öffnungsbegrenzer - für Tore mit Elektroantrieb.....82502756

# MALAGA



kompatible Gateways  
mit der EN-Norm



5 Jahre  
Garantie



sichern  
Korrosionsschutz



RAL 9005  
Schwarz



18x18mm



Möglichkeit  
mit Automatik



Tor  
intelligent



Zaunfeld

Breite: 200 (202)\* cm  
Höhe: 130 cm  
Streikpostenprofil: 18x18mm  
Anzahl Gurken: 15 Stk.  
Querträgerprofil: 25 x 15 mm  
Referenz: 45658480



Zaunfeld  
links rechts

Breite: 90 (98)\* cm  
Höhe: 160 cm  
Streikpostenprofil: 18x18mm  
Anzahl Gurken: 7 Stk.  
Rahmenprofil: 40 x 40 mm  
Querträgerprofil: 25 x 15 mm  
Referenz: L: 45658396, P: 45658403



## ZWEIFLÜGELIGES TOR

Breite: 300 (304)\* cm  
Höhe: 160 cm  
Streikpostenprofil: 18x18mm  
Anzahl Gurken: 22 Stk.  
Rahmenprofil: 40 x 40 mm  
Querträgerprofil: 25 x 15 mm  
Referenz: 82127106  
Ref. - automatisches Tor: 82127108

Intelligentes Tor

3

300 (304)\* cm  
160 cm  
18x18mm  
22 Stk.  
40 x 40 mm  
25 x 15 mm  
82127106  
82127108

3,5 m

350 (354)\* cm  
160 cm  
18x18mm  
26 Stk.  
40 x 40 mm  
25 x 15 mm  
82127105  
82127107

4 m

400 (404)\* cm  
160 cm  
18x18mm  
30 Stk.  
40 x 40 mm  
25 x 15 mm  
45658375  
45658361

45836581



SCHIEBETOR\*\*  
links rechts

Breite: 600 (400)\* cm  
Höhe: 159 cm  
Streikpostenprofil: 18x18mm  
Anzahl Gurken: 31 Stk.  
Rahmenprofil: 40 x 40 mm  
Querträgerprofil: 25 x 15 mm  
Referenz: L: 45658452, P: 45658466  
Ref. - Tor mit Automatik: L: 45658410, P: 45658431



SCHIEBETOR OHNE GEGENGEWICHT\*\*\*  
links rechts

Breite: 430 (400)\* cm  
Höhe: 162 cm  
Streikpostenprofil: 18x18mm  
Anzahl Gurken: 32 Stk.  
Rahmenprofil: 40 x 40 mm  
Querträgerprofil: 25 x 15 mm  
Referenz: L: 45830995, P: 45831002  
Ref. - Tor mit Automatik: L: 45830974, P: 45830981

\* Breite in der lichten Position der Pfosten

\*\* Das Schiebetor beinhaltet: Zugangspfosten 7x7 cm, Durchgangspfosten 7x7 cm, Laufrolle, Drehrollenlaufwerke 2 Stk., Hakenschloss, Rolle für die 7x7 cm Schiene.

\*\*\* Schiebetor ohne Gegengewicht beinhaltet: Zugangspfosten 10x10 cm, Durchgangspfosten 7x7 cm, Laufrolle, 2 Führungsrollen, Führungsschiene, Hakenschloss.

## ZUBEHÖR



### Torzubehör

- Tor- und Schlupfpfosten mit Nietmutter, 7x7x220 cm, .....44200275
- Anker mit Scharnier zur Montage in Betonpfosten.....44262491
- Oberes Schloss für das Tor .....44262463
- Bodenverriegelung für das Tor .....44262526
- Torpfosten mit LED-Licht, 10x10x220 cm.....45836693
- Platte mit Mutter für Klinker 80x80 mm.....44678886
- Bodenverriegelung für das Tor.....44262470

### Span-Zubehör

- Mast für die Spannweite, 5x5x200 cm, .....44958235
- „T“-Verbinder für die Spanne, 4 Stück.....44953440

- Pfostenklemme, 5x5 cm.....43829660

### Torzubehör

- Torpfosten (für Schild) 7x7x200 cm.....44958382
- Schild für das Tor.....44262512
- Schloss für das Tor.....44262421
- Wagengriff.....44262435
- Zylindereinsatz mit Schlüsseln (3 Stück).....45029551

### sonstiges Zubehör

- LED-Zonenwarnleuchte, 10x10 cm.....45836714
- Öffnungsbegrenzer – für Tore mit Elektroantrieb.....82502756



# ARGOS



kompatible Gateways  
mit der EN-Norm



Jahre  
Garantie



RAL 7024  
Anthrazit



RAL 7024  
Anthrazit



16x16mm



Möglichkeit  
mit Automatik



Tor  
intelligent



sichern  
Korrosionsschutz



Zaunfeld

Breite: **200 (202)\* cm**  
Höhe: **120 cm**  
Streikpostenprofil: **16x16mm**  
Anzahl Gurken: **15 Stk.**  
Querträgerprofil: **25 x 15 mm**  
Referenz: **45665256**



**Pfote  
Universal-**

Breite: **90 (98)\* cm**  
Höhe: **150 cm**  
Streikpostenprofil: **16x16mm**  
Anzahl Gurken: **7 Stk.**  
Rahmenprofil: **40 x 40 mm**  
Querträgerprofil: **40 x 40 und 25 x 15 mm**  
Referenz: **45665263**

## ZWEIFLÜGELIGES TOR

	3	3,5 m	4 m
Breite:	<b>300 (304)* cm</b>	<b>350 (354)* cm</b>	<b>400 (404)* cm</b>
Höhe:	<b>150 cm</b>	<b>150 cm</b>	<b>150 cm</b>
Streikpostenprofil:	<b>16x16mm</b>	<b>16x16mm</b>	<b>16x16mm</b>
Anzahl Gurken:	<b>22 Stk.</b>	<b>26 Stk.</b>	<b>30 Stk.</b>
Rahmenprofil:	<b>40 x 40 mm</b>	<b>40 x 40 mm</b>	<b>40 x 40 mm</b>
Querträgerprofil:	<b>40 x 40 mm, 25 x 15 mm</b>	<b>40 x 40 mm, 25 x 15 mm</b>	<b>40 x 40 mm, 25 x 15 mm</b>
Referenz:	<b>45665270</b>	<b>45665284</b>	<b>45665291</b>
Ref. - automatisches Tor:	<b>45665305</b>	<b>45665312</b>	<b>45665326</b>
<b>Intelligentes Tor</b>	-	-	<b>45836651</b>



**SCHIEBETOR\*\*  
links rechts**

Breite: **600 (400)\* cm**  
Höhe: **149 cm**  
Streikpostenprofil: **16x16mm**  
Anzahl Gurken: **31 Stk.**  
Rahmenprofil: **40 x 40 mm**  
Querträgerprofil: **40 x 40, 25 x 15 mm L:**  
Referenz: **45665333, P: 45665340**  
Ref. - Tor  
mit Automatik: **L: 45665354, P: 45665361**



**SCHIEBETOR OHNE GEGENGEWICHT\*\*\*  
links rechts**

Breite: **430 (400)\* cm**  
Höhe: **152 cm**  
Streikpostenprofil: **16x16mm**  
Anzahl Gurken: **32 Stk.**  
Rahmenprofil: **40 x 40 mm**  
Querträgerprofil: **40 x 40, 25 x 15 mm L:**  
Referenz: **45831156, P: 45831163**  
Ref. - Tor  
mit Automatik: **L: 45831135, P: 45831142**



\* Breite in der lichten Position der Pfosten

\*\* Das Schiebetor beinhaltet: Zugangspfosten 7x7 cm, Durchgangspfosten 7x7 cm, Laufrolle, Drehrollenlaufwerke 2 Stk., Hakenschloss, Rolle für die 7x7 cm Schiene.

\*\*\* Schiebetor ohne Gegengewicht beinhaltet: Zugangspfosten 10x10 cm, Durchgangspfosten 7x7 cm, Laufrolle, 2 Führungsrollen, Führungsschiene, Hakenschloss.

# ZUBEHÖR



1. Installationsbox  
mit Platz für eine Gegensprechanlage

2. Briefkasten

3. Installationsbox  
mit Platz für  
Elektrik und Automatik  
zum Tor

Multifunktionsstange  
RAL 7024..... 45836756

## Torzubehör

- Tor- und Schlupfpfosten mit Nietmutter,  
7x7x220 cm, RAL 7024.....45435831
- Anker mit Scharnier zur Montage  
in Betonpfosten.....44262491
- Oberes Schloss für das Tor .....44262463
- Bodenverriegelung für das Tor .....44262526
- Torpfosten mit LED-Licht, RAL 7024  
Anthrazitgrau, 10x10x220 cm..... 45836665
- Platte mit Mutter für Klinker 80x80 mm.....44678886
- Bodenverriegelung für das Tor.....44262470

## Span-Zubehör

- Pfosten für die Spannweite, 5x5x200 cm, RAL 7024.....45435810

- Horizontale Befestigung am Feld, 4 Stk.,  
RAL 7024 Anthrazitgrau.....45682903

## Torzubehör

- Schlupfpfosten (für Schild), RAL 7024,  
7x7x200 cm..... 45435824
- Torschild RAL 7024.....45666152
- Schloss für das Tor.....44262421
- Wagengriff..... 44262435
- Zylindereinsatz mit Schlüsseln (3 Stück).....45029551

## sonstiges Zubehör

- LED-Zonenwarnleuchte, 10x10 cm.....45836714
- Öffnungsbegrenzer - für Tore mit  
Elektroantrieb.....82502756

# ELIZA



kompatible Gateways  
mit der EN-Norm



5 Jahre  
Garantie



RAL 9005  
Schwarz



16x16mm



Möglichkeit  
mit Automatik



Tor  
intelligent



sichern  
Korrosionsschutz



Zaunfeld

Breite: 200 (202)\* cm  
Höhe: 120 cm  
Streikpostenprofil: 16x16mm  
Anzahl Gurken: 15 Stk.  
Querträgerprofil: 25 x 15 mm  
Referenz: 45658130



Pfote  
rechts links

Breite: 90 (98)\* cm  
Höhe: 150 cm  
Streikpostenprofil: 16x16mm  
Anzahl Gurken: 5 Stk.  
Rahmenprofil: 40 x 40 mm  
Querträgerprofil: 25 x 15 mm  
Referenz: L: 45658060, P: 45658081



3 m

ZWEIFLÜGELIGES TOR

Breite: 300 (304)\* cm  
Höhe: 150 cm  
Streikpostenprofil: 16x16mm  
Anzahl Gurken: 20 Stk.  
Rahmenprofil: 40 x 40 mm  
Querträgerprofil: 25 x 15 mm  
Referenz: 45658053  
Ref. - automatisches Tor: -

3,5 m

Breite: 350 (354)\* cm  
Höhe: 150 cm  
Streikpostenprofil: 16x16mm  
Anzahl Gurken: 24 Stk.  
Rahmenprofil: 40 x 40 mm  
Querträgerprofil: 25 x 15 mm  
Referenz: 45658046  
Ref. - automatisches Tor: 82127113

4 m

Breite: 400 (404)\* cm  
Höhe: 150 cm  
Streikpostenprofil: 16x16mm  
Anzahl Gurken: 30 Stk.  
Rahmenprofil: 40 x 40 mm  
Querträgerprofil: 25 x 15 mm  
Referenz: 45658032  
Ref. - automatisches Tor: 45658011

Intelligentes Tor: -

Intelligentes Tor: 45836574



SCHIEBETOR\*\*  
links rechts

Breite: 600 (400)\* cm  
Höhe: 149 cm  
Streikpostenprofil: 16x16mm  
Anzahl Gurken: 31 Stk.  
Rahmenprofil: 40 x 40 mm  
Querträgerprofil: 25 x 15 mm  
Referenz: L: 45658116, P: 45658123  
Mit Automatik -  
Referenz: L: 45658095, P: 45658102 mit Automatik:



SCHIEBETOR OHNE GEGENGEWICHT\*\*\*  
links rechts

Breite: 430 (400)\* cm  
Höhe: 152 cm  
Streikpostenprofil: 16x16mm  
Anzahl Gurken: 32 Stk.  
Rahmenprofil: 40 x 40 mm  
Querträgerprofil: 25 x 15 mm  
Referenz: L: 45830911, P: 45830925  
Ref. - Tor  
L: 45830890, P: 45830904 mit Automatik:

\* Breite in der lichten Position der Pfosten

\*\* Das Schiebetor beinhaltet: Zugangspfosten 7x7 cm, Durchgangspfosten 7x7 cm, Laufrolle, Drehvorlaufwerke 2 Stk., Hakenschloss, Rolle für die 7x7 cm Schiene.

\*\*\* Schiebetor ohne Gegengewicht beinhaltet: Zugangspfosten 10x10 cm, Durchgangspfosten 7x7 cm, Rolle fahrbar, 2 Führungsrollen, Führungsschiene, Hakenarretierung.

## ZUBEHÖR



### Torzubehör

- Tor- und Schlupfpfosten mit Nietmutter, 7x7x220 cm, ..... 44200275
- Anker mit Scharnier zur Montage in Betonpfosten.....44262491
- Oberes Schloss für das Tor .....44262463
- Bodenverriegelung für das Tor .....44262526
- Torpfosten mit LED-Licht, 10x10x220 cm.....45836693
- Platte mit Mutter für Klinker 80x80 mm.....44678886
- Bodenverriegelung für das Tor.....44262470

### Span-Zubehör

- Mast für die Spannweite, 5x5x200 cm, .....44958235
- „T“-Verbinder für die Spanne, 4 Stück.....44953440

- Pfostenklemme, 5x5 cm.....43829660

### Torzubehör

- Torpfosten (für Schild) 7x7x200 cm.....44958382
- Schild für das Tor.....44262512
- Schloss für das Tor.....44262421
- Wagengriff.....44262435
- Zylindereinsatz mit Schlüsseln (3 Stück).....45029551

### sonstiges Zubehör

- LED-Zonenwarnleuchte, 10x10 cm.....45836714
- Öffnungsbegrenzer - für Tore mit Elektroantrieb.....82502756

# OPAL



kompatible Gateways  
mit der EN-Norm



5 Jahre  
Garantie



RAL 7024  
Anthrazit



Möglichkeit  
mit Automatik



sichern  
Korrosionsschutz



Zaunfeld

Breite:	200 (202)* cm	200 (202)* cm
Höhe:	120 cm	150 cm
Streikpostenprofil:	Platte 270 x 23 mm	Platte 270 x 23 mm
Anzahl Gurken:	4 Stück.	5 Stk.
Rahmenprofil:	40 x 40 mm	40 x 40 mm
Referenz:	83904690	83904689



Pforte

Breite:	90 (98)* cm
Breite - Tor	
mit Elektro-Türöffner:	90 (98)* cm
Höhe:	150 cm
Streikpostenprofil:	Platte 270 x 23 mm 5
Anzahl Gurken:	Stk.
Rahmenprofil:	40 x 40 mm
Referenz:	L: 83909676, P: 83909681
- Tor	
mit Elektro-Türöffner:	L: 83909683, P: 83909686

Das Tor beinhaltet: Griff, Schloss

Das Tor mit elektrischem Türöffner enthält einen elektrischen Türöffner



SCHIEBETOR\*\*  
links rechts

Breite:	600 (400)* cm
Höhe:	149 cm
Streikpostenprofil:	Platte 160 x 20 240 x 20, 270 x 20 mm 5
Anzahl Gurken:	Stk.
Rahmenprofil:	40 x 40 mm
Referenz:	L: 83907334, P: 83907327
Ref. - mit Automatik:	83907225, P: 83907230

ZWEIFLÜGELIGES TOR

Breite:	300 (304)* cm	350 (354)* cm	400 (404)* cm
Höhe:	150 cm	150 cm	
Streikpostenprofil:	Platte 270 x 23 mm	Platte 270 x 23 mm 5	Platte 270 x 23 mm
Anzahl Gurken:	5 Stk.	Stk.	
Rahmenprofil:	40 x 40 mm	40 x 40 mm	40 x 40 mm
Referenz:	83904723	83904724	83904725
Ref. - automatisches Tor:	83904722	83904721	83904720
Intelligentes Tor:			83904732

SCHIEBETOR OHNE GEGENGEWICHT\*\*\*  
links rechts

Breite:	430 (400)* cm
Höhe:	152 cm
Streikpostenprofil:	Platte 160 x 20 240 x 20, 270 x 20 mm 5
Anzahl Gurken:	Stk.
Rahmenprofil:	40 x 40 mm
Referenz:	L: 83907320, P: 83907312
Ref. - mit Automatik:	L: 83907239, P: 83907246

\* Breite in der lichten Position der Pfosten

\*\* Zum Schiebtor gehören: ein Zugangspfosten 10x10 cm und ein Durchgangspfosten 7x7 cm auf dem Sockel, am Boden verschraubt, eine Laufrolle, 2 Schwenktorlaufwagen, eine Laufrolle für die Schiene, ein Hakenschloss.

\*\*\* Schiebtor ohne Gegengewicht beinhaltet: Zugangspfosten 10x10 cm, auf einem Sockel, mit dem Boden verschraubt, Durchgangspfosten 7x7 cm auf dem Sockel, mit dem Boden verschraubt, Laufrolle 2 Stk., Führungsrollen 2 Stk., Führungsschiene, Hakenschloss.

## ZUBEHÖR



①



②



③



④



⑤



⑥



⑦



⑧



⑨



⑩



⑪



Multifunktionsstange  
RAL 7024..... 45836756

### Torzubehör

- Tor- und Schlupfpfosten mit Nietmutter,  
10x10x200 cm, RAL 7024.....45435852
- Anker mit Scharnier zur Montage  
in Betonpfosten.....44262491
- Oberes Schloss für das Tor .....44262463
- Bodenverriegelung für das Tor .....44262526
- Torpfosten mit LED-Licht, RAL 7024  
Anthrazitgrau, 10x10x220 cm.....45836665
- Platte mit Mutter für Klinker 80x80 mm.....44678886
- Bodenverriegelung für das Tor.....44262470

### Span-Zubehör

- Pfosten für die Spannweite, 7x7x200 cm, RAL 7024.....45435824

- Vertikale Montage an der Spannweite, 4 Stk.,  
RAL 7024 Anthrazitgrau.....82127117

### Torzubehör

- Schlupfpfosten (für Schild), RAL 7024,  
7x7x200 cm.....45435824

### sonstiges Zubehör

- LED-Zonenwarnleuchte, 10x10 cm.....45836714

# TOPAS



kompatible Gateways  
mit der EN-Norm



5 Jahre  
Garantie



RAL 7024  
Anthrazit



Möglichkeit  
mit Automatik



sichern  
Korrosionsschutz



## Zaunfeld

Breite:	200 (202)* cm	200 (202)* cm
Höhe:	120 cm	150 cm
Streikpostenprofil:	Verschluss	Verschluss
Anzahl Gurken:	18 Stk.	21 Stk.
Rahmenprofil:	40 x 40 mm	40 x 40 mm
Referenz:	83904692	83904691



## Pforte rechts links

Breite:	90 (98)* cm
Breite - Tor	
mit Elektro-Türöffner:	90 (98)* cm
Höhe:	150 cm
Streikpostenprofil:	Verschluss
Anzahl Gurken:	8 Stk.
Rahmenprofil:	40 x 40 mm
Referenz:	L: 83909691, P: 83909696
- Tor	
mit Elektro-Türöffner:	L: 83909701, P: 83909706

Das Tor beinhaltet: Griff, Schloss

Das Tor mit elektrischem Türöffner enthält einen elektrischen Türöffner

## ZWEIFLÜGELIGES TOR

Breite:	300 (304)* cm
Höhe:	150 cm
Streikpostenprofil:	Verschluss
Anzahl Gurken:	26 Stk.
Rahmenprofil:	40 x 40 mm
Referenz:	83904729
Ref. - automatisches Tor:	83904726

## Intelligentes Tor:



## 3 m

Breite:	300 (304)* cm
Höhe:	150 cm
Streikpostenprofil:	Verschluss
Anzahl Gurken:	26 Stk.
Rahmenprofil:	40 x 40 mm
Referenz:	83904729
Ref. - automatisches Tor:	83904726

## 3,5 m

Breite:	350 (354)* cm
Höhe:	150 cm
Streikpostenprofil:	Verschluss
Anzahl Gurken:	32 Stk.
Rahmenprofil:	40 x 40 mm
Referenz:	83904730
Ref. - automatisches Tor:	83904727

## 4 m

Breite:	400 (404)* cm
Höhe:	150 cm
Streikpostenprofil:	Verschluss
Anzahl Gurken:	36 Stk.
Rahmenprofil:	40 x 40 mm
Referenz:	83904731
Ref. - automatisches Tor:	83904728
Intelligentes Tor:	83904733



## SCHIEBETOR\*\* links rechts

Breite:	600 (400)* cm
Höhe:	149 cm
Streikpostenprofil:	Verschluss
Anzahl Gurken:	40 Stk.
Rahmenprofil:	40 x 40 mm
Referenz:	L: 83907306, P: 83907299
Mit Automatik -	
Referenz:	L: 83907254, P: 83907261



## SCHIEBETOR OHNE GEGENGEWICHT\*\*\* links rechts

Breite:	430 (400)* cm
Höhe:	152 cm
Streikpostenprofil:	Verschluss
Anzahl Gurken:	41 Stk.
Rahmenprofil:	40 x 40 mm
Referenz:	L: 83907291, P: 83907285
Ref. - Tor	
Referenz:	L: 83907270, P: 83907277

\* Breite in der lichten Position der Pfosten

\*\* Zum Schiebetor gehören: ein Zugangspfosten 10x10 cm und ein Durchgangspfosten 7x7 cm auf dem Sockel, am Boden verschraubt, eine Laufrolle, 2 Schwenktorlaufwagen, eine Laufrolle für die Schiene, ein Hakenschloss.

\*\*\*Schiebetor ohne Gegengewicht beinhaltet: Zugangspfosten 10x10 cm, auf einem Sockel, mit dem Boden verschraubt, Durchgangspfosten 7x7 cm auf dem Sockel, mit dem Boden verschraubt, Laufrolle 2 Stk., Führungsrollen 2 Stk., Führungsschiene, Hakenschloss.

# ZUBEHÖR



Multifunktionsstange  
RAL 7024..... 45836756

Installationsbox  
mit Platz für eine Gegensprechanlage

Briefkasten

Installationsbox  
mit Platz für  
Elektrik und Automatik  
zum Tor

## Torzubehör

- Tor- und Schlupfpfosten mit Nietmutter,  
10x10x200 cm, RAL 7024.....45435852
- Anker mit Scharnier zur Montage  
in Betonpfosten.....44262491
- Oberes Schloss für das Tor .....44262463
- Bodenverriegelung für das Tor .....44262526
- Torpfosten mit LED-Licht, RAL 7024  
Anthrazitgrau, 10x10x220 cm.....45836665
- Platte mit Mutter für Klinker 80x80 mm.....44678886
- Bodenverriegelung für das Tor.....44262470

## Span-Zubehör

- Pfosten für die Spannweite, 7x7x200 cm, RAL 7024.....4543584

9. Vertikale Montage an der Spannweite, 4 Stk.,

RAL 7024 Anthrazitgrau.....82127117

## Torzubehör

- Schlupfpfosten (für Schild), RAL 7024,  
7x7x200 cm..... 45435824

## sonstiges Zubehör

- LED-Zonenwarnleuchte, 10x10 cm.....45836714

# ELEMENT



kompatible Gateways  
mit der EN-Norm



Jahre  
Garantie



RAL 7024  
Anthrazit



sichern  
Korrosionsschutz



Möglichkeit  
mit Automatik



Zaunfeld

Breite: **198 (200) cm**  
Höhe: **120 cm**  
Streikpostenprofil: **30 x 150 (100) mm 5**  
Anzahl Gurken: **Stk**  
Referenz: **82484831**



**Pforte\*\***  
Universal-

Breite: **108 (120)\* cm**  
Höhe: **140 cm**  
Streikpostenprofil: **30 x 150 (100) mm 5**  
Anzahl Gurken: **Stk**  
Rahmenprofil: **66 x 63 mm - Aluminium**  
Querträgerprofil: **80x50mm - Aluminium**  
Referenz: **82484830**



**ZWEIFLÜGELIGES TOR\*\*\***

Breite: **422 (434)\* cm**  
Höhe: **140 cm**  
Streikpostenprofil: **30 x 150 (100) mm 5**  
Anzahl Gurken: **Stk**  
Rahmenprofil: **66 x 63 mm - Aluminium**  
Querträgerprofil: **80x50mm - Aluminium**  
Referenz: **82484829**



**ZWEIFLÜGELIGES TOR  
MIT AUTOMATIK\*\*\*\***

Breite: **422 (434)\* cm**  
Höhe: **140 cm**  
Streikpostenprofil: **30 x 150 (100) mm 5**  
Anzahl Gurken: **Stk**  
Rahmenprofil: **66 x 63 mm - Aluminium**  
Querträgerprofil: **80x50mm - Aluminium**  
Referenz: **82484828**



**SCHIEBETOR MIT AUTOMATIK\*\*\*\*\***  
Universal-

Breite: **550 (400)\* cm**  
Höhe: **140 cm**  
Streikpostenprofil: **30 x 150 (100) mm 5**  
Anzahl Gurken: **Stk**  
Rahmenprofil: **66 x 63 mm - Aluminium**  
Querträgerprofil: **80 x 50 mm - Aluminium**  
Referenz: **82484827**

\* Breite in der lichten Position der Pfosten.

\*\* Das Set beinhaltet: einen Satz Torzubehör: Griff, Schloss, Schild, Öffnungsbegrenzer, Scharniere, Befestigungsschrauben, Erdanker.

\*\*\* Das Set beinhaltet: ein Zubehörsset für ein zweiflügeliges Tor: Pfosten, Riegel, Griff, Schloss, Schild, Öffnungsbegrenzer, Scharniere, Befestigungsschrauben.

\*\*\*\* Das zweiflügelige Tor mit Automatikmotor beinhaltet: ein Zubehörsset für das Tor mit Automatikmotor: Antrieb, Montageschablone, Pfosten, Scharniere, Öffnungsbegrenzer, Montageschrauben, Erdanker.

\*\*\*\*\* Zum automatischen Schiebetor gehören: Zugangs- und Durchgangspfosten, Antriebsrollen, oberer und unterer Fänger, Laufschiene, Antrieb, Montageschablone, Erdanker, Montagesockel, Laufwagen, Befestigungsschrauben, automatischer Antrieb.

Das Tor ist universell einsetzbar, es kann nach rechts oder links geöffnet werden.

## ZUBEHÖR

1. ELEMENT-Pfosten für Tor und Pforte, 10x10x157 cm.....82486259  
2. Pfosten für die ELEMENT-Spanne 6x4x155 cm.....82486260

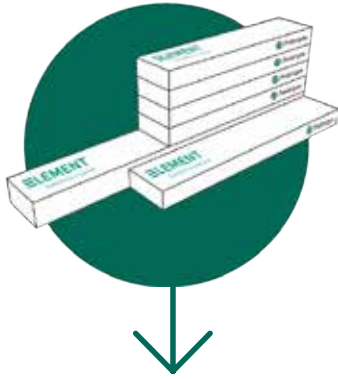


## ELEMENT Ogrodzenia w paczce

### Zweiflügeliges Tor

6 Packungen

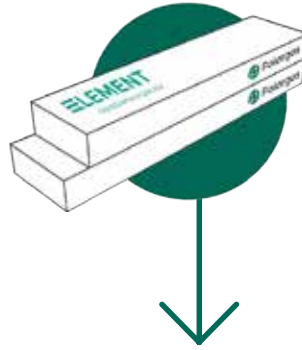
Das größte Paket im Set hat die Maße: 220 cm x 30 cm



### Pforte

2 Pakete

Das größte Paket



### Zaunfeld

1 Packung

Das Paket hat folgende Abmessungen:  
200 cm x 30 cm x 12 cm



## Element Zäune im Paket:

#### • EINFACHE UND SCHNELLE INSTALLATION

Dank der übersichtlichen Montageanleitung sollte der Aufbau des Tores 3 Stunden nicht überschreiten.

#### • KOSTENMINIMIERUNG

Für den Aufbau des Tores genügen 2 Personen. Es besteht keine Notwendigkeit, die Dienste von Installateuren in Anspruch zu nehmen.

#### • KOMFORTABLER TRANSPORT

Tore, Pforten und Spannweiten sind in Paketen verpackt, die sogar in einen Pkw passen. Für den Transport benötigen Sie keinen LKW.

#### • LANGLEBIGES MATERIAL

Der Tor- und Schluprahmen besteht aus Aluminium und gewährleistet eine hohe Witterungsbeständigkeit.

#### • MODERNES DESIGN

Das System ist nach den neuesten Trends gestaltet, schützt das Eigentum und wird zu seiner Dekoration.

#### • STÄNDIGE MÖGLICHKEIT DER PFOSTENVERSTELLUNG

Die Pfosten müssen nicht betoniert werden, sie werden mit Ankern im Boden verschraubt, die für die Installation auf einem gehärteten Untergrund, beispielsweise Beton, vorgesehen sind. Durch diese Lösung ist ein jederzeitiges Ab- und Anschrauben an anderer Stelle möglich.

#### • HOCHWERTIGE FÜLLUNG

Die Füllung des Zauns besteht wie Stahldachziegel aus verzinktem Stahlblech und garantiert eine jahrelange Haltbarkeit (15 Jahre Garantie).

# SPARTA 3D



kompatible Gateways  
mit der EN-Norm



5 Jahre  
Garantie



RAL 7016  
Anthrazitgrau



RAL 6005  
Grün



UM<sub>3,1 mm</sub>



sichern  
Korrosionsschutz



## 3D-PANEL

Breite: **250 (252)\* cm**  
Höhe: **123 cm**  
Kabeldurchmesser: **Ø 3,1 mm**  
Maschenweite: **80x225 mm**  
Farbe: **RAL 7016 (anthrazit)**  
**grau**  
Referenz: **45836546**



## 3D-PANEL

Breite: **250 (252)\* cm**  
Höhe: **123 cm**  
Kabeldurchmesser: **Ø 3,1 mm**  
Maschenweite: **80x225 mm**  
Farbe: **RAL 6005 (grün)**  
Referenz: **45836532**



## 3D-PANEL

Breite: **250 (252)\* cm**  
Höhe: **153 cm**  
Kabeldurchmesser: **Ø 3,1 mm**  
Maschenweite: **80x200 mm**  
Farbe: **RAL 7016 (anthrazit)**  
Referenz: **45836525**



## 3D-PANEL

Breite: **250 (252)\* cm**  
Höhe: **153 cm**  
Kabeldurchmesser: **Ø 3,1 mm**  
Maschenweite: **80x200 mm**  
Farbe: **RAL 6005 (grün)**  
Referenz: **45836511**



## ZUBEHÖR



Pfosten für Paneele 6x4x200 ZN – 4 Stück –**45280501**  
Pfosten für Paneele 6x4x200 ZN –**44958410** Pfosten für Paneele  
6x4x170 ZN –**45665872** Pfosten für Paneele  
6x4x240 ZN –**44958354**  
Pfosten für Paneele 6x4x200 RAL 6005 4 Stück –**45159926**



Pfosten für Paneele 6x4x200 RAL 6005 –**44958312** Pfosten für  
Paneele 6x4x170 RAL 6005 –**45665886** Pfosten für Paneele  
6x4x240 RAL 6005 –**45665893** Pfosten für Paneele 6x4x200  
RAL 7016 4 Stück –**45836476** Pfosten für Paneele 6x4x200  
RAL 7016 –**45836490**



Pfosten für Paneele 6x4x170 RAL 7016 –**45836483**  
Pfosten für Paneele 6x4x240 RAL 7016 –**45836504**

# Automatisierung für Doppelflügel- und Schiebetore

## EINFACHE BEWEGUNG 102 Schiebetorantrieb Polargos



Die meisten Polargos-Schiebetore können mit einer von Somfy für Polargos empfohlenen Automatisierung erworben werden. Dadurch können wir garantieren, dass die Maschine über die richtigen, an die Tore angepassten Parameter verfügt Polargos.



### E-Antrieb

1 Stück.



### Fernbedienung 2-Kanal

2 Stk.



### Planke Befestigung

4 Stück



### Planke gezahnt

13 Stk.



### Satz

Schrauben

Verbindungselemente

#### VORTEILE DER AUTOMATISIERUNG

- extrem leise
- einfache Montage
- Hinderniserkennungssystem
- Anti-Quetsch-Funktion
- Teilweise Öffnung für Fußgänger

#### AUFMERKSAMKEIT:

Für die ordnungsgemäße Funktion des Tores mit Elektroantrieb muss ein Öffnungsbegrenzer installiert werden – 1 Stk.

**Der Begrenzer greift nicht im Automatisierungskit enthalten.**



#### Parameter

Öffnungsgeschwindigkeit	ca. 30 Sek.*
Torblatt	bis 300 kg
max. Torlänge	4 m (Gesamtlänge 6 m)
Stromversorgung	230 V
Öffnung bei Stromausfall,	ja/manuell
eingebaute interne Antenne,	Ja
Motor	24V
max. Anzahl Zyklen pro Tag	20
Standard	EN 60335-2-103
Temperaturbereich	von -20°C bis 60°C 16
max. Anzahl der anzuschließenden Fernbedienungen	

\* Die Öffnungszeit kann je nach Torparametern variieren

## EASY WAY PACK 201 Antrieb für zweiflügelige Tore



Das zweiflügelige Tor kann zusammen mit der von Somfy für Polargos empfohlenen Automatisierung erworben werden. Dadurch können wir garantieren, dass die Maschine über die entsprechenden Parameter verfügt, die an die Tore von Polargos angepasst sind.



### 24V-Antrieb

2 Stk.



### Steuerung

1 Stück.



### Modul Kontrolle

1 Stück.



### Abstand zum Stecker Tore

2 Stk.



### Schraubensatz

Verbindungselemente



### Fernbedienung 2-Kanal

2 Stk.



### Verbinder zum Tor

2 Stk.



### Verbinder zum Beitrag

2 Stk.

#### VORTEILE DER AUTOMATISIERUNG

- einfache Montage
- schnelles und geräuschloses Öffnen
- automatische Einstellungen
- Teilweise Öffnung für Fußgänger
- allmählicher Torstopp

#### Parameter

Öffnungsgeschwindigkeit	16 Sek.*
Torblatt	bis 200 kg
max. Blattlänge	2,0 m
Stromversorgung	230V
max. Öffnungswinkel	95°
Öffnung bei Stromausfall,	ja/Latch
eingebaute interne Antenne,	Ja
Motor	24V
max. Anzahl Zyklen pro Tag	20
automatisch.	EN 12 453
Hinderniserkennungsstandard	EN 60335-2-103
max. Anzahl der anzuschließenden Fernbedienungen	16

\* Die Öffnungszeit kann je nach Torparametern variieren

# Zubehör für automatische Tore

## RTS-Wandsender (Fernbedienung).

433 MHz, 2-Kanal-Funk-Wandsender im RTS-System, arbeitet im sequentiellen System. Es dient zur Steuerung sowohl des Antriebs als auch des Antriebs sowie RTS-Receiver.



## RTS-Funkempfänger

433 MHz, universell, Impuls-2-Kanal-RTS mit Antrieb und Steuerungen mit potenzialfreien Eingängen (Dru Contact – Typ DCT). Es verfügt über zwei unabhängige Kanäle mit sequentieller Impulssteuerung. 24-V-Stromversorgung, IP55, externes Antennenkabel.



## Zahnstange 1 m

aus stahlverstärktem Nylon. Ein 1 m langer Abschnitt besteht aus 3 verbundenen Streifen von jeweils 33 cm. Maximale Last – 500 kg. Nur für Schiebetore.



## Notbatterie 9,4 V

ist für den Antrieb von Dreh- und Schiebetoren konzipiert. Bei einem Stromausfall von 230 VAC ermöglicht es im Notfall ein Öffnen bzw. mehrmaliges Öffnen das Tor schließen. Die Anzahl der Zyklen hängt von den Torparametern ab.



## Schlüsselschalter Du

verkabelt, Impuls, verkabelt mit der Torantriebssteuerung. Steuert die Torbewegungen nacheinander.



## Blinklicht

orange, Warnung mit eingebauter RTS-Antenne. 24V-Stromversorgung. Es verfügt über einen eingebauten Schutzschalter. Schutzart IP54



## Fotozellen

Funktion als Sicherheitseinrichtung gegen vorzeitiges Schließen des Tores, Reichweite 10 m, NO-NC-Kontakte. Stromversorgung 24 VAC/DC. Kontaktbelastbarkeit 1A.



## 2-Kanal-Fernbedienung

433 MHz, RTS-Funkfernsteuerung mit sequentielltem Betrieb zur Steuerung von Antrieben und Funkempfängern.



## 4-Kanal-Fernbedienung

433 MHz, RTS-Funkfernbedienung mit sequentielltem Betrieb zur Steuerung von Antrieben und Funkempfängern, ausgestattet mit einer Tastensperre zum Schutz vor unbeabsichtigter Betätigung.



## Externe Antenne

433 MHz, RTS, mit 8 m Kabel. Bei Anschluss an die Steuereinheit können Sie den Torsteuerungsbereich vergrößern. Antennenabmessungen: 202x30x30mm.



## Öffnungsbegrenzer

Bei Schiebetüren ist ein Öffnungsbegrenzer erforderlich und anwendbar. Es besteht aus verzinktem Stahl mit einem Gummipuffer. Es dient der Sicherung des Schiebetors von der Gegengewichtsseite her. Es ist der Basispunkt für den Antriebsregler.

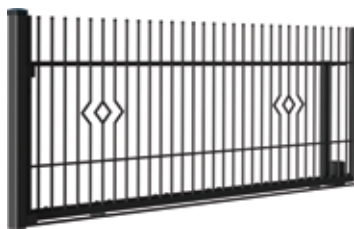


# Automatisches Schiebetor ohne Gegengewicht

Die Mindestbreite der Grundstücksfront beträgt 8,3 m



## ELEMENTE DES AUTOMATISCHEN TORBAUSATZES OHNE GEGENGEWICHT:



Schiebetor  
mit Führungsschiene



Motor



Post  
Pendler  
10x10 cm



Post  
durch  
7x7 cm



Rollen  
führend



Hakenschluss  
zum Tor  
gleiten  
45693186



rollen  
fahrbar

## ZUBEHÖR (NICHT ENTHALTEN):



LED-Lampe  
Warnung  
zonal  
für 10x10 cm Pfosten  
45836714

## LED-LAMPENFUNKTIONEN:



Orange  
leichte Klinge-  
chatten  
(öffnet das Tor)



weißes Licht  
zonal  
(Einfahrtbeleuchtung )



# Intelligentes Tor

Steuerung über mobile Geräte (Telefon, Tablet)



## VORTEILE:



### PERSONALISIERUNG

Passen Sie die Bedienung aller kompatiblen Zusatzgeräte an Ihren Tagesrhythmus an. Öffne das Tor, schalte das Licht ein, kurz bevor du nach Hause gehst. Automatisches Schließen, wenn Sie Ihr Auto parken.



### Geolokalisierung

Sobald Sie den von Ihnen eingestellten Abstand erreicht haben, öffnet sich das Tor automatisch.



### UNBEGRENZTE REICHWEITE

Unabhängig davon, ob Sie am Arbeitsplatz oder am anderen Ende der Welt sind: Wenn Sie über einen Internetzugang verfügen, können Sie Ihr Tor jederzeit aus der Ferne schließen oder öffnen.



### EINFACHE INSTALLATION

Die Geräte sind bereits gekoppelt, d.h. um die Vorteile des intelligenten Gateways nutzen zu können, müssen Sie das Gerät nur noch an die Stromversorgung und das Internet anschließen und sich anmelden.

## INTELLIGATE-KIT-KOMPONENTEN:



**Tor  
zweiflügelig**



**Automatisierung  
intelligent**



**Fernbedienung  
2-Kanal**



**Fotozellen**



**Gerät  
Kontrolle**

## KONTROLLE:



**Mobiltelefon**



**Tablette**

**Anwendungsversion:  
Android, iOS**

# Intelligentes Tor

## Steuerung über mobile Anwendung

### INTELLIGENTES ZUHAUSE:

Schließen Sie das Gateway an

**intelligent  
mit extra  
Geräte  
und alles verwalten  
heim!**



EINGANGSTOR



GARAGENTOR



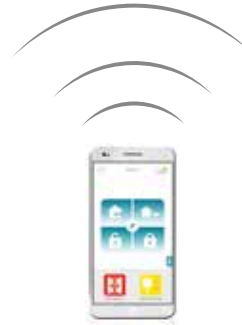
ALARM



BELEUCHTUNG



STECKDOSEN



### ANPASSEN AN IHRE BEDÜRFNISSE:

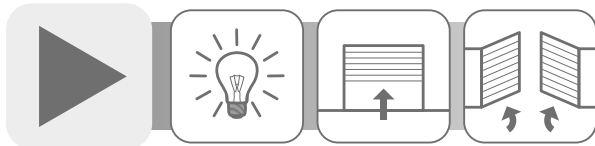
**öffne das Tor  
und eine Garage  
mit einem Klick!**

Erstellen Sie Ihre eigenen Szenarien  
entsprechend Ihrem Tagesrhythmus:



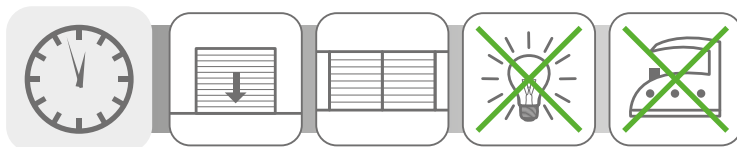
### ZUR ARBEIT GEHEN:

- Mach das Licht in der Garage an,
- öffne die Garage,
- Öffne das Eingangstor.

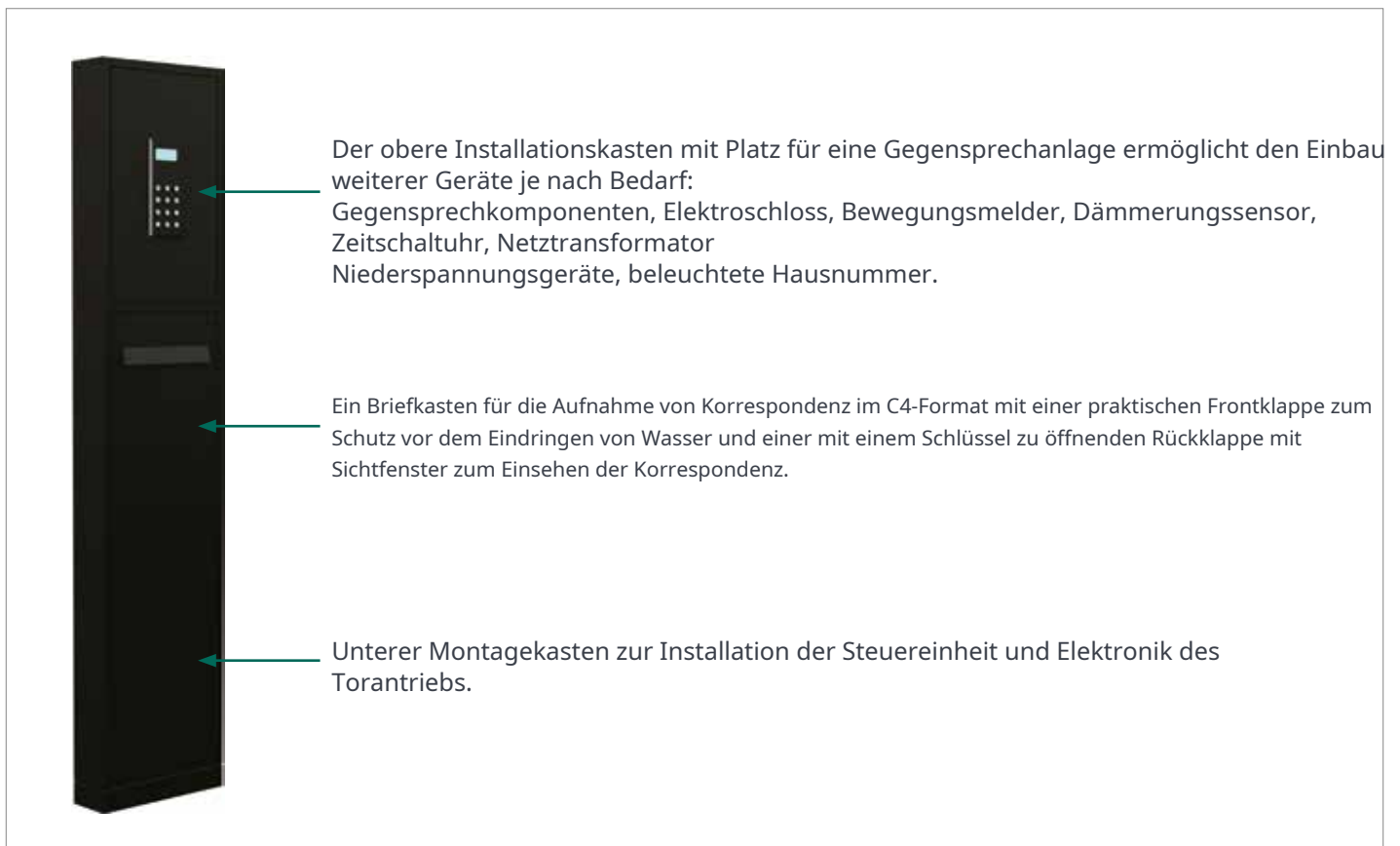
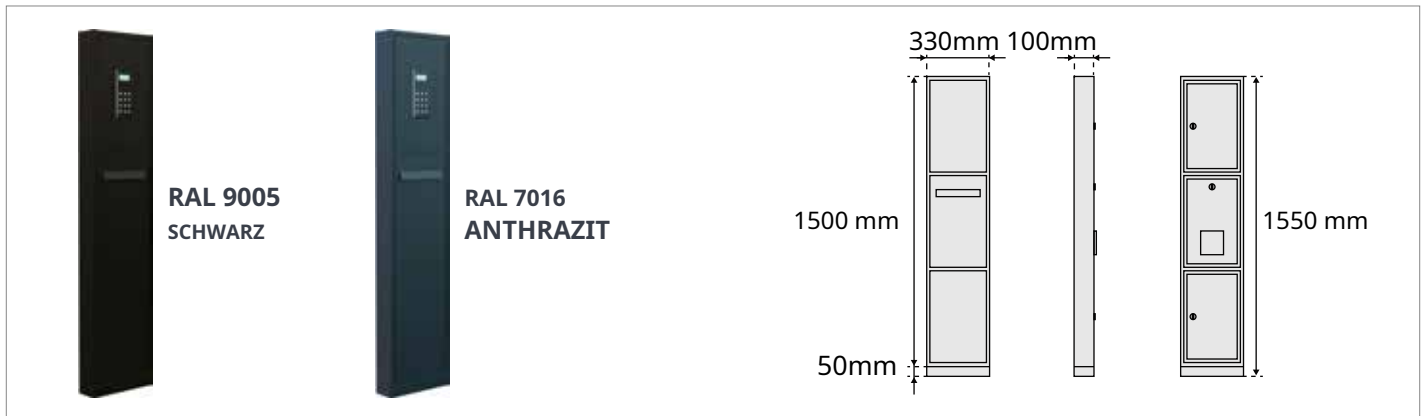


### AUTOMATISCH, NACH EINER BESTIMMTEN ZEIT:

- die Garage schließen,
- Schließen Sie das Garagentor, schalten
- Sie das Licht aus,
- Schalten Sie die Eisensteckdose aus.



# Multifunktionaler Pfosten



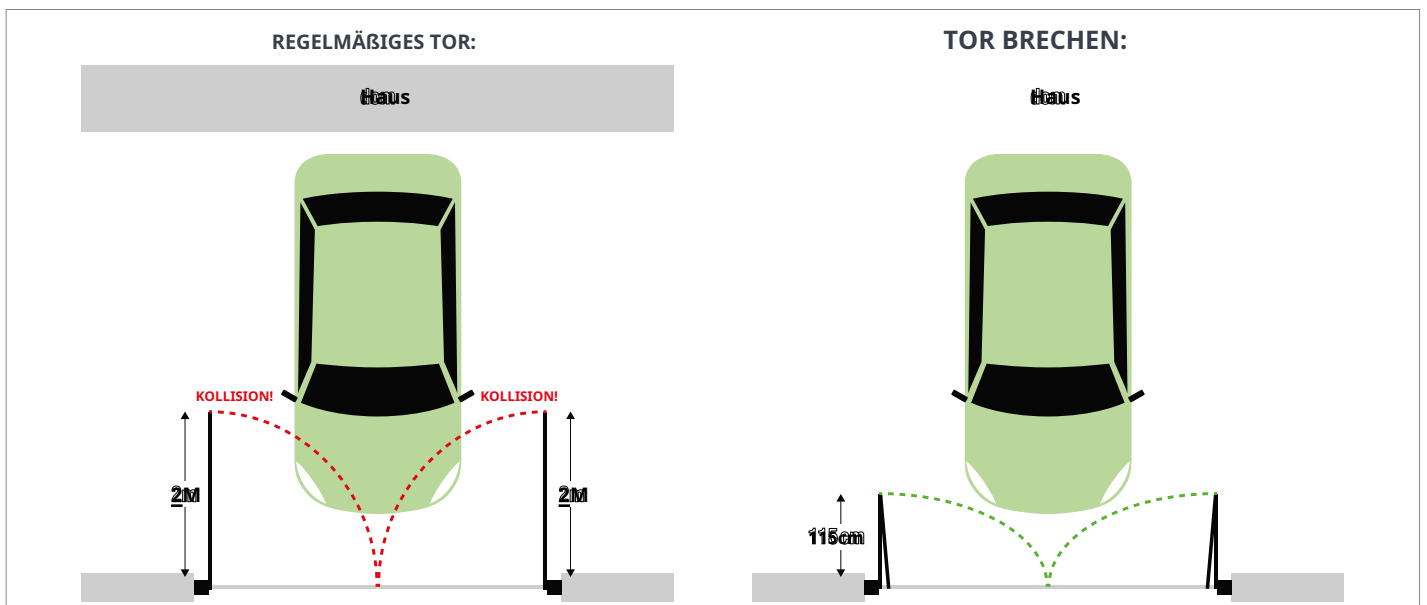
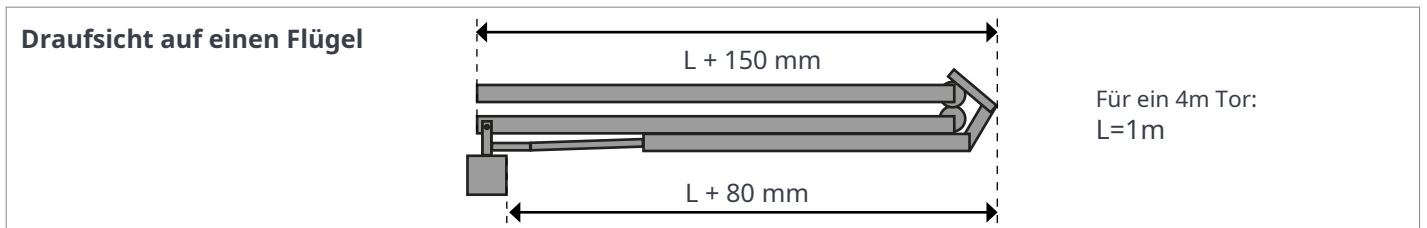
# Automatische Falttore



- Sie haben ein schmales Grundstück und keinen Platz für ein Schiebetor?
- Haben Sie ein flaches Grundstück und Ihr Haus liegt sehr nah an der Zaunlinie?
- Haben Sie ein zu steiles Gefälle, das Sie daran hindert, den Torflügel ins Innere Ihres Grundstücks zu öffnen?

Jedes der oben genannten Probleme wird durch den Kauf eines zweiflügeligen Falttors mit automatischem Mechanismus gelöst!

- Das Tor besetzt **NUR DIE HÄLFTE DES PLATZES** nach dem Öffnen im Vergleich zu einem klassischen zweiflügeligen Tor unter Beibehaltung seiner Ästhetik.
- Es benötigt keinen Platz in der Zaunlinie – wie bei einem Schiebetor. Es ist
- automatisiert, Sie öffnen es aus der Ferne, ohne aus dem Auto auszusteigen. Die
- Hauptscharniere des Tores sind mit modernen Kugellagern ausgestattet. Die
- Scharniere zwischen den Torflügeln bestehen aus Aluminium.

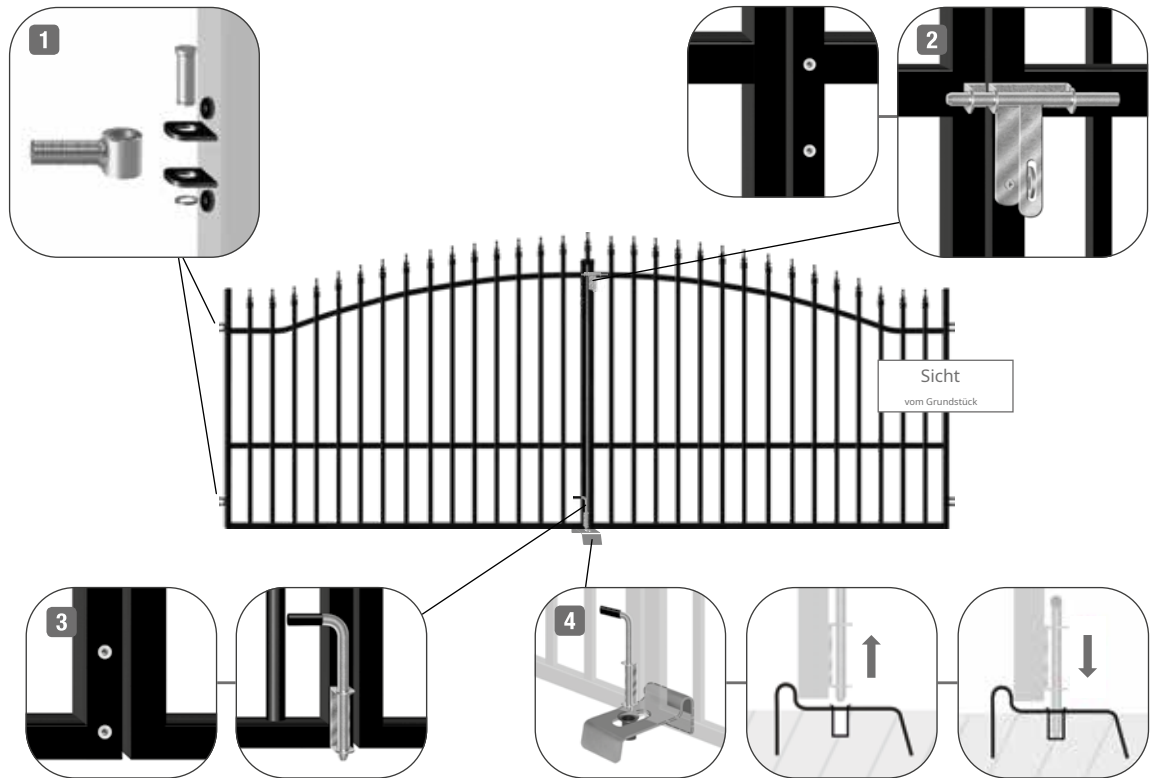


# Einbau eines zweiflügeligen Tores und einer Pforte

## Einbau eines zweiflügeligen Tores

### Torzubehör:

- 1** Kniescharnier
- 2** Verschluss oben
- Tore
- 3** Bodenverschluss
- Tore
- 4** unteres Torschloss



## Montage des Tores

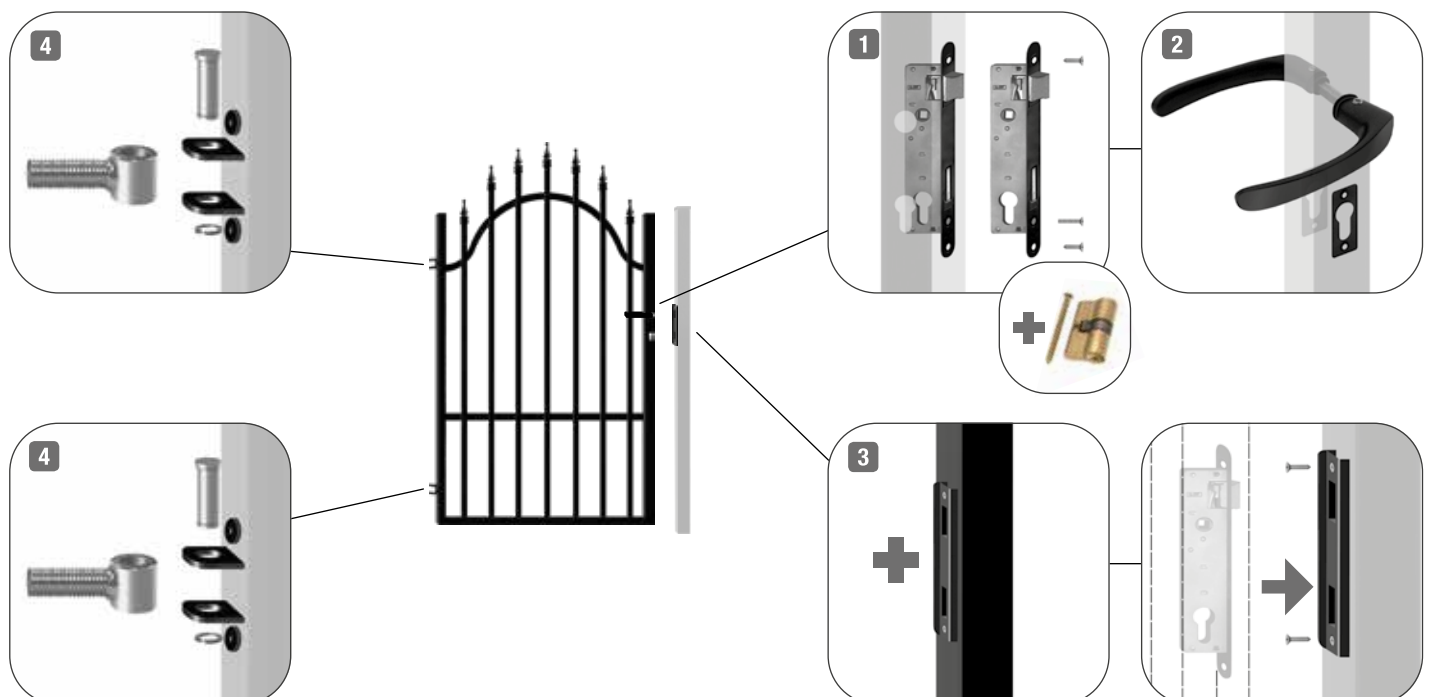
### Torzubehör:

**1** Schloss + Zylindereinsatz

**2** handhaben

**3** Schild für das Tor

**4** Kniescharnier

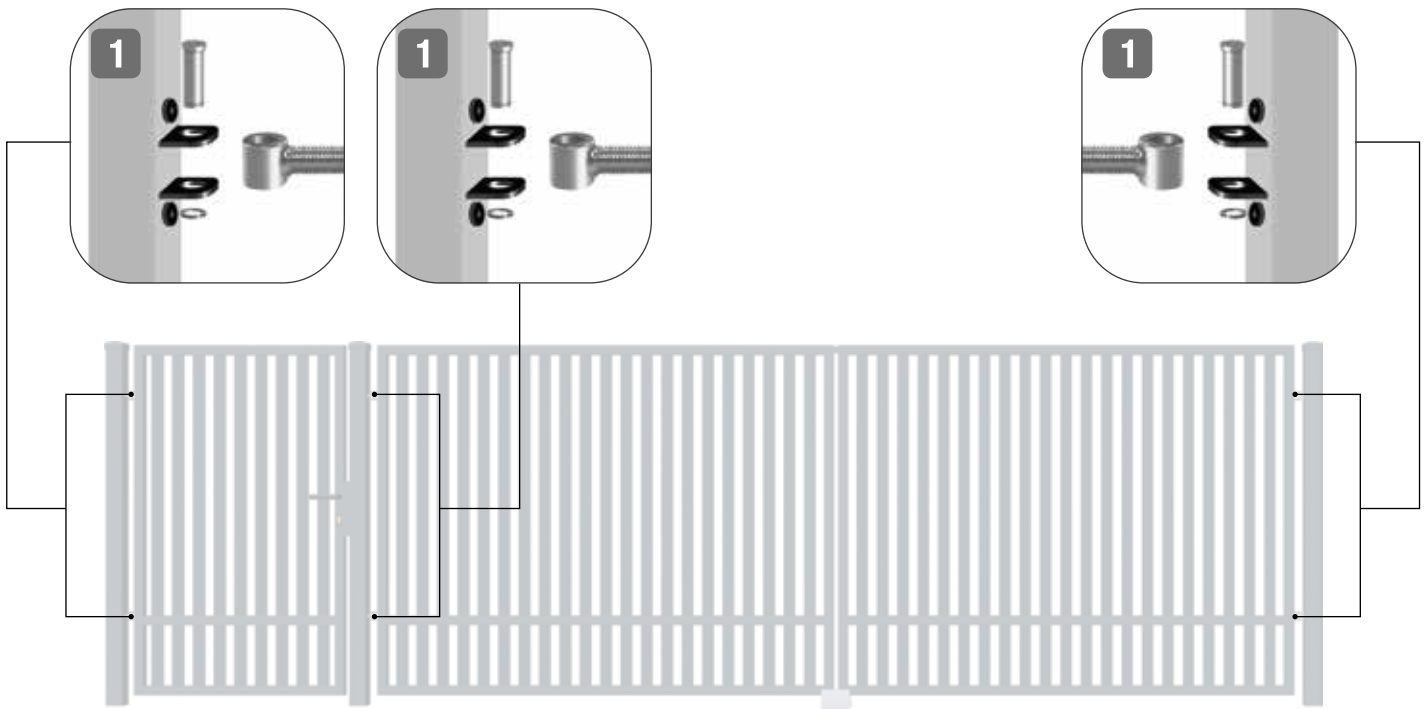




# Einbau eines zweiflügeligen Tores und einer Pforte

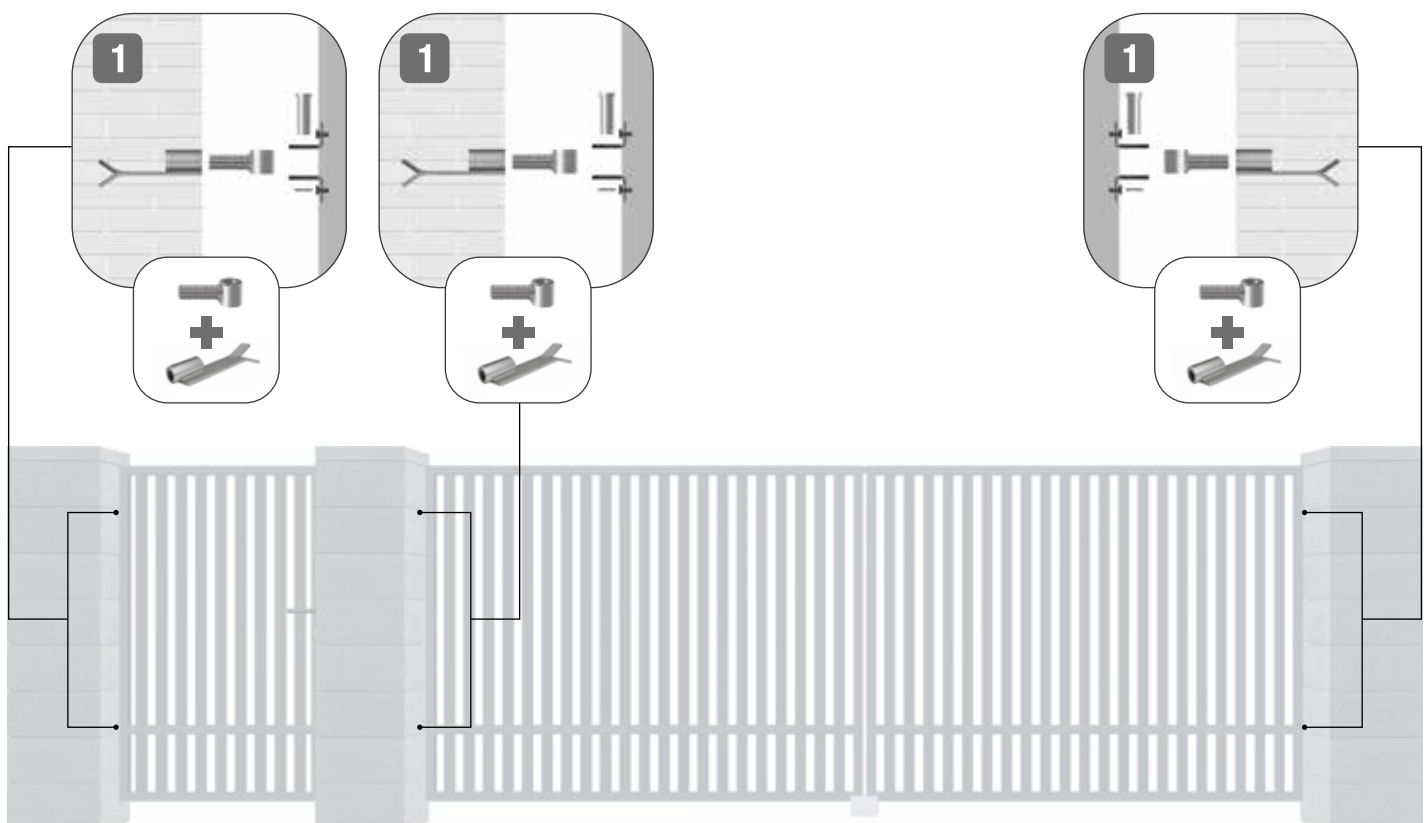
## Montage an Metallpfosten

1 Kniescharnier



## Montage an Betonpfosten

1 Anker- und Kniescharnier zur Montage von Pforten und Toren

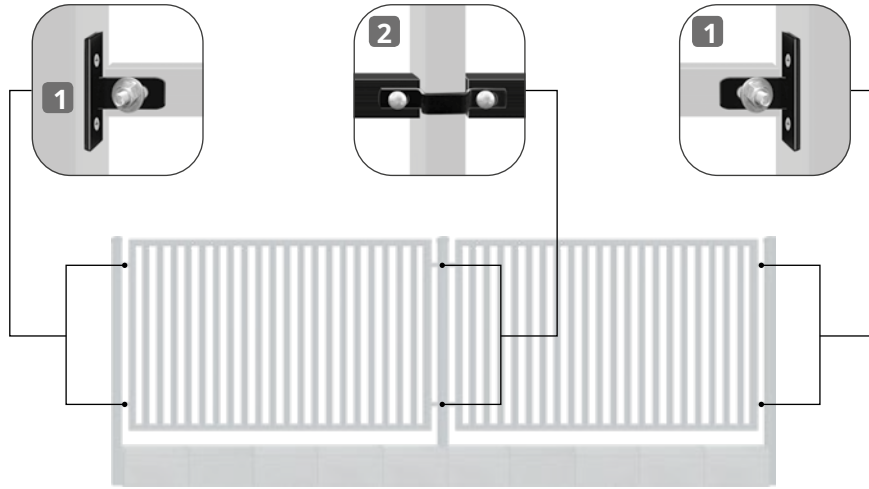


# Installation von Spannweiten an Metallpfosten

## „T“-Verbinder, Klemme 5x5 cm – Ansicht von der Grundstücksseite

1 „T“-Anschluss

2 5x5 cm große Klemme, die die Zaunfelder mit dem Pfosten verbindet

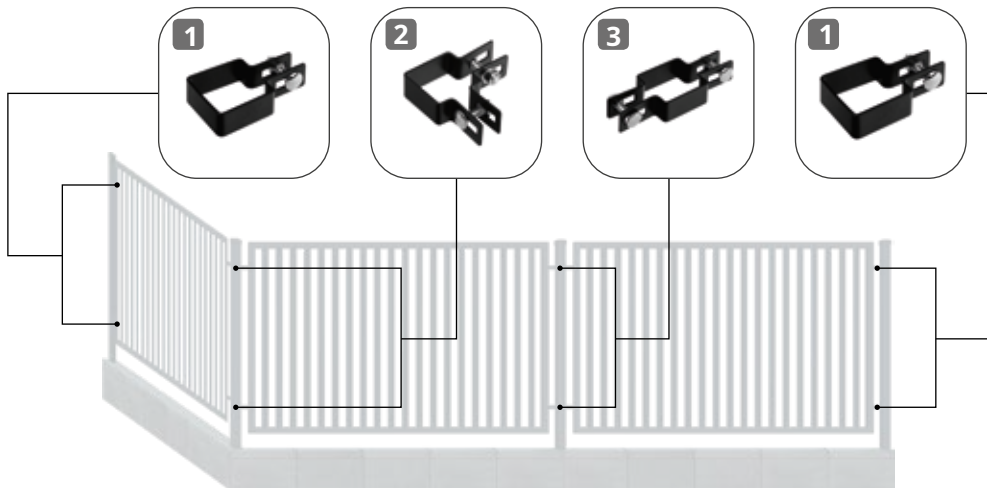


## Klammern 5x5 cm

1 Startklemme 5x5 cm

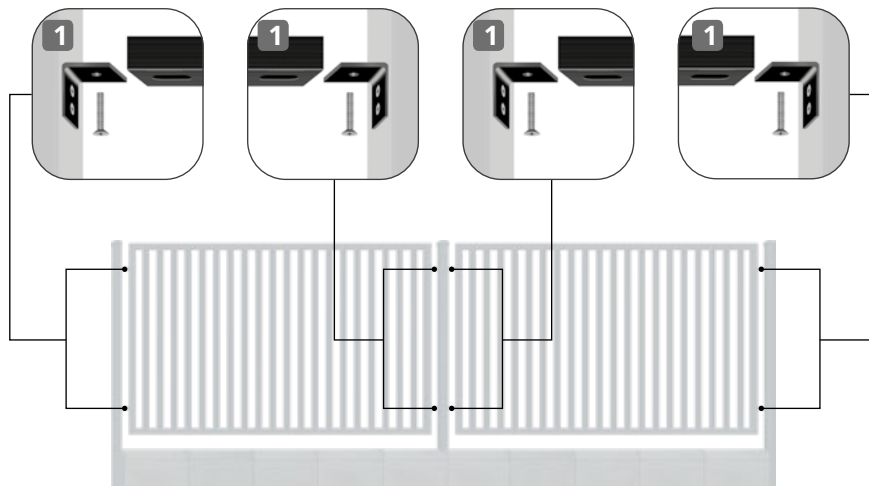
2 Eckklemme 5x5 cm

3 Zwischenklemme 5x5 cm



## „L“-Anschluss

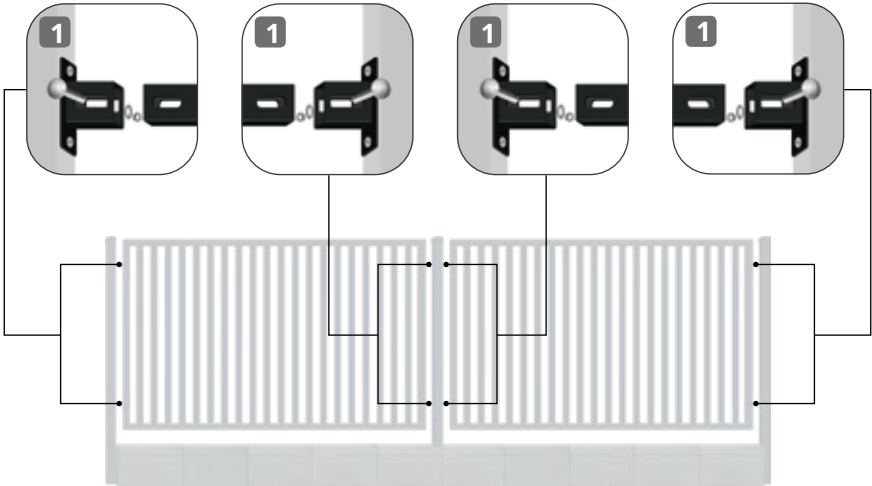
1 „L“-Anschluss



# Installation von Spannweiten an Metallpfosten

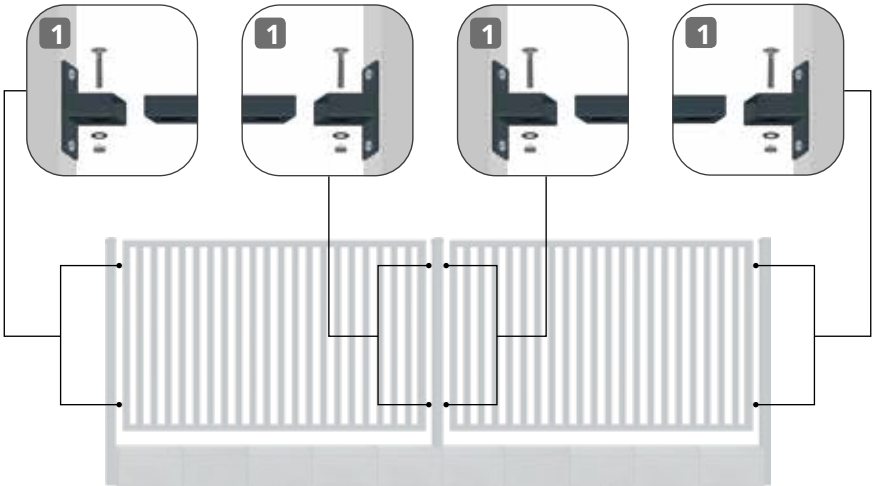
## Vertikale Montage

1 vertikale Montage



## Horizontale Montage

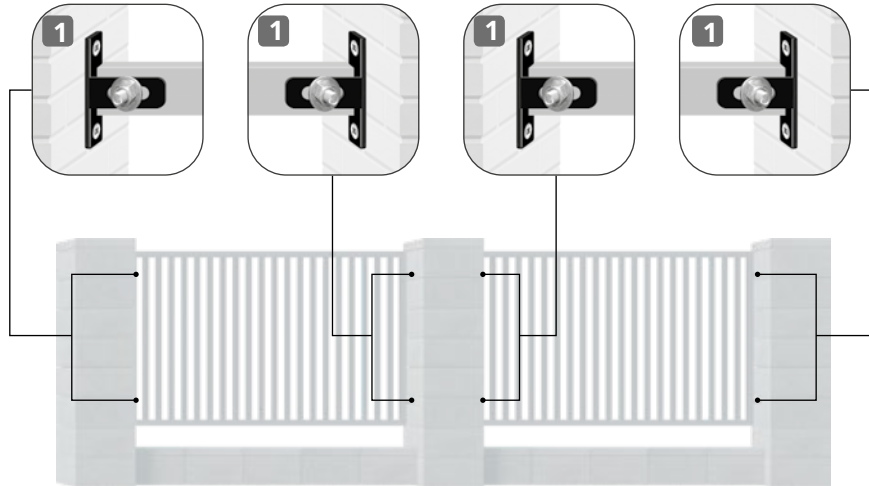
1 horizontale Montage



# Installation von Spannweiten an Betonpfosten

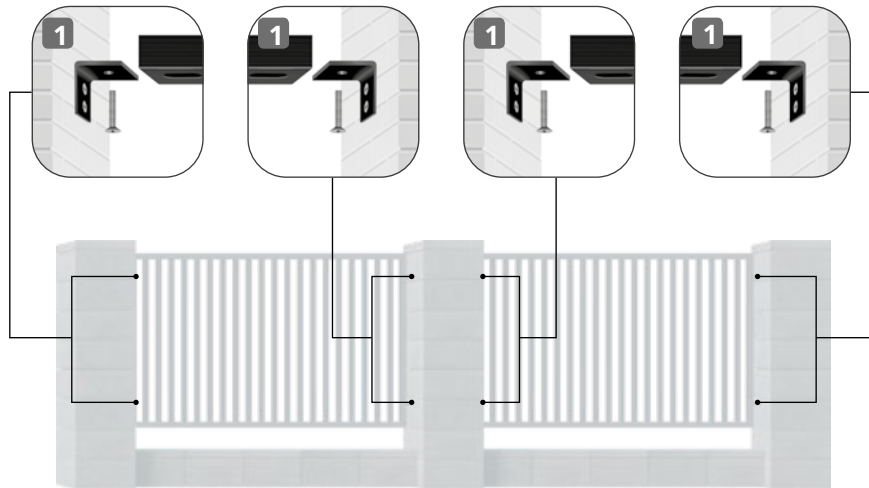
## „T“-Verbinder – Ansicht von der Grundstücksseite

1 „T“-Anschluss



## „L“-Anschluss

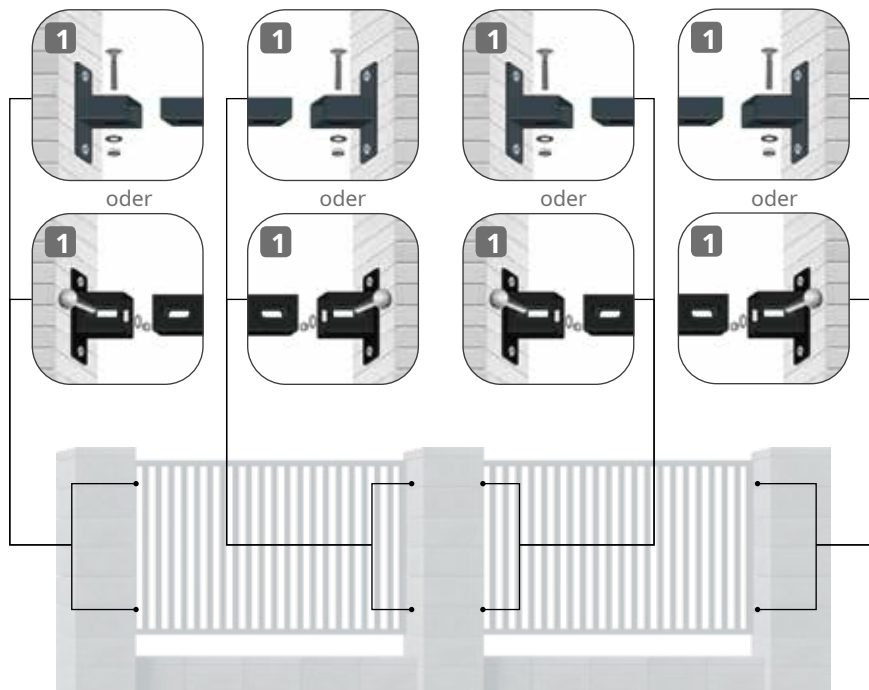
1 „L“-Anschluss



## Vertikale oder horizontale Montage (je nach System)

1 horizontale Montage

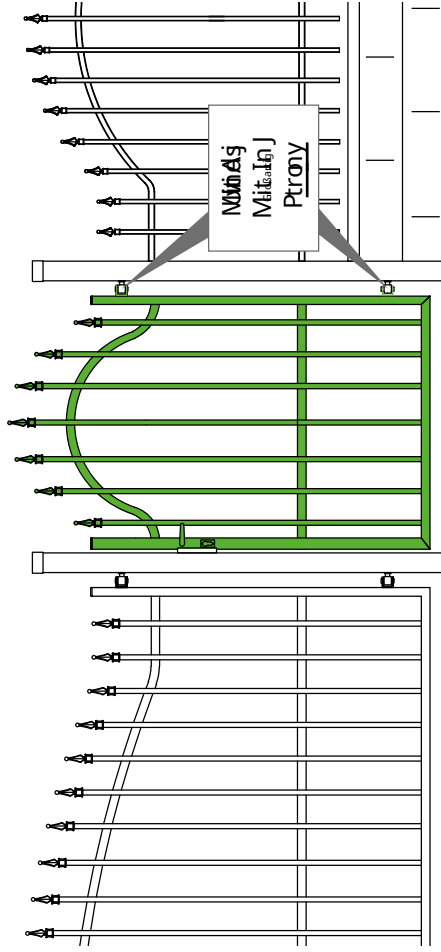
2 vertikale Montage



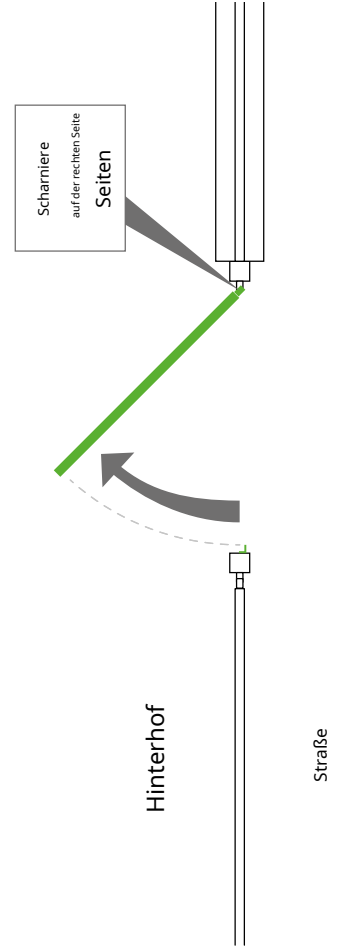
# DIN Links oder Rechts. So unterscheiden Sie:

## rechtes Tor

Blick von der Straße:

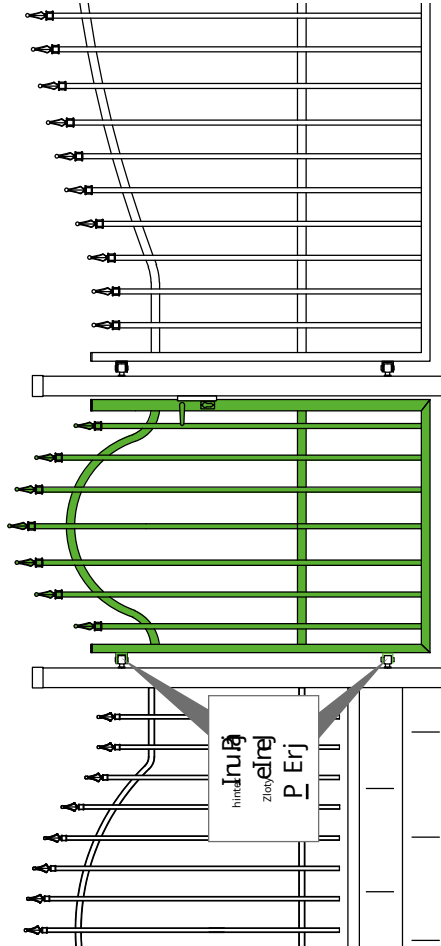


Sicht von oben:

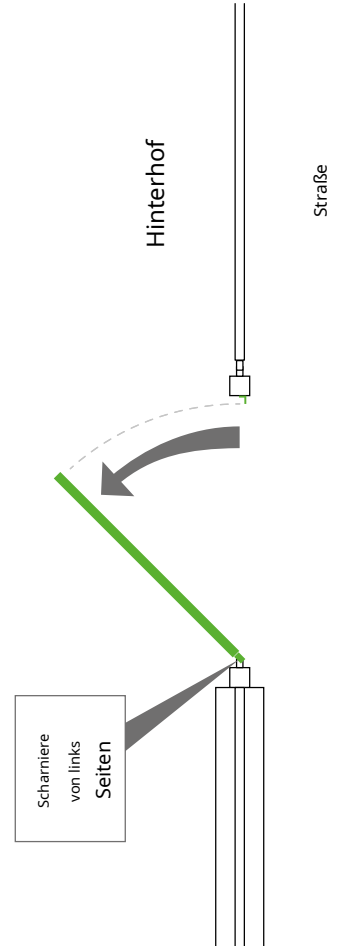


## linkes Tor

Blick von der Straße:



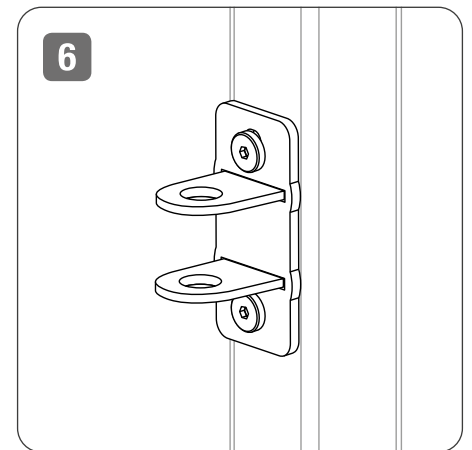
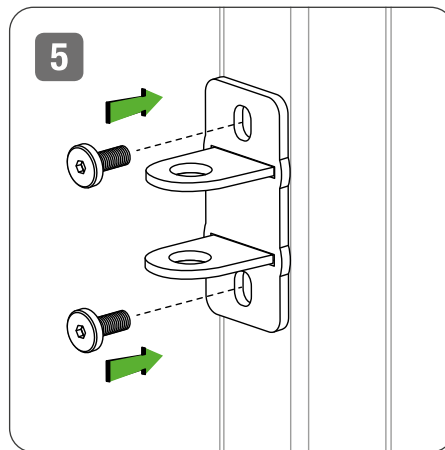
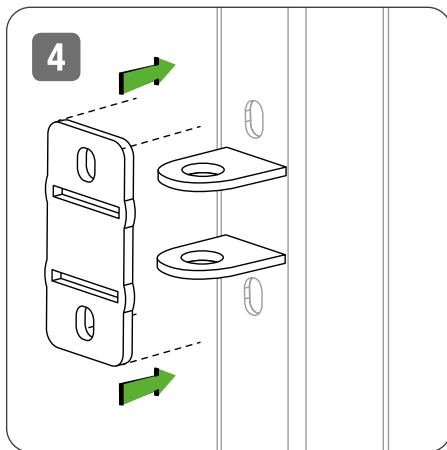
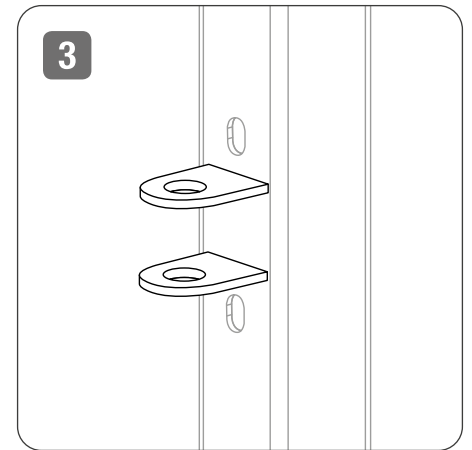
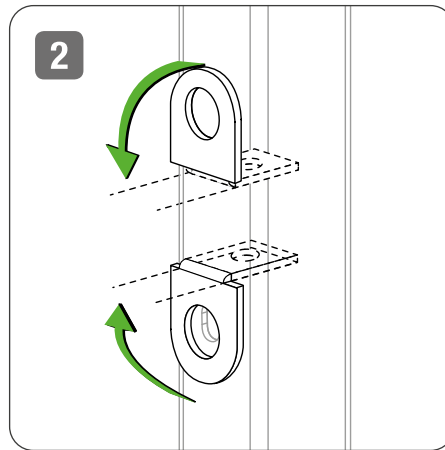
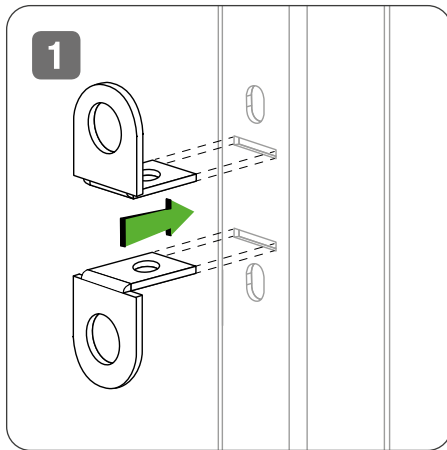
Sicht von oben:



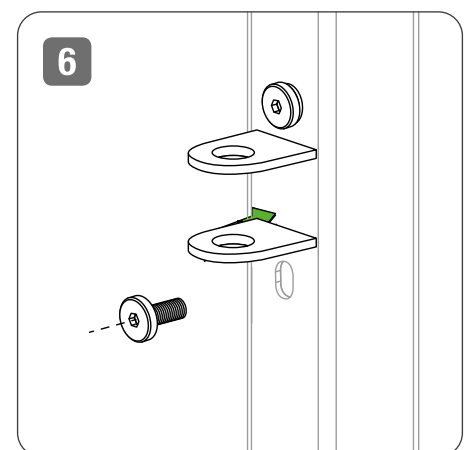
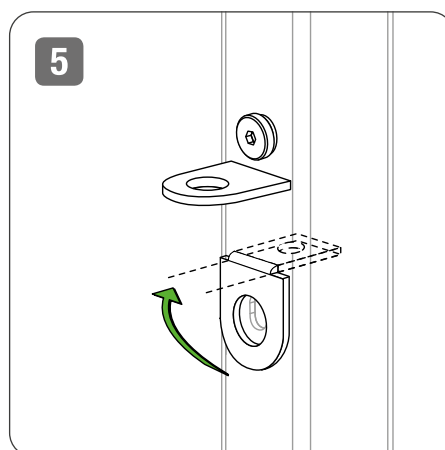
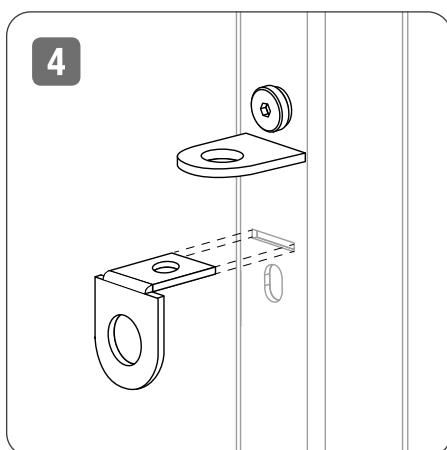
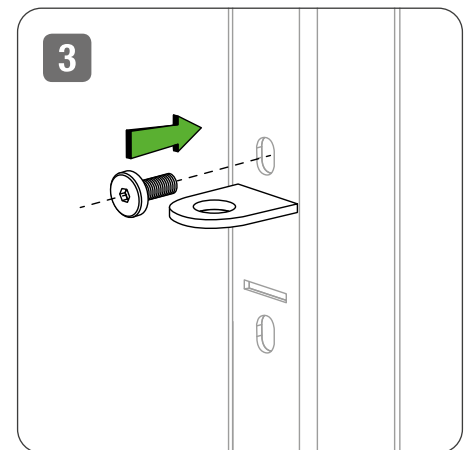
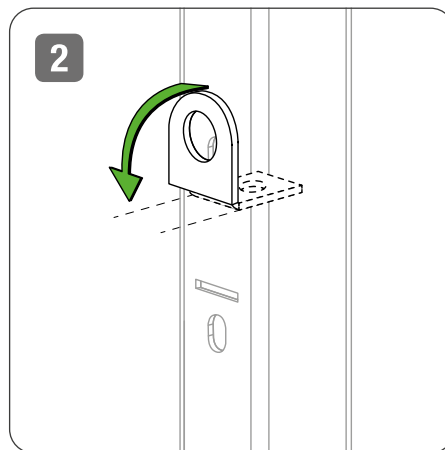
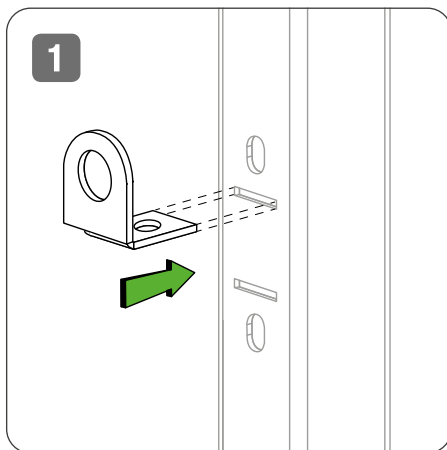


# Einbau von Schraubscharnieren

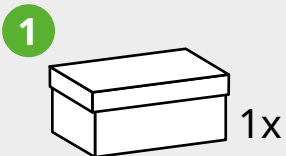
## Scharniere mit Verstärkung – SAPHIR, BERNSTEIN



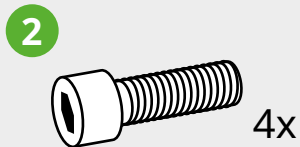
## Standard-Anschraubscharniere – AGAT, RUBIN, PALERMO, LILA, MALAGA III, ARGOS 2, ELIZA III



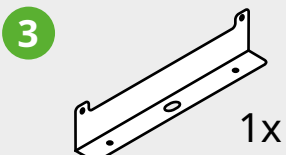
# Montageanleitung für elektrischen Toröffner (1/4)



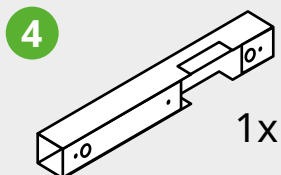
Elektrischer Türöffner mit Speicher intern und wechseln



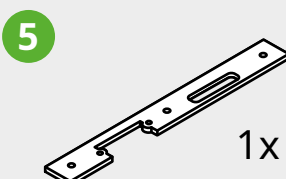
M6-Schraube  
(Schraubentyp entsprechend ausgewählt für Zaunanlage)



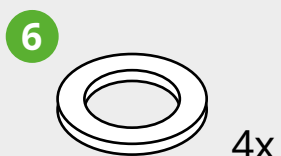
Begrenzer - Zeichen mit elektrischem Türöffner



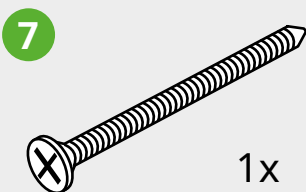
Kassette Stromschlag



Blech Stromschlag



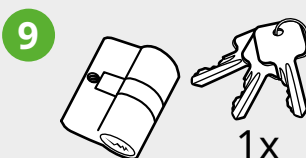
M6-Unterlegscheibe



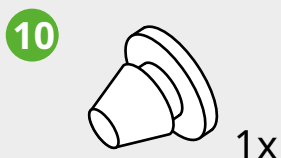
Schraube M5x35



Blehschraube selbstbohrend mit Kopf 4,2x19 Unterlegscheibe



Zylindereinsatz 25x25 + 3 Schlüssel



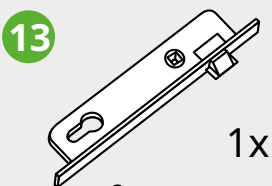
Gummipuffer zum Tor schwarz



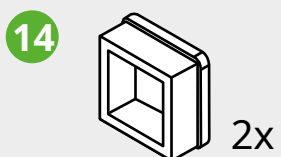
Blehschraube selbstbohrend mit Senkkopf 4,8x32



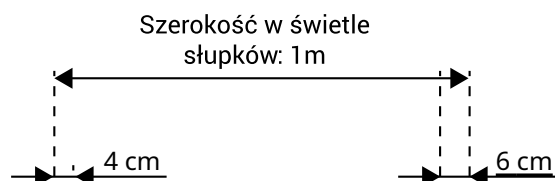
Selbst bohrende Schraube mit Senkkopf 4,8x16



Sperren zum Tor

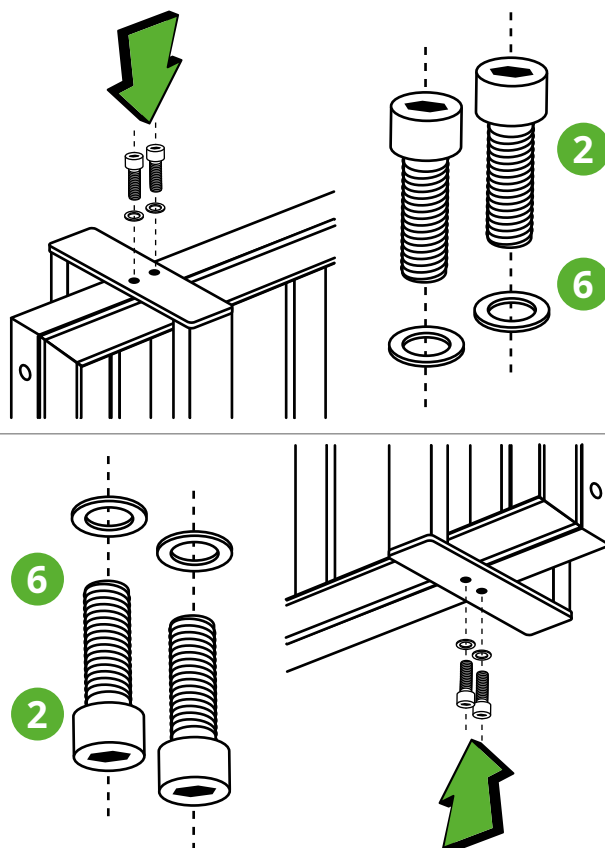


Stecker 30x30 mm Anthrazit



**1**

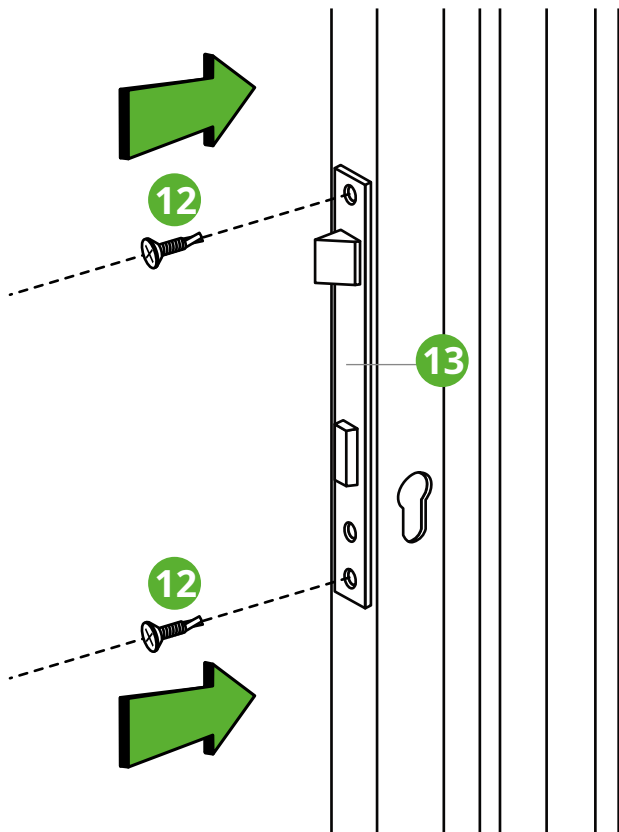
Den Griff anschrauben  
(gilt für ein Tor mit Griff)



# Montageanleitung für elektrischen Toröffner (2/4)

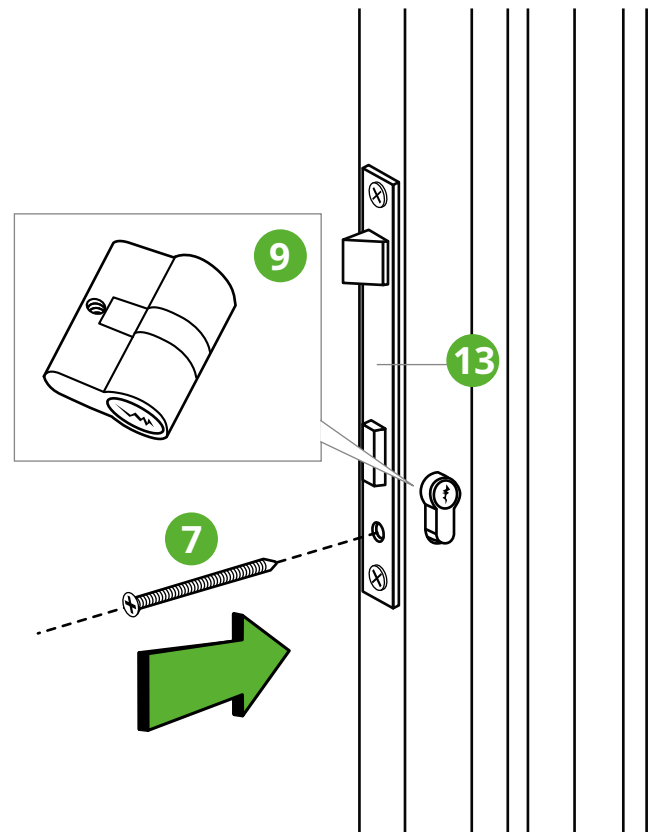
2

Installieren Sie das Schloss



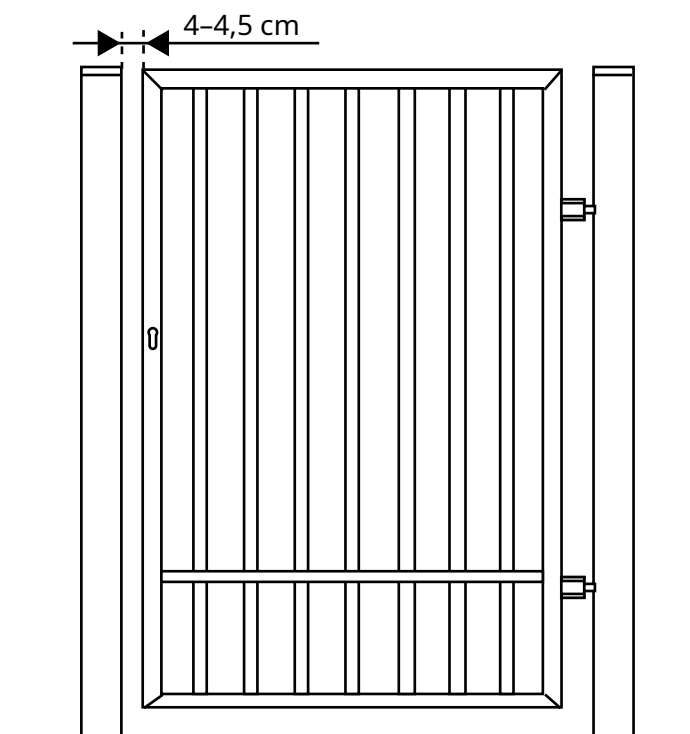
3

Installieren Sie den Einsatz



4

Passen Sie das Tor an

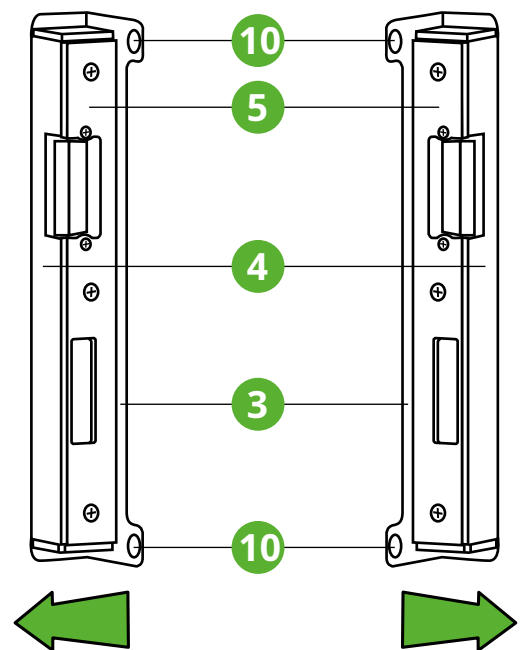


5

Begrenzer, Kassette und Blech zusammenbauen  
Elektrischer Türöffner je nach  
Öffnungsrichtung des Tores  
(Vielseitigkeit der Installation)

Linkes Tor

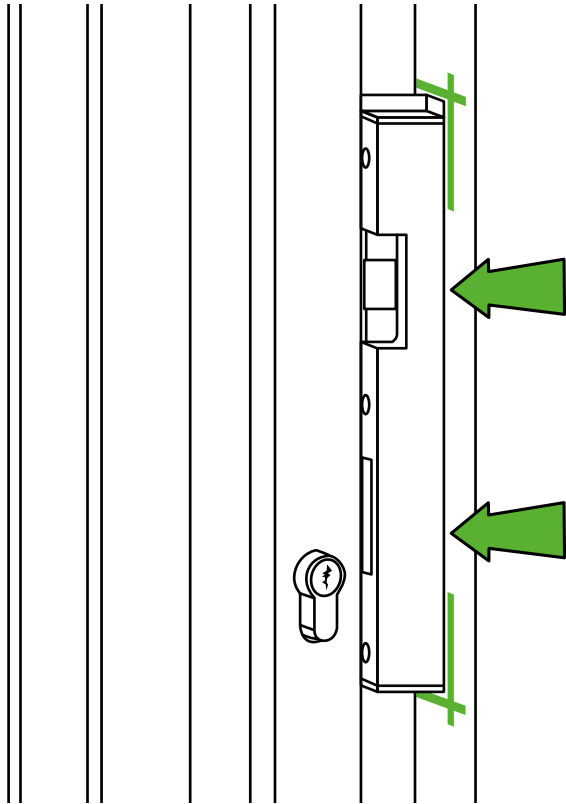
Rechtes Tor



# Montageanleitung für elektrischen Toröffner (3/4)

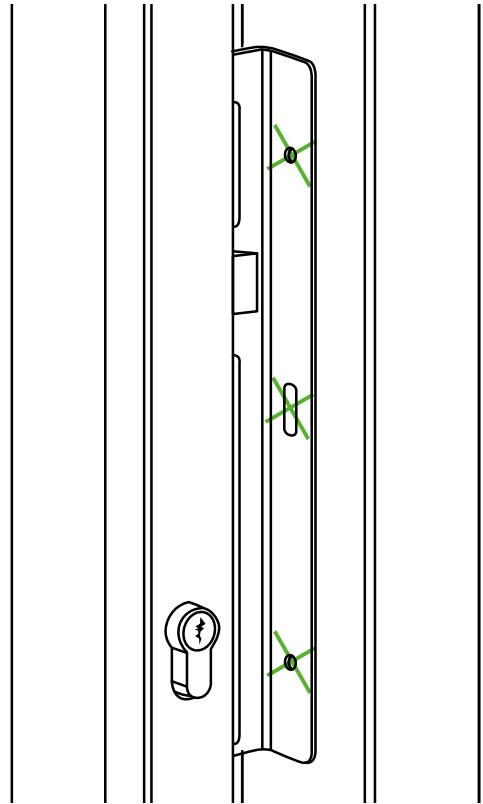
6

Probieren Sie den Begrenzer und die Kassette aus und elektrischem Schließblech die Montagehöhe deaktivieren



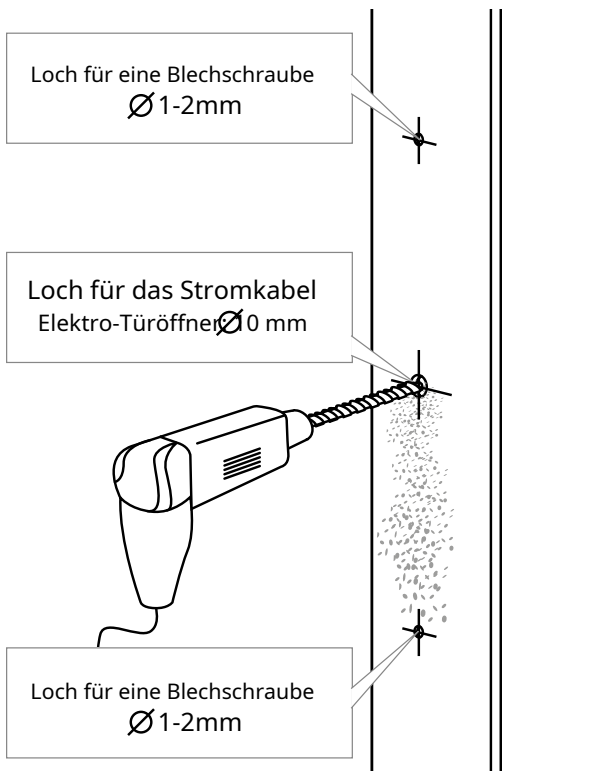
7

Punkte abwählen Montage



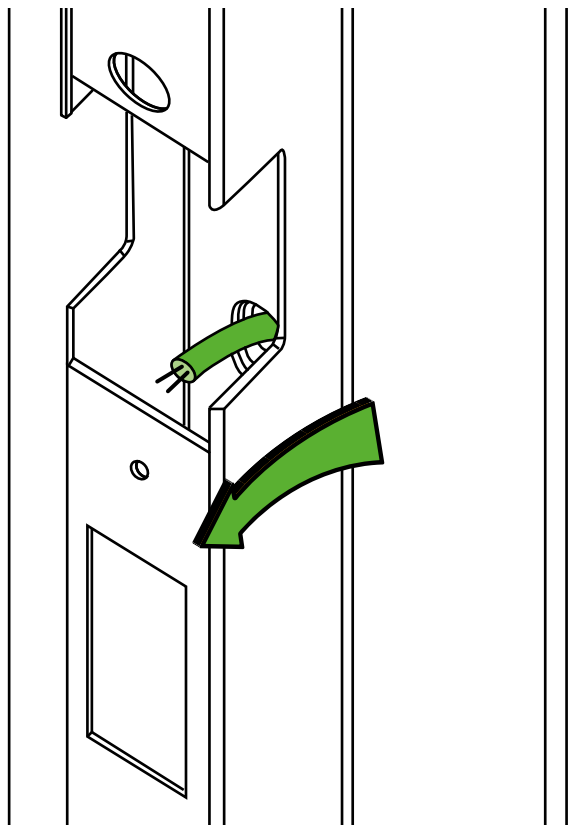
8

Bohren Sie ein Loch für das Stromkabel des Elektro-Türöffners  $\varnothing 10\text{mm}$  bohren Sie zwei Löcher  $\varnothing 1-2\text{mm}$  für Blechschrauben



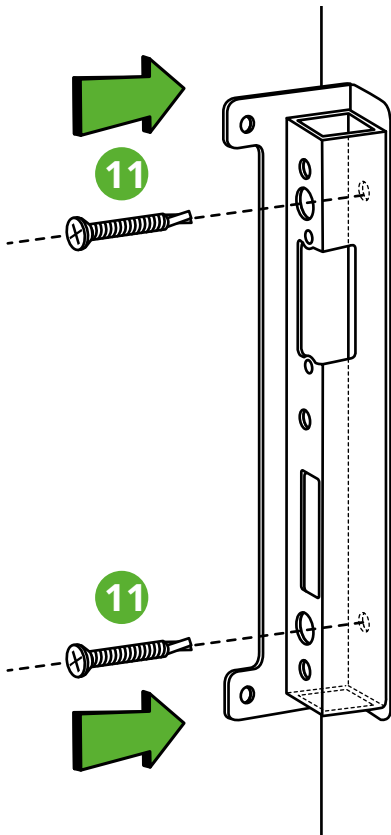
9

Führen Sie das Kabel durch Antrieb des Elektro-Türöffners



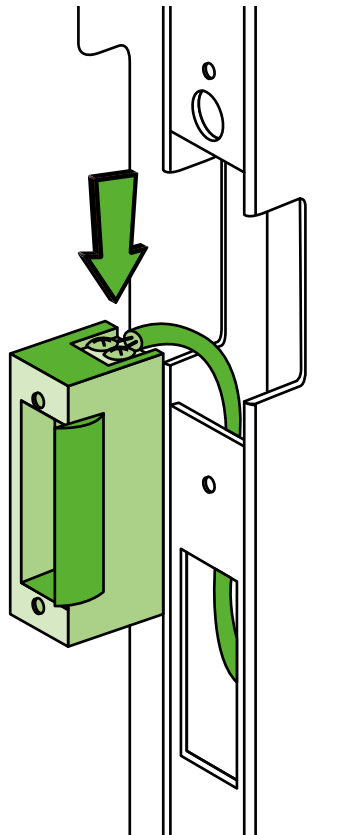
**10**

Schrauben Sie es fest  
2 Blechschrauben



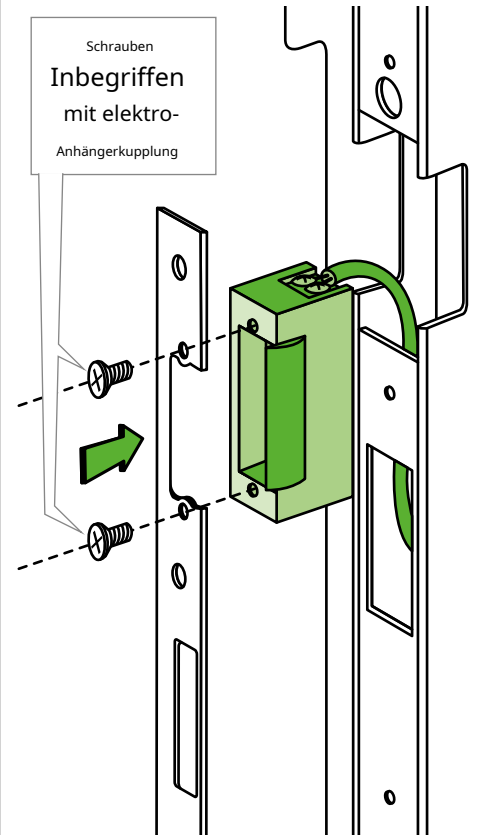
**11**

Schließen Sie die Drähte an  
Stromschlag



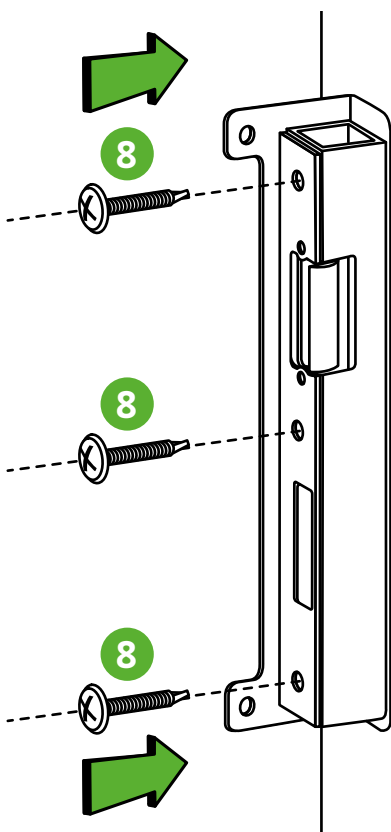
**12**

Blech anschrauben  
für Elektro-Türöffner



**13**

Blech anschrauben  
mit elektrischem Türöffner



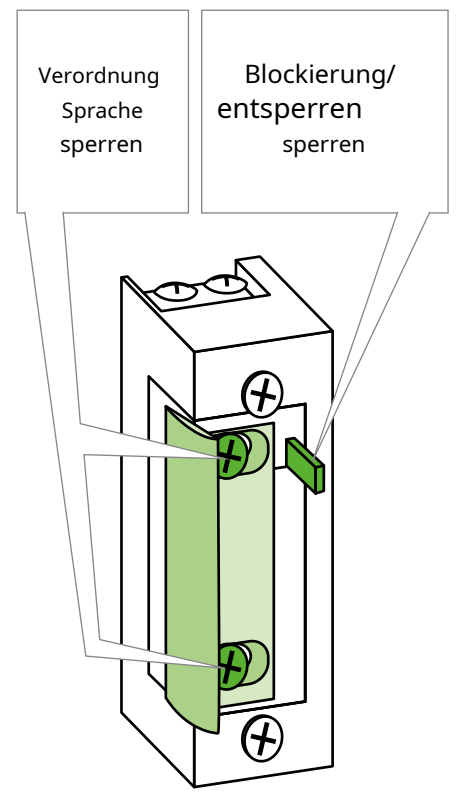
**14**

Begrenzer installieren  
und die Kappen montieren



**15**

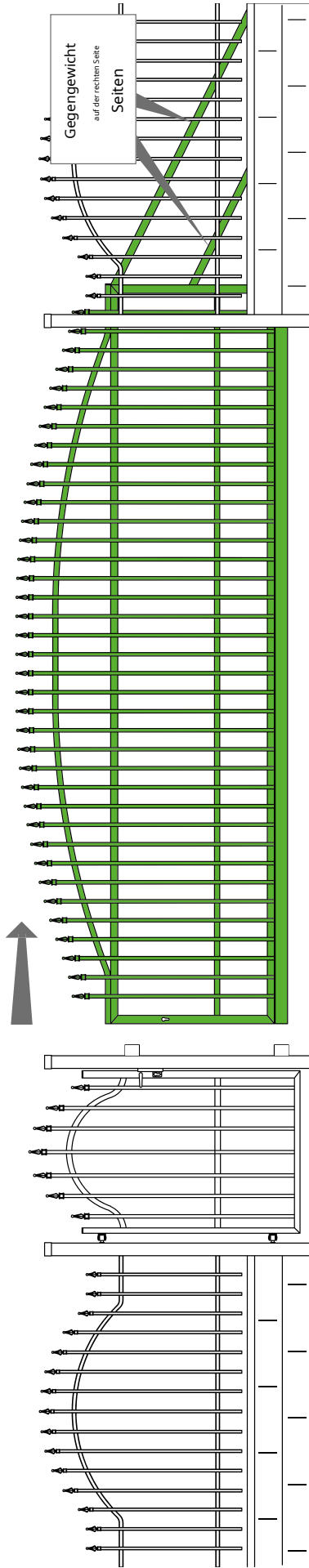
Probieren Sie das Wicket an,  
Passen Sie die Zunge an und  
verriegeln Sie das Schloss



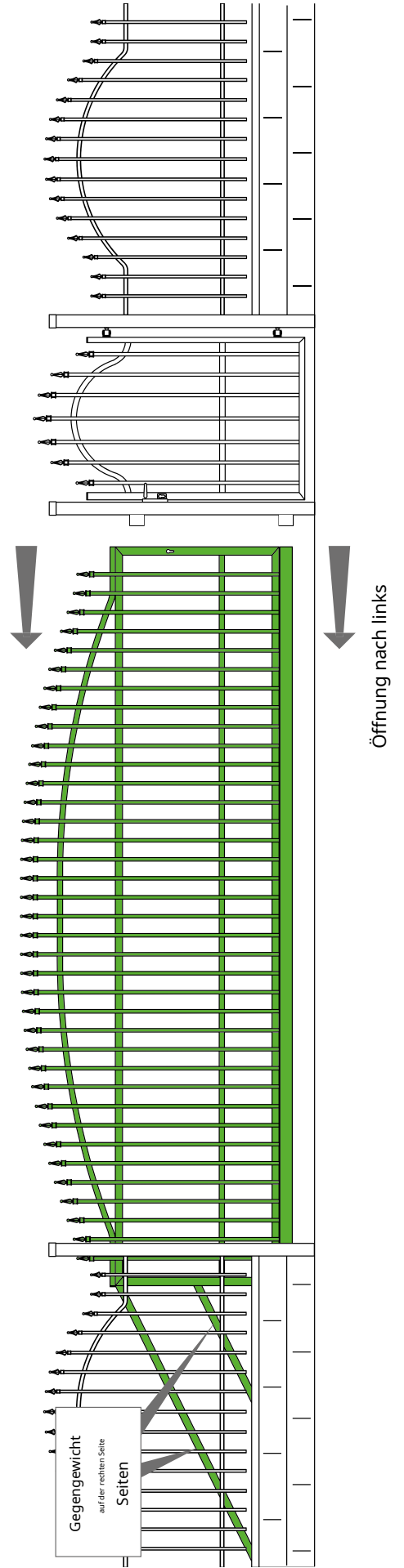


# Wie unterscheidet man ein rechtes von einem linken Schiebeter?

rechtes Tor – Blick von der Straße:



linkes Tor – Blick von der Straße:

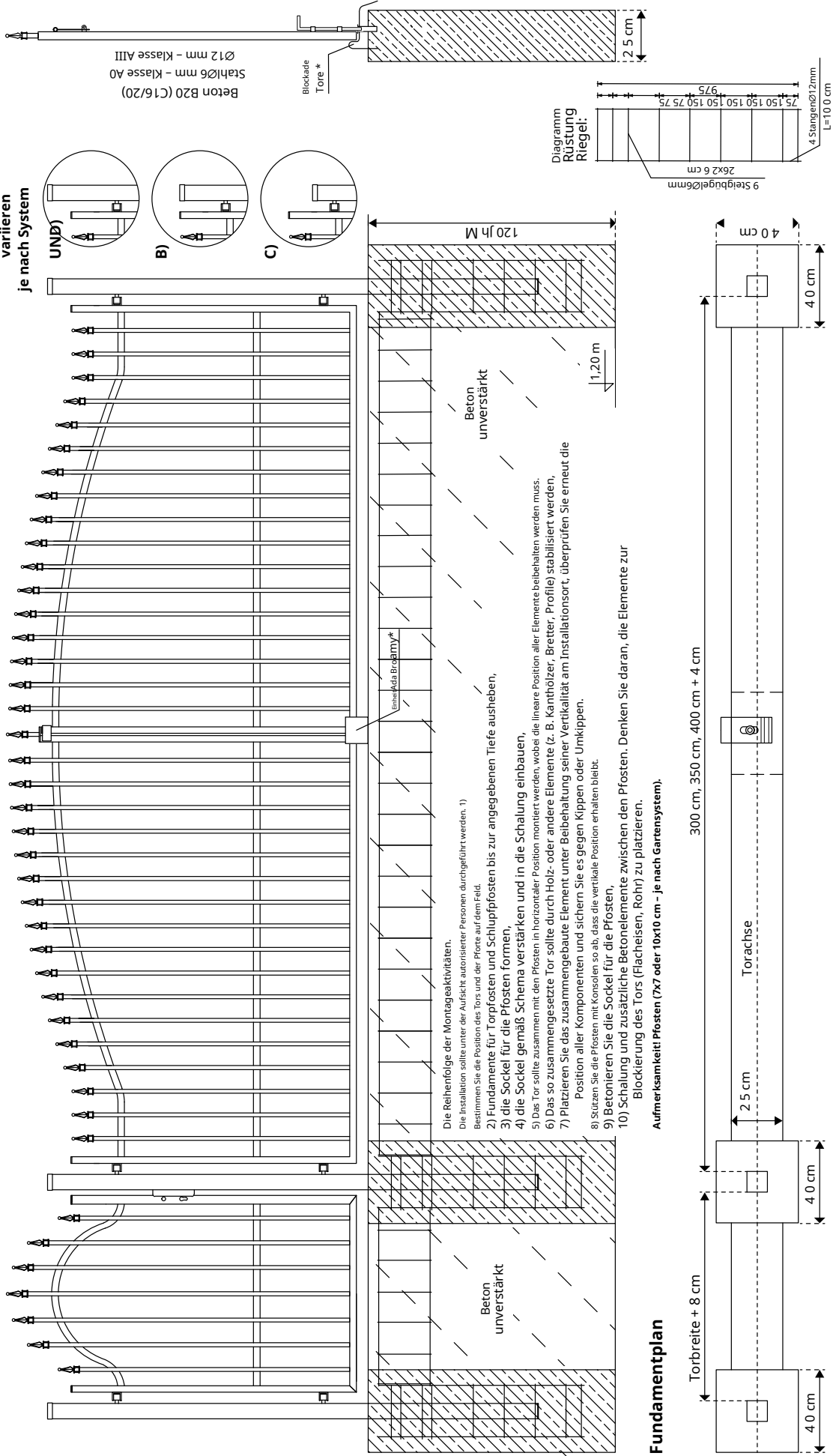


# Montageplan eines zweiflügeligen Tores und einer Schlupftür

## Universelles Montagediagramm für ein zweiflügeliges Tor und eine Pforte

Blick auf ein Beispieltor von der Straße aus

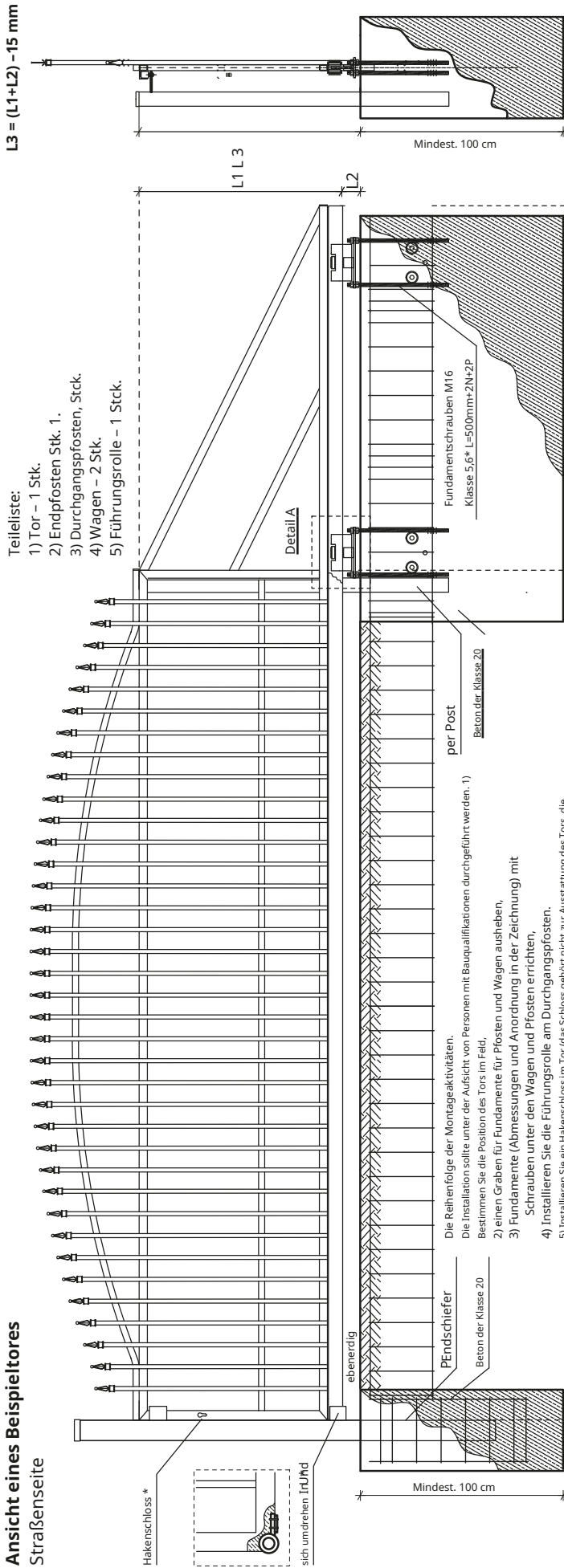
Aufmerksamkeitsmerkmale  
Höhe der Pfosten  
variieren  
je nach System



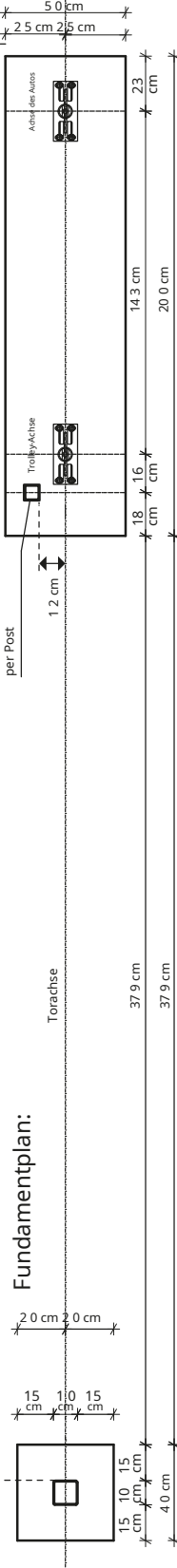
\* - nicht im Tor enthalten

# Diagramm der Tormontageprozess

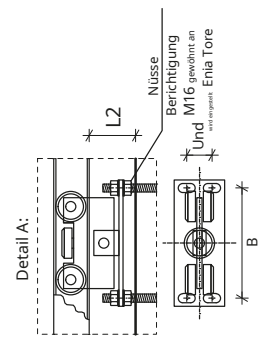
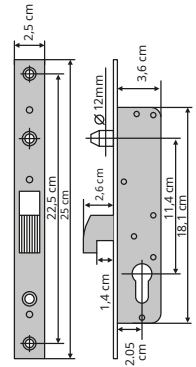
## Ansicht eines Beispieltores Straßenseite



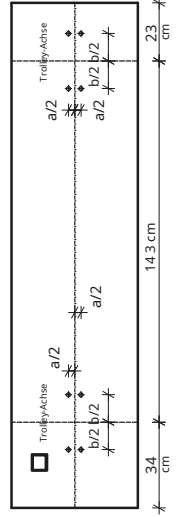
## Fundamentplan:



## Hakenschluss



## Position der Schrauben am Fundament:



**Aufmerksamkeit!**  
Vor dem Betonieren  
Elemente sollten sein  
durchführen  
M-Probemontage.

\* - nicht im Tor enthalten

# Zaunwartung

## Wartung eines mit Farbe bedeckten Zauns

Jeder Zaun sollte regelmäßig von seinem Besitzer überprüft und gewartet werden. Der Zaun sollte auf Rostflecken, Kratzer, Absplitterungen, mechanische Beschädigungen und weiße Ausblühungen überprüft werden.

An Stellen, an denen sich Wasser ansammelt, können Rostflecken auftreten, insbesondere an der Stelle, an der zwei Elemente zusammengefügt werden (Schweißnähte), wo die Querstange mit der Klemme oder dem Verbindungsstück verbunden wird (diese Stelle ist bei der Montage einer Beschädigung der Außenbeschichtung ausgesetzt). Zerkratzte Stellen, Risse, abgeplatzte Farbe sowie Stellen, an denen die unteren Teile des Zauns beispielsweise mit Gras oder Schnee in Kontakt kommen.

In den oben genannten Fällen sollte die Korrosionsstelle bis auf „lebendes Material“ gereinigt werden. Verwenden Sie zum Reinigen Werkzeuge: eine Schleifmaschine mit entsprechendem Aufsatz, eine Drahtbürste, einen Spachtel oder Schleifpapier.

ny mit entsprechender Grammatik. Diese Stellen müssen sorgfältig gereinigt und getrocknet werden, da zurückbleibender Schmutz dazu führen kann, dass sich unter der aufgetragenen Lackoberfläche wieder Korrosion bildet. Verwenden Sie bei stark verschmutzten Oberflächen chemische Substanzen, z. B. Fosol. Denken Sie daran, die Oberfläche vor dem Lackieren zu entfetten und gründlich zu trocknen.

An den Stellen, an denen die Zaunelemente funktionieren (Scharnier, Automatisierungsstifte), kommt es zu einem Abrieb der Arbeitsflächen. Dies ist ein natürlicher Prozess, der während des Gebrauchs abläuft. Aufgrund des Schichtabriebs und der Kombination verschiedener Wetterbedingungen kann es zu Korrosion kommen.

Um das Auftreten des oben genannten Phänomens zu reduzieren, sollte an der Stelle, an der die Arbeitszaunelemente zusammentreffen, z. B. Graphitfett verwendet werden. Dies gilt auch für Elemente im Zusammenhang mit der Torautomatisierung.

Weißer Ausblühungen werden durch die Einwirkung von Chemikalien verursacht. Sie werden durch eine salzhaltige oder alkalische Umgebung verursacht (unmittelbare Nähe zu Gewässern mit salzhaltigem Wasser und in Bereichen, in denen chemische Substanzen, einschließlich Streusalzlösungen, verwendet werden, die den Lack schädigen). Um diesen Mangel zu beheben, gehen Sie genauso vor wie beim Entfernen von Rost.

In besonderen Fällen, beispielsweise bei Überschwemmungen oder Überschwemmungen, bei denen die Zaunabdeckung längerem Kontakt mit Flüssigkeiten ausgesetzt war, sollte der Zaun abgebaut, getrocknet und die in die Rahmen, Querstangen und Schienen gelangten Stoffe entfernt werden. Reinigen Sie den gesamten Zaun sorgfältig und installieren Sie ihn. Wenn eine Wartung erforderlich ist, befolgen Sie die oben aufgeführten Richtlinien.

## Wartung eines feuerverzinkten Zauns

Jeder Zaun sollte regelmäßig von seinem Besitzer überprüft und gewartet werden. Der Zaun sollte auf Rost, Kratzer und mechanische Beschädigungen überprüft werden.

Rostflecken können an Stellen auftreten, die durch Unterbrechungen in der Kontinuität der verzinkten Beschichtung (tiefe Kratzer) oder Stöße, die zu Rissen führen, beschädigt wurden.

In den oben genannten Fällen sollte die Korrosionsstelle bis auf „lebendes Material“ gereinigt werden. Verwenden Sie zum Reinigen Werkzeuge: eine Schleifmaschine mit entsprechendem Aufsatz, eine Drahtbürste, einen Spachtel oder Schleifpapier mit geeigneter Grammatik. Diese Stellen müssen sorgfältig gereinigt (Fett, Salze), aufgeraut, gewaschen und getrocknet werden.

nähen. Tragen Sie auf eine gründlich gereinigte Oberfläche einen zweikomponentigen Epoxidlack mit hohem Zinkgehalt auf, z. B. TEKNOZINC 90 SE.

Wo andere Materialien als Zink aufeinandertreffen, kann es zu weißer Korrosion auf der Zaunoberfläche kommen. Dabei entsteht ein weißer Belag (Oxidation). Stellen mit weißer Korrosion sollten mit einem Präparat wie Derustit 1680 gewaschen werden.

An den Stellen, an denen die Zaunelemente funktionieren (Scharnier, Automatisierungsstifte), kommt es zu einem Abrieb der Arbeitsflächen. Dies ist ein natürlicher Prozess, der während des Gebrauchs abläuft. Durch Abrieb der Schicht kann es bei wechselnden Witterungsbedingungen zu Abrieb kommen

Korrosion. Um das Auftreten des oben genannten Phänomens zu reduzieren, verwenden Sie z. B. Graphitfett an der Kontaktstelle zwischen den Arbeitselementen. Dies gilt auch für Elemente im Zusammenhang mit der Torautomatisierung.

In besonderen Fällen, beispielsweise bei Überschwemmungen oder Überschwemmungen, bei denen die Zaunabdeckung längerem Kontakt mit Flüssigkeiten ausgesetzt war, sollte der Zaun abgebaut, getrocknet und alle in die Rahmen, Querstangen oder Latten gelangten Stoffe entfernt werden. Reinigen Sie den gesamten Zaun sorgfältig und installieren Sie ihn. Wenn an einem bestimmten Ort Zink benötigt wird, befolgen Sie die oben genannten Richtlinien.

## **PROHAS Apen Tore & Zäune Vertrieb / Verkauf**

Feldweg 41  
26689 Apen

[www.prohas.de](http://www.prohas.de)