



BEFIEDERUNGSGERÄT // FLETCHING SYSTEM



# BEFIEDERUNGSGERÄT DELUXE

- Deutsches Design - Deutsche Funktionalität - Deutsche Entwicklung
- Die Verstellung der Pfeilposition ist sehr komfortabel und leichtgängig.
- Die Toleranzen sind minimal und entsprechen unseren Deutschen Standards.
- Mittels eines einfachen Schalters an der Oberseite des Gerätes kann man von 3fach auf 4fach bzw. 6fach Befiederung verstellen.
- Das Gerät ist aus einer hochwertigen Metall- Kunststoff Kombination hergestellt.
- Die Grundplatten lassen sich beliebig miteinander verbinden, um das Bearpaw Fletching System unbegrenzt in 3er Schritten (Multifletcher mit 3, 6, 9, 12 Pfeilen usw.) zu erweitern.
- Es sind ebenfalls RW und LW Klammern erhältlich.
- Der Pfeil zentriert sich unabhängig vom Durchmesser automatisch.



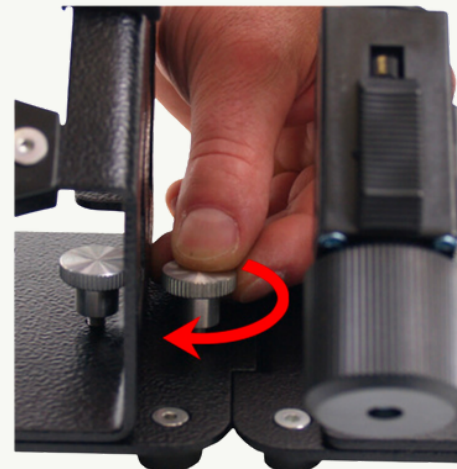
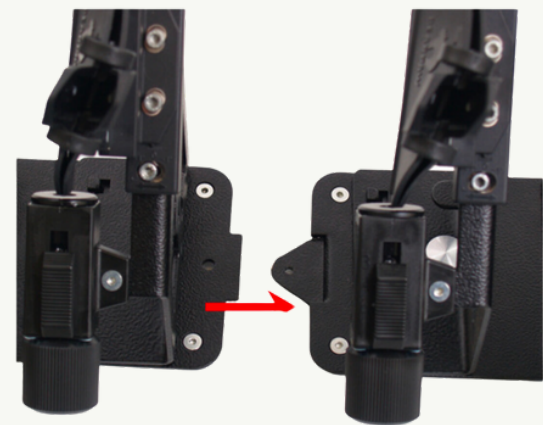
Einhaken des Gerätes



Festschrauben des Gerätes

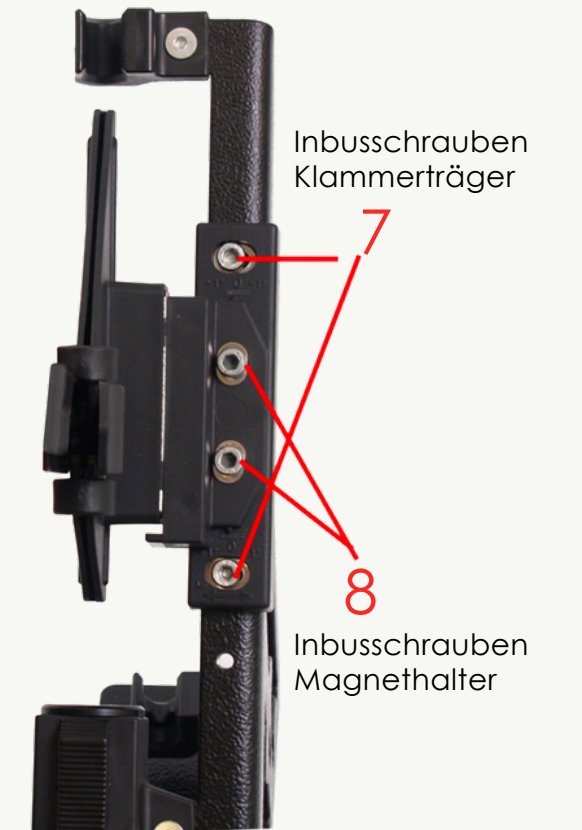


Multifletcher für 3 Pfeile

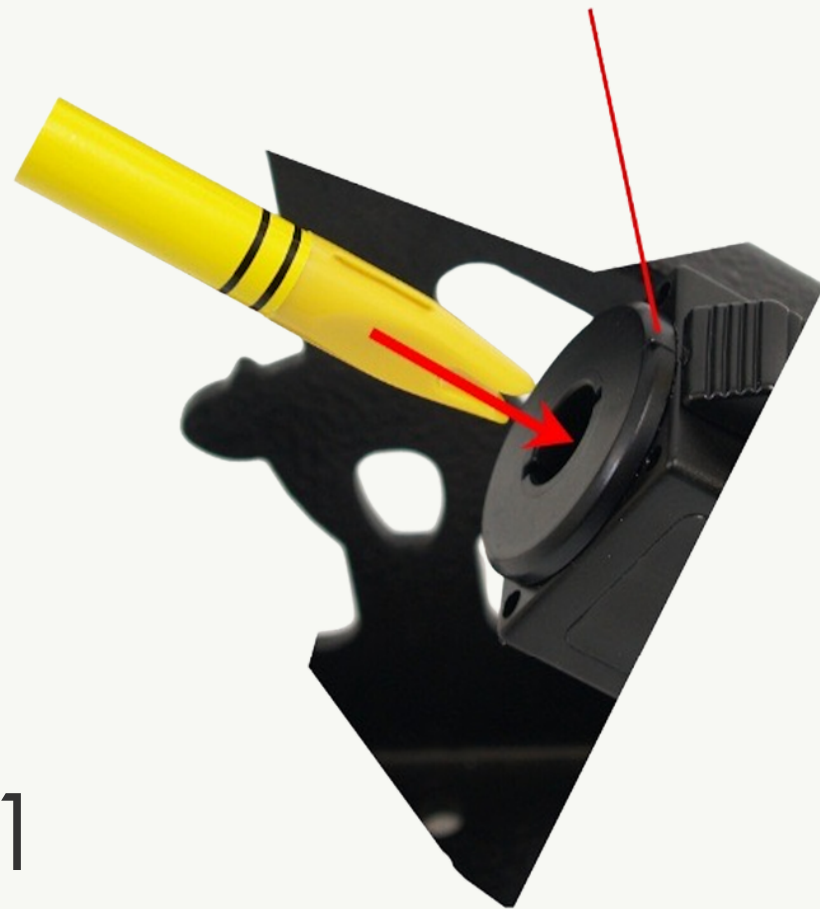


Multifletcher für 6 Pfeile

Im Befiederungsgerät in einer Klammer enthalten (entweder gerade, RW oder LW)



Anfangsposition zur Befiederung der Leitfeder Kerbe in Nullstellung



1

Mit dem Schieber 2 wird die Anzahl der Befiederung eingestellt, Verstellung nur in dieser Position! (Kerbe in Nullstellung)

3 - fach Befiederung  
4 - fach Befiederung  
6 - fach. Befiederung



2

Horizontale Verstellung des Magnethalters 8 ( ± 1 ° ) mit definierter Nullstellung



3

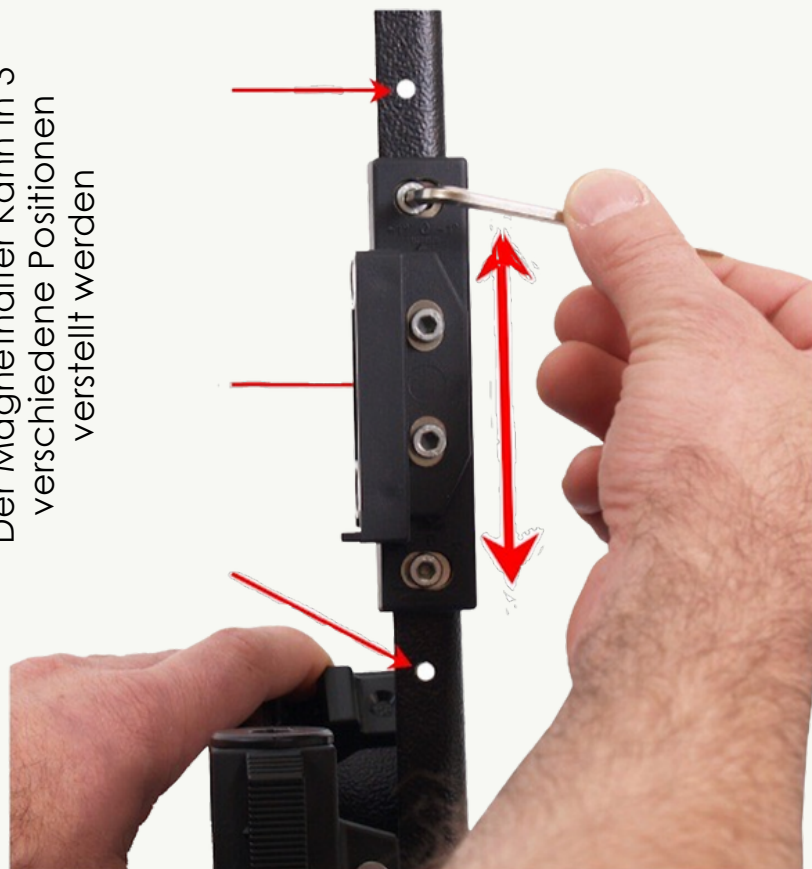
Schwenkbare Präzisions-Einstellung zur exakten Positionierung der Feder



4

Vertikale Verstellung des Magnethalters

Der Magnethalter kann in 3 verschiedene Positionen verstellt werden



5

Einlegen der Feder in die Klammer



6

Auflegen der Klammer mit Feder auf den Magnethalter. Erst dann schiebt man die Klammer an den Schaft, bis die Feder anliegt.



7

Anschlag am Magnethalter



8



# FLETCHING SYSTEM DELUXE

- German design - German functionality - German development
- It is very easy and convenient to adjust the arrow position.
- The tolerances are kept to a minimum and conform to German standards. Just using a sliding switch on the top side you can change the fletching from triple to quadruple as well as to sextuple.
- The device is made of a top quality combination of metal and plastic.
- The base plates can be connected to each other in any order to upgrade the Bearpaw Fletching system. This can be done every 3 steps (Multifletcher with 3,6,9,12 arrows) etc..
- There are also RW and LW clamps available.
- The arrow centres itself automatically.



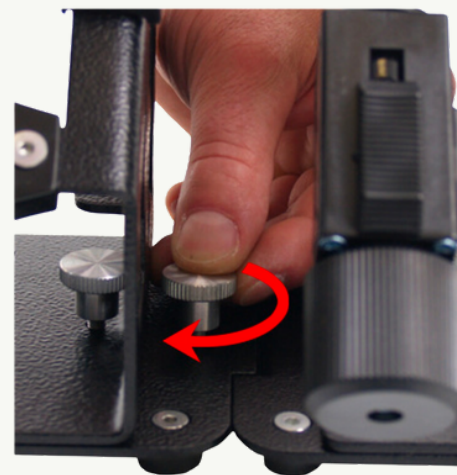
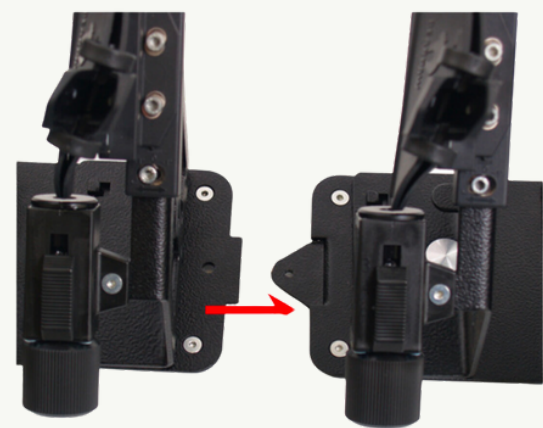
Clamping the device or the unit



Screwing tightly



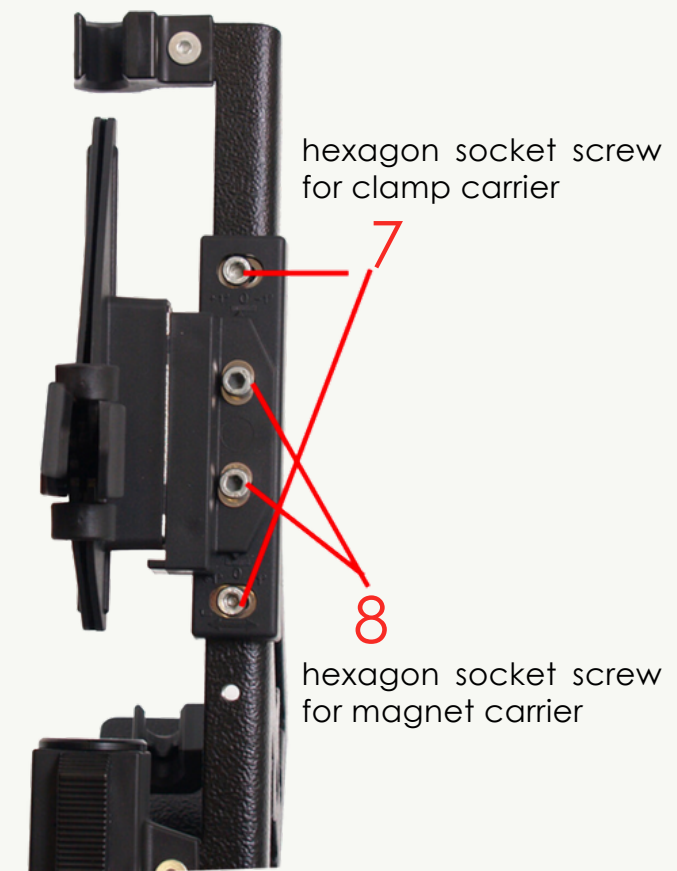
Multi fletching system for 3 arrows



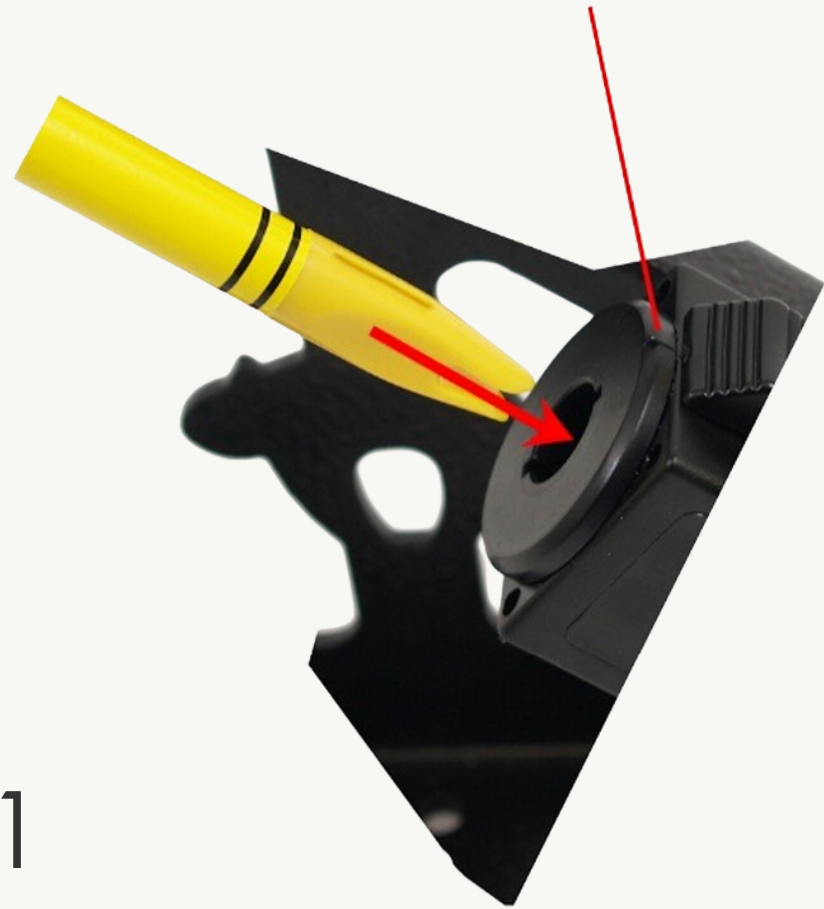
Multi fletching system for 6 arrows



Included in the Fletching System in one clamp (either straight, RW or LW)



Start position to fletch the cock feather, mark in zero position



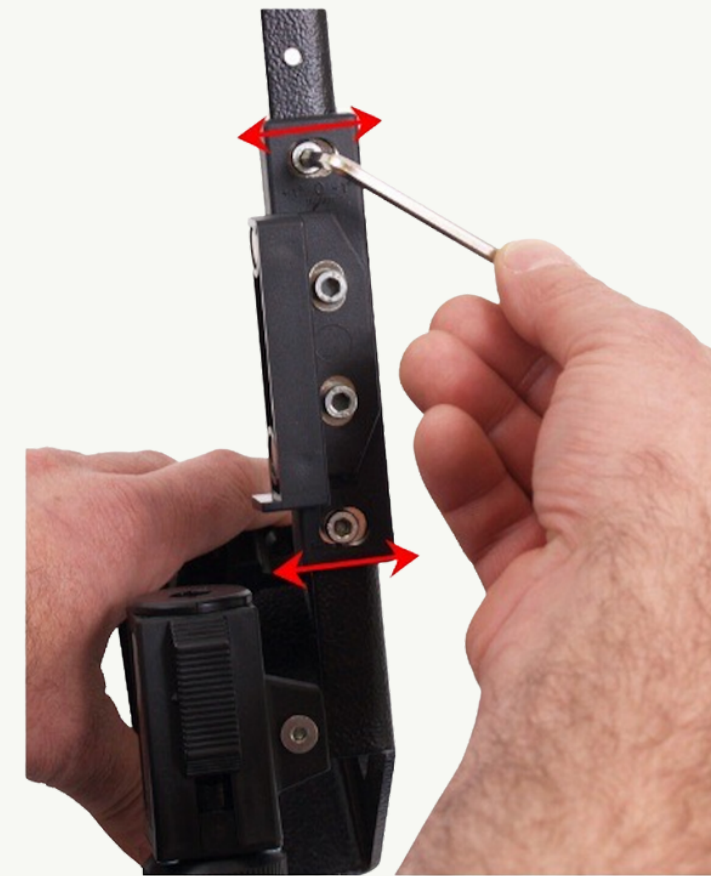
1

With slider 2 you can adjust the amount of feathers. This must be done in the zero position



2

Horizontal adjustment of the magnet carrier 8 ( $\pm 1^\circ$ ) with defined zero-position



3

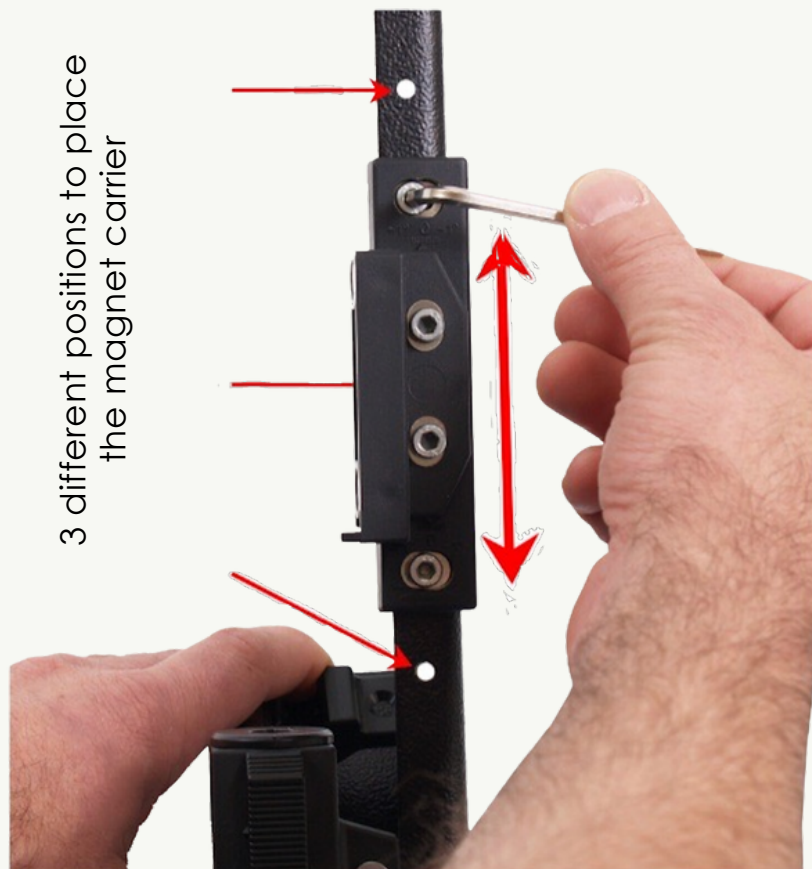
Movable precision adjustment for exact positioning of the feather



4

Vertical adjustment of the magnet carrier

3 different positions to place the magnet carrier



5

Inserting of the feather into the clamp



6

Putting on the clamp including feather on to the magnet carrier. After that the clamp will be moved until the feather connects the shaft



7

Stopper on the magnet carrier



8

