



W8 TOP / EASY TOUCH

sottovuoto
vacuum packaging machines



Industria 4.0

- Straordinario design riduce l'ingombro della macchina e migliora la praticità
- Campana di grande volume in plexiglass termoformato di grosso spessore sui mod. 50 e 70, ad iniezione in Tritan sui mod. 30 e 40
- Barra saldante facilmente rimovibile
- Estrema facilità di pulizia grazie alla perfetta planarità del piano di appoggio prodotto realizzato in acciaio inox AISI 304 spessore 5 mm
- Sollevamento coperchio automatico a mezzo di pistoncini pneumatici
- Supporto per buste con liquidi

Opzionali:

- Tubo per aspirazione esterna
- Vasche GN per aspirazione esterna
- Ripiano in plexiglass trasparente

W8 Easy Touch

- Controllo EASY TOUCH
- Non disponibile con stampante, gas, AOR, SanO₃, Sat System

W8 TOP

- Controllo TOP (pag. 166)
- Compatibile Industria 4.0

Opzionali:

- Impianto per gas inerte (MAP).
- Stampante termica automatica per data, ora dati confezionamento
- A.O.R. cambio olio automatico
- SanO₃ sistema integrato e automatico di sanificazione



W8 TOP 40 BX
con gas inerte e AOR opzionali
with inert gas and AOR optionals



W8 30 EASY TOUCH DX



W8 40 EASY TOUCH BX



W8 TOP 50 DX



Estrema facilità di pulizia
Easy to clean



Facile manutenibilità
Easy maintainability

- Extraordinary design reduces the footprint of the machine and improves comfort
- Bell in great development of volume plexiglass thermoformed thick on mod. 50 and 70, injection in Tritan on mod. 30 and 40
- Easily removable sealing bar
- Extremely easy to clean thanks to the perfect flatness of the support product plan made on AISI 304 stainless steel 5 mm thick
- Automatic lifting the lid by means of pneumatic pistons
- Surface for liquid bags

Optionals:

- Hose for external suction
- GN tanks for external suction
- Plexiglass support

W8 Easy Touch

- EASY TOUCH controls
- Not available with printer, gas flush, AOR, SanO₃, Sat System

W8 TOP

- TOP controls (page 166)

Optionals:

- Inert gas system (MAP)
- Automatic thermal printer by date, time and packing specifications
- A.O.R. - Automatic Oil Replacement
- SanO₃ - integrated and automated sanitizing system



W8 TOP 70 TB

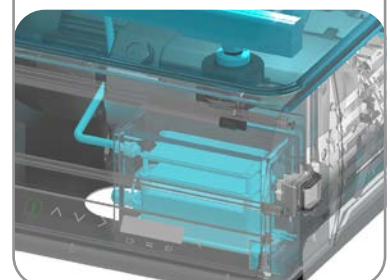


SANO₃
AUTOMATIC OZONE SANITIZATION

Opzionale - Brevettato - è un sistema integrato e automatico di sanificazione della camera e dei vari condotti che, tramite un generatore di ozono, riesce ad arrivare dove i tradizionali sistemi di sanificazione non arrivano. Disponibile solo per W8 TOP 40, 50 e 70



Optional - Patented - is an integrated and automated sanitizing system that works with an ozone generating cell to deeply sanitize the chamber and all the air pipes reaching the best result where other sanitizing procedures cannot get. Available only on W8 TOP 40, 50 and 70





Comandi touch retroilluminati per mod. TOP
Backlit touch controls for mod. TOP



Sospensione coperchio ammortizzato
Lid damper suspension system



Opzioni gas inerte e A.O.R.
(escluse le Easy)
*Option inert gas and A.O.R.
(the Easy excluded)*



Supporto per buste con liquidi di serie
Standard support for vacuum bags with liquids



Barra saldante standard
Single sealing bar



Doppia barra saldante W8 50 DB
Double sealing bar W8 50 DB



Tripla barra saldante W8 70 TB
Triple sealing bar W8 70 TB



Barra saldante con taglio opzionale
Optional sealing bar with cut-off wire



W8 50 DB
Ripiano in plexiglass opzionale
Optional plexiglass shelf



Stampante integrata opzionale
Optional built-in printer



Carta adesiva per stampante integrata opzionale
Optional adhesive paper for built-in printer



Possibilità di saldare più buste sovrapposte
More overlapped bags can be sealed at once to speed intense work load



Utilizzo di buste goffrate per il vuoto fuori campana
Embossed bags can be used to seal bigger products holding them outside the lid



Cavalletto alluminio per W8 50 - opzionale con e senza ruote o con piano inferiore per serbatoi AOR
mm 586x564 h.757 + h.110 mm con ruote
*Aluminium table base to W8 50 - optional with or without wheels or with lower shelf for AOR tanks
mm 586x564 h.757 + h.110 mm with wheels*



Tubo per aspirazione esterna opzionale
External suction hose optional

Contenitori GN 1/1 - 1/2 (h.100/150) con
coperchio inox opzionali
Optional containers GN 1/1 - 1/2 (h.100/150)
with s/steel cover

0-100% vuoto / vacuum

Contenitori GN 1/1 - 1/2 - 1/3 (h.100/150)
con coperchio in Tritan opzionali
Optional containers GN 1/1 - 1/2 - 1/3
(h.100/150) with cover in Tritan

0-80% vuoto / vacuum



AOR[®]
AUTOMATIC OIL REPLACEMENT

Un brevetto esclusivo di Sirman,
sempre al primo posto per tecnologia
sottovuoto e sous vide.

Gestisce il cambio olio in automatico
tramite dei serbatoi esterni che
permettono un'autonomia da 1 a 3
anni senza bisogno di interventi sulla
pompa.

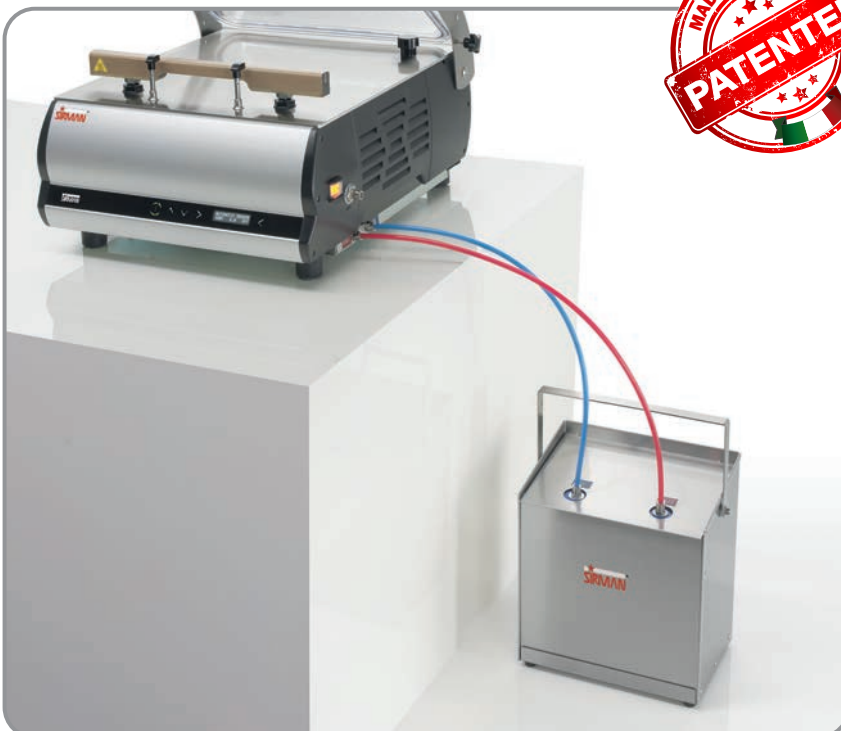
La macchina provvede automaticamente
quando serve sostituire l'olio,
preservando la pompa e prolungandone
la garanzia fino a 3 anni (per macchine
connesse in Wi-Fi).

Dimensioni mm 230x330 h.341

*Automatic Oil Replacement, an exclusive
patent by Sirman, always in pole position
for vacuum and sous vide technology.*

*The machine automatically manages the
oil changing, preserving the pump from
damage and thus extending the warranty
of the pump to 3 years (for machines
connected via Wi-Fi).*

Dimensions mm 230x330 h.341





Controllo EASY TOUCH

- Pratica e intuitiva tastiera Touch con WiFi integrato
- Facile settaggio del tempo di vuoto e di saldatura
- Visualizzazione percentuale vuoto e tempo residuo
- 10 programmi memorizzabili a piacere
- Programmi speciali:
 - Marinatura
 - Preriscaldamento pompa e ciclo pulizia olio
 - Vuoto esterno a tempo
- Memorizzazione ultima impostazione
- Contacicli utilizzo totale
- Messaggio cambio olio

EASY TOUCH Control

- Practical and intuitive touch keyboard with integrated WiFi
- Easy setting of the vacuum and sealing time
- Display shows vacuum percentage and time
- 10 programs that can be stored as desired
- Special programs:
 - Marinade
 - Pump preheating and oil cleaning cycle
 - Timed external vacuum
- Last setting memorization
- Total use cycle and time counter
- Oil change message



Controllo TOP

- Controllo touch intelligente, retroilluminato, completo ma intuitivo, con collegamento WiFi
 - Sistema di controllo elettronico con sensore di pressione per il vuoto automatico
 - Impostazione vuoto a Mbar, a Percentuale o a Tempo a preferenza dell'utente
 - Sensore di controllo di temperatura e protezione della pompa
 - Percentuale vuoto automatico regolabile 50-100% o a vuoto residuo in Mbar
 - Programma dedicato per liquidi
 - Programmi dedicati per marinatura
 - 10 programmi Multistep memorizzabili a piacere
 - 6 Lingue disponibili
 - Impostazione tempo saldatura, vuoto e gas con scala 1/10 sec.
 - Visualizzazione percentuale vuoto e tempo residuo
 - Previsione delle operazioni di manutenzione per garantire una maggior durata nel tempo
 - Segnale di avviso sostituzione olio e filtro
 - Ciclo di preriscaldamento e pulizia olio
 - Contacicli totali
 - Contatore utilizzo pompa
 - Softair elettronico con 3 livelli di regolazione
- Con questo controllo si possono integrare i seguenti optional *:
- Impianto gas inerte (MAP)
 - Stampante termica
 - A.O.R.
 - SanO3
 - SAT SYSTEM

* contatta il ns. ufficio per conoscere quali opzioni possono essere disponibili contemporaneamente sullo stesso apparecchio

TOP Control

- Smart, backlit, comprehensive yet intuitive touch control with WiFi connection
 - Electronic control system with pressure sensor for automatic vacuum
 - Vacuum setting at Mbar, Percentage or Time according to the user
 - Temperature control sensor and pump protection
 - Adjustable automatic vacuum percentage 50-100% or with residual vacuum in Mbar
 - Dedicated program for liquids
 - Dedicated programs for marinating
 - 10 Multistep programs that can be stored as desired
 - 6 Languages available
 - Setting sealing time, vacuum and gas with 1/10 sec scale
 - Displays vacuum percentage and remaining time
 - Predictive maintenance operations to ensure a longer duration over time
 - Oil and filter warning signal
 - Oil preheating and cleaning cycle
 - Total cycle counter
 - Pump usage hour counter
 - Electronic Softair with 3 adjustment levels
- This control can integrate the following options*:
- Inert gas system
 - Thermal printer
 - A.O.R.
 - SanO3
 - SAT SYSTEM

* contact our office to find out which options may be available at the same time on the same device



SAT SYSTEM

sottovuoto con connessione satellite
vacuum packaging machines with satellite

Sat System è una funzionalità accessoria della scheda TOP che permette di collegare velocemente alla macchina principale, una seconda macchina satellite per essere utilizzata al posto o in contemporanea alla macchina principale.

Con un investimento ridotto si può così raddoppiare la produttività come se si avessero a disposizione due macchine oppure si può avere un'appendice dedicata in modo specifico ai prodotti liquidi o polverosi (Vertigo SAT 30).

Ideale per:

- tutte le situazioni igienico sanitarie dove è richiesto l'uso di macchine diverse per prodotti diversi.
- chi vuole essere più veloce nella preparazione del proprio carico di lavoro sottovuoto
- chi vuole sfruttare la massima capacità delle buste con i prodotti liquidi (utilizzando Vertigo SAT 30)

Si consiglia di utilizzare unità satelliti di pari grandezza della macchina principale o più piccole



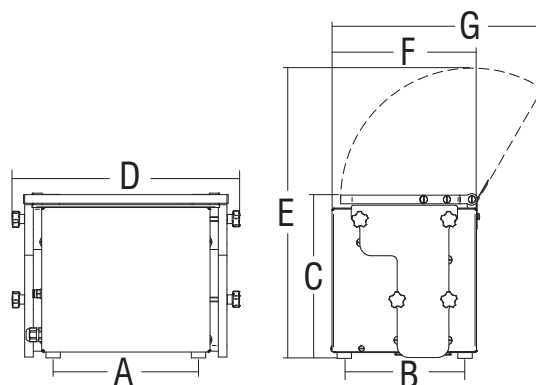
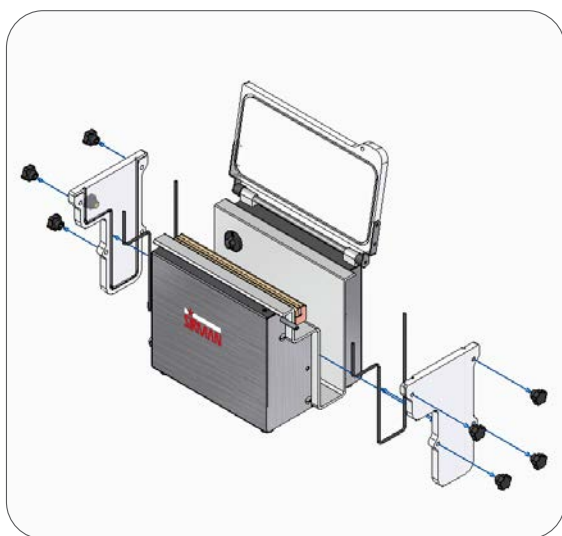
Sat System is an optional function of the TOP control board that allows you to quickly connect a second satellite machine to the main machine to be used instead of or simultaneously with the main machine.

With a small investment, you can thus double productivity as if you had two machines available or you can have a satellite machine specifically dedicated to liquid or powdery products (Vertigo SAT 30).

Ideal for:

- all health and hygiene situations where the use of different machines for different products is required.
- those who want to be faster in preparing their vacuum workload
- those who want to exploit the maximum capacity of the bags with liquid products (using Vertigo SAT 30)

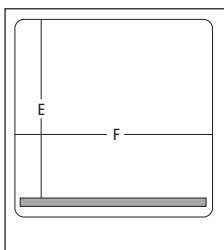
It is recommended to use satellite units of the same size as the main machine or smaller



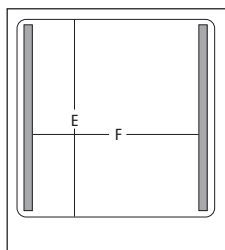
	mm	mm	mm	mm	mm	mm	mm	mm	kg	mm	kg
VERTIGO SAT 30	310	253	210	284	396	505	252	366	13	-	-



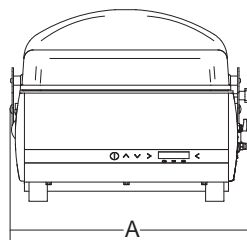
Predisposizione Sat System
Sat System ready



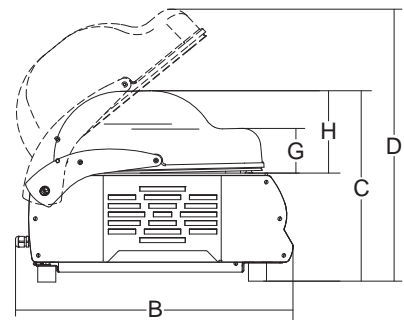
W8 30-40-50



W8 50 DB



A



B

	mm	mm	mm	mm	mm	mm	mm	mm	mm	kg	mm	kg
W8 SAT 30	310	402	525	408	587	334	340	95	170	24	720x570x770	34
W8 SAT 40	410	493	585	422	630	390	430	99	180	31	760x640x770	41
W8 SAT 50	510	609	640	420	605	430	540	90	210	43	840x870x750	53
W8 SAT 50 DB	410x2	609	640	420	605	424	428	90	210	45	840x870x750	55



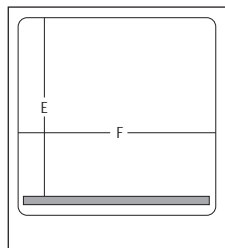
Buste per sottovuoto lisce μm 70 <i>Vacuum bags smooth μm 70</i>	Buste per sottovuoto lisce μm 90 <i>Vacuum bags smooth μm 90</i>	Buste per sottovuoto goffrate μm 105 <i>Vacuum bags embossed μm 105</i>	Buste per cottura sottovuoto Cook&Chill μm 80 <i>Vacuum bags Cook&Chill μm 80</i>
(-40°C / +40°C)	(-40°C / +40°C)	(-40°C / +40°C)	(-40°C / +120°C)
cm 20x30	cm 17x25	cm 16x23	cm 15x20
cm 25x35	cm 20x30	cm 20x30	cm 20x30
cm 30x40	cm 25x35	cm 25x35	cm 25x35
cm 40x50	cm 30x40	cm 30x40	cm 30x40
	cm 35x45	cm 35x45	
	cm 40x50	cm 40x50	

IDENTIFICAZIONE MODELLI

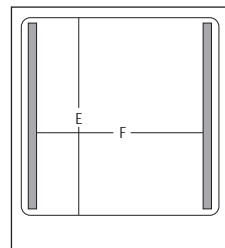
- D = Pompa DVP
- B = Pompa Busch
- X = piano appoggio inox
- 12 = pompa aspirazione 12 mc
- DB = doppia barra saldante
- TB = tripla barra saldante
- P = da pavimento

ORDERING SYSTEM

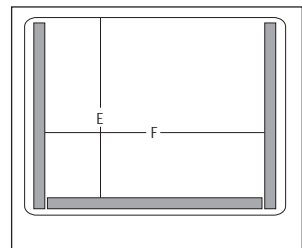
- D = DVP
- B = Pump Busch
- X = flat s/steel countertop
- 12 = suction pump 12 mc
- DB = double sealing bar
- TB = Triple sealing bar
- P = floor standing



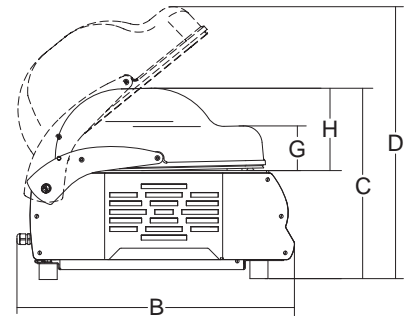
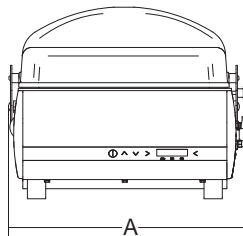
W8 30-40-50



W8 50 DB



W8 70 TB



	kw	mc/h	mm	mm	mm	mm	mm	mm	mm	mm	mm	mm	mm	kg	mm	kg
W8 30 Easy Touch DX	0.35	1ph	8	310	340x360 h.160	402	525	408	587	334	340	95	170	38	720x570x770	48
W8 30 Easy Touch BX	0.35	1ph	8	310	340x360 h.160	402	525	408	587	334	340	95	170	38	720x570x770	48
W8 30 Easy Touch DX 12	0.45	1ph	12	310	340x360 h.160	402	525	408	587	334	340	95	170	38	720x570x770	48
W8 40 Easy Touch DX 12	0.45	1ph	12	410	430x410 h.170	493	585	422	630	390	430	99	180	54	760x640x770	64
W8 40 Easy Touch DX	0.75	1ph	21	410	430x410 h.170	493	585	422	630	390	430	99	180	56	760x640x770	66
W8 40 Easy Touch BX	0.75	1ph	21	410	430x410 h.170	493	585	422	630	390	430	99	180	56	760x640x770	66
W8 50 Easy Touch DX	0.75	1ph	21	510	545x460 h.190	609	640	420	605	430	540	90	210	70	840x870x750	86
W8 50 Easy Touch BX	0.75	1ph	21	510	545x460 h.190	609	640	420	605	430	540	90	210	70	840x870x750	86
W8 Top 30 DX	0.35	1ph	8	310	340x360 h.160	402	525	408	587	334	340	95	170	38	720x570x770	48
W8 Top 30 BX	0.35	1ph	8	310	340x360 h.160	402	525	408	587	334	340	95	170	38	720x570x770	48
W8 Top 30 DX 12	0.45	1ph	12	310	340x360 h.160	402	525	408	587	334	340	95	170	38	720x570x770	48
W8 Top 40 DX	0.75	1ph	21	410	430x410 h.170	493	585	422	630	390	430	99	180	56	760x640x770	66
W8 Top 40 BX	0.75	1ph	21	410	430x410 h.170	493	585	422	630	390	430	99	180	56	760x640x770	66
W8 Top 50 DX	0.75	1ph	21	510	545x460 h.190	609	640	420	605	430	540	90	210	70	840x870x750	86
W8 Top 50 BX	0.75	1ph	21	510	545x460 h.190	609	640	420	605	430	540	90	210	70	840x870x750	86
W8 Top 50 DX DB	0.75	1ph	21	410x2	545x460 h.190	609	640	420	605	424	428	90	210	75	840x870x750	87
W8 Top 50 BX DB	0.75	1ph	21	410x2	545x460 h.190	609	640	420	605	424	428	90	210	75	840x870x750	87
W8 Top 70 BX 40 TB P	1.1	3ph+N	40	640x1 / 410x2	780x490 h.190	877	674	1134	1368	424	660	95	200	167	1200x800x1350	180