



TRITURATORE XM-12

Tritatutto professionale compatto. 240 W.



PREPARAZIONE DINAMICA
TRITURATORI-SBATTITORI PROFESSIONALI

DESCRIZIONE COMMERCIALE

- ✓ Triturare, arie, emulsioni, ecc. senza strumenti accessori.
- ✓ Progettato per l'uso continuo.
- ✓ Ideale per la mise en place.
- ✓ Massimo comfort in contenitori fino a 10 l.

All-in-one

- ✓ Versatilità senza la necessità di strumenti accessori.
- ✓ Lama professionale a tre lame in acciaio temprato e bordo di lunga durata.
- ✓ Vario-speed: velocità variabile.
- ✓ Ideale per mise en place e supporto nel servizio.
- ✓ Progettato per lavorare in contenitori fino a 10 l di capacità.

Opzione: braccio di frantumazione MA-11, più corto.
Massimo comfort per l'utente

Disegno compatto: dimensioni logiche e gestibili.

Ergo-design & bi-mat-grip: scocca esterna realizzata in due materiali per una presa ergonomica.

Impugnatura antiscivolo. Inclinazione ottimale dell'impugnatura che riduce al minimo l'affaticamento.

Click-on-arm: braccio rimovibile con chiusura rapida e sicura.

Cappuccio progettato per evitare spruzzi.

Uso intuitivo: manovra molto semplice. Indicatore luminoso della macchina collegata alla rete.
Progettato per durare

Prestazioni professionali: è in grado di lavorare a lungo termine senza surriscaldare il rivestimento.

Life-plus: equipaggiato con un motore che ha superato i test di utilizzo più esigenti.

Geometria studiata: rivestimento progettato per impedirne il rotolamento e la caduta.

Facile pulizia: braccio lavabile sotto il rubinetto o in lavastoviglie.

Approvato da NSF: garanzia di sicurezza e igiene.

INCLUSO

- ✓ Blocco motore a velocità variabile.
- ✓ Braccio MA-12.

OPZIONALE

- Braccio MA-11.

ACCESSORI

- Blocco motore MM-10V
- Bracci tritatutto MA-10

SPECIFICHE

Potenza Totale: 240 W
Capacità massima recipiente: 10 l
Massima profondità di lavoro: 148.6 mm
Velocità motore: 1500 - 15000 rpm
Diametro lama: 44 mm
Diametro coprilama: 65 mm

Lunghezza

Lunghezza braccio tritatore: 223 mm
Lunghezza totale: 448 mm
Peso netto: 1.51 kg
Livello di rumore (1 m.): <80 dB(A)

Dimensioni del pacchetto

496 x 80 x 180 mm
Peso lordo: 1.94 kg

MODELLI DISPONIBILI

3030618 Frantumatore XM-12 230/50-60/1

* Consulta per versioni speciali



SAMMIC S.L.
Basiglio, 1 - 20729 AZKORTIA
www.sammic.com

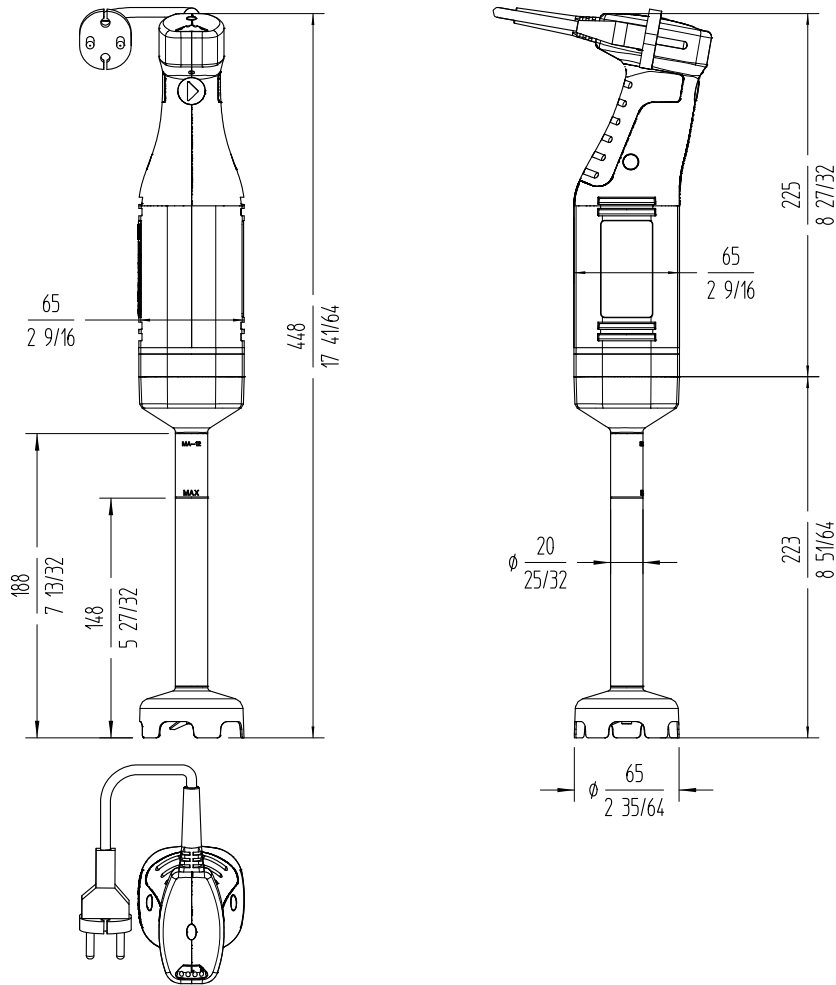


TRITURATORE XM-12

Tritatutto professionale compatto. 240 W.



PREPARAZIONE DINAMICA
TRITURATORI-SBATTITORI PROFESSIONALI



www.sammic.it
Food Service Equipment Manufacturer
Via M. Bignamini 2/C
24047 - Treviglio (BG)
italia@sammic.com
Tel.: +39 0363 1847403



Progetto	Data
Rif.	Unità
Approvato	

scheda del prodotto
aggiornato 15/03/2024