



TAGLIAVERDURE CA-62

Tagliaverdure per grandi produzioni fino a 1000 kg.



DESCRIZIONE COMMERCIALE

Blocco motore a 2 velocità + tramoggia semiautomatica per grande produzione (fori da Ø 75 mm).

Un taglio perfetto

- ✓ Rettifiche di alta precisione per una qualità di taglio uniforme ed eccellente.
- ✓ Può essere completato con un'ampia gamma di dischi e filtri della massima qualità di taglio.
- ✓ Combinando tra di loro questi accessori è possibile ottenere più di 70 tipi di tagli e modi di grattugiare diversi.
- ✓ Testa dotata di espulsore alto: permette di spostare più quantità di prodotto.

Built to last

- ✓ Realizzato in acciaio inox e materiali di altissima qualità e adatto al contatto con gli alimenti: blocco motore e tramoggia in acciaio inox e testa in alluminio alimentare.
- ✓ Motore asincrono di grande potenza.

Massima comodità per l'utente

- ✓ Design ergonomico. Massima comodità per l'utente.
- ✓ Uscita laterale del prodotto: richiede una minore profondità disponibile sul piano di lavoro e dirige il prodotto evitando gli spruzzi.
- ✓ Pannello dei comandi elettronico facile da usare.

Manutenzione, sicurezza e igiene

- ✓ Tramoggia e coperchio facilmente smontabili per la pulizia.
- ✓ Combinazione di sistemi di sicurezza: tramoggia, coperchio, interruzione dell'alimentazione.
- ✓ Apparecchio certificato da NSF Internacional (normativa relativa a igiene, pulizia e materiali idonei al contatto con gli alimenti).
- ✓ 100% tested.

INCLUSO

- ✓ Blocco motore a due velocità.
- ✓ Tramoggia semiautomatica per grande produzione.

OPZIONALE

- Testa di grande capacità.
- Testina per tubi.
- Supporto-carrello.
- Dischi e griglie.
- Kit pulizia griglie.

SPECIFICHE

Produzione ora: 500 kg - 1000 kg

Area bocca entrata: 273 cm²

Diametro disco: 205 mm

Velocità motore: 365 - 730 rpm

Potenza: 750 W

Livello di rumore (1 m.): <70 dB(A)

Rumore di fondo: 32 dB(A)

Dimensioni esterne

Larghezza: 430 mm

Profondità: 420 mm

Altezza: 810 mm

Peso netto: 29.5 kg

Dimensioni del pacchetto

480 x 480 x 740 mm

Volume imballato: 0.17 m³

Peso lordo: 34 kg

MODELLI DISPONIBILI

1050738 Tagliaverdure CA-62 400/50/3

1050740 Tagliaverdure CA-62 400/60/3

1050744 Tagliaverdure CA-62 220/60/3

* Consulta per versioni speciali

PREPARAZIONE DINAMICA
TAGLIAVERDURE PROFESSIONALE



scheda del prodotto
aggiornato 23/01/2024

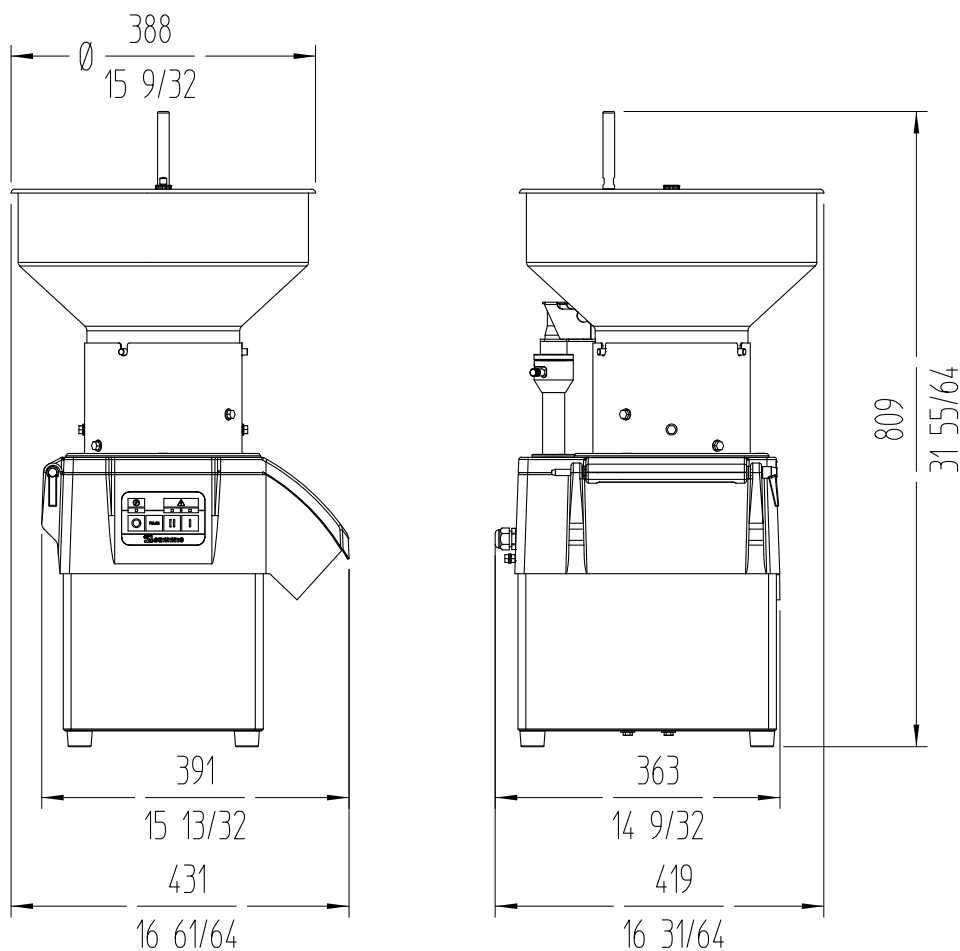


TAGLIAVERDURE CA-62

Tagliaverdure per grandi produzioni fino a 1000 kg.



PREPARAZIONE DINAMICA
TAGLIAVERDURE PROFESSIONALE



www.sammic.it
Food Service Equipment Manufacturer
Via M. Bignamini 2/C
24047 - Treviglio (BG)
italia@sammic.com
Tel.: +39 0363 1847403



Progetto	Data
Rif.	Unità
Approvato	

scheda del prodotto
aggiornato 23/01/2024