



TAGLIAVERDURE CA-41

Tagliaverdure per grandi produzioni fino a 650 kg.



PREPARAZIONE DINAMICA
TAGLIAVERDURE PROFESSIONALE

DESCRIZIONE COMMERCIALE

Blocco motore a 1 velocità + testa di grande capacità.

Un taglio perfetto

- ✓ Rettifiche di alta precisione per una qualità di taglio uniforme ed eccellente.
- ✓ Può essere completato con un'ampia gamma di dischi e filtri della massima qualità di taglio. Combinando tra di loro questi accessori è possibile ottenere più di 70 tipi di tagli e modi di grattugiare diversi.
- ✓ Testa con lama su un lato che distribuisce i prodotti all'interno dell'apertura e li taglia e distribuisce prodotti interi come il cavolo.
- ✓ Testa dotata di espulsore alto: permette di spostare più quantità di prodotto.

Built to last

- ✓ Realizzato in acciaio inox e materiali alimentari di altissima qualità: blocco motore in acciaio inox e testa in alluminio alimentare.
- ✓ Motore asincrono di grande potenza.

Massima comodità per l'utente

- ✓ Design ergonomico. Massima comodità per l'utente.
- ✓ Uscita laterale del prodotto: richiede una minore profondità disponibile sul piano di lavoro e dirige il prodotto evitando gli spruzzi.
- ✓ Pannello dei comandi elettronico facile da usare.

Manutenzione, sicurezza e igiene

- ✓ Pressore e coperchio facilmente smontabili per la pulizia.
- ✓ Combinazione di sistemi di sicurezza: testa, coperchio, interruzione dell'alimentazione.
- ✓ Apparecchio certificato da NSF Internacional (normativa relativa a igiene, pulizia e materiali idonei al contatto con gli alimenti).
- ✓ 100% tested.

INCLUSO

- ✓ Blocco motore a 1 velocità.
- ✓ Testa di grande capacità.
- ✓ Punta opzionale.

OPZIONALE

- Testina per tubi.
- Tramoggia semiautomatica per grande produzione.
- Supporto-carrello.
- Dischi e griglie.
- Kit pulizia griglie.

ACCESSORI

- Disco FCC
- Disco FCO
- Griglia FFC
- Griglia FMC
- Disco FCE
- Dischi grattugia FR
- Bocca con tubi
- Pack dischi
- Supporto per dischi e griglie
- Tramoggia semiautomatica
- Kit pulizia-griglie
- Disco FC-D
- Dischi grattugia SH
- Kit di taglio Déli-cut - Heavy Duty

SPECIFICHE

Produzione ora: 200 kg - 650 kg

Area bocca entrata: 286 cm²

Diametro disco: 205 mm

Velocità motore: 365 rpm

Potenza: 550 W

Livello di rumore (1 m.): <70 dB(A)

Rumore di fondo: 32 dB(A)

Dimensioni esterne

Larghezza: 391 mm

Profondità: 396 mm

Altezza: 652 mm

Peso netto: 24 kg

Dimensioni del pacchetto

440 x 430 x 700 mm

Volume imballato: 0.13 m³

MODELLI DISPONIBILI

1050721 Tagliaverdure CA-41 230-400/50/3N

1050719 Tagliaverdure CA-41 230/50/1

1050720 Tagliaverdure CA-41 120/60/1

1050725 Tagliaverdure CA-41 220/60/1

1050726 Tagliaverdure CA-41 220-380/60/3N

1050731 Tagliaverdure CA-41 230/50/1 UK

* Consulta per versioni speciali



scheda del prodotto
aggiornato 22/01/2024

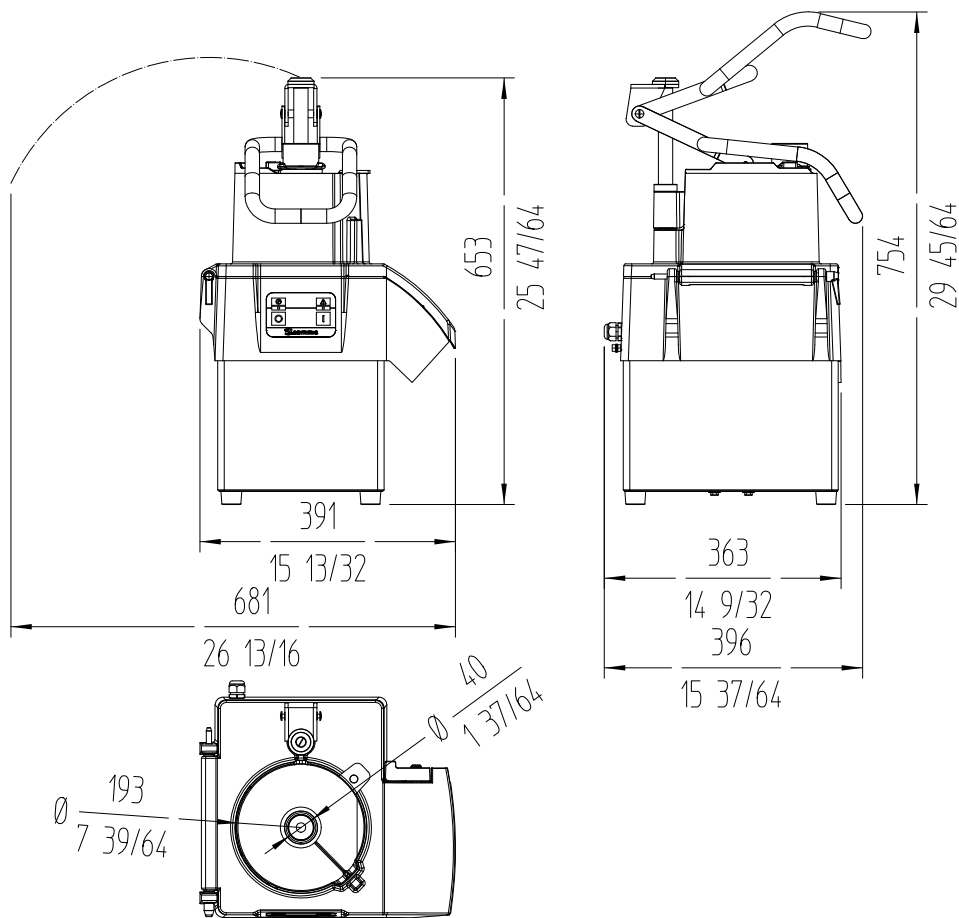


TAGLIAVERDURE CA-41

Tagliaverdure per grandi produzioni fino a 650 kg.



PREPARAZIONE DINAMICA
TAGLIAVERDURE PROFESSIONALE



www.sammic.it
Food Service Equipment Manufacturer
Via M. Bignamini 2/C
24047 - Treviglio (BG)
italia@sammic.com
Tel.: +39 0363 1847403



Progetto	Data
Rif.	Unità
Approvato	

scheda del prodotto
aggiornato 22/01/2024