



TAGLIAVERDURE CA-31

Tagliaverdure. Produzione fino a 450 kg.



DESCRIZIONE COMMERCIALE

Blocco motore a 1 velocità + testa universale.

Un taglio perfetto

- ✓ Rettifiche di alta precisione per una qualità di taglio uniforme ed eccellente.
- ✓ Può essere completato con un'ampia gamma di dischi e filtri della massima qualità di taglio. Combinando tra di loro questi accessori è possibile ottenere più di 70 tipi di tagli e modi di grattugiare diversi.

Built to last

- ✓ Realizzato in acciaio inox e materiali alimentari di altissima qualità: blocco motore in acciaio inox e testa in alluminio alimentare.
- ✓ Motore asincrono di grande potenza.

Massima comodità per l'utente

- ✓ Design ergonomico: permette di tagliare il prodotto con un unico movimento.
- ✓ Uscita laterale del prodotto: richiede una minore profondità disponibile sul piano di lavoro e dirige il prodotto evitando gli spruzzi.
- ✓ Pannello dei comandi elettronico facile da usare.

Manutenzione, sicurezza e igiene

- ✓ Pressore e coperchio facilmente smontabili per la pulizia.
- ✓ Combinazione di sistemi di sicurezza: testa, coperchio, interruzione dell'alimentazione.
- ✓ Apparecchio certificato da NSF Internacional (normativa relativa a igiene, pulizia e materiali idonei al contatto con gli alimenti).
- ✓ 100% tested.

INCLUSO

- ✓ Blocco motore a 1 velocità.
- ✓ Testa universale.

OPZIONALE

- Testata per tubi per prodotti lunghi.
- Supporto-carrello.
- Dischi e griglie.
- Kit pulizia griglie.

ACCESSORI

- Disco FCC
- Disco FCO
- Griglia FFC
- Griglia FMC
- Disco FCE
- Dischi grattugia FR
- Bocca con tubi
- Pack dischi
- Supporto per dischi e griglie
- Supporto - carrello
- Kit pulisci-griglie
- Disco FC-D
- Dischi grattugia SH
- Kit di taglio Déli-cut - Heavy Duty

SPECIFICHE

Produzione ora: 150 kg - 450 kg

Area bocca entrata: 136 cm²

Diametro disco: 205 mm

Velocità motore: 365 rpm

Potenza

Monofase: 550 W

Trifase: 550 W

Livello di rumore (1 m.): <70 dB(A)

Rumore di fondo: 32 dB(A)

Dimensioni esterne

Larghezza: 389 mm

Profondità: 405 mm

Altezza: 544 mm

Peso netto: 21 kg

Dimensioni del pacchetto

435 x 430 x 600 mm

Volume imballato: 0.11 m³

MODELLI DISPONIBILI

1050701 Tagliaverdure CA-31 230-400/50/3N

1050700 Tagliaverdure CA-31 230/50/1

1050702 Tagliaverdure CA-31 120/60/1

1050705 Tagliaverdure CA-31 220/60/1

1050707 Tagliaverdure CA-31 220-380/60/3N

1050712 Tagliaverdure CA-31 230/50/1 UK

* Consulta per versioni speciali

PREPARAZIONE DINAMICA
TAGLIAVERDURE PROFESSIONALE

scheda del prodotto
aggiornato 19/02/2024



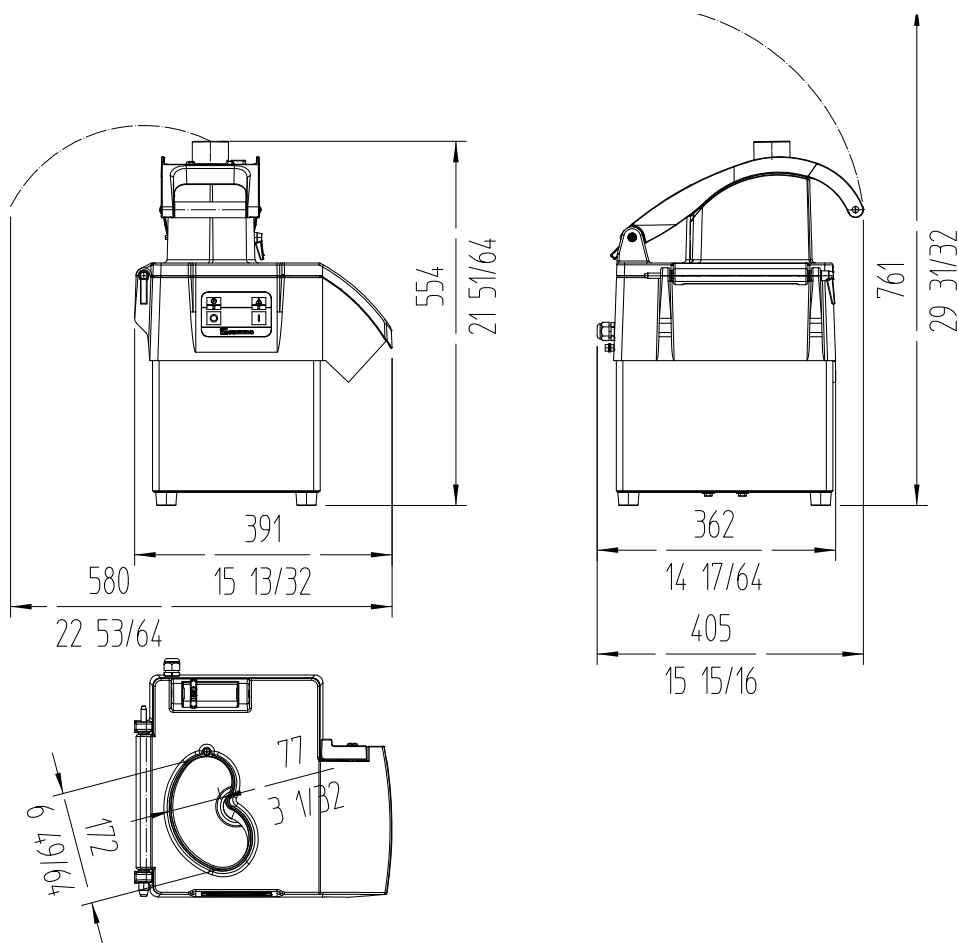


TAGLIAVERDURE CA-31

Tagliaverdure. Produzione fino a 450 kg.



PREPARAZIONE DINAMICA
TAGLIAVERDURE PROFESSIONALE




www.sammic.it
 Food Service Equipment Manufacturer
 Via M. Bignamini 2/C
 24047 - Treviglio (BG)
 italia@sammic.com
 Tel.: +39 0363 1847403



Progetto	Data
Rif.	Unità
Approvato	

scheda del prodotto
aggiornato 19/02/2024