



TAGLIAVERDURE CA-21

Tagliaverdure compatto. 1 velocità.



DESCRIZIONE COMMERCIALE

Linea Active Compact. Blocco motore a 1 velocità + tramoggia tagliaverdure compact.

Un taglio perfetto

- ✓ Rettifiche di alta precisione per una qualità di taglio uniforme ed eccellente.
- ✓ Dotato di rampa che espelle il prodotto grazie alla forza di gravità. Permette di ricomporre il prodotto per la sua conservazione o presentazione. (Video)
- ✓ Disco espulsore incluso per i prodotti e i tagli per cui è necessario.
- ✓ Può essere completato con un'ampia gamma di dischi e filtri della massima qualità di taglio. Combinando tra di loro questi accessori è possibile ottenere più di 35 diversi tipi di tagli e modi di grattugiare. Combinando tra di loro questi accessori è possibile ottenere più di 35 diversi tipi di tagli e modi di grattugiare.
- ✓ Possibilità di aggiungere la funzione cutter inserendo la vasca dotata di lame.

Costruito per durare

- ✓ Struttura robusta in materiali a contatto con alimenti di altissima qualità.
- ✓ Motore asincrono a grande potenza.

Massima comodità per l'utente

- ✓ Design ergonomico: permette di tagliare il prodotto con un unico movimento.
- ✓ Uscita laterale del prodotto: richiede una minore profondità disponibile sul piano di lavoro e dirige il prodotto evitando gli spruzzi.
- ✓ Uscita del prodotto orientabile in qualsiasi momento, secondo l'esigenza dell'utente.
- ✓ Pannello di comando elettronico Funzionamento molto semplice.

Manutenzione, sicurezza e igiene

- ✓ Pressore e coperchio facilmente smontabili per la pulizia.

- ✓ Dischi di acciaio inossidabile lavabili in lavastoviglie. Le lame smontabili consentono una pulizia accurata ed efficiente.
- ✓ Combinazione di sistemi di sicurezza: tramoggia, coperchio, interruzione dell'alimentazione.
- ✓ Sistema completo di avvisi ed errori.
- ✓ Apparecchio certificato da NSF Internacional (normativa relativa a igiene, pulizia e materiali idonei al contatto con gli alimenti).
- ✓ 100% tested.

INCLUSO

- ✓ Blocco motore a 1 velocità.
- ✓ Tramoggia tagliaverdure.
- ✓ Rampa di sortida per gravità.
- ✓ Disco espulsore.

OPZIONALE

- Vasca cutter.
- Rotore con lame microdentate
- Rotore con lame lisce.
- Rotore con lame perforate.

ACCESSORI

- Vasca Cutter
- Dischi FCS
- Dischi FCOS
- Griglie per cubi FMS
- Griglie per fritti FFS
- Dischi FCES
- Dischi per grattugiare SHS
- Rotori con lame
- Pack dischi e griglie S

SPECIFICHE

Produzione ora: 50 kg - 350 kg

Area bocca entrata: 89 cm²

Diametro disco: 180 mm

Velocità motore: 1500 rpm

Potenza

Potenza Totale: 800 W

Livello di rumore (1 m.): <70 dB(A)

Rumore di fondo: 32 dB(A)

Dimensioni esterne

Larghezza: 378 mm

Profondità: 309 mm

Altezza: 533 mm

Peso netto: 15.2 kg

Dimensioni del pacchetto

285 x 385 x 714 mm

Volume imballato: 0.8 m³

Peso lordo: 19.5 kg

MODELLI DISPONIBILI

1050940 Tagliaverdure CA-21 230/50/1

1050942 Tagliaverdure CA-21 230/50/1 UK

1050946 Tagliaverdure CA-21 220/60/1

1050952 Tagliaverdure CA-21 120/60/1

1050954 Tagliaverdure CA-21 2D 120/60/1

* Consulta per versioni speciali



PREPARAZIONE DINAMICA
TAGLIAVERDURE PROFESSIONALE

scheda del prodotto
aggiornato 21/03/2024

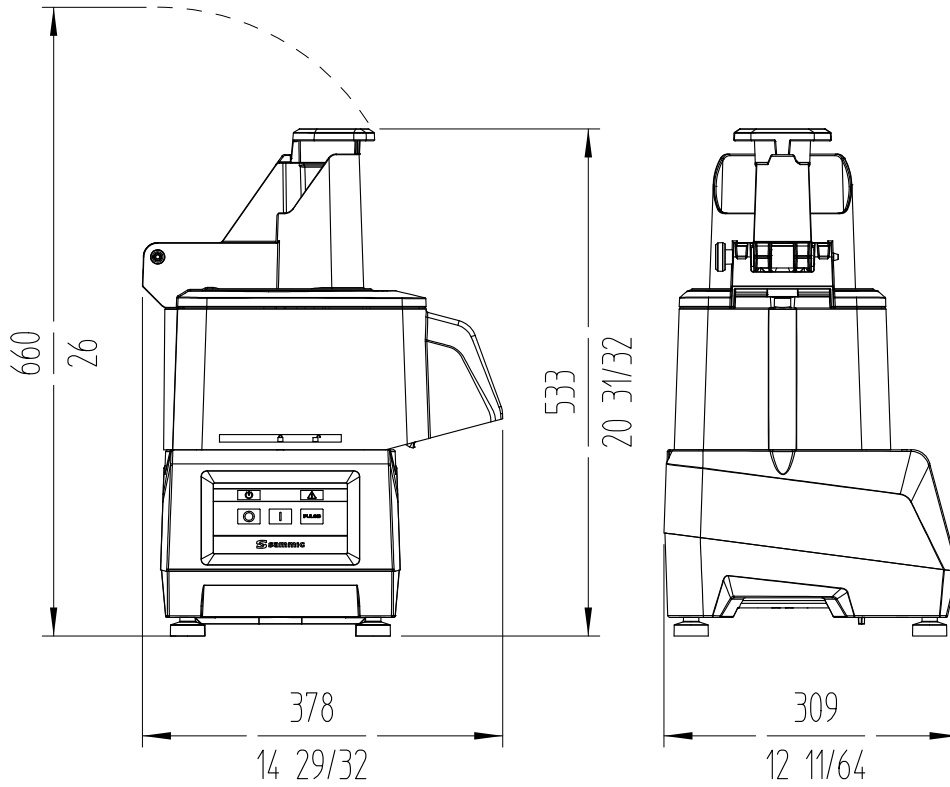


TAGLIAVERDURE CA-21

Tagliaverdure compatto. 1 velocità.



PREPARAZIONE DINAMICA
TAGLIAVERDURE PROFESSIONALE



www.sammic.it

Food Service Equipment Manufacturer
Via M. Bignamini 2/C
24047 - Treviglio (BG)
italia@sammic.com
Tel.: +39 0363 1847403



Progetto	Data
Rif.	Unità
Approvato	

scheda del prodotto
aggiornato 21/03/2024