



PELATATE PI-10

Capacità per ciclo: 10 kg.



Dimensioni esterne con supporto

433 x 638 x 1040 mm

Peso netto: 36/34 kg

Livello di rumore (1 m.): 70 dB(A)

Rumore di fondo: 32 dB(A)

MODELLI DISPONIBILI

1000608 Pelatate PI-10 120/60/1

1000650 Pelatate PI-10 230-400/50/3N

1000651 Pelatate PI-10 230/50/1

1000652 Pelatate PI-10 220-380/60-3N

1000653 Pelatate PI-10 220/60/1

* Consulta per versioni speciali

DESCRIZIONE COMMERCIALE

Per pelare patate, carote e prodotti simili.

- ✓ Costruzione in acciaio inox.
- ✓ Rotatori laterali con abrasivo in carburo di silicio (NSF).
- ✓ piatto in alluminio con abrasivi in carburo di silicio (approvato da NSF), facilmente rimovibile per la pulizia.
- ✓ auto raccolta dei rifiuti direttamente nello scarico
- ✓ coperchio trasparente sollevabile, bloccaggio e dispositivo di sicurezza.
- ✓ porta in alluminio con guarnizione ermetica e dispositivo di sicurezza.
- ✓ comando con protezione IP65. Maggiore affidabilità contro l'umidità e spruzzi d'acqua.
- ✓ sistema anti-ritorno all'ingresso dell'acqua.
- ✓ Contatto ausiliario con elettrovalvola esterna.
- ✓ Temporizzatore 0-6min e funzionamento continuo.

OPZIONALE

- Supporto.
- Filtro anti-schiuma per le pelature.

ACCESSORI

- Supporto pelatate
- Filtro pelatate M / PI / PES

SPECIFICHE

Produzione ora: 200 kg / 240 kg
Capacità di carico per ciclo: 10 kg
Temporizzatore (min-max): 0' - 6'
Monofase: 550 W
Trifase: 370 W

Dimensioni esterne

435 x 635 x 668 mm



PREPARAZIONE DINAMICA
MACCHINA PELATATE PROFESSIONALE

scheda del prodotto
aggiornato 13/05/2024

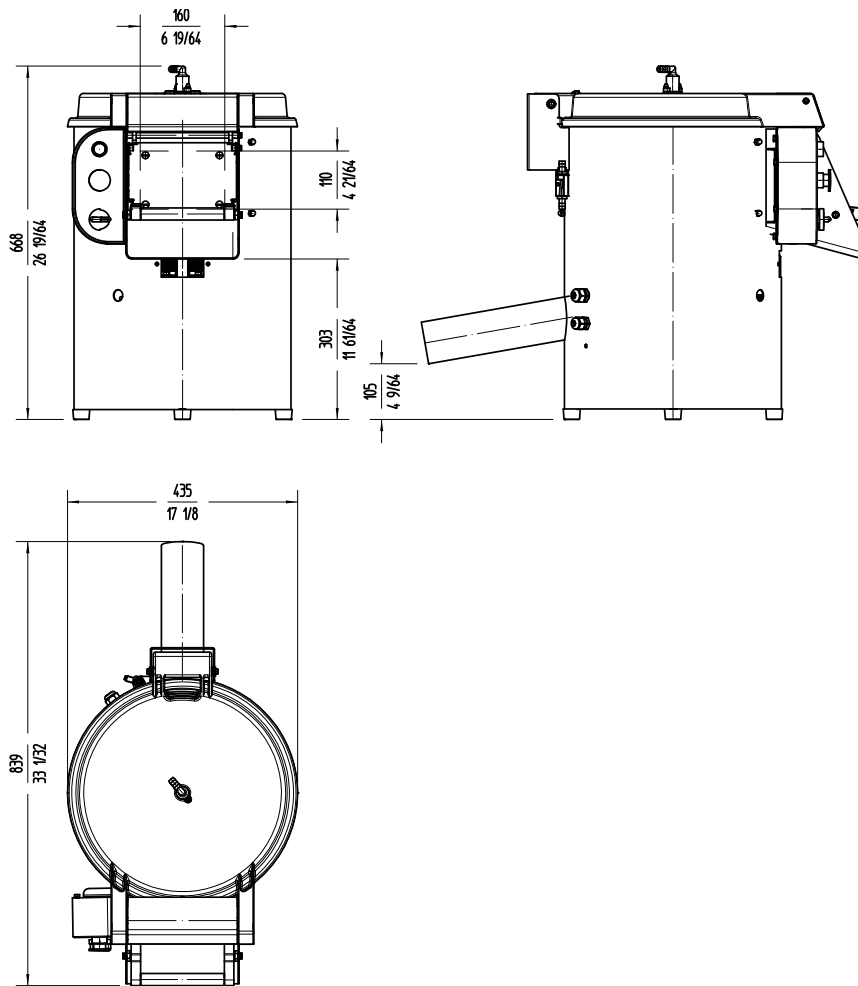


PELAPATATE PI-10

Capacità per ciclo: 10 kg.



PREPARAZIONE DINAMICA
MACCHINA PELAPATATE PROFESSIONALE



www.sammic.it

Food Service Equipment Manufacturer
Via M. Bignamini 2/C
24047 - Treviglio (BG)
italia@sammic.com
Tel.: +39 0363 1847403



Progetto	Data
Rif.	Unità
Approvato	

scheda del prodotto
aggiornato 13/05/2024