



CUTTER K-82

Capacità della vasca: 8 l. 2 velocità.



ACCESSORI

- Lame CK / K / KE
- Miscelatori "cut&mix" CK / K / KE

SPECIFICHE

Capacità della vasca: 8 l
Dimensioni della vasca: Ø240 mm x 199 mm
Potenza Totale: 900 - 1500 W
Velocità, min-max: 1500 rpm / 3000 rpm

Dimensioni esterne

- ✓ Larghezza: 286 mm
 - ✓ Profondità: 387 mm
 - ✓ Altezza: 473 mm
- Peso netto: 22.6 kg

Dimensioni del pacchetto

440 x 355 x 570 mm
Volume imballato: 0.09 m³
Peso lordo: 25.6 kg

MODELLI DISPONIBILI

1050850 Cutter K-82 400/50/3N

* Consulta per versioni speciali

DESCRIZIONE COMMERCIALE

Consente di tagliare, tritare, mescolare, impastare qualsiasi alimento in pochi secondi.

Efficienza e prestazioni

- ✓ Rendimento professionale: grande capacità.
- ✓ 2 velocità.
- ✓ Orifizio superiore sul coperchio, per aggiungere liquidi durante il funzionamento.
- ✓ Miscelatore "cut&mix" opzionale.

Built to last

- ✓ Costruzione robusta in acciaio inox e materiali alimentari di altissima qualità: blocco motore in acciaio inox con coperchio in alluminio alimentare. Vasca in acciaio inossidabile con coperchio trasparente altamente resistente.

Massima comodità per l'utente

- ✓ Pannello di comando a tenuta stagna ed estremamente intuitivo.

Manutenzione, sicurezza e igiene

- ✓ Microinterruttori di sicurezza nella posizione della vasca e del coperchio.
- ✓ Apparecchio certificato da NSF Internacional (normativa relativa a igiene, pulizia e materiali idonei al contatto con gli alimenti).
- ✓ 100% tested.

INCLUSO

- ✓ Set di lame microdentate.

OPZIONALE

- Miscelatore "cut&mix".
- Lame forate.
- Lame lisce.



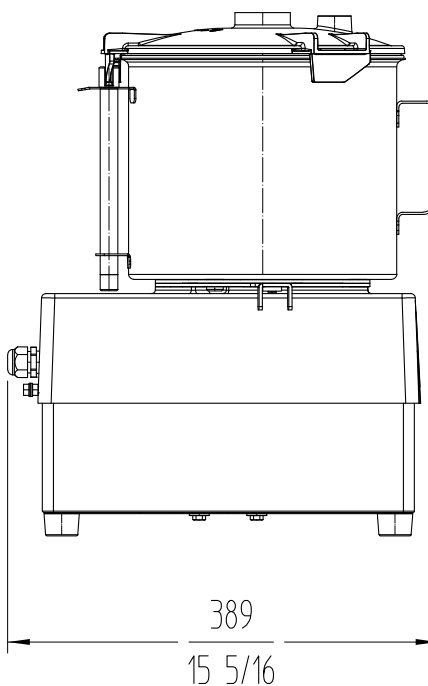
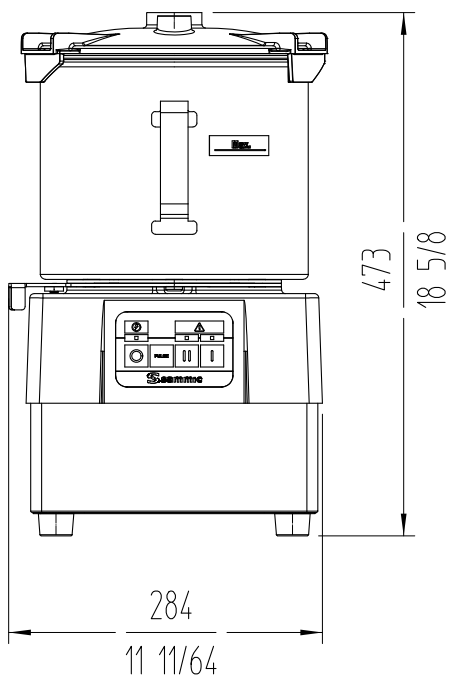


CUTTER K-82

Capacità della vasca: 8 l. 2 velocità.



PREPARAZIONE DINAMICA
CUTTER - OMOGENIZZATORI



www.sammic.it

Food Service Equipment Manufacturer
Via M. Bignamini 2/C
24047 - Treviglio (BG)
italia@sammic.com
Tel.: +39 0363 1847403



Progetto

Data

Rif.

Unità

Approvato

scheda del prodotto
aggiornato 13/05/2024