



COMBI CK-48V

2 in 1. Tagliaverdure di grande capacità (650 kg) + cutter con vasca di 8 l.



PREPARAZIONE DINAMICA
COMBI TAGLIAVERDURE-CUTTER

- ✓ Realizzato in acciaio inox e materiali alimentari di altissima qualità: blocco motore in acciaio inox e testa in alluminio alimentare. Vasca in acciaio inossidabile con coperchio trasparente altamente resistente.

Massima comodità per l'utente

- ✓ Design ergonomico. Massima comodità per l'utente.
- ✓ Uscita laterale del prodotto: richiede una minore profondità disponibile sul piano di lavoro e dirige il prodotto evitando gli spruzzi.
- ✓ Pannello di controllo avanzato ad uso molto intuitivo che offre tutte le informazioni in un colpo d'occhio.

Manutenzione, sicurezza e igiene

- ✓ Pressore, coperchio e vasca facilmente smontabili per la sostituzione o la pulizia.
- ✓ Combinazione di sistemi di sicurezza: testa, coperchi, vasca, interruzione dell'alimentazione.
- ✓ Apparecchio certificato da NSF Internacional (normativa relativa a igiene, pulizia e materiali idonei al contatto con gli alimenti).
- ✓ 100% tested.

INCLUSO

- ✓ Blocco motore a velocità variabile.
- ✓ Vasca cutter con rotore con lama microdentata.
- ✓ Testa di grande capacità.

OPZIONALE

- Testina per tubi.
- Rotore con lame lisce.
- Tramoggia semiautomatica per grande produzione.
- Rotore con lame forate.
- Dischi, griglie e portadischi.
- Supporto-carrello.
- Kit pulizia griglie.

ACCESSORI

- Disco FCC
- Disco FCO
- Griglia FFC
- Griglia FMC
- Disco FCE
- Pack dischi
- Supporto per dischi e griglie
- Lame CK / K / KE
- Kit pulisci-griglie
- Disco FC-D
- Dischi grattugia SH

SPECIFICHE

Potenza Totale: 1500 W

Come tagliaverdure

Produzione ora: 200 kg - 650 kg
 Area bocca entrata: 286 cm²
 Diametro disco: 205 mm
 Velocità tagliaverdure: 300 rpm - 1000 rpm
 Dimensioni esterne: 391 mm x 400 mm x 652 mm
 Peso netto (Tagliaverdure): Peso netto (Tagliaverdure)

Come cutter

Capacità della vasca: 8 l
 Velocità cutter (pos.): 300 rpm - 3000 rpm
 Dimensioni esterne: 286 mm x 387 mm x 517 mm
 Peso netto (Cutter): 19 kg
 Livello di rumore (1 m.): <70 dB(A)
 Rumore di fondo: 32 dB(A)

Dimensioni del pacchetto

705 x 415 x 515 mm
 Volume imballato: 0.15 m³
 Peso lordo: 36.1 kg

DESCRIZIONE COMMERCIALE

È formato da un blocco motore a velocità variabile, una testa di grande capacità e una vasca cutter da 8 l con rotore a lame microdentate. Tecnologia "brushless".

Con tecnologia "brushless": motori potenti ed efficienti.

- ✓ Massima efficienza: mantengono la potenza in tutta la gamma di velocità.
- ✓ Esclusivo "force control system": garanzia di un risultato uniforme e di alta qualità.
- ✓ Leggeri e compatti: pesano meno, occupano meno spazio.
- ✓ Migliore impermeabilità grazie al fatto che non richiedono ventilazione.
- ✓ Generano meno rumore: miglioramento ambientale sul posto di lavoro.

Funzione tagliaverdure: un taglio perfetto

- ✓ Regolazioni di alta precisione e design integrato del tagliaverdure e dei dischi per ottenere un taglio perfetto.
- ✓ Può essere completato con un'ampia gamma di dischi e filtri della massima qualità di taglio. Combinando tra di loro questi accessori è possibile ottenere più di 70 tipi di tagli e modi di grattugiare diversi.
- ✓ Esclusivo "Force Control System" per ottimizzare e standardizzare il taglio di ogni prodotto: segnale acustico di avviso quando il motore supera la potenza preimpostata.

Funzione cutter: efficienza e prestazioni

- ✓ Possibilità di programmazione a tempo e tasto a scatto.
- ✓ Funzione reverse, ideale per mescolare i prodotti invece di tagliare.
- ✓ Vasca in acciaio inossidabile da 8 litri.
- ✓ Coperchio con miscelatore "cut&mix" incorporato.
- ✓ A seconda dello scopo, possono essere utilizzate lame lisce o forate opzionali.

Built to last



scheda del prodotto
aggiornato 13/05/2024



COMBI CK-48V

2 in 1. Tagliaverdure di grande capacità (650 kg) + cutter con vasca di 8 l.

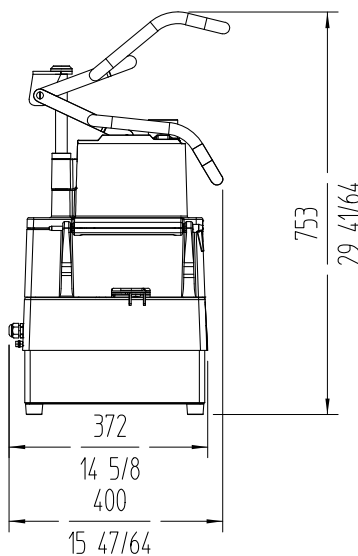
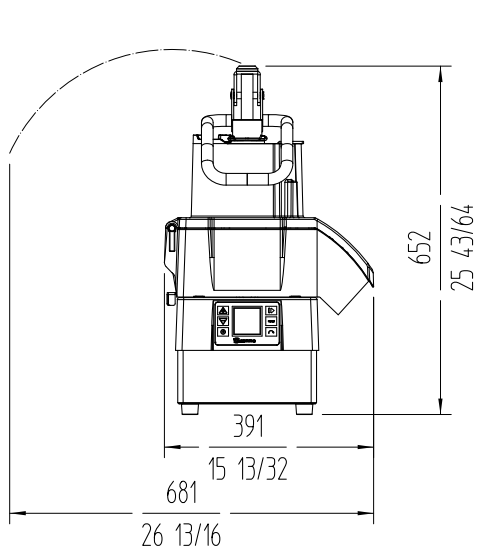
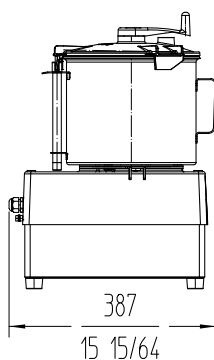
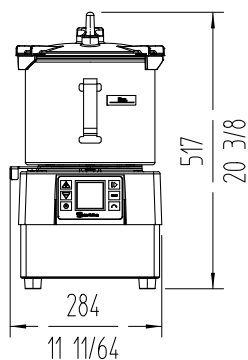


MODELLI DISPONIBILI

1050821 Combinato tagliaverdure-cutter CK-48V 230/50-60/1

1050822 Combinato tagliaverdure-cutter CK-48V 120/50-60/1

* Consulta per versioni speciali



PREPARAZIONE DINAMICA
COMBI TAGLIAVERDURE-CUTTER



www.sammic.it

Food Service Equipment Manufacturer
Via M. Bignamini 2/C
24047 - Treviglio (BG)
italia@sammic.com
Tel.: +39 0363 1847403



Progetto	Data
Rif.	Unità
Approvato	

scheda del prodotto
aggiornato 13/05/2024