



# COMBI CK-24V

2 in 1. Tagliaverdure + cutter. Velocità variabile con tecnologia "brushless".



PREPARAZIONE DINAMICA  
COMBI TAGLIAVERDURE-CUTTER



## DESCRIZIONE COMMERCIALE

Linea Ultra Compact. Blocco motore a velocità variabile + tramoggia tagliaverdure + vasca cutter da 4.4 l. Tecnologia "brushless".

### Con tecnologia "brushless": motori potenti ed efficienti.

- ✓ Massima efficienza: mantengono la potenza in tutta la gamma di velocità.
- ✓ Esclusivo "force control system": garanzia di taglio uniforme e di alta qualità.
- ✓ Leggeri e compatti: pesano meno, occupano meno spazio.
- ✓ Migliore impermeabilità grazie al fatto che non richiedono ventilazione.
- ✓ Producono meno rumore: miglioramento ambientale sul posto di lavoro.

### Funzione tagliaverdure: un taglio perfetto

- ✓ Rettifiche di alta precisione per una qualità di taglio uniforme ed eccellente.
- ✓ Dotato di rampa che espelle il prodotto grazie alla forza di gravità. Permette di ricomporre il prodotto per la sua conservazione o presentazione. (Video)
- ✓ Disco espulsore incluso per i prodotti e i tagli per cui è necessario.
- ✓ Può essere completato con un'ampia gamma di dischi e filtri della massima qualità di taglio. Combinando tra di loro questi accessori è possibile ottenere più di 35 diversi tipi di tagli e modi di grattugiare.
- ✓ Combinando tra di loro questi accessori è possibile ottenere più di 35 diversi tipi di tagli e modi di grattugiare. Esclusivo "Force Control System" per ottimizzare e standardizzare il taglio di ogni prodotto: segnale acustico di avviso quando il motore supera la potenza preimpostata.

### Funzione cutter: efficienza e prestazioni

- ✓ Possibilità di programmazione a tempo e tasto a scatto.
- ✓ Vasca di 4,4 litri dotata di miscelatori laterali e tubo alto per maggiori

- produzioni.
- ✓ Coperchio con orificio per l'aggiunta di ingredienti durante il funzionamento.
- ✓ Coperchio con guarnizione per evitare la fuoriuscita del prodotto.
- ✓ Qualità del prodotto tagliato senza lasciare tracce e in modo omogeneo grazie ai miscelatori laterali e alla tecnologia "invert-blade" (lama inversa).
- ✓ Lavorazione rapida, omogenea e senza surriscaldamento del prodotto grazie ai miscelatori laterali della vasca.
- ✓ Finiture molto uniformi grazie al movimento generato dalla particolare disposizione dei bordi.
- ✓ A seconda dello scopo, possono essere utilizzate lame lisce o perforate opzionali.
- ✓ Programmi integrati e possibilità di personalizzare i programmi per la standardizzazione delle ricette.

### Costruito per durare

- ✓ Struttura robusta in materiali a contatto con alimenti di altissima qualità.

### Massima comodità per l'utente

- ✓ Design ergonomico: permette di tagliare il prodotto con un unico movimento.
- ✓ Vasca del cutter con manico ergonomico.
- ✓ Uscita laterale del prodotto: richiede una minore profondità disponibile sul piano di lavoro e dirige il prodotto evitando gli spruzzi.
- ✓ Uscita del prodotto orientabile in qualsiasi momento, secondo l'esigenza dell'utente.
- ✓ Pannello di comando avanzato ad uso molto intuitivo che offre tutte le informazioni in un colpo d'occhio.
- ✓ Timer integrato nel pannello di comando: consente di standardizzare i processi.

### Manutenzione, sicurezza e igiene

- ✓ Pressore, coperchio e vasca facilmente smontabili per la sostituzione o la pulizia.
- ✓ Dischi di acciaio inossidabile lavabili in lavastoviglie. Le lame smontabili consentono una pulizia accurata ed efficiente.
- ✓ Combinazione di sistemi di sicurezza: tramoggia, coperchio, vasca, interruzione dell'alimentazione.
- ✓ Sistema completo di avvisi ed errori.
- ✓ Apparecchio certificato da NSF Internacional (normativa relativa a igiene, pulizia e materiali idonei al contatto con gli alimenti).
- ✓ 100% tested.

## INCLUSO

- ✓ Blocco motore a velocità variabile
- ✓ Tramoggia tagliaverdure.
- ✓ Vasca cutter con lame micro-
- dentate.
- ✓ Rampa di sortida per gravità.
- ✓ Disco espulsore.

## OPZIONALE

- Rotore con lame lisce.
- Rotore con lame perforate.

## ACCESSORI

- Dischi FCS
- Dischi FCOS
- Griglie per cubi FMS
- Griglie per fritti FFS
- Dischi FCES
- Dischi per grattugiare SHS
- Pack dischi e griglie S

## SPECIFICHE

Potenza Totale: 1100 W

Come tagliaverdure



scheda del prodotto  
aggiornato 13/05/2024



# COMBI CK-24V

2 in 1. Tagliaverdure + cutter. Velocità variabile con tecnologia "brushless".



Produzione ora: 50 kg - 350 kg  
 Area bocca entrata: 89 cm<sup>2</sup>  
 Diametro disco: 180 mm  
 Velocità tagliaverdure: 5 (300 rpm - 1000 rpm)  
 Dimensioni esterne: 378 mm x 309 mm x 533 mm  
 Peso netto (Tagliaverdure): 12.9 kg

382 x 563 x 480 mm  
 Volume imballato: 0.1 m<sup>3</sup>  
 Peso lordo: 18.5 kg

### Come cutter

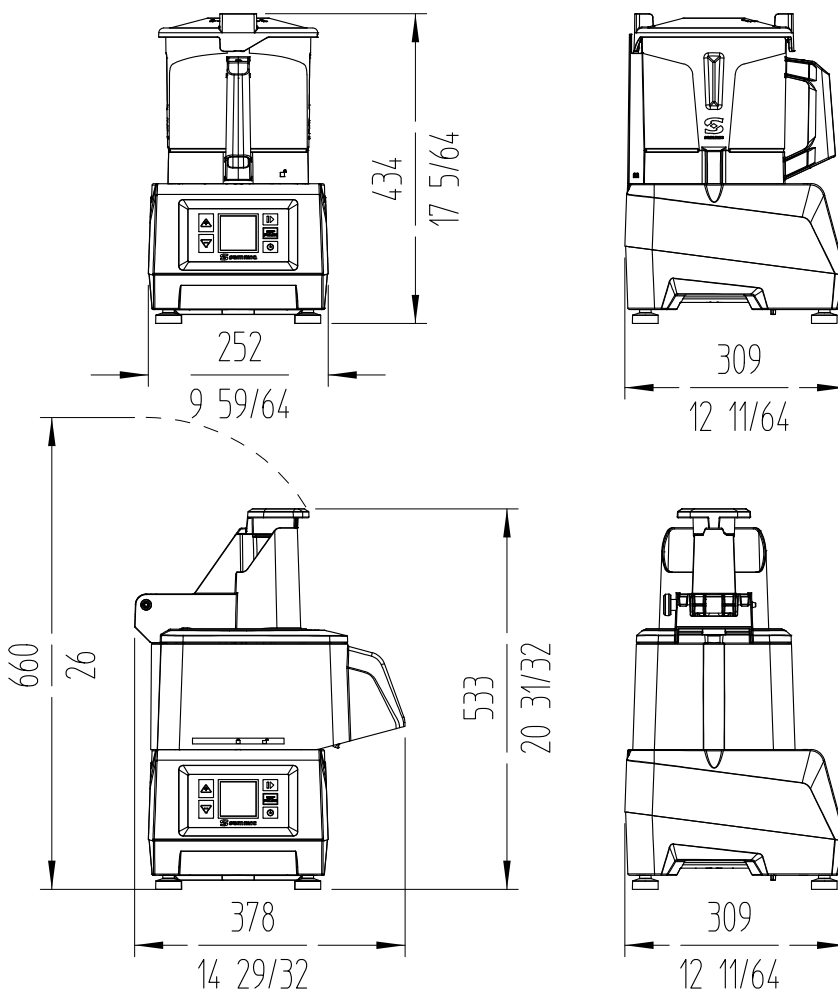
Capacità della vasca: 4.4 l  
 Velocità cutter (pos.): 10 (300 rpm - 3000 rpm)  
 Dimensioni esterne: 252 mm x 309 mm x 434 mm  
 Peso netto (Cutter): 11.9 kg

### Dimensioni del pacchetto

### MODELLI DISPONIBILI

- 1050922 Combinato tagliaverdure-cutter CK-24V 230/50-60/1
- 1050924 Combinato tagliaverdure-cutter CK-24V 230/50-60/1 UK

\* Consulta per versioni speciali



PREPARAZIONE DINAMICA  
COMBI TAGLIAVERDURE-CUTTER



www.sammic.it  
 Food Service Equipment Manufacturer  
 Via M. Bignamini 2/C  
 24047 - Treviglio (BG)  
 italia@sammic.com  
 Tel.: +39 0363 1847403



Progetto	Data
Rif.	Unità
Approvato	

scheda del prodotto  
aggiornato 13/05/2024