

ATHOS

tagliamozzarella mozzarella cutter



- Macchina robusta, compatta, costruita in acciaio inox e alluminio anodizzato.
 - Campana porta dischi in alluminio lucidato, completamente smontabile per la pulizia;
 - Lame e dischi in acciaio da coltelleria e alluminio;
 - Tramoggia in acciaio inox;
 - Trasmissione a cinghia piatta Poliv;
 - Protezione su bocca campana in ABS con micro magnetico;
 - Pulsantiera elettronica a 24 V con dispositivo NVR.
- *Strong compact heavy-duty grater, made of stainless steel and anodized aluminium.*
 - *Polished aluminium disc holder is completely removable for cleaning.*
 - *Cutlery steel and aluminium grating discs.*
 - *Stainless steel tray.*
 - *Poly-V belt drive.*
 - *Guard on disc holder opening.*
 - *24 V electronic push-button panel with NVR.*



Dischi rimovibili
Removable discs



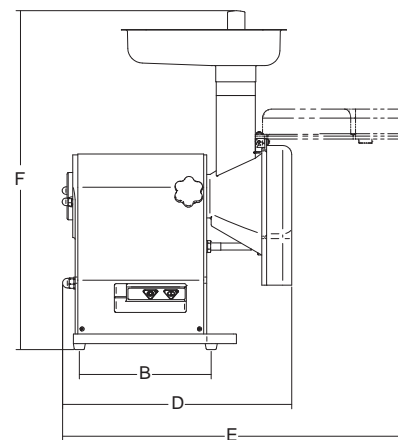
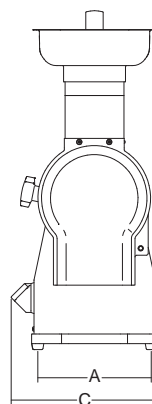
Protezione su bocca campana in ABS
con micromagnete
Guard on disc holder opening



Protezione inferiore
Bottom shield



Dischi intercambiabili
Exchangeable discs



	watt/Hp	1ph/3ph	r.p.m.	mm	mm	mm	mm	mm	mm	kg	mm	kg
Athos	210/0.30	1ph/3ph	400	150	260	230	370	570	565	14	500x300x550	17