

SCHEDA TECNICA IMPIANTO BASKET BLACK SWAN

Struttura in tubolare di acciaio 150x150x#4.

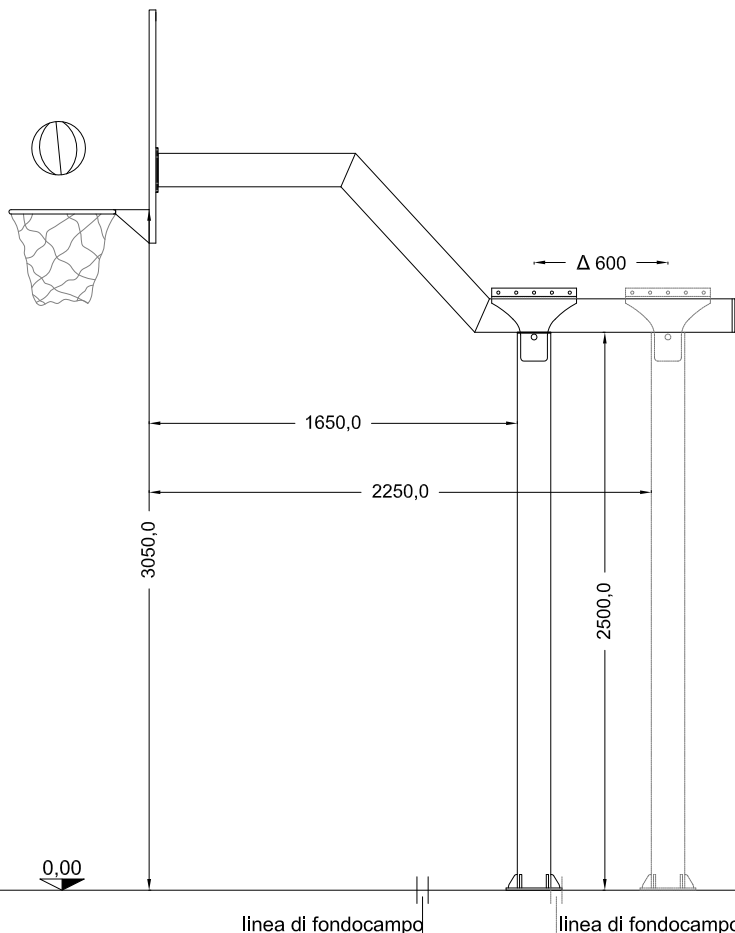
Regolazione manuale della profondità di gioco

Tabelloni in resina melaminica (art. 185104), montati su telaio in acciaio.

Canestri in acciaio rinforzato e retine in cotone spess. mm 6.

Verniciature a polveri termoindurenti.

Sbalzo del braccio 1650 ÷ 2250



OPTIONAL

art. 185195 : Piastra di fissaggio

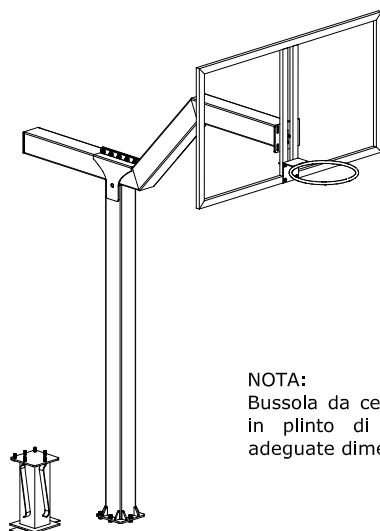
art. 185226/R : Sistema di regolazione altezza tabellone

art. 185105 : Tabellone in plexiglass 10 mm.

art. 185106 : Tabellone in plexiglass 15 mm.

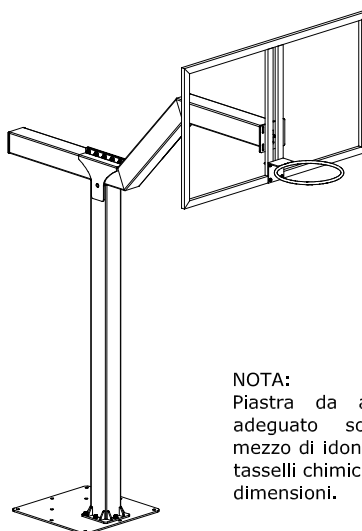
art. 185162 : Protezioni in poliuretano espanso rivestito con "TMB" lavabile ignifugo. H= 2,00 ml.

art. 185164 : Protezioni sottotabellone in poliuretano espanso



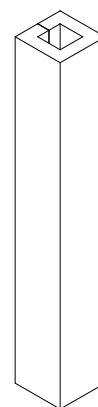
NOTA:
Bussola da cementare
in plinto di CLS di
adeguate dimensioni.

art. 185138 - Black Swan

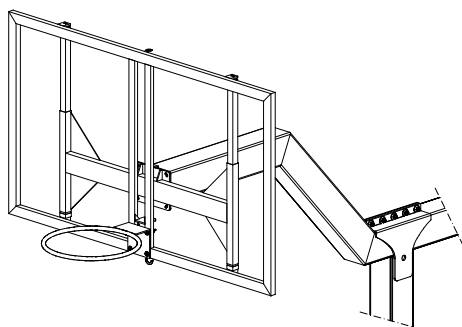


NOTA:
Piastra da ancorare su
adeguato sottofondo a
mezzo di idonei tirafondi o
tasselli chimici di adeguate
dimensioni.

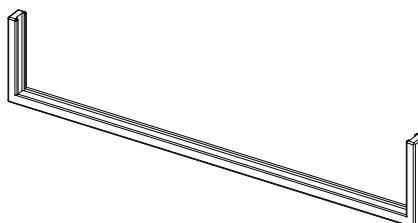
art. 185195 - Piastra di fissaggio



art. 185106 - Protezione impianto



art. 185226/R - Sistema di regolazione



art. 185164 - Protezioni sottotabellone

w.i.p. S.r.l.
www.wipsport.it

Fitart
www.fit-art.it

STRIKE
di sport
info@wipsport.it