

UNLESS OTHERWISE SPECIFIED:  
 DIMENSIONS ARE IN MILLIMETERS  
 SURFACE FINISH:  
 TOLERANCES:  
 LINEAR:  
 ANGULAR:

FINISH:

DEBUR AND  
 BREAK SHARP  
 EDGES

DO NOT SCALE DRAWING REVISION

Maßstab 1:1

# WEMO-EZFW

	NAME	SIGNATURE	DATE	
DRAWN				
CHK'D				
APPV'D				
MFG				
Q.A				

MATERIAL:  
 GFK 3,0 mm

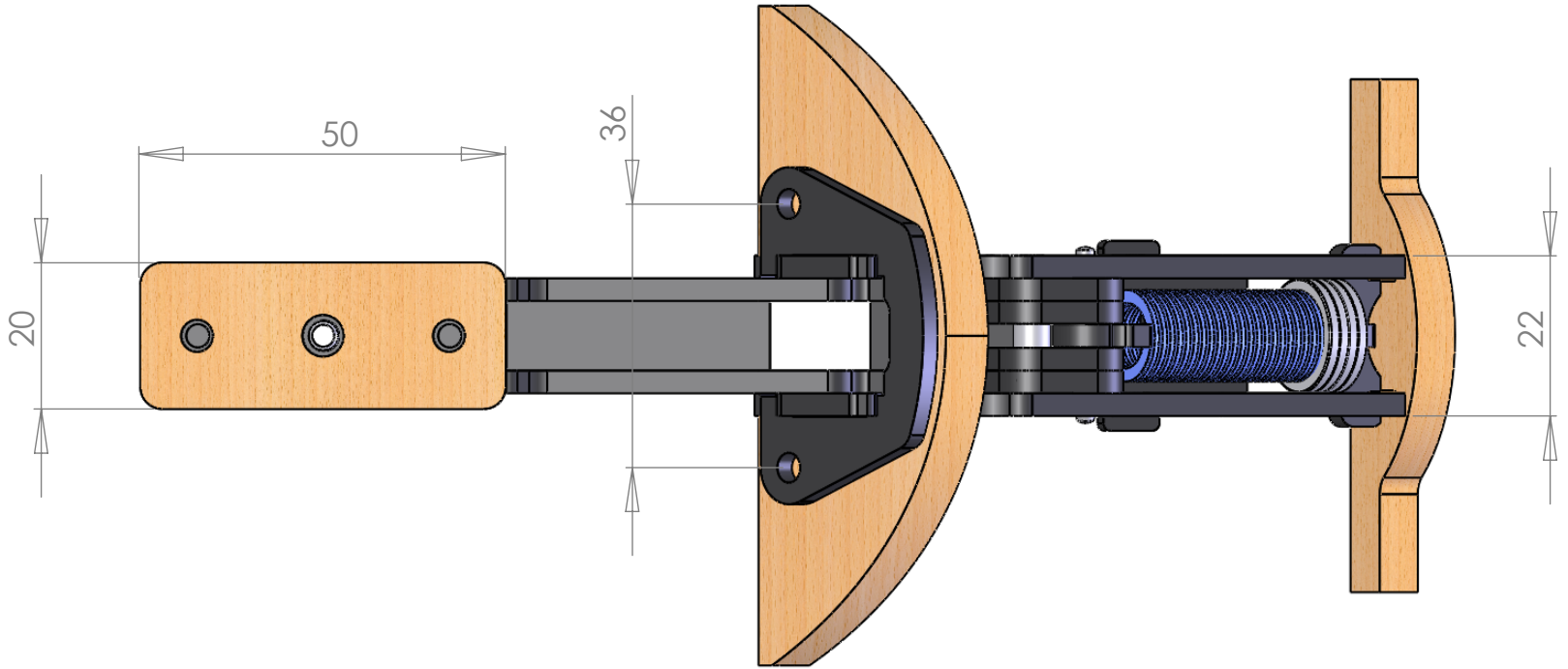
Bemaßung  
 Haubenmechanik  
 Größen M 1:3 und 1:3,5

A4

WEIGHT:

SCALE:1:1

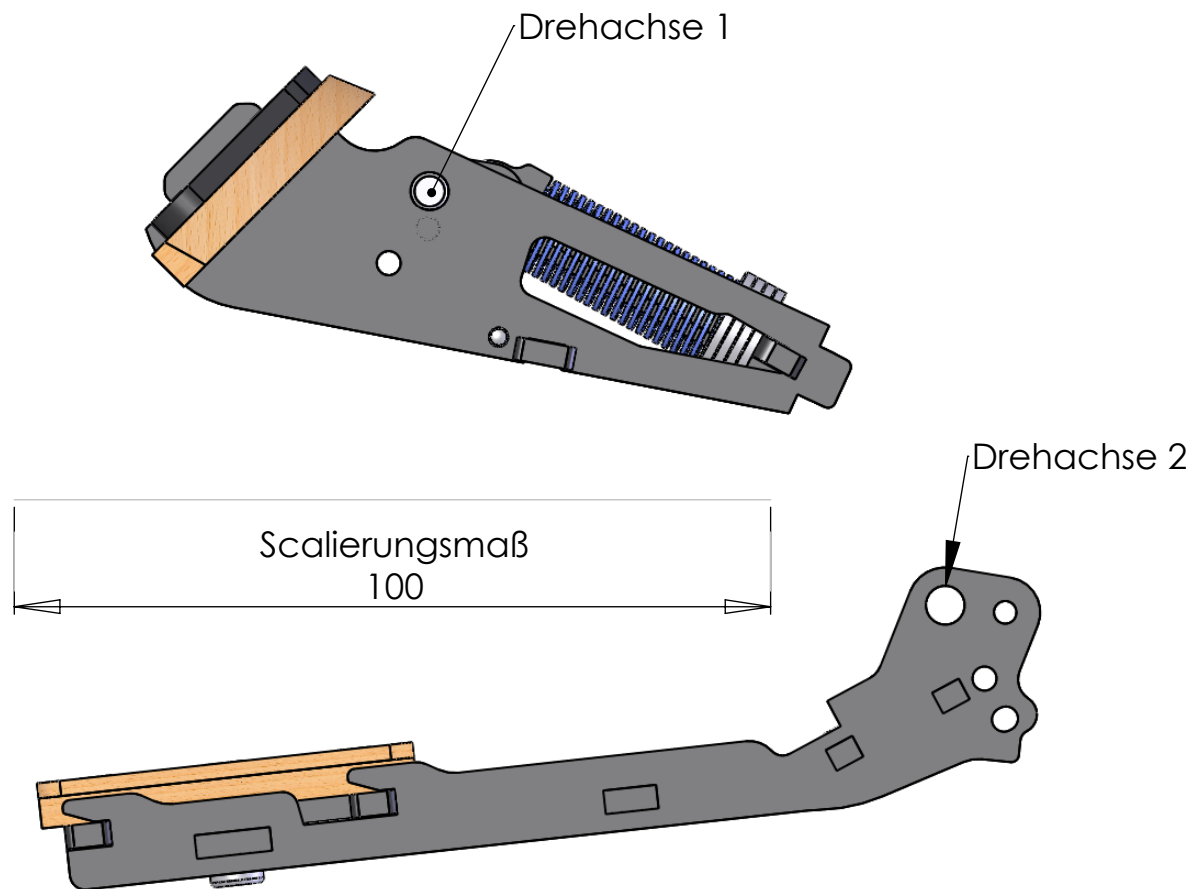
SHEET 1 OF 4



Die beiden Teile können ausgedruckt werden, um daraus ein Funktionsmodell zu bauen.

- beide Teile mit einer Skalierung am Drucker von 100 % ausdrucken und auf einen Karton kleben
- beide Teile aus dem Karton ausschneiden
- die beiden Drehachsen miteinander verbinden
- die Größe des Ausdrucks bitte **anhand der Skalierung (Blattmitte) kontrollieren!**

Nun kann das Funktionsmodell in den Rumpf gehalten werden und man kann erkennen, ob die Mechanik die richtige Größe hat oder ob Teile kollidieren.



## Unterseite Instrumentenpflanz

hier muss je nach baulicher Gegebenheit mit Holz unterfüttert werden

