

TRUFACIAL

*Manuel
d'instructions*




Conditions d'utilisation

Trufacial™ est une marque déposée aux États-Unis. Ce produit et son utilisation sont couverts par un brevet américain. Allez sur www.trufacial.com pour obtenir plus d'informations sur les marques et les brevets. Ces droits de propriété intellectuelle (DPI) restent la propriété exclusive de Skin Aesthetics et/ou de ses concédants de licence.

Coordonnées

Fabriqué pour et distribué par Skin Aesthetics

 Craig Technologies
103 route Davis
Seaford, DE 19973

Pour toute demande de renseignements:

(866) 920-2878
customerservice@trufacial.com
www.trufacial.com

Skin Aesthetics, Trufacial™
145, chemin East Swedesford #1035
Wayne, PA 19087

Skin Aesthetic: Appareil portatif de rajeunissement de la peau Trufacial™

• Introduction	2
• Considérations de sécurité	4
• Attention	5
• Produits Trufacial™	6
• Commande de produits	8
• Modes	9
• Étapes à suivre	
• Étape 1: Microdermabrasion	10
• Étape 2: Massage	18
• Étape 3: Rouleau de dermatologie pour microneedling	25
• Étape 4: Nettoyage	33
• Étape 5: Chargement	38
• Résolution de problèmes	40

Introduction

Toutes nos félicitations
pour votre achat de l'appareil
portatif de rajeunissement de la
peau Trufacial™!

Trufacial™ est un appareil domestique de qualité professionnelle qui maintiendra une peau saine toute l'année.

Trufacial™ offre des résultats de qualité professionnelle qui laisseront votre peau plus saine et plus belle!

Quand la science et la beauté se rencontrent, l'innovation naît.

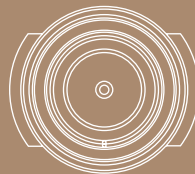
Trufacial™ est compact, facile à utiliser et fournit d'excellents résultats sans tracas, à tout moment et partout.

NUMÉRISER LE CODE QR
POUR LES INSTRUCTIONS
NUMÉRIQUES



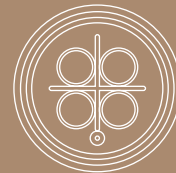
Microdermabrasion avec l'embout en forme de diamant

exfolie et élimine les
peaux mortes



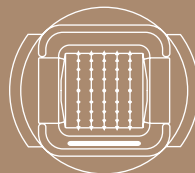
Embout de massage

qui stimule la circulation
sanguine tout en massant
les sérums afin qu'ils
pénètrent bien dans la peau



Rouleau de dermatologie pour microneedling

Exfolie la peau et ouvre
les pores pour une
meilleure absorption et
une pénétration profonde
des sérums nourrissants



Le Trufacial™ en 3 étapes embouts et les sérums vont:

- Repulper visiblement les ridules et réduction de l'apparence des rides en hydratant la peau
- Restaurer l'humidité pour une plus grande élasticité
- Fournir une activité antioxydante pour une texture plus lisse et teint plus uniforme
- Aider à déboucher les pores pour donner à votre peau l'apparence que vous désirez
- Améliorer l'apparence des cicatrices d'acné avec la peau sérum éclaircissant et anti-acné
- Aider la peau à paraître plus lumineuse
- Aider à revitaliser et à renouveler les cellules de la peau

Trufacial™ est destiné à être utilisé dans le confort du domicile par des utilisateurs adultes (18 ans et plus) qui ont lu et compris le guide d'information suivant.

Considérations de sécurité



Avertissements:

- Ne pas utiliser si le produit présente des dommages visibles.
- Ne pas utiliser si l'emballage est endommagé ou intentionnellement ouvert avant l'utilisation.
- Alerte aux coups de soleil : ce produit contient un acide alpha hydroxy (AHA) qui peut augmenter la sensibilité de votre peau au soleil et particulièrement le risque de coup de soleil. Utilisez un écran solaire, portez des vêtements de protection et limitez l'exposition au soleil lorsque vous utilisez ce produit.
- Trufacial™ n'est pas destiné à être utilisé sur les nourrissons ou les enfants.
- Ne pas utiliser dans la région des yeux et des lèvres.
- L'embout de microneedling doit être stérilisé avec une solution de nettoyage avant chaque utilisation.

Tout incident grave survenu en relation avec l'appareil doit être signalé au fabricant.

Attention

Trufacial™ est destiné à un usage externe sur peau intacte uniquement, sous réserve des précautions suivantes :

- Poussées de rosacée
- Coupures/abrasions
- Nouvelles incisions (attendez que la peau soit complètement cicatrisée, demandez à votre médecin)
- Cicatrices (6 mois pour une opération mineure, 2 ans pour une opération majeure)
- Ecchymoses/gonflement
- Bosses et bosses non diagnostiquées
- Coup de soleil
- Boutons de chaleur

Produits TruFacial™

ID	Nom	Matériel/Ingrédients fonctionnels clés	Qty
A	Embout de microdermabrasion	En acier inoxydable, plastique PC/ABS, caoutchouc LSR	1
B	Embout de massage	En acier inoxydable, plastique PC/ABS, caoutchouc LSR	1
C	Rouleau de dermatologie pour microneedling	En acier inoxydable, plastique PC/ABS, caoutchouc LSR	1
D	Sérum #1 Tonique exfoliant (À utiliser avec l'embout de microdermabrasion)	Acide lactique (humectant, exfoliant), acide malique (exfoliant), extrait de camomille (apaisant pour la peau), bêta glucane (probiotiques), niacinamide (éclaircissant), panthénol (agent revitalisant pour la peau, humectant), aloe vera (hydratant), Hyaluronate de sodium (repulpant), allantoïne (protecteur de la peau), hamamélis (anti inflammatoire)	1 capsule (20 mL)
E	Sérum #2A Sérum anti-âge (À utiliser avec l'embout de massage)	Rétinol (agent revitalisant pour la peau, antioxydant), Linoléate de rétinyle (agent revitalisant pour la peau, antioxydant), Glycérine (humectant), Hyaluronate de Sodium (repulpant), Peptides, (réduit les signes de l'âge)	1 capsule (20 mL)

ID	Nom	Matériel/Ingrédients fonctionnels clés	Qty
F	Sérum #2B Sérum éclaircissant et anti-acné (À utiliser avec l'embout de massage)	Ascorbyl Glucoside (éclaircissant pour la peau, agent antirides, antioxydant), Acide hyaluronique (repulpant), Radiant Skin™ (unifie le teint, agent éclaircissant), Bêta Glucane (probiotique), Alpha Arbutine (antioxydant, éclaircissant), Acide lactique (humectant, exfoliant), Acide mandélique (exfoliant), Acide glycolique (exfoliant), Extrait de camomille (apaisant pour la peau), Extrait de rose musquée (anti inflammatoire, éclaircissant), Extrait de feuille de Camellia Sinensis (antioxydant, calmant), rétinol et peptides (réduit les signes de l'âge)	1 capsule (20 mL)
G	Sérum #3 Sérum microneedling (À utiliser avec Rouleau de dermatologie pour microneedling)	Hyaluronate de sodium (repulpant), Acide hyaluronique (repulpant), Ascorbyl glucoside (éclaircissant, anti rides, antioxydant), Symcalmin™ (anti inflammatoire), allantoïne (protecteur de la peau), niacinamide (éclaircissant, antioxydant), extrait de feuille de Camellia Sinensis (antioxydant, calmant), mélange de peptides (réduit les signes du vieillissement)	1 capsule (20 mL)
H	Capsule à déchets	Plastique PC/ABS, caoutchouc LSR	1 capsule
I	Capsule de nettoyage	Plastique PC/ABS, caoutchouc LSR	1 capsule
J	Solution de nettoyage	Eau, éthanol, cocoyl arginine amide, Niacinamide, acide mandélique, acide malique, Huile d'écorce de citron (citron), myristoyl, Tétrapeptide13	1
K	Appareil TruFacial™		1
L	Câble de recharge		1
M	Tube d'aspiration		1

Commande de produits

Le rouleau de dermatologie pour microneedling microneedling (C) doit être remplacé après 6 à 8 utilisations. Les rouleaux de dermatologie pour microneedling de rechange seront livrés avec votre commande de sérum. Jetez le rouleau de dermatologie pour microneedling usagé une fois remplacé. La capsule de nettoyage (I) est rechargeable.

Remplissez la capsule de nettoyage en plaçant l'embout distributeur de la solution de nettoyage dans l'orifice situé sur le dessus du capuchon de la capsule de nettoyage.

Pour commander le rouleau de dermatologie pour microneedling (C), la solution de nettoyage (J) pour la capsule de nettoyage (I) ou des sérums supplémentaires, veuillez visiter notre site Internet au www.trufacial.com

Modes



MODE 1

L'interrupteur de montée (ligne unique) délivre le sérum



NEUTRE

En position neutre le dispositif est éteint



MODE 2

L'interrupteur vers le bas (double ligne) active le système de vide d'aspiration et délivre le sérum pendant l'utilisation

Premier pas

MICRODERMABRASION

Microdermabrasion

Veillez charger l'appareil Trufacial pendant 30 minutes avant la première utilisation jusqu'à ce que le voyant vert clignotant devienne vert fixe.

NOTE: Avant utilisation, lavez-vous le visage avec un nettoyant doux.

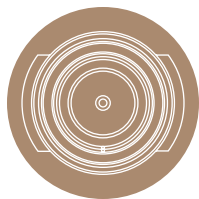


1. Avant d'insérer les embouts et les capsules, cliquez sur l'interrupteur afin de passer au **mode 1** en tenant l'appareil au-dessus d'un évier pour permettre à toute solution de nettoyage résiduelle de s'écouler

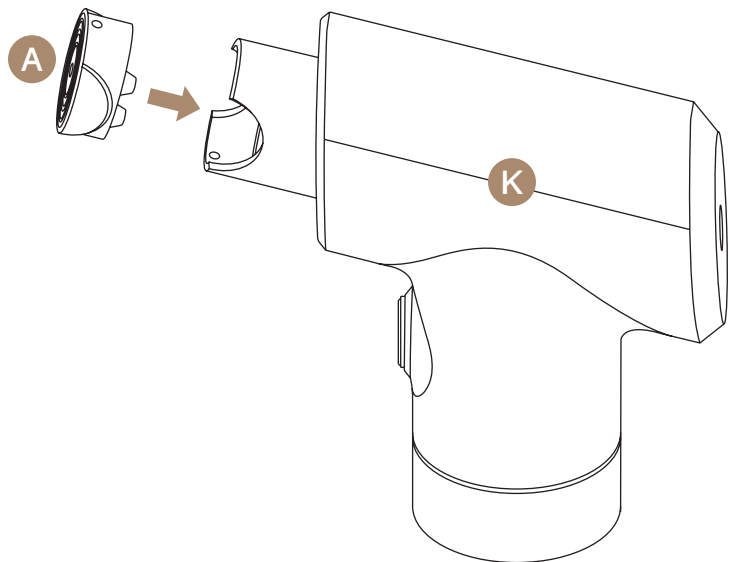


2. Une fois terminé, remettez l'interrupteur en position **neutre** pour l'éteindre.

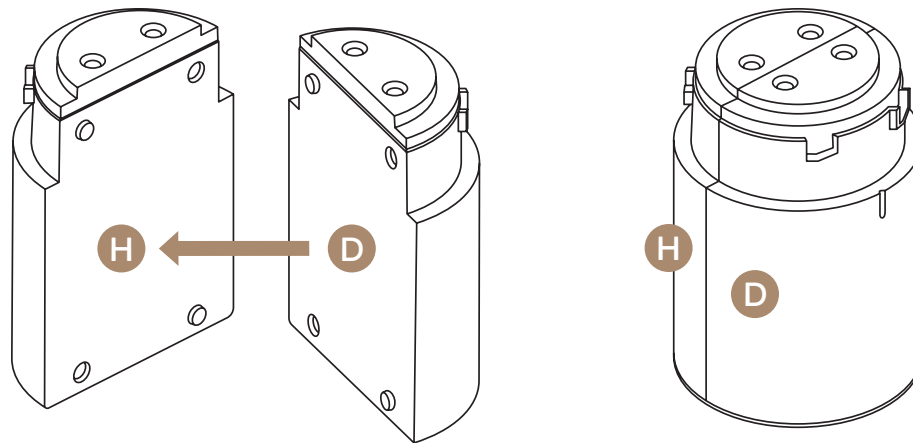
Microdermabrasion



3. Fixez la pointe en forme de diamant de microdermabrasion (A) à la tête de l'appareil (K).

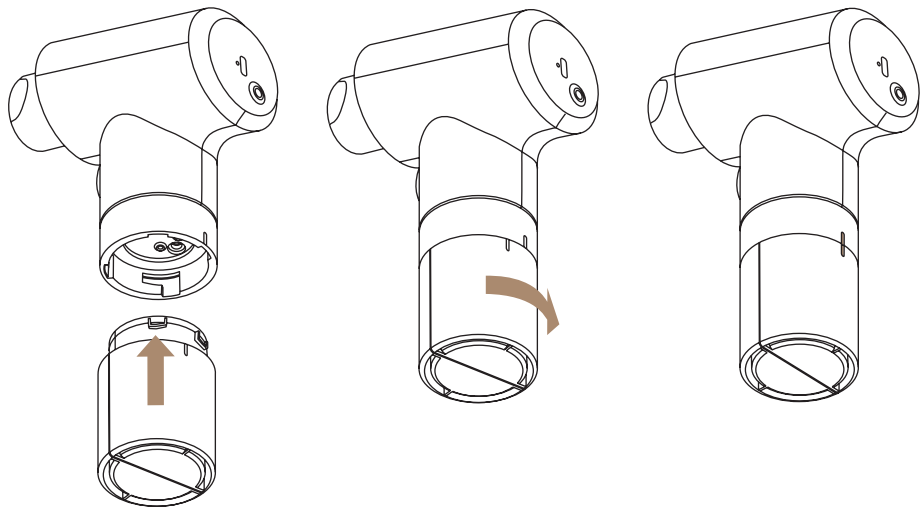


4. Associez le sérum n°1 (D) avec la capsule à déchets (H), notez que la capsule à déchets ne contient pas de tube.
5. Retirez le couvercle du sérum n°1 (D).

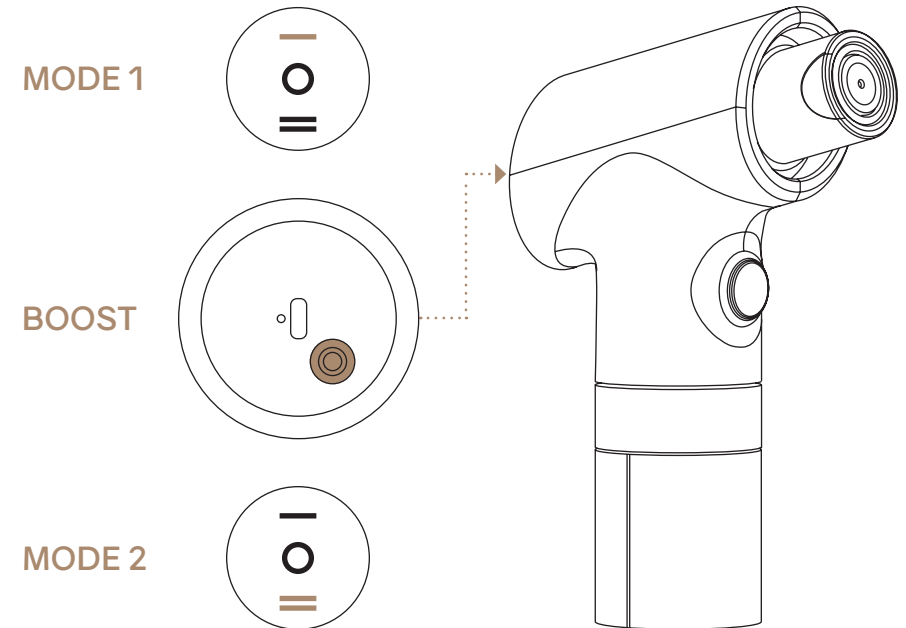


Microdermabrasion

6. Insérez les capsules appariées dans l'appareil. Vous verrez une rainure sur les cosses qui seront insérées dans la rainure de l'appareil.
7. Une fois dedans, tournez dans le sens des aiguilles d'une montre jusqu'à ce que les lignes centrales de la capsule et de l'appareil soient alignées.

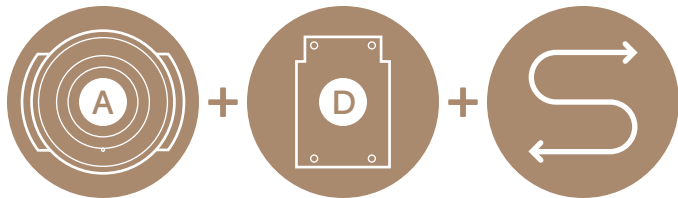
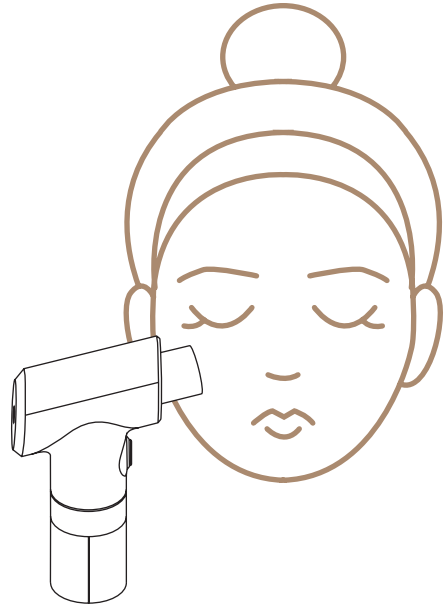


8. Basculez l'interrupteur jusqu'au **mode 1** et appuyez sur le bouton **boost** situé au dos de l'appareil pendant 1 à 2 secondes pour amorcer l'appareil jusqu'à ce que le sérum apparaisse à l'embout. Ensuite, baissez l'interrupteur en **mode 2**.



Microdermabrasion

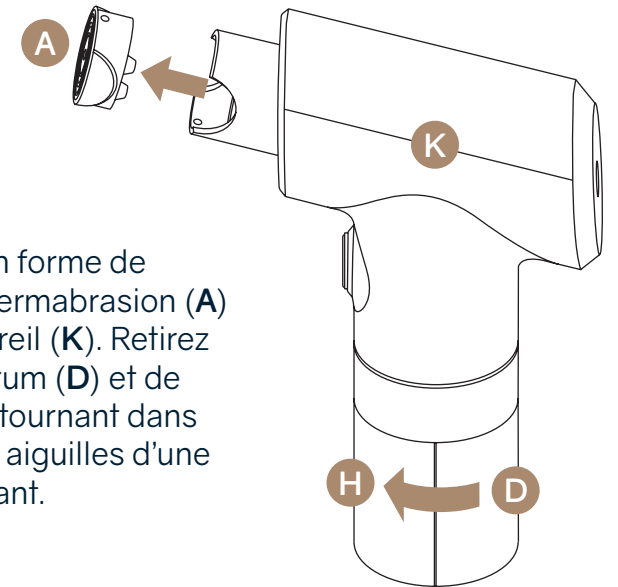
9. À l'aide de l'embout en forme de diamant de microdermabrasion (A), glissez doucement sur toute la peau du visage en **forme de "S"** ou en motif circulaire. **Gardez la pointe de l'appareil contre votre peau**, car l'aspirateur qui élimine vos peaux mortes est situé au centre de l'appareil. Utilisez juste assez de pression pour que le sérum s'écoule librement, tout en permettant simultanément l'aspiration de l'excès de sérum.



10. Continuez jusqu'à ce que toute la zone ait été traitée en passant plusieurs fois sur chaque zone pendant environ 45 à 60 secondes. Tout excès de sérum peut être frotté sur la peau. Attendez **60 secondes** pour l'absorption du sérum avant de passer aux étapes suivantes.



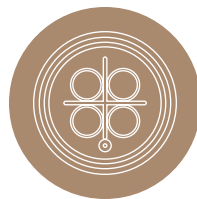
11. Retirez l'embout en forme de diamant de microdermabrasion (A) de la tête de l'appareil (K). Retirez les capsules de sérum (D) et de déchets (H) en les tournant dans le sens inverse des aiguilles d'une montre et en les tirant.



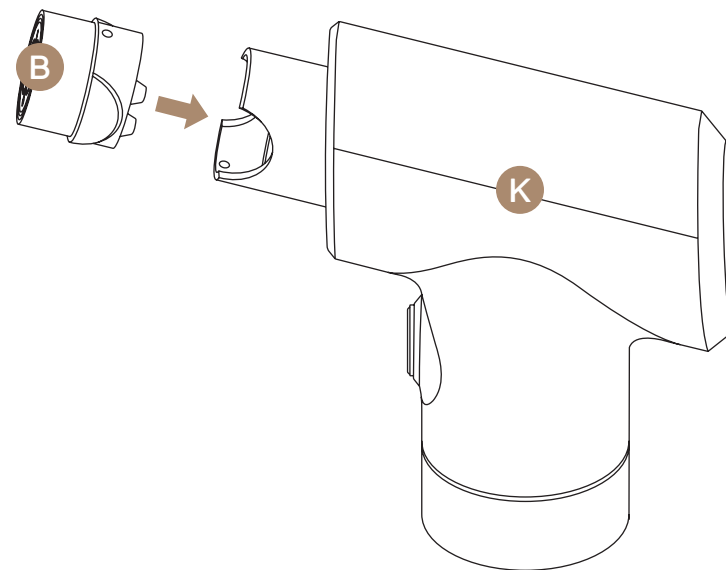
Deuxième étape

MASSAGE

Massage

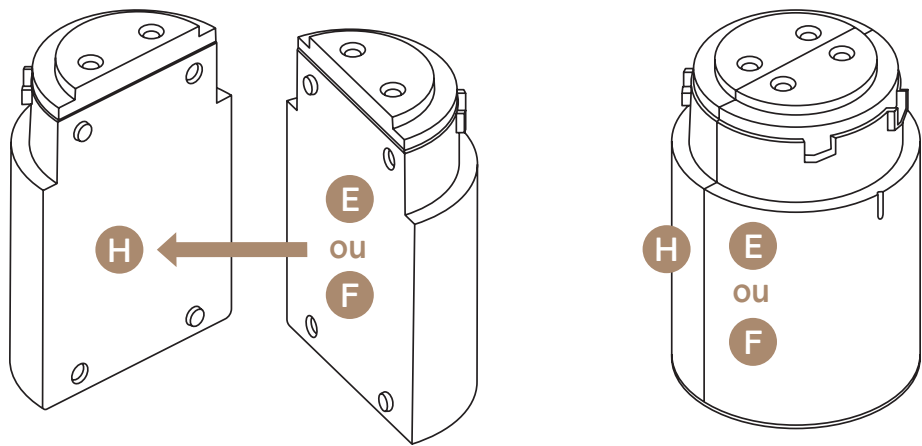


1. Fixez l'embout de massage (B) à la tête de l'appareil (K)

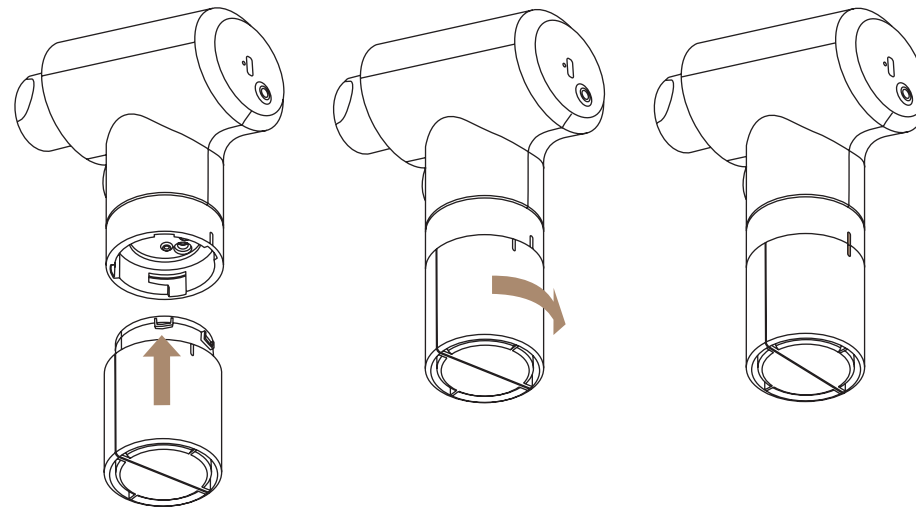


Massage

2. Associez soit le sérum n°2A (**E**), le sérum anti-âge ou le sérum n°2B (**F**), le sérum éclaircissant et anti-acné avec la capsule à déchets (**H**) qui ne contient pas de tube.

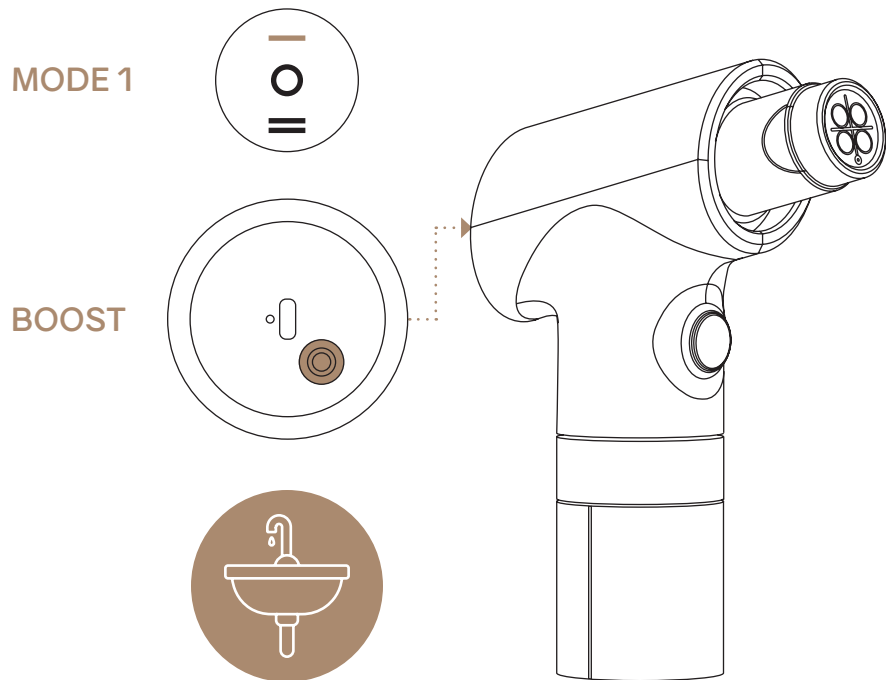


3. Insérez les capsules appariées dans la base de l'appareil comme indiqué à l'étape précédente.

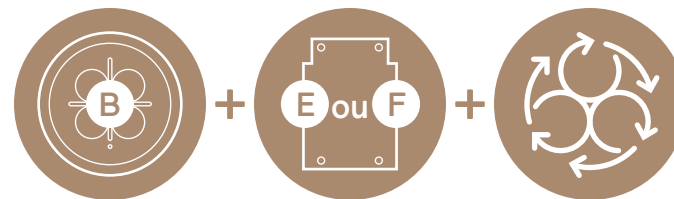


Massage

4. Relevez l'interrupteur sur **mode 1** et appuyez sur le bouton **boost** pendant 1 seconde pour purger le sérum résiduel de l'étape précédente au-dessus d'un évier.

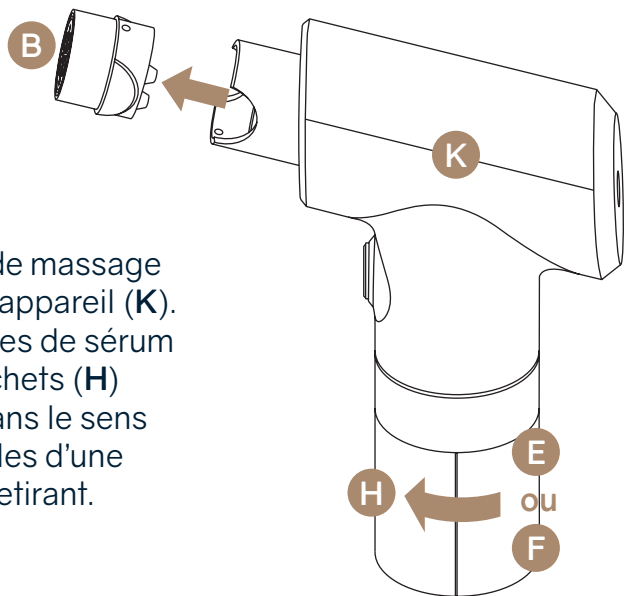
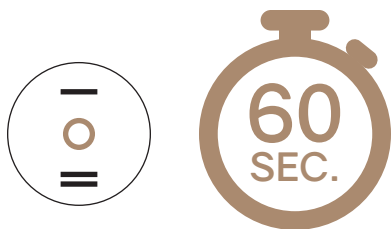


5. Une fois le sérum 2 coulant, utilisez l'embout de massage (**B**) pour masser doucement le sérum sur la peau en effectuant de **petits mouvements circulaires** en maintenant une fine couche de sérum.



Massage

6. Tout excès de sérum peut être massé lorsque l'interrupteur est en **mode neutre**. Attendez **60 secondes** pour l'absorption du sérum avant de passer aux étapes suivantes.



7. Retirez l'embout de massage (**B**) de la tête de l'appareil (**K**). Retirez les capsules de sérum (**E** ou **F**) et de déchets (**H**) en les tournant dans le sens inverse des aiguilles d'une montre et en les retirant.

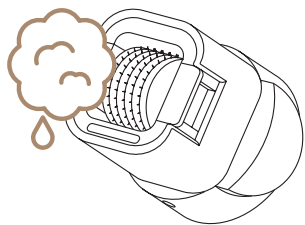
Troisième étape

ROULEAU DE
DERMATOLOGIE POUR
MICRONEEDLING

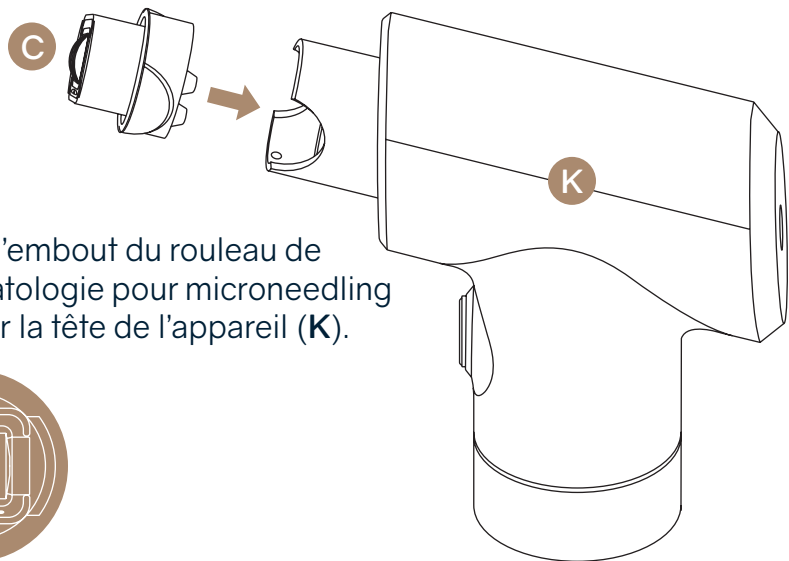
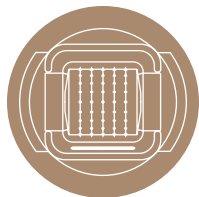
Rouleau de dermatologie pour microneedling

1. Imbibez un coton de solution nettoyante et nettoyez soigneusement l'embout du rouleau de dermatologie pour microneedling (C) avant l'utilisation.

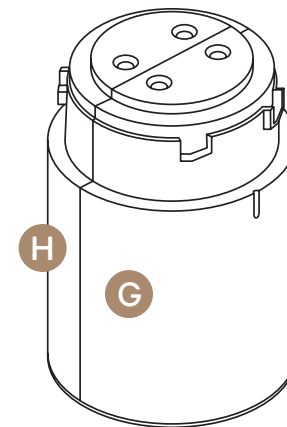
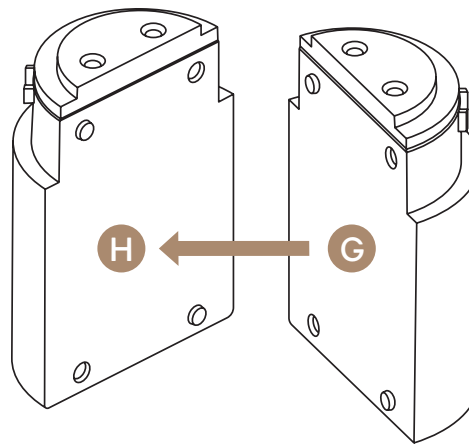
Remarque: La stérilisation ne se produira pas en tamponnant la solution sur le rouleau. La définition de stériliser est de rendre quelque chose complètement propre et exempt de bactéries. Nous espérons que la solution aidera à empêcher les bactéries de s'accumuler et à éliminer toute bactérie existante.



2. Fixez l'embout du rouleau de dermatologie pour microneedling (C) sur la tête de l'appareil (K).

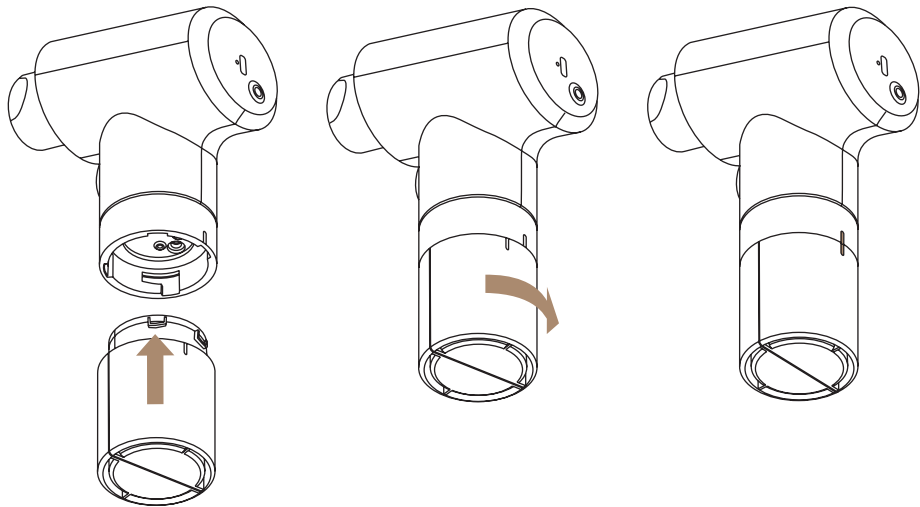


3. Associez le sérum n°3 (G) avec la capsule à déchets (H) qui n'a pas de tube à l'intérieur.

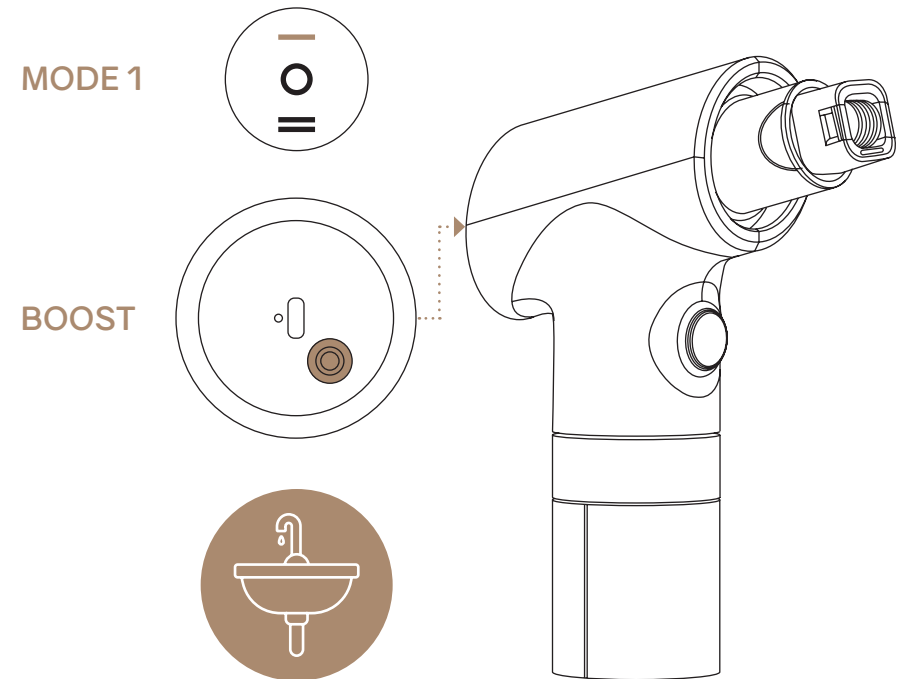


Rouleau de dermatologie pour microneedling

4. Insérez les capsules appariées dans la base de l'appareil comme indiqué à l'étape précédente.

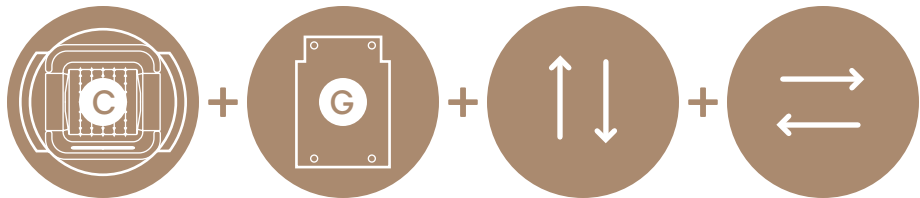
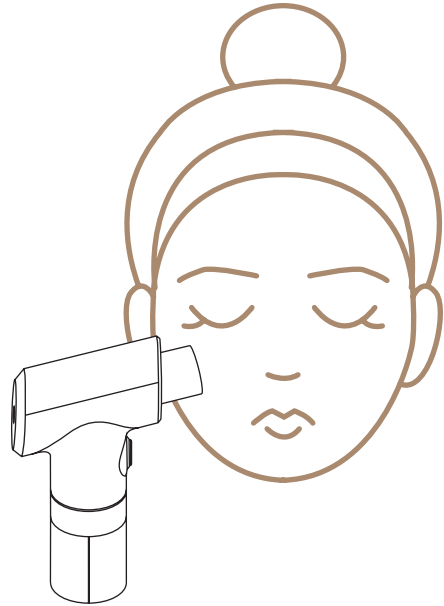


5. Relevez l'interrupteur sur **mode 1** et appuyez sur le bouton **boost** pendant 1 seconde pour purger le sérum résiduel de l'étape précédente au-dessus de l'évier.

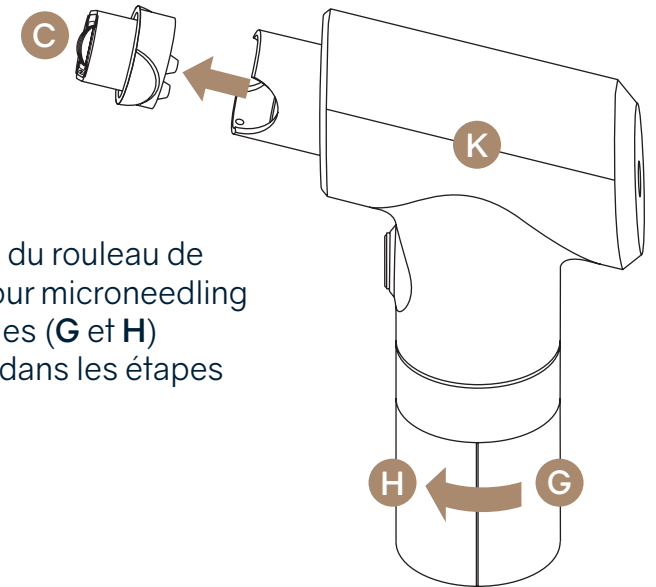


Rouleau de dermatologie pour microneedling

6. Une fois que le sérum n°3 (G) s'écoule, faites rouler doucement l'embout du rouleau de dermatologie pour microneedling (C) **verticalement** sur la peau jusqu'à ce que toute la zone ait été traitée en 2 à 3 passages. Ensuite, faites rouler doucement l'embout du rouleau de dermatologie pour microneedling (C) **horizontalement** sur la peau.

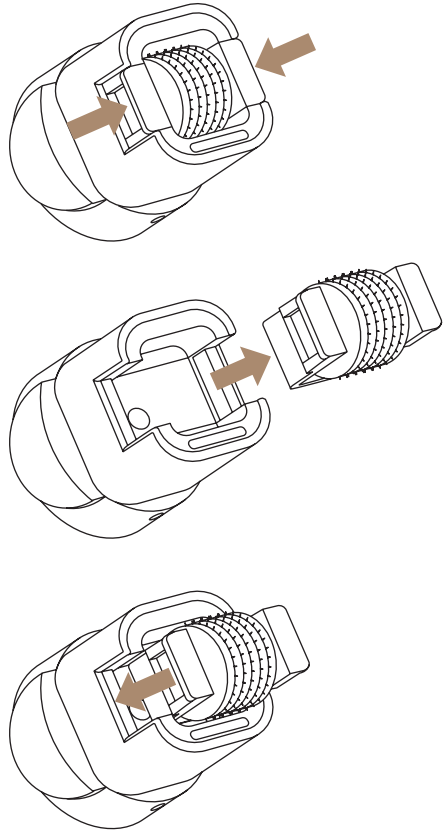


7. Une fois qu'il y a une fine couche de sérum sur la peau, placez l'interrupteur en position **neutre** pour éteindre la pompe. Vous pouvez continuer le microneedling, masser tout excès de sérum.



8. Retirez l'embout du rouleau de dermatologie pour microneedling (C) et les capsules (G et H) comme indiqué dans les étapes précédentes

Rouleau de dermatologie pour microneedling



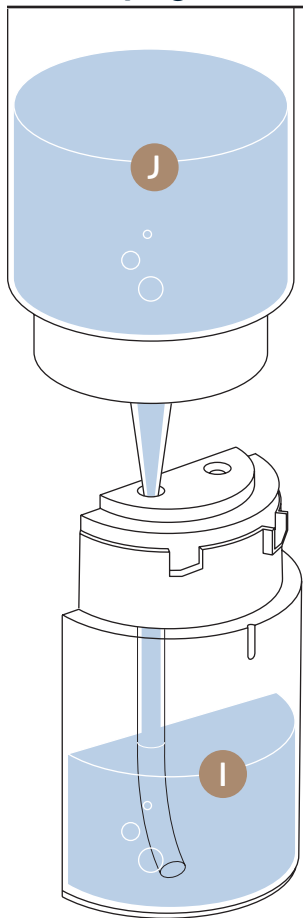
⚠ **Les rouleaux doivent être remplacés après 8 utilisations.**

9. Les rouleaux de dermatologie pour microneedling doivent être remplacés après 8 utilisations. Pour remplacer les rouleaux de dermatologie pour microneedling, saisissez les deux languettes de chaque tête à côté de la tête et tirez vers le haut, enfoncez un nouveau rouleau de dermatologie pour microneedling et appuyez jusqu'à ce que les languettes touchent à l'unité.

Quatrième étape

NETTOYAGE

Nettoyage



Notez que le module de nettoyage est une capsule vide contenant un tube

1. Remplissez la capsule de nettoyage en plaçant la buse du distributeur de solution de nettoyage (J) dans l'orifice de coordination prévu à cet effet. Remplissez la capsule de nettoyage (I) jusqu'à ce que la solution atteigne le bord de la capsule.



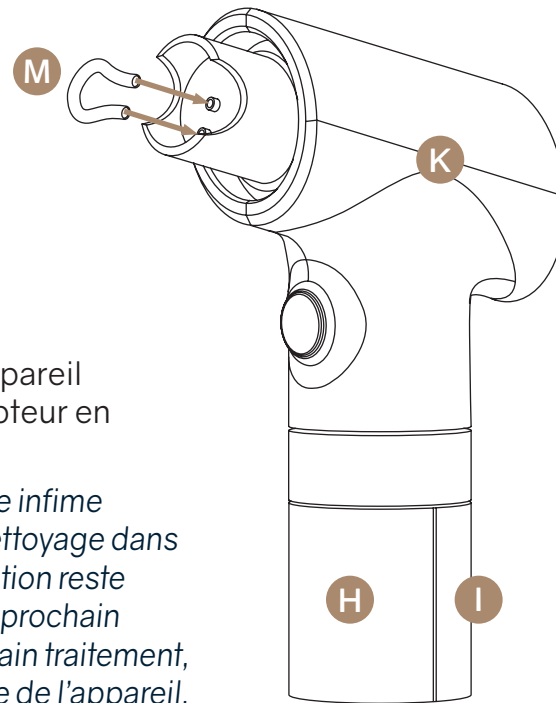
**Ne pas trop remplir.
Ne pas utiliser sur le visage.
Ne pas exercer de pression sur les orifices de la capsule à déchets. Alignez doucement la buse avec l'orifice et pressez.**

2. Fixez le tube à vide (M) au port d'aspiration et port de sérum. Avec la capsule de nettoyage (I) et de déchets (H). Lorsque les capsules sont installées, baissez l'interrupteur en **mode 2**.

3. Exécutez ceci jusqu'à ce que la solution de nettoyage soit presque terminée et que votre capsule à déchets (H) soit maintenant remplie d'eau sale.

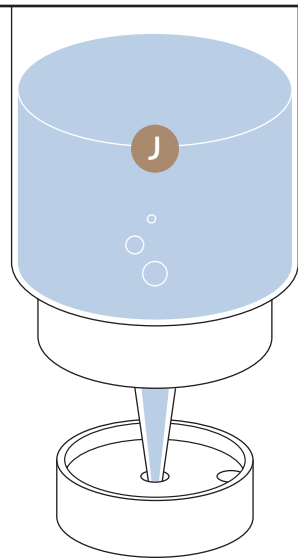
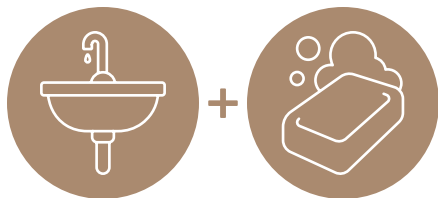
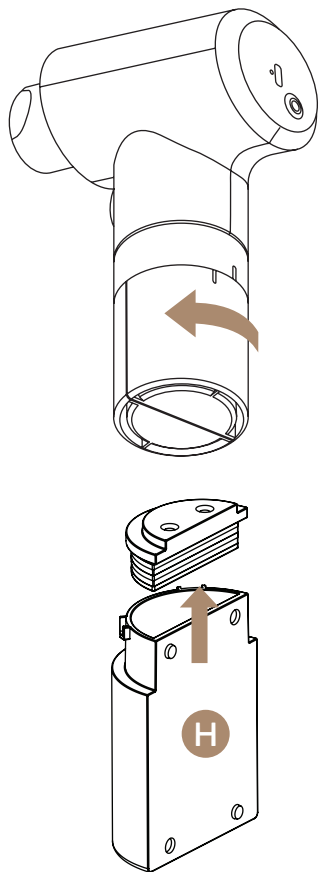
4. Ensuite, éteignez l'appareil en ramenant l'interrupteur en position **neutre**.

Vous souhaitez laisser une infime quantité de solution de nettoyage dans la capsule afin que la solution reste dans le tube jusqu'à votre prochain traitement. Avant le prochain traitement, purgez la solution restante de l'appareil.

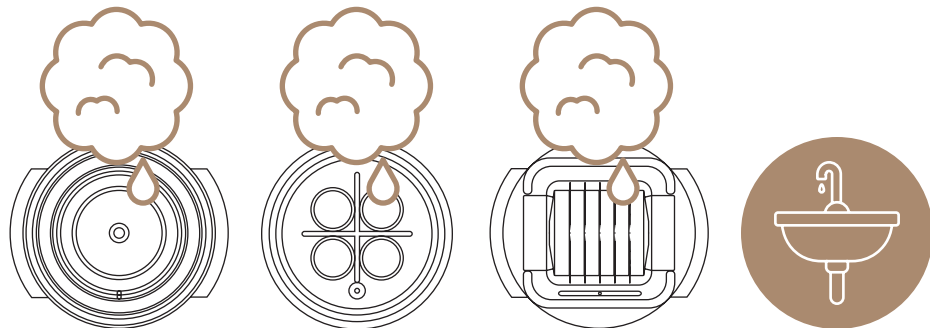


Nettoyage

- Retirez les capsules.
- Retirez le capuchon en silicone de la capsule à déchets (**H**) en trouvant le bord du coin et en le tirant vers le haut avec vos doigts.
- Videz le contenu de la capsule à déchets (**H**) dans un évier et rincez abondamment en utilisant une petite quantité de savon si vous le souhaitez. Rincez le capuchon de la capsule à déchets (**H**) et laissez l'eau s'écouler à travers les trous pour éliminer tout sérum résiduel ou débris de microdermabrasion.



- Mettez les embouts à l'envers et utilisez la solution de nettoyage (**J**) pour rincer tous les embouts de traitement en insérant la buse dans les orifices de l'embout jusqu'à ce que la solution de nettoyage sorte par l'autre extrémité.
- Trempez les boules de coton avec la solution nettoyante. Trempez et nettoyez soigneusement chaque pointe avec la solution. Rincez une dernière fois sous l'eau tiède, laissez sécher à l'air libre et rangez l'appareil.

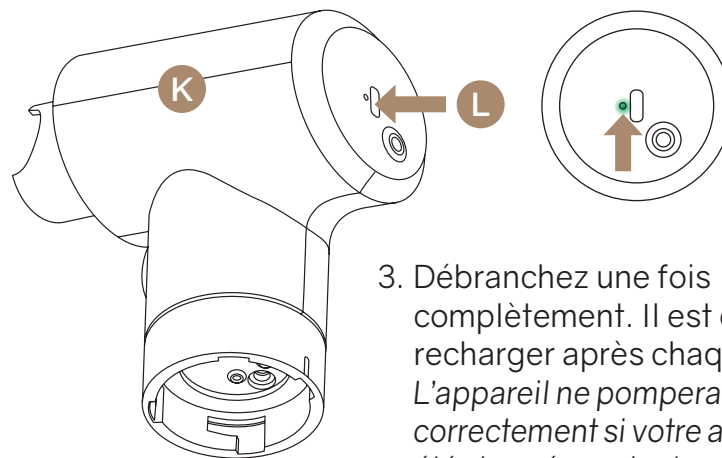


Cinquième étape

CHARGEMENT

Chargement

1. Identifiez le port de chargement situé à l'arrière de l'appareil (K) situé à l'extrémité opposée de l'embout.
2. Branchez le cordon de chargement USBC (L) fourni. Confirmez que le voyant vert est visible lorsque l'appareil est branché sur une source d'alimentation. Le voyant vert clignote pendant la charge et devient vert fixe une fois complètement chargé.



3. Débranchez une fois complètement. Il est conseillé de recharger après chaque utilisation. *L'appareil ne pompera pas correctement si votre appareil n'a pas été chargé pendant un certain temps.*

Résolution de problème

Le sérum ne coule pas dans les embouts.

Confirmez ce qui suit:

- L'appareil Trufacial™ est-il chargé?
 - Voir la section Chargement du Trufacial™ (page 39) pour en savoir plus.
- Utilisez-vous le sérum spécialement formulé par Trufacial™?
- Avez-vous utilisé une solution de nettoyage spécialement formulée via l'appareil depuis la dernière utilisation?
- L'embout de l'appareil est-elle fermement enfoncée?
- La buse de l'appareil est-elle exempte de sérum et/ou de débris?

Pourquoi mes capsules ne rentrent-elles pas dans la poignée de l'appareil ?

- Assurez-vous que vous disposez d'une capsule à déchets associée à une capsule de sérum, car c'est la seule façon d'utiliser votre appareil.




Pour des questions supplémentaires, veuillez nous contacter à:

(866) 920-2878
cutomerservice@trufacial.com
www.trufacial.com

Skin Aesthetics, Trufacial™
145, chemin East Swedesford #1035
Wayne, PA 19087

TRUFACIAL



 @trufacial  @thetrufacial  @trufacial  @trufacial



www.trufacial.com