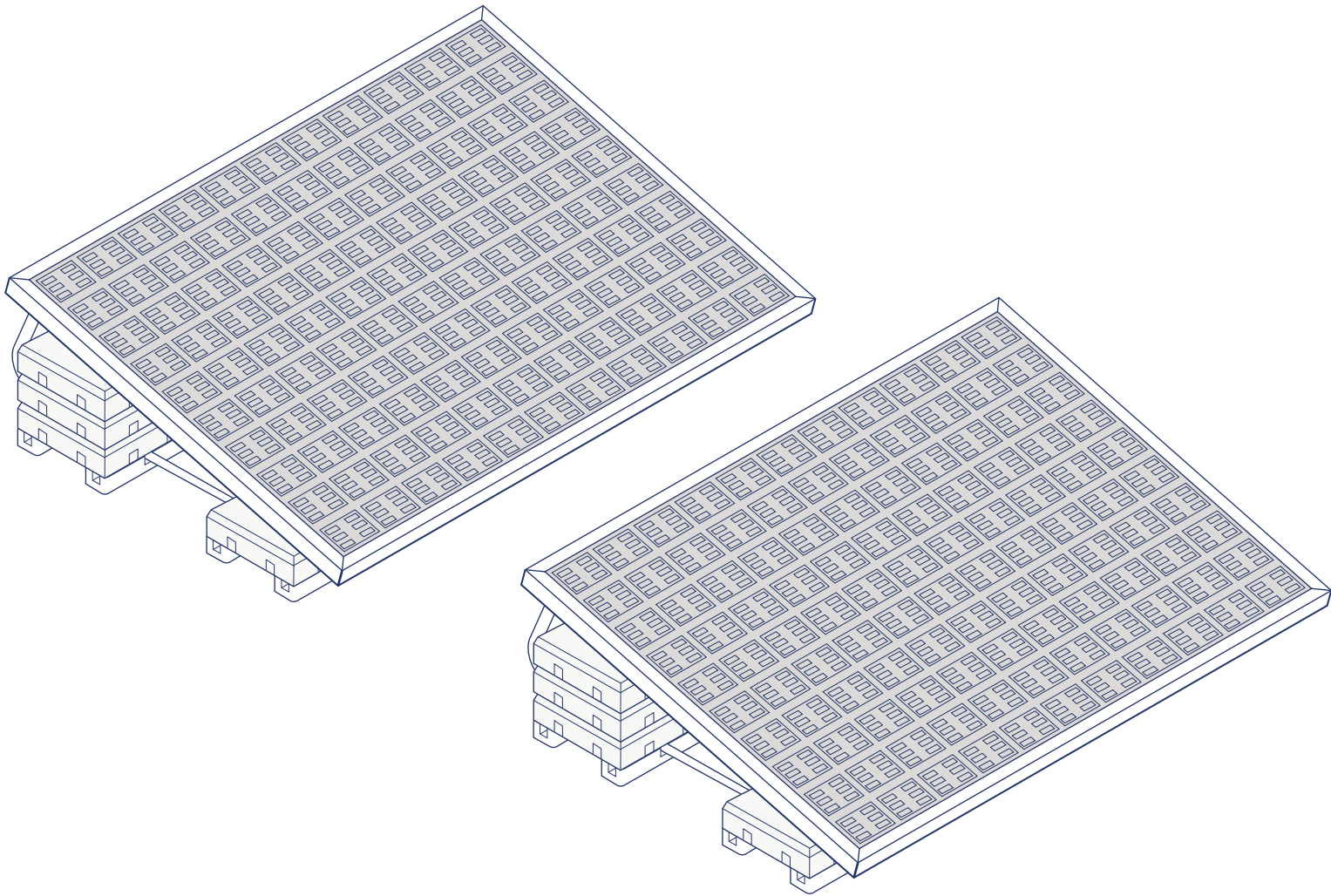


Montageanleitung Flachdach/Garten



Dein eigenes refurbished Kraftwerk
für Garten und Flachdach!



PANELRETTETTER

Bevor du Kraftwerksbetreiber wirst...

Allgemeine Hinweise:

Bevor du mit dem Aufbau deiner Stecker-Solaranlage beginnst, möchten wir dich auf einige wichtige Punkte hinweisen. Bitte lese die folgende Anleitung aufmerksam durch, da diese wichtige Hinweise für einen fehlerfreien und sicheren Betrieb beinhaltet.

Bitte beachte, dass dieses Gerät nicht für Personen (einschließlich Kinder) mit eingeschränkten physischen, sensorischen oder geistigen Fähigkeiten oder mangelndem Wissen bestimmt ist, es sei denn, sie werden von einer verantwortlichen Person beaufsichtigt oder erhalten klare Anweisungen zur sicheren Verwendung. Es ist wichtig, Kinder in der Nähe der Stecker-Solaranlage zu beaufsichtigen, um sicherzustellen, dass nicht mit dem Gerät gespielt wird.

Wir weisen darauf hin, dass auf Schäden, die auf unsachgemäße Handhabung zurückzuführen sind, keine Haftungs- oder Gewährleistungsansprüche gegeben werden. Die ausführliche Erläuterung hierzu findet sich im Abschnitt Haftungsausschluss.

1 Verwendungszweck: Diese Anleitung ist für den Aufbau einer netzgekoppelten Stecker-Solaranlage vorgesehen, welche im Endstromkreis eines Haushalts angeschlossen wird. Die Stecker-Solaranlage ermöglicht die Einspeisung der selbst erzeugten Energie in den Endstromkreis des Haushalts. Die hierdurch erzeugte Energiemenge hängt von installierter PV-Modul-Leistung, Art und Ort der Installation ab.

Bitte beachte, dass diese Anleitung speziell für den Aufbau einer Stecker-Solaranlage mit Montagemöglichkeit für Flachdach bzw. Garten entwickelt wurde und nicht für andere Arten der Montage geeignet ist.

2 Haftungsausschluss: Wir haben alle erforderlichen Maßnahmen ergriffen, um die Qualität und Sicherheit der Komponenten sicherzustellen. Dennoch übernehmen wir keine Haftung für Personen- oder Sachschäden, die beispielsweise durch Nichtbeachtung dieser Montageanleitung, unsachgemäße Montage, Inbetriebnahme, Wartung oder Bedienung, Anbringung der Anlage im öffentlichen Raum, unsachgemäß durchgeführte Reparaturen oder Verwendung von nicht genehmigten Zubehörtteilen oder Komponenten verursacht werden. Bitte folge allen Anweisungen sorgfältig und treffe die erforderlichen Sicherheitsvorkehrungen.

3 Elektroinstallation: Stelle vor Beginn der Installation sicher, dass die vorhandene Elektroinstallation den Anforderungen für den sicheren Betrieb der Solaranlage entspricht. Es liegt in Ihrer Verantwortung, eine qualifizierte Elektrofachkraft hinzuzuziehen, um die erforderlichen externen Schalter und Überstromschutzgeräte gemäß den geltenden Vorschriften zu installieren. Beachte auch die Angaben zur Ermittlung der Leistungsreserve, die in dieser Montageanleitung beschrieben sind.

Achte darauf, dass die Kabel weder unter hoher Zugspannung stehen noch dauerhaft Feuchtigkeit durch Regen oder Schnee ausgesetzt sind. Verwende die mitgelieferten Verschlusskappen, um nicht verwendete Steckverbindungen vor Umwelteinflüssen zu schützen. Fixiere alle Kabel ordnungsgemäß, um Stolpergefahren zu minimieren. Ziehe immer zuerst den Netzstecker, bevor du Arbeiten an der Anlage durchführst. Im Falle von Auffälligkeiten oder Unregelmäßigkeiten ziehe den Netzstecker, verwende das Gerät nicht weiter und stelle sicher, dass es nicht durch andere Personen verwendet werden kann. Führe keine eigenständigen Reparaturen durch.

Verwende keine Mehrfachstecker für den Anschluss des Wechselrichters. Der Wechselrichter muss direkt in die dafür vorgesehene Steckdose eingesteckt werden. Wenn eine Wieland-Steckdose installiert werden soll, muss dies von einer zertifizierten Elektrofachkraft durchgeführt werden.

Installiere den Wechselrichter nicht in der Nähe von entzündlichen, explosiven, korrosiven, ätzenden oder feuchten Quellen. Achte darauf, dass der Wechselrichter und der Stecker nicht dauerhaft direkter Sonneneinstrahlung oder Feuchtigkeit durch Schnee oder Regen ausgesetzt sind. Beachte die Mindestabstände und die empfohlenen Umgebungsbedingungen, wie in der Anleitung angegeben. Vermeide das Berühren des Wechselrichters während des Betriebs, da die Oberfläche heiß werden kann und Verbrennungsgefahr besteht.

Stelle sicher, dass dein Stromzähler bei Einspeisung ins Netz nicht rückwärts dreht. Wenn du deine Solaranlage gemäß allen geltenden Richtlinien anmelden möchtest, wende dich bitte an deinen Netzbetreiber oder kontaktiere unser Service-Team. Weitere Informationen zum Anmeldeservice findest du im Kundenportal!

4 Halterungssystem: Achte darauf, dass keine Gefahr von herabfallenden Teilen der Anlage besteht, beispielsweise bei einer versehentlichen Beschädigung oder Unterdimensionierung der Beschwerden. Wenn das Balkonkraftwerk auf einem Dach montiert wird, sollte die Statik/Tragfähigkeit des Dachs sichergestellt werden, um sicherzustellen, dass es die Last der Anlage tragen kann.

5 Sichtprüfung: Die Anlage muss mindestens einmal jährlich einer Sichtprüfung unterzogen und auf mögliche Mängel kontrolliert werden. Kontrolliere hierbei die ordnungsgemäße Anbringung der Montagehalterung, Intaktheit der Anschlussleitungen & -stecker, Wechselrichter und PV-Module, Auswirkungen des Aufbaus auf den Aufbauort oder Veränderungen der Umgebungssituation.

6 Entsorgung: Nach dem Ende der Modul-Lebensdauer können die Solarmodule kostenfrei bei uns oder beim nächsten Wertstoffhof abgegeben werden, um sie dem Recyclingkreislauf zuzuführen. Überprüfe natürlich vor der Entsorgung, ob man Bestandteile des Sets nicht noch weiter verwenden kann! Hier kann es hilfreich sein, eine Elektrofachkraft um Hilfe zu bitten, die einzelne Komponenten des Sets überprüft und gegebenenfalls austauscht.

Scanne den QR-Code, um die aktuellen Anleitungen und Sicherheitshinweise zu erhalten!



Behalte deine Schritte und Notizen im Blick!

Hier haben wir etwas Platz für deine Notizen und eine kleine Checkliste freigehalten, damit du den Überblick als Kraftwerksbetreiber garantiert nicht verlierst!



Vor der Installation der Stecker-Solaranlage:

- Überprüfung der bestehenden Elektroinstallation (Leistungsreserve etc.)

- Überprüfung des verbauten Stromzählers

- Überprüfung des Montageortes:
 - Maximale Einbauhöhe beachtet

 - Bodenbeschichtung untersucht

 - Statik des Montageorts geprüft

- Einbau der Wieland-Steckdose durch Fachkraft
Name der Fachkraft: _____
Unternehmen: _____

Während der Installation der Stecker-Solaranlage:

- Montage der Halterung an den PV-Modulen

- Montage des Wechselrichters

Seriennummer: _____
- Überprüfen der Stabilität / Beschwerung der Halterung

- Sichtkontrolle der Elektroinstallation

- Anschluss des Wechselrichters

Nach der Installation der Stecker-Solaranlage:

- Anmeldung der Anlage im Marktstammdatenregister

- Anmeldung der Anlage beim Netzbetreiber

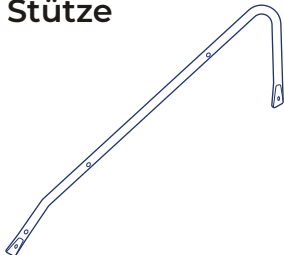
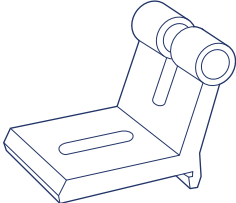
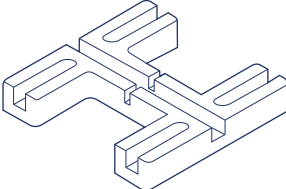
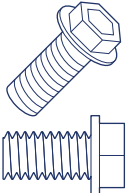
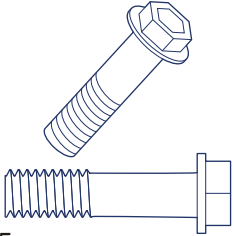
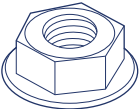
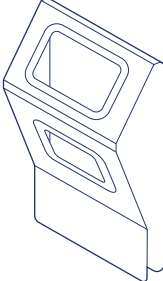

Hast du das Zeug zum Kraftwerksbetreiber?

Hier sind die Komponenten des Sets aufgelistet.

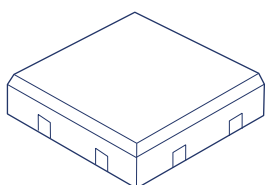
PV-Module & Zubehör

<p>1 PV-Modul</p>  <p>Eco: 1 Pro: 2</p>	<p>2 AC-Abdeckkappe</p>  <p>Eco: 1 Pro: 1</p>	<p>3 Wechselrichter-Klammer</p>  <p>Eco: x2 Pro: x2</p>	<p>4 Wechselrichter</p>  <p>Eco: 1 Pro: 1</p>
<p>5 DC-Kabel</p>  <p>Eco: 2 x1m Pro: 2 x2m</p>	<p>6 AC-Kabel</p>  <p>Eco: x1 Pro: x1</p>	<p>7 Kabelbinder</p>  <p>Eco: 5 Pro: 10</p>	<p>DTU-White</p>  <p>Optional</p>

Halterung

<p>8 Stütze</p>  <p>Eco: 2 Pro: 4</p>	<p>9 Gabelkopf</p>  <p>Eco: 4 Pro: 8</p>	<p>10 Schoner</p>  <p>Eco: 4 Pro: 8</p>	<p>11 Schraube (kurz)</p>  <p>Eco: 5 Pro: 10</p>
<p>12 Schraube (lang)</p>  <p>Eco: 5 Pro: 10</p>	<p>13 Mutter</p>  <p>Eco: 9 Pro: 18</p>	<p>14 Kabelklammer</p>  <p>Eco: 3 Pro: 6</p>	<p>Benötigtes Werkzeug</p>  <p>2 x Gabelschlüssel (10 mm) 1 x Gabelschlüssel (13 mm)</p>

Betonplatte



**Nicht im Set
enthalten**

HINWEIS: Die nötigen Betonplatten für die Ballastierung sind nicht im Lieferumfang enthalten! Idealerweise sollte hierbei eine Betonplatte je 9 kg wiegen. Diese haben in etwa Abmaße von 30x30x4,5 cm.



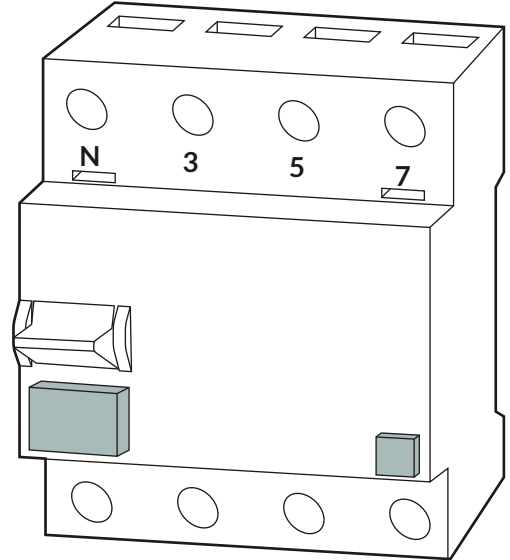
HINWEIS: Die Komponenten der Halterung befinden sich pro Panel in separaten gelben VAN-DER-VALK Verpackungen!

Überprüfen der bestehenden Elektroinstallation:

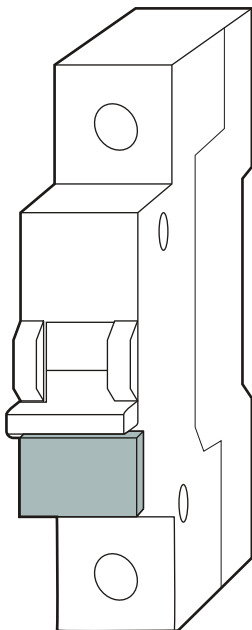
1 Überprüfen der Fehlerstromschutzeinrichtung (nach DIN VDE 0664):

Für einen sicheren Umgang mit elektrischer Spannung im Haushalt ist es sinnvoll, einen Fehlerstromschutzschalter Typ A (FI / RCD) verbaut zu haben. Solltest du kein entsprechendes Gerät in deinem Sicherungskasten vorfinden oder ein veraltetes Typ (Bsp.: AC) verbaut sein, lasse dies entsprechend durch eine Elektrofachkraft nachrüsten oder tauschen!

Der Betrieb einer Stecker-Solaranlage ist **nur mit einem funktionierenden und geeigneten Fehlerstromschutzschalter** zulässig!



2 Überprüfen der Fehlerstromschutzeinrichtung (nach DIN VDE 0664):



Um sicherzustellen, dass es zu keiner Überlastung der Leitungen des Hausnetzes kommt, muss sichergestellt werden, dass der verbaute Leitungsschutzschalter (bzw. Schmelzsicherung) im Sicherungskasten eine geeignete Leistungsreserve beinhaltet. Hierfür ist zunächst festzustellen, welcher Schutzschalter für welchen Stromkreis verwendet wird und für welche Stromstärke dieser ausgelegt ist.

HINWEIS: In vielen Haushalten sind B16-Sicherungsautomaten verbaut. Hierbei steht der erste Buchstabe für die Auslösecharakteristik und die nachfolgenden Ziffern für den Nennstrom der Sicherung.

Um dir die Suche zu erleichtern, haben wir dir hier mal ein typisches Exemplar eines B16-Leitungsschutzschalters abgebildet!

Überprüfen der bestehenden Elektroinstallation:

Um eine Überlastung auszuschließen, muss folgende Formel erfüllt sein:

$$\begin{array}{c} | \\ \text{Zulässige Strombelastbarkeit} \end{array} \geq \begin{array}{c} | \\ \text{Nennstrom Sicherung} \end{array} + \begin{array}{c} | \\ \text{Nennstrom Wechselrichter} \end{array}$$

Leiterquerschnitt

1mm²
1,5 mm²
2,5 mm²

Zulässige Strombelastbarkeit

nach DIN VDE 0298-4 (25°C, mehradrig, Einbau in wärmeisoliertes Wand)

10 A
16,5 A
19,5 A

Wird die Formel nicht erfüllt, muss die verbaute Sicherung ausgetauscht werden!
Der Tausch bei einer Schraubsicherung kann durch den Laien durchgeführt werden.
Für den Umbau eines Leitungsschutzschalters muss eine **qualifizierte Elektrofachkraft** zugezogen werden!



HINWEIS: Falls Schutzschalter mit 16 A Nennstrom verbaut sind, reicht der Tausch gegen ein Gerät mit 13 A Nennstrom. Hierdurch ergibt sich eine Leistungsreserve von 3,5 A, was den Anschluss eines Wechselrichters mit bis zu 800 W ermöglichen würde!

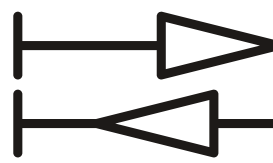
3 Überprüfen des verbauten Stromzählers

Um sicherzustellen, dass dein Stromzähler nicht rückwärts zählen kann, muss eines der nachfolgenden Symbole auf diesem abgebildet sein:



Das abgebildete Symbol ist häufig auf älteren Stromzählern abgebildet.

Ist dieses Symbol auf deinem Stromzähler aufgedruckt, ist dieser mit einer Rücklaufsperrung versehen und kann somit nicht rückwärts zählen!



Das Symbol mit den Pfeilen ist häufig auf neueren digitalen Stromzählern abgebildet.

Ist dieses Symbol auf deinem Stromzähler aufgedruckt, ist dieser mit einem Zweirichtungszähler ausgestattet und kann somit zwischen Bezug und Einspeisung unterscheiden. Mit diesem Zähler behältst du einen guten Überblick, was du ins Netz eingespeist hast!



ACHTUNG: Ist keines der beiden gezeigten Symbole auf deinem Stromzähler verbaut, musst du deinen Netzbetreiber darüber informieren, dass du einen neuen Zähler oder entsprechend eine Rücklaufsperrung für deinen alten Zähler benötigst.

In der Regel wird ein Tausch des Zählers nicht in Rechnung gestellt, da dieser ohnehin vom Netzbetreiber in den nächsten Jahren gegen eine aktuellere Messeinrichtung getauscht werden muss! Dies sollte jedoch vorab vereinbart werden, um unerwartete Kosten zu vermeiden!

Montage des eigenen Kraftwerks

Du hast dich vergewissert, dass **alle nötigen Komponenten im Set vorhanden** sind und hast alle Warnhinweise gelesen? Na dann, auf geht`s!

HINWEIS: Achte bei der Montage auf einen sauberen Untergrund und lege falls nötig das Verpackungsmaterial als Schutz für die PV-Paneele aus. Fasse möglichst nicht mit deinen bloßen Händen auf die Glasflächen des Panels!

Um einen besseren Überblick über den Montageprozess zu haben, nutze die beigefügte Checkliste am Anfang der Anleitung!

Ablauf der Montage:

1 Montage
der Halterung

2 Anbringen
des Wechselrichters

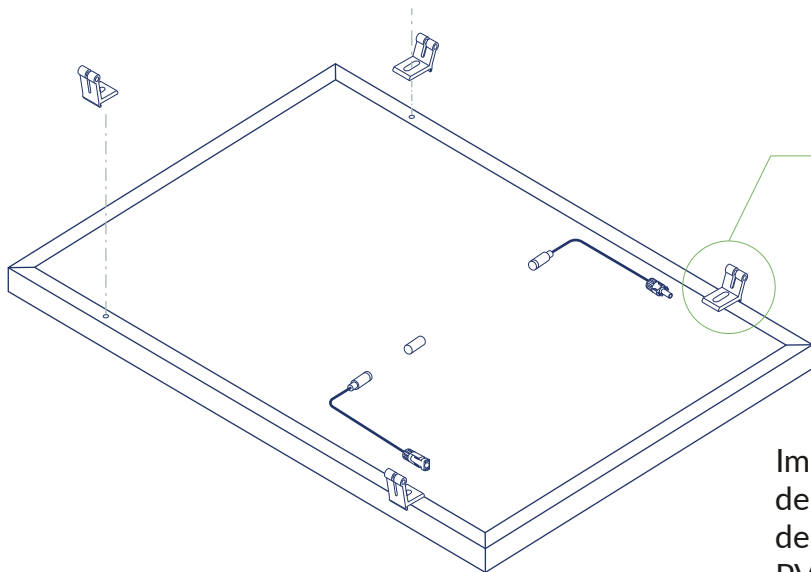
3 Verkabelung
des Wechselrichters

4 Positionieren
deines Kraftwerks

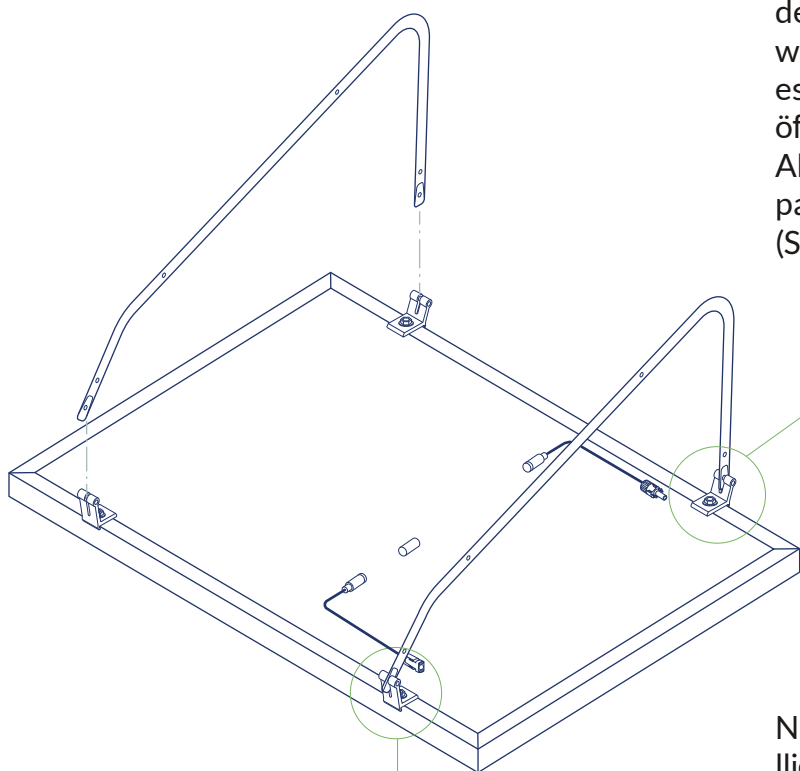
5 Anbringen
der Beschwerung

6 Anschließen
des Wechselrichters

1 Montage der Halterung

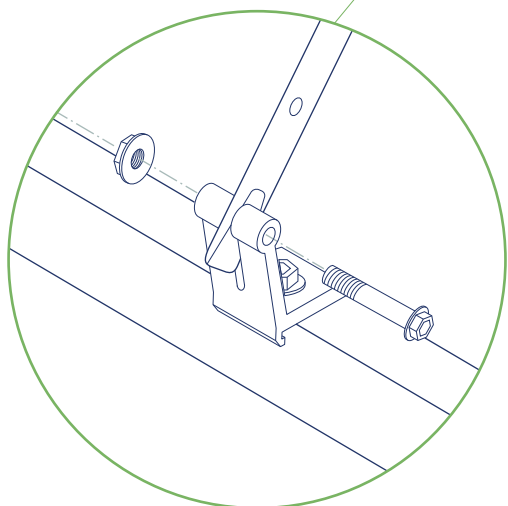


Im ersten Montageschritt werden die Gabelköpfe an den äußeren Montagelöchern der PV-Module mit der kurzen Schraube montiert. Je nach Größe des PV-Panels muss die Position und Orientierung mit dem länglichen Loch der Gabelköpfe angepasst werden. Um die optimale Position zu finden, bietet es sich an, die gebogenen Stützen in die Gabelöffnung zu halten und zu überprüfen, ob der Abstand der Gabelköpfe passt. Ist der Abstand passend, ziehe die Schrauben gut an. (Soll-Drehmoment: 9 Nm).

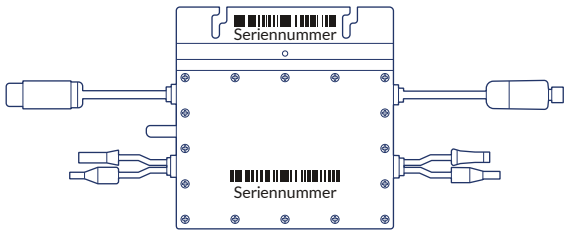


Nachdem die Gabelköpfe auf dem PV-Modul installiert wurden, können nun die gebogenen Stützen angebracht werden. Hierfür werden die Enden der Stützen, wie in der Abbildung gezeigt, in die Gabelöffnungen eingeführt und mit der langen Schraube verschraubt.

HINWEIS: Achte beim Zuschrauben der Gabelöffnung darauf, dass die gebogene Stütze kein Spiel mehr hat. Die Gabelenden dürfen und sollen sich hierfür zueinander hinbiegen. Überprüfe die Festigkeit der Halterung und ziehe die Schrauben nach kurzer Wartezeit nochmals an!



2 Anbringen des Wechselrichters

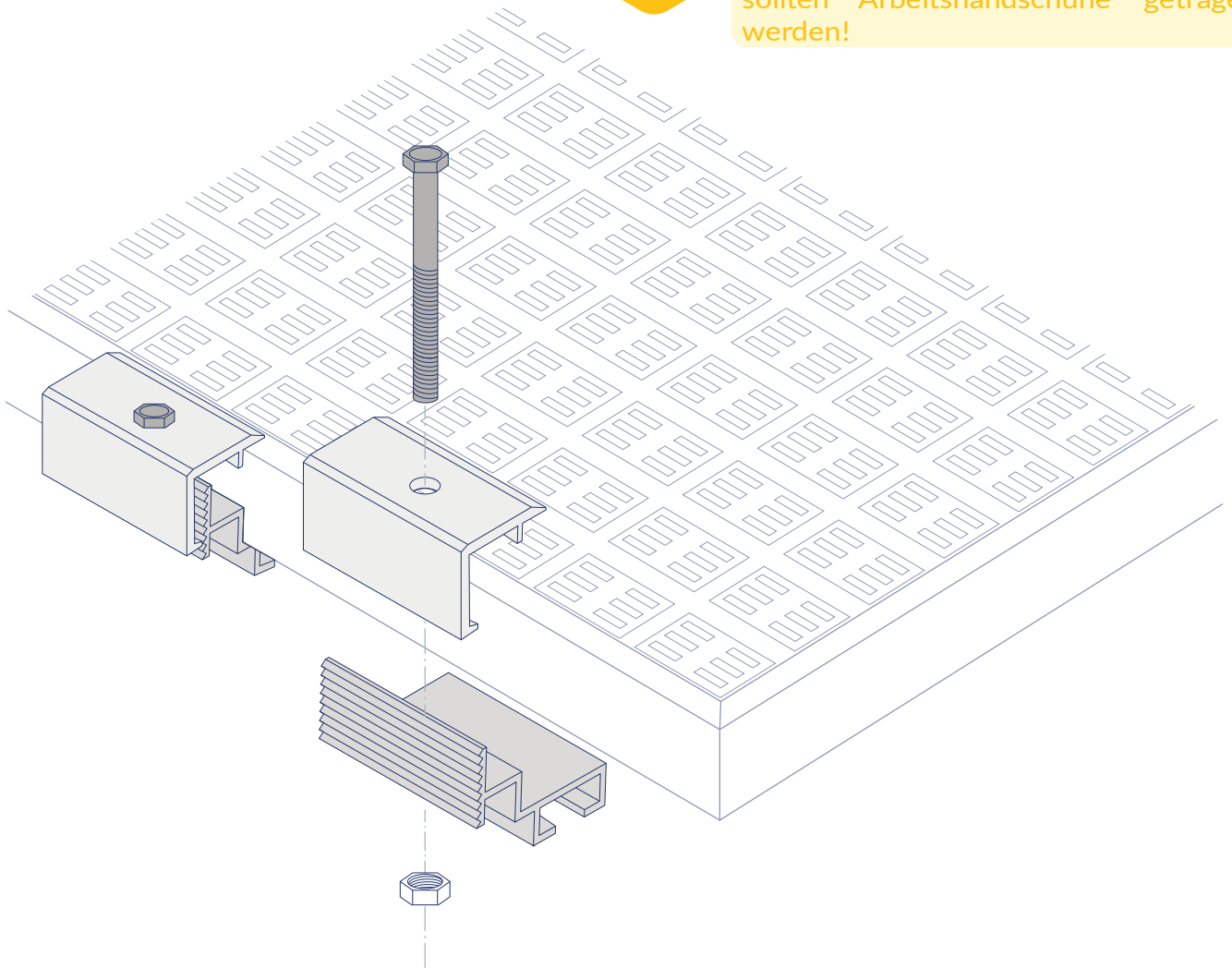


Notiere dir vor dem Befestigen des Wechselrichters dessen Seriennummer. Diese befindet sich auf der silbernen Oberfläche zwischen den beiden Montagelöchern und zusätzlich unterhalb der Kennzahlen.

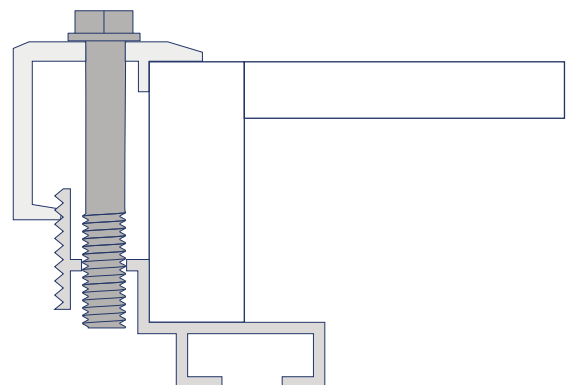
Seriennummer



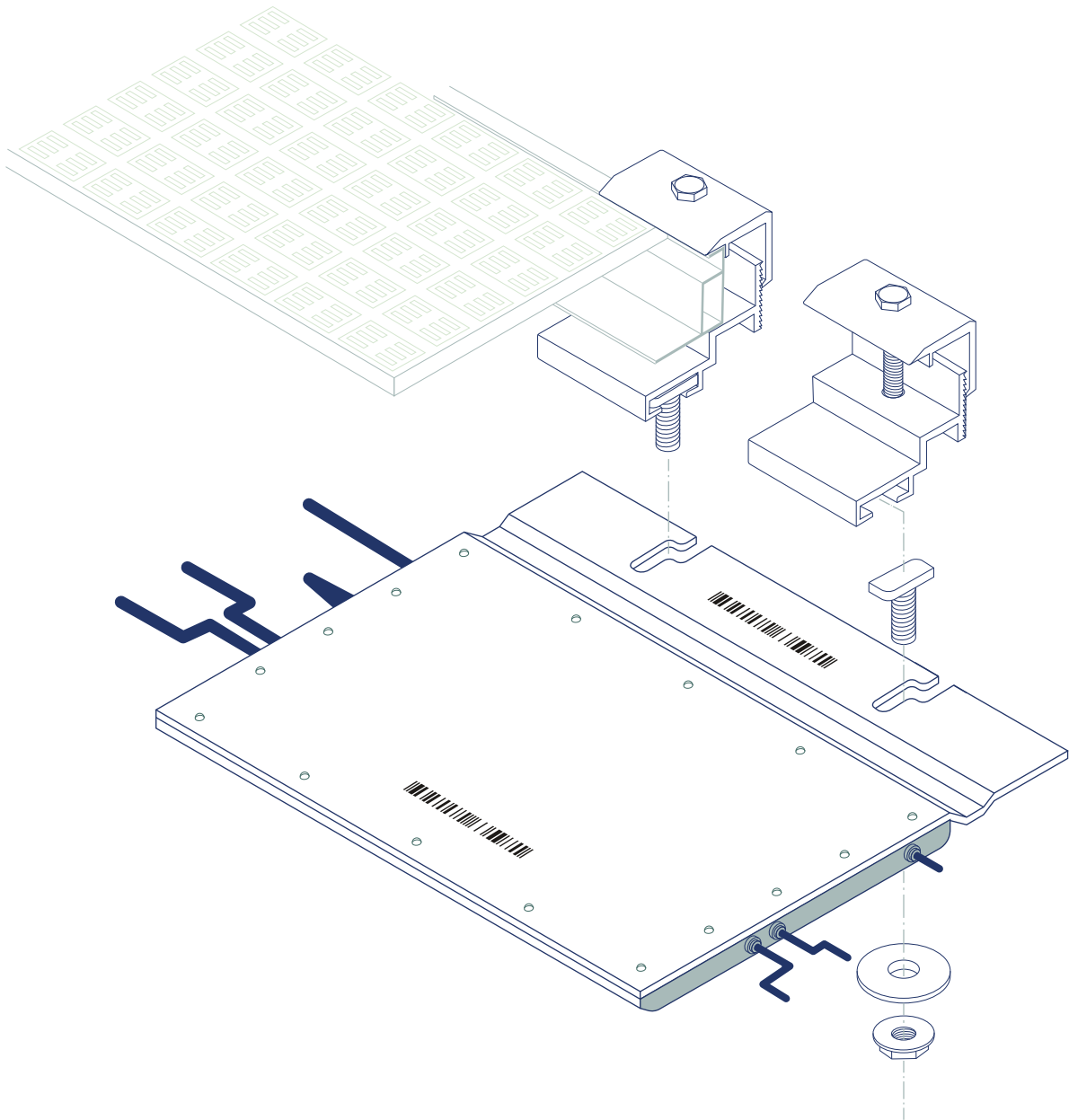
ACHTUNG: Der Wechselrichter hat teils scharfe Kanten, die zu Verletzungen führen können. Zum Eigenschutz sollten Arbeitshandschuhe getragen werden!



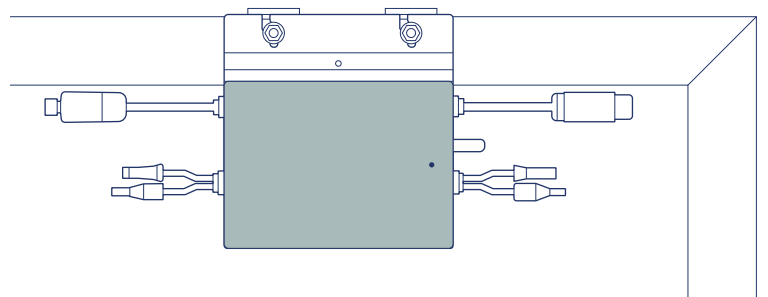
Befestige im ersten Schritt eine der beiden Klammern, wie in der Abbildung gezeigt, am Profil des PV-Moduls. Stelle den Abstand der Klammer-Backen auf die Klammerbacken des Moduls ein und festige die Schraube mit einem Gabelschlüssel (10mm).



2 Anbringen des Wechselrichters



Halte im nächsten Schritt den Wechselrichter an die bereits befestigte Klammer und ermittle so die Position der zweiten Klammer. Befestige diese ebenfalls mit einem Gabelschlüssel (13 mm) und überprüfe, ob beide Klammern ausreichend fest sitzen.



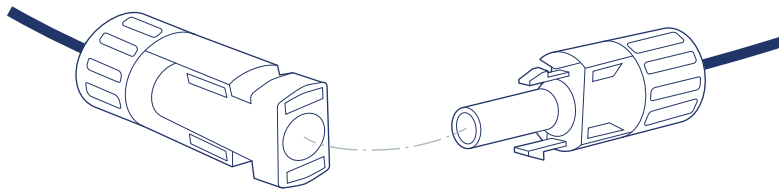
HINWEIS: Die Anbringung des Wechselrichters ist prinzipiell auch an anderen Stellen des PV-Panels möglich. Achte hier auf eine ausreichende Kabellänge und einen guten Schutz des Wechselrichters vor möglichen Umwelteinflüssen, wie starke Sonneneinstrahlung oder Feuchtigkeit durch Regen und Schnee.

3 Verkabelung des Wechselrichters



ACHTUNG: Die Kabel am Wechselrichter dürfen nicht bei aktivem Betrieb getrennt werden. Stelle bei jedem Trennen der Kabel sicher, dass der Netzstecker (AC-Kabel) der Anlage gezogen ist und verhindere, dass Dritte diesen wieder einstecken!

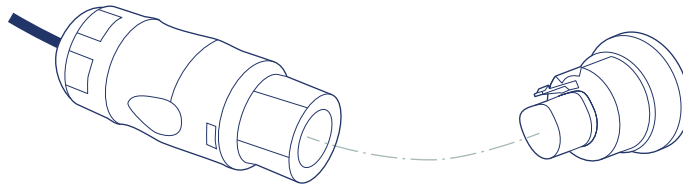
a) Solarmodul - Wechselrichter



Zuerst werden die Anschlusskabel der Module mit denen des Wechselrichters verbunden. Hierbei muss jedes Modul an ein eigenes Anschluss-Paar am Wechselrichter gesteckt werden.

b) Endkappe - Buchse

Kurze Kabelleite
am Wechselrichter



Anschließend wird die Abdeckkappe auf das nicht benötigte kurze AC-Kabel am Wechselrichter gesteckt. Diese Abdeckkappe ist wichtig, damit keine Feuchtigkeit in die offene Buchse eintreten kann.

c) Kabel zur Steckdoser - Stecker

Buchsenseite



Lange Kabelleite
am Wechselrichter

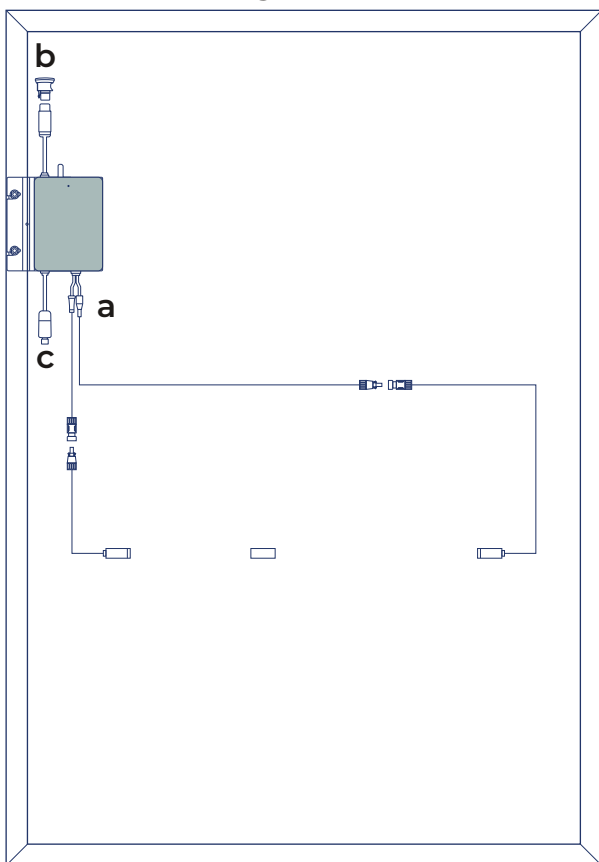
Anschließend wird das AC-Kabel an das lange Kabel am Wechselrichter gesteckt.



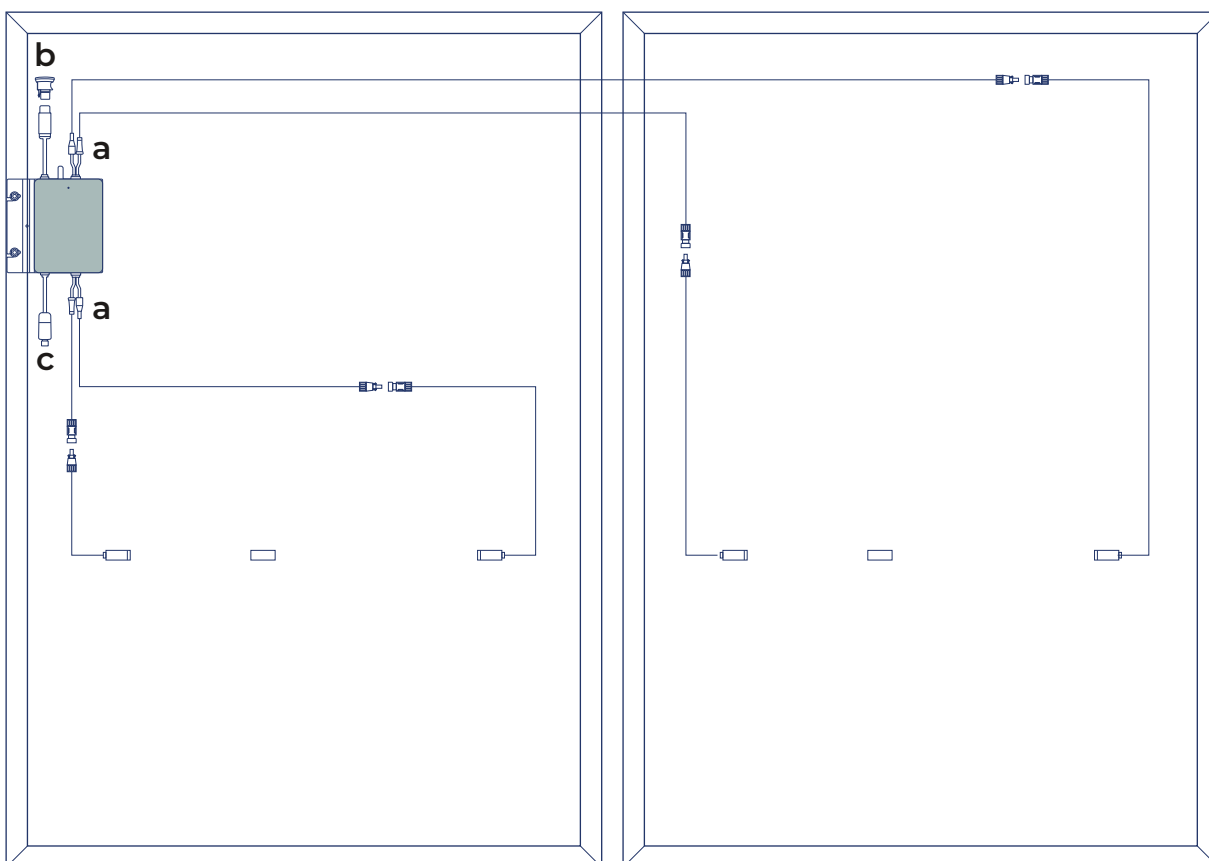
ACHTUNG: Überprüfe abschließend nochmals, ob alle Kabel gut miteinander verbunden sind! Die Kabel können mit den mitgelieferten Kabelklammern und den Kabelbindern am Modul bzw. der Halterung befestigt werden. Achte hierbei darauf, dass keine Stolpergefahr durch die Verkabelung der Stecker-Solaranlage entsteht.

3 Verkabelung des Wechselrichters

Verkabelungs-Übersicht UNO



Verkabelungs-Übersicht DUO



4 Positionieren deines Kraftwerks

Der Aufstellort für deine Stecker-Solaranlage sollte vor den weiteren Schritten ausgewählt werden.

Folgende Aspekte sind dabei zu berücksichtigen:

- Tragfähigkeit des Untergrundes:

Überprüfe vor dem Aufstellen und Beschweren der Anlage die Tragfähigkeit des Untergrundes. Dies ist besonders wichtig, wenn der gewünschte Aufstellort ein Flachdach oder Ähnliches ist. Es ist darauf zu achten, dass weder die Statik noch die Dichtheit des gewählten Untergrundes (z.B. Flachdach) beeinträchtigt wird. Bedenke hierbei, dass die Halterung je nach Situation anders beschwert werden muss.

- Verschattung:

Die Position der Stecker-Solaranlage sollte so gewählt werden, dass die PV-Module möglichst nicht verschattet sind. Beobachte idealerweise den Aufstellort über einen Tag hinweg, um ein besseres Gefühl für den Schattenverlauf zu bekommen.

Am einfachsten lässt sich dies mit einem Sonnenschirm und einer großen Portion Eis überprüfen!

- Ausrichtung:

Die Ausrichtung der PV-Module ist neben der Verschattung der wichtigste Punkt für einen optimalen Ertrag.

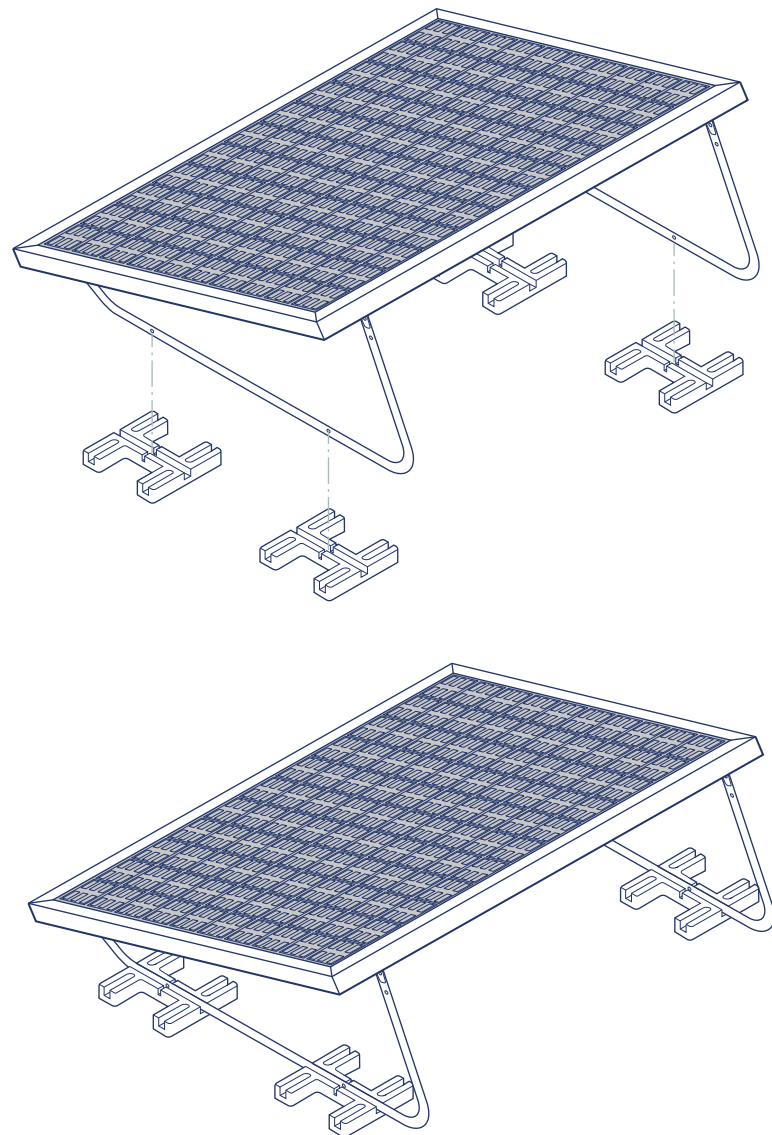
Aufgrund der Neigungswinkel der Halterung und dem Verlauf des Sonnenstandes bietet eine direkte Südausrichtung die besten Erträge. Ist dies nicht möglich, können jedoch auch andere sinnvolle Konstellationen gewählt werden. Eine Süd-Ost-Ausrichtung beispielsweise begünstigt die Stromproduktion eher am Vormittag und eine Süd-West-Ausrichtung eher am Nachmittag.

Durch eine geschickte Positionierung der Stecker-Solaranlage kann der Ertrag einfach an das Nutzungsverhalten angepasst werden und somit der Eigenverbrauchsanteil maximiert werden. Hier kann es sich lohnen mehrere Positionierungen zu erproben und etwas zu experimentieren.

- Zugänglichkeit:

Neben den bereits beschriebenen Kriterien musst du bei der Positionswahl auch darauf achten, dass dir deine Stecker-Solaranlage nicht im Weg steht oder anderen den Weg versperrt. Achte bitte stets darauf, dass du mit der Verkabelung oder der Stecker-Solaranlage keine Stolperfallen oder Barrieren für Kinder oder eingeschränkte Personen darstellst.

Insbesondere Rettungs- oder Fluchtwege dürfen nicht verstellt werden!



5 Anbringen der Beschwerung

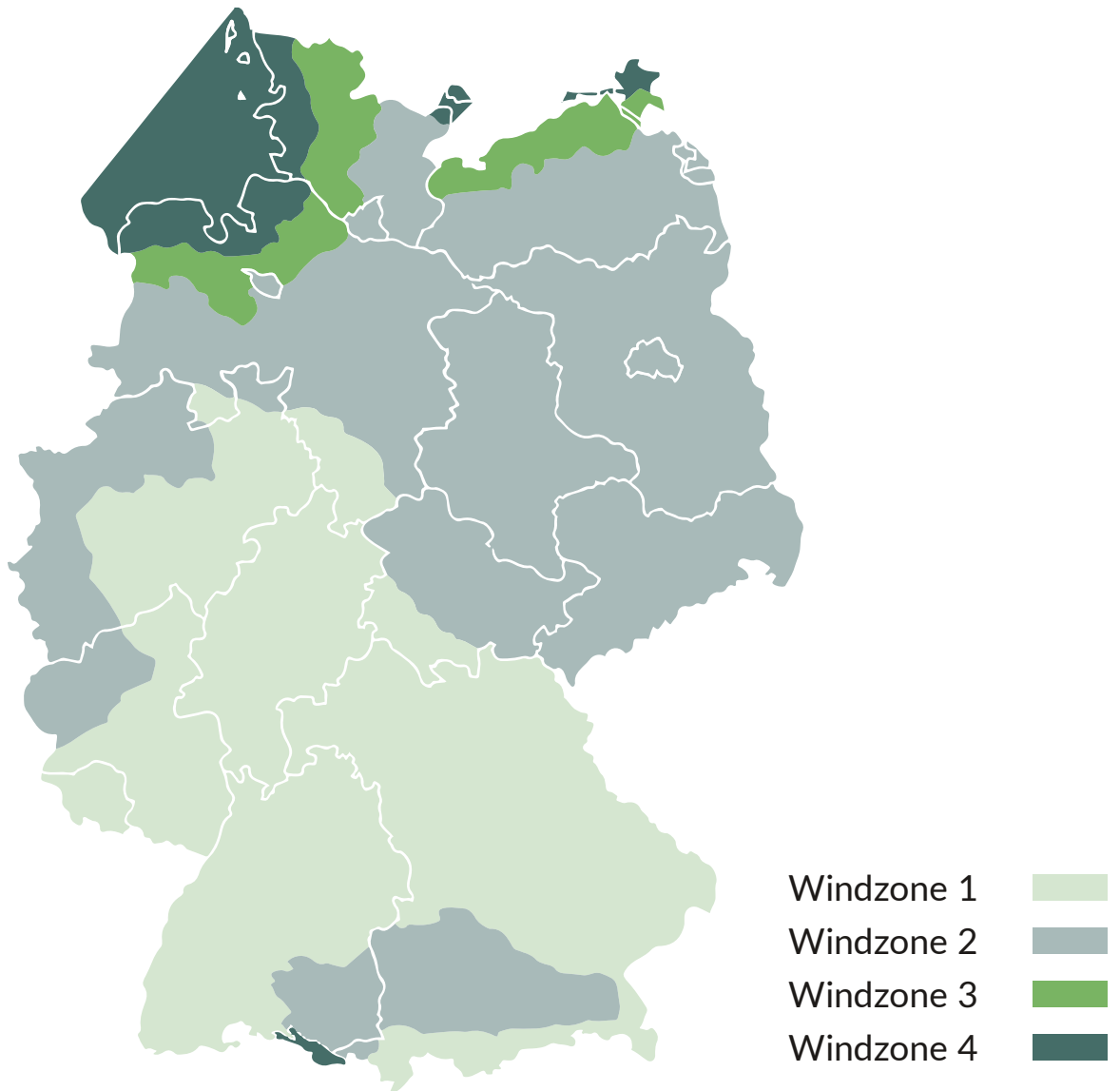
Nachdem du eine geeignete Position für dein Kraftwerk ausgewählt hast, geht's nun ans Beschweren! Das ist wichtig, damit deine Stecker-Solaranlage auch bei Sturm und Regen nicht davon fliegt. Das nötige Gewicht hängt dabei vom Aufstellort ab.

Aber keine Sorge, wir erklären dir Schritt für Schritt, wie du zu einer sicheren Beschwerung kommst!

Bestimmen der Windzone:

Mit der beigefügten Karte Deutschlands kannst du die Windzone in deiner Region bestimmen.

Solltest du Bedenken aufgrund deiner Region und der sich ergebenden Windzone haben, wähle im Zweifelsfall die nächsthöhere Windzone!



5 Anbringen der Beschwerung

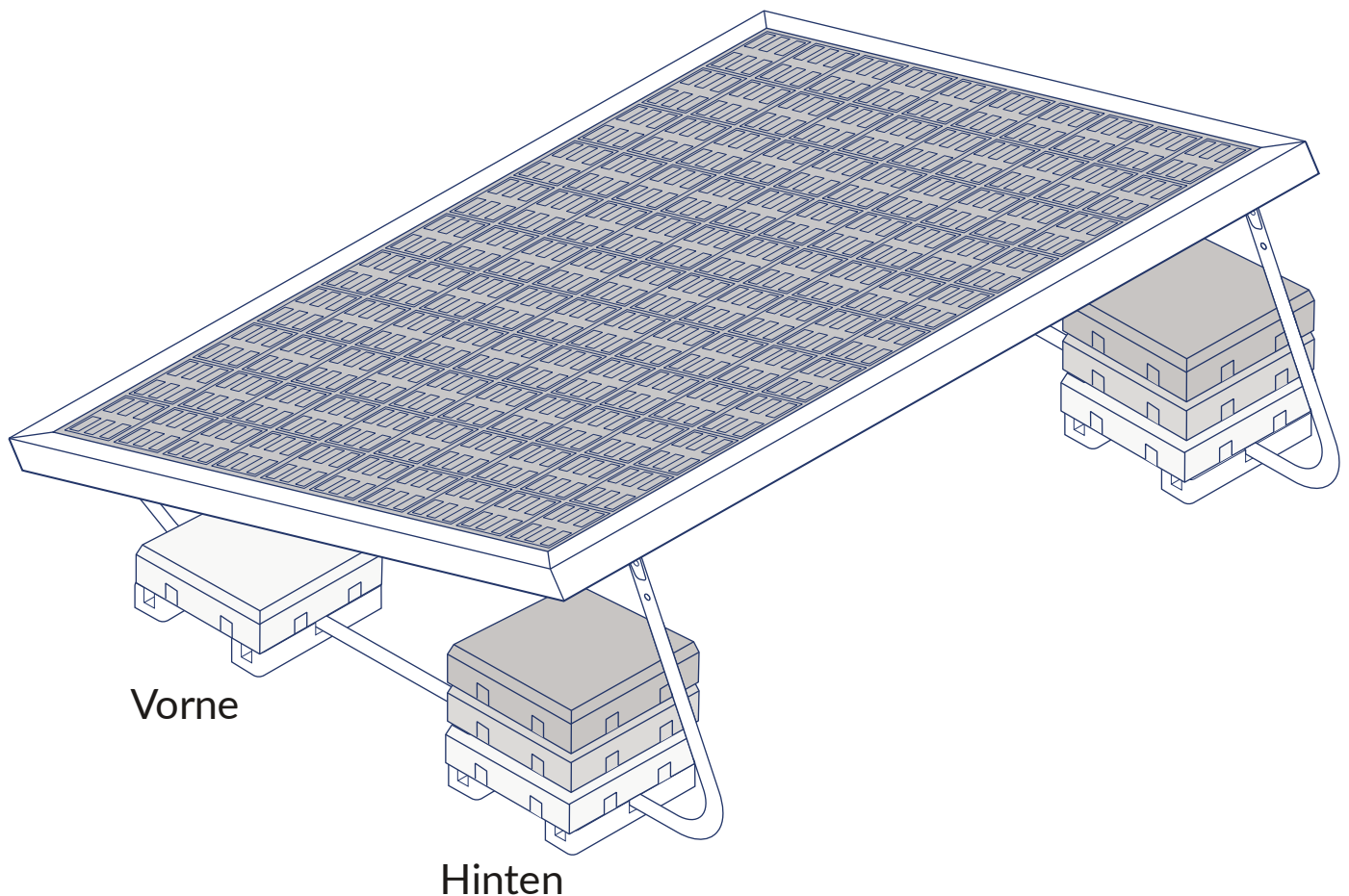
Bestimmen der nötigen Beschwerungen:

Nachdem du bereits die Windzone bestimmt hast, kannst du durch die nachfolgende Tabelle die insgesamt nötigen Beschwerungen für die Hinter- bzw. Vorderseite bestimmen! Die Betonplatten müssen anschließend in ausreichender Anzahl auf den Gummiträgern platziert werden. Achte hierbei stets auf eine mittige Positionierung und gleichmäßige Verteilung der Betonplatten!

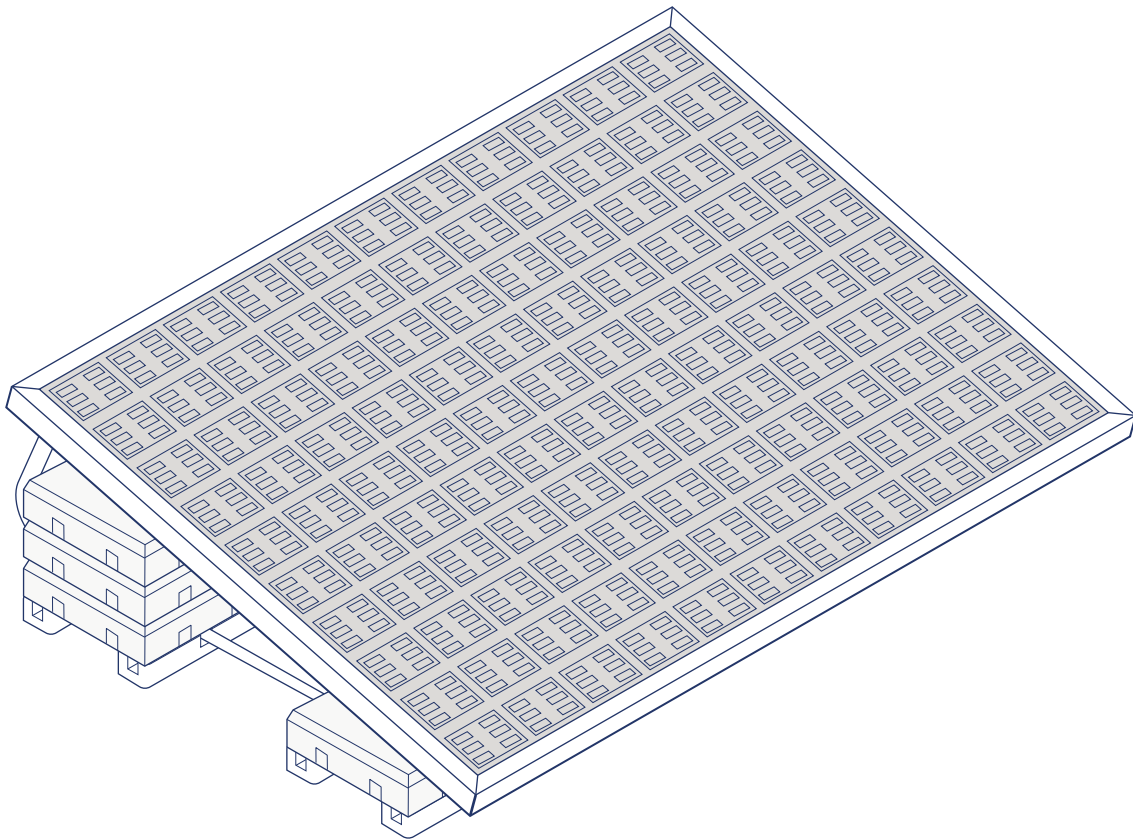


HINWEIS: Die nötigen Betonplatten für die Ballastierung sind nicht im Lieferumfang enthalten! Idealerweise sollte hierbei eine Betonplatte je 9 kg wiegen. Diese haben in etwa Abmaße von 30x30x4.5 cm.

Windzone	Vorne	Hinten
1	36 kg (4 x 9 kg)	41 kg (5 x 9 kg)
2	36 kg (4 x 9 kg)	56 kg (6 x 9 kg)
3	36 kg (4 x 9 kg)	72 kg (8 x 9 kg)
4	36 kg (4 x 9 kg)	90 kg (10 x 9 kg)



5 Anbringen der Beschwerung



Hinweis zur Eignung der Beschwerungs-Angaben:

- Gültig für urbanen Raum (Geländekategorie IV)
- Max. Installationshöhe: 15 m
- Max. Untergrund-Neigung: 9°
- Untergrund: Bitumen, Beton, Kautschuk, Rasen, Fliese
- Abstand zu benachbarten Wohneinheiten: 1,25 m
- Max. PV-Modul-Größe: 180 x 115 [cm x cm]

Sollten die angegebenen Bedingungen für dich nicht zutreffen, kontaktiere uns bitte und wir finden gemeinsam eine geeignete Lösung!

6 Anschließen des Wechselrichters

Inbetriebnahme deines eigenen Kraftwerks:

Jetzt gibt es nur noch wenige Schritte zu tun, bis du endlich Betreiber deines eigenen kleinen Solarkraftwerkes bist!

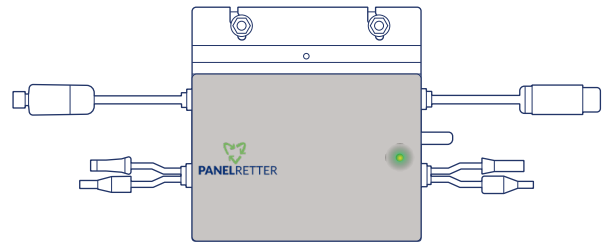
Überprüfe abschließend vor dem Einstecken des AC-Kabels in die Steckdose nochmals den Aufbau deiner Anlage. Gehe hierzu Schritt für Schritt die beigefügte Checkliste durch und notiere dir deine Ergebnisse. Besonders den elektrischen und mechanischen Aufbau deiner Anlage solltest du ausgiebig überprüfen!

Du hast alles nochmal gut überprüft und bist dir sicher, dass alles in Ordnung ist?
Na dann, lass das Einspeisen beginnen!

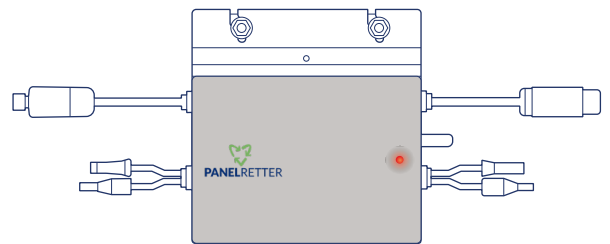
Stecke den AC-Stecker in die Steckdose und warte etwa 5 Minuten ab!

Der Startvorgang des Wechselrichters kann etwas dauern und startet auch nur, wenn die Anlage ausreichend mit Sonnenlicht beschienen wird. Während des Startvorganges selbst blinkt die LED des Wechselrichters in gleichmäßigen Abständen.

Nach Abschluss des Startvorganges wechselt die verbaute LED von rotes auf grünes Blinken und startet den Einspeisevorrang.



Blinkt der Wechselrichter dauerhaft grün, ist der Startvorgang ohne Fehler abgeschlossen und deine Anlage produziert Strom!



Bleibt die LED des Wechselrichters dauerhaft rot, liegt ein Fehler beim Startvorgang vor.



Sollte der Startvorgang nicht, wie beschrieben, mit einem dauerhaften grünen Blinken der LED am Wechselrichter enden, befolge die nachfolgenden Schritte, um die Ursache des Fehlers zu ermitteln.

Nach der Inbetriebnahme, solltest du die Anmeldung beim Netzbetreiber bzw. dem Marktstammdatenregister vornehmen.

Nutze hierzu unseren Abmeldeservice im Kundenportal!

6 Anschließen des Wechselrichters

Fehlerbehebung bei dauerhaftem roten oder keinem Leuchten der LED:



- Überprüfe, ob Sicherungen oder eventuell vorhandene Schalter die Steckdose spannungslos geschaltet haben.
Ergebnis: _____
- Stecke das AC-Kabel des Wechselrichters aus, warte 5 Minuten und stecke es anschließend wieder in die Steckdose.
Ergebnis: _____
- Überprüfe die verwendete Steckdose mit einem anderen Elektronikgerät.
Ergebnis: _____
- Teste, ob der Wechselrichter an einer anderen Steckdose normal funktioniert.
Ergebnis: _____
- Überprüfe die Steckdose mit einem geeigneten Messgerät.
Ergebnis: _____
- Beauftrage eine Elektrofachkraft, um die Steckdose zu untersuchen.
Ergebnis: _____
- Kontaktiere uns und sende uns einen Überblick der bereits durchgeführten Schritte.
Ergebnis: _____