



## Beheizte Weste



## Betriebsanleitung

### Einführung

Vielen Dank, dass Sie sich für die MARNUR Faserheizweste entschieden haben.  
Bitte lesen Sie diese Gebrauchsanweisung sorgfältig durch und bewahren Sie sie zum späteren Nachschlagen auf.  
Hinweis:  
Wenn Sie Hilfe benötigen, wenden Sie sich bitte an unseren Support unter Angabe Ihrer Produktmodellnummer und der Amazon-Bestellnummer.

### Lieferumfang

1 x Faser-Heizweste  
1 x Gebrauchsanweisung  
1 x Powerbank  
1 x USB-Kabel

Hinweis: Bitte überprüfen Sie vor dem Gebrauch, ob das Gerät vollständig ist und keine Schäden hat vor dem Gebrauch. Wenn Sie irgendwelche Fragen zu diesem Produkt haben wenden Sie sich bitte vor dem Gebrauch an unser Kundenservice-Team.

### Spezifikationen

Modell	MD-01
Name	Heated Vest
Ladekapazität	5000mAh
Spannung	7,4V
Leistung	5V 2A
Produktgewicht	350g

Bitte lesen und bewahren Sie alle Anweisungen auf, bevor Sie dieses Produkt verwenden.

- 01 -

Beachten Sie die folgenden grundlegenden Vorsichtsmaßnahmen, wenn Sie die beheizte Weste verwenden:

#### 4.1 Gefahr- Um das Risiko von Verbrennungen oder Verletzungen zu verringern:

- Verwenden Sie die Heizweste nicht auf stumpfer oder empfindlicher Haut oder an Stellen mit schlechter Durchblutung.
- Bitte drücken Sie den Einschaltknopf länger als 3 Sekunden, bis die Anzeige aufleuchtet und ziehen Sie den Powerbank ab, wenn Sie die Weste ausschalten.
- Der Kontakt mit heißen Substanzen ist verboten, um eine Überhitzung zu vermeiden.
- Das Gerät ist nur für den im Benutzerhandbuch angegebenen Verwendungszweck bestimmt.  
Bitte verwenden Sie kein Zubehör, das nicht vom Hersteller empfohlen wird.
- Bitte nicht in folgenden Situationen verwenden: Beschädigung der Oberfläche der Powerbank oder des USB-Kabels, Beschädigung durch unsachgemäße Bedienung. Bei Problemen wenden Sie sich bitte an den Kundendienst.
- Wenn die Powerbank oder das USB-Kabel beschädigt ist (z. B. ins Wasser gefallen ist) und keinen Strom liefern kann, verwenden Sie das Produkt bitte nicht und senden Sie das Gerät zur Inspektion und Wartung oder Aktualisierung an unser Servicecenter zurück. Um Gefahren zu vermeiden, muss es vom Hersteller oder Vertreter oder einer qualifizierten Person ersetzt werden, wenn die Powerbank beschädigt ist.
- Kinder und Personen mit geistigen und körperlichen Funktionsstörungen oder hitzeempfindliche Personen dürfen die Heizweste nicht allein benutzen.
- Kinder über 8 Jahre, Personen mit schwachen körperlichen, sensorischen oder geistigen Fähigkeiten und Mangel an Erfahrung oder Wissen sollten von Erwachsenen beaufsichtigt werden.
- Kinder, die eine korrekte Gebrauchsanweisung erhalten haben (3-8 Jahre Alter) sollten das Produkt nur unter Aufsicht von Erwachsenen verwenden.
- Erlauben Sie Kindern (0-3 Jahre alt) nicht, dieses Produkt zu benutzen.
- Wenn Sie sich während der Anwendung unwohl fühlen, unterbrechen Sie bitte sofort die Anwendung.

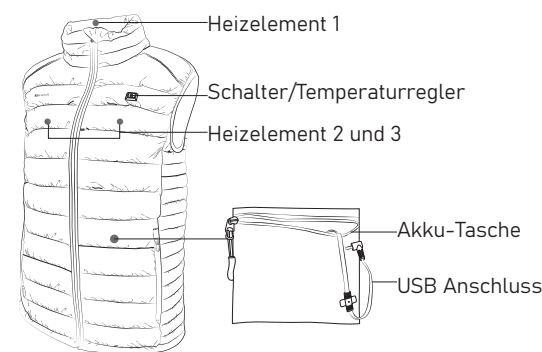
- 02 -

Zewox GmbH  
Oststr.159  
47057 Duisburg  
Germany

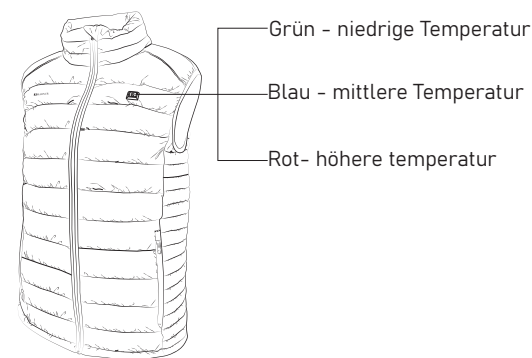
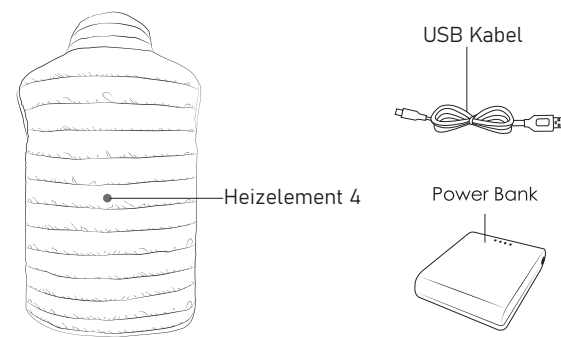


### 4.2 Hinweise zum Betrieb

- a) Einsatzumgebung
- Bitte verwenden Sie das Produkt nicht, wenn die Raumtemperatur über 40 Grad liegt.
  - Stellen Sie das Gerät nicht in der Nähe von Heizungen, oder unter direktem Sonnenlicht auf.
- b) Vorsichtsmaßnahmen
- Wenn Sie sich in einer der folgenden Situationen befinden, konsultieren Sie bitte zuerst Ihren Arzt.
- Verwendung des Produkts:
- Personen, die in ärztlicher Behandlung sind oder sich unwohl fühlen.
  - Patienten mit Bluthochdruck, Herzkrankheiten, zerebraler Arteriosklerose, zerebraler Thrombose.
  - Patienten mit bösartigem Tumor.
  - Patienten, die an Osteoporose leiden.
  - Personen mit Herzschrittmachern oder implantierten medizinischen Geräten.
  - Menschen mit akuter Krankheit.
  - Personen, die unempfindlich gegen Hitze sind.



- 03 -



### 6. Anwendungsmethode:

- Schließen Sie die Powerbank an
- Schalten Sie die Powerbank ein und stecken Sie sie in Ihre Tasche.
- Langes Drücken für den Standard-Energiesparmodus, kurzes Drücken zum Umschalten Modi zu wechseln.
- Drücken Sie 3 Sekunden lang, um das Gerät auszuschalten und die Anzeigelampen zu deaktivieren.

- 04 -

Bitte laden Sie die Powerbank vollständig auf, bevor Sie sie zum ersten Mal benutzen

- Schließen Sie den Akku an den USB-Anschluss der beheizten Weste an und stecken Sie ihn in die Tasche.
- Drücken Sie die Power-Taste des Reglers für ca. 2 Sekunden um die Heizfunktion einzuschalten. Drücken Sie danach die Power-Taste kurz (ggf. mehrfach), um die gewünschte individuelle Temperaturstufe (Stufe1-2-3, Rot-Grün-Blau) einzustellen.

	Brustumfang	Länge	Schulter	Hüfte
L	45.5inch	28inch	19inch	44.5inch
	116cm	71cm	48cm	113cm
XL	49.5inch	29inch	20inch	47inch
	126cm	74cm	50cm	119cm

### 7. Fehlerbehebung

Probleme	Lösungen
Produkt funktioniert nicht	<ul style="list-style-type: none"> <li>Prüfen Sie, ob das Kabel lose ist.</li> <li>Die Nutzungszeit ist zu lang, prüfen Sie, ob die Powerbank genügend Strom hat.</li> </ul>
Keine Wärme nach Start	<ul style="list-style-type: none"> <li>Ziehen Sie den Reißverschluss zu oder schalten Sie auf einen höheren Temperaturmodus um.</li> </ul>
Produkt schmutzig	<ul style="list-style-type: none"> <li>Das Produkt kann mit der Hand und in der Waschmaschine gewaschen werden.</li> </ul>

Bitte setzen Sie sich mit uns in Verbindung, wenn die oben genannte Methode die Probleme nicht lösen kann.

- 05 -

### 8. Reinigung und Wartung

- 8.1 Reinigung
- Bitte trennen Sie die Powerbank vor dem Waschen vom Stromnetz und schließen Sie die Powerbank-Tasche, es wird empfohlen, die Kleidung in den Waschesack für die Maschinenwäsche zu geben.
  - Waschen Sie mit der Hand.

- 8.2 Aufbewahrung
- Wenn Sie das Produkt für längere Zeit nicht benutzen, trennen Sie es bitte von der Stromquelle und legen Sie es in die Originalverpackung zurück.

Hinweis

Bewahren Sie das Gerät nicht an den folgenden Orten auf und verwenden Sie es nicht dort:

- Umgebung mit hohen Temperaturen und hoher Luftfeuchtigkeit
- Bereiche mit hoher Luftfeuchtigkeit
- staubige Umgebung
- In der Nähe einer Feuerquelle

### 9. Hinweise zur Entsorgung

Dieses Gerät darf nicht zusammen mit dem Hausmüll entsorgt werden. Jeder Verbraucher ist verpflichtet, alte elektrischen oder elektronischen Geräte, egal, ob sie Schadstoffe enthalten oder nicht, bei einer Sammelstelle seiner Stadt oder im Handel abzugeben, damit sie einer umweltschonenden Entsorgung zugeführt werden können. Wenden Sie sich hinsichtlich der Entsorgung an Ihre Kommunalbehörde oder Ihren Händler



### 10. Garantie

Wir leisten 2 Jahre Garantie ab Kaufdatum für Material- und Fabrikationsfehler des Produktes. Die Garantie gilt nicht:

- Im Falle von Schäden, die auf unsachgemäßer Bedienung beruhen.
- Für Verschleißteile.
- Bei Eigenverschulden des Kunden.
- Sobald das Gerät durch eine nicht autorisierte Werkstatt geöffnet wurde.

Bitte wenden Sie sich im Falle von Reklamationen an unseren Service unter folgendem Kontakt:  
E-Mail: [service@zewox.de](mailto:service@zewox.de)

- 06 -



## User Manual



**Fiber Heated Vest**

Model: MD-01

### Introduction

Thank you for purchasing the Thermrup Fiber Heated Vest. Please read this user manual carefully and keep it in a safe place for future reference. If you need any assistance, please contact our support team with your product model number and Amazon order number.

### THERMRUP MD-01 Fiber Heated Vest

#### Included

- 1 x Fiber Heated Vest
- 1 x User Manual
- 1 x Power Bank
- 1 x USB Cable

Note: Please check whether the equipment is complete, without any damage before use. If you have any queries about this product before using, please contact our support team first.

#### Specifications

Mode	MD-01
Name	Fiber Heated Vest
Charging Capacity	5000mAh
Rated Voltage	7.4V
Charge Power	5V 2A
Product Weight	350g

#### Precautions

Please read all instructions before using this product and save the user manual.

- 01 -

Follow basic precautions as below when using the heated vest:

#### 4.1. Danger- To reduce the risk of burns or personal injury:

- Do not use the heated vest on dull or sensitive skin or areas with poor blood circulation.
- Please press the switch button for more than 3 seconds until the indicator lights out, and plug off power bank when Disconnect.
- It is prohibited to contact with hot substances to prevent from overheating.
- The equipment is only for expected use listed on the user manual, please do not use accessories that is not recommended by manufacturer.
- Please do not use in following situations: interface damage of power bank or USB cable, damage caused by improper operations. Please contact with customer service for the problems.
- If the power bank or USB cable is damaged (e.g. falling into water) that is unable to supply power, please do not use the product and return the equipment back to our service center to inspect and maintain or update. To avoid danger, it is need to be replaced by manufacturer or agent or the qualified person if the power bank is damaged.
- Children and people with mental and physical dysfunction or insensitive to heat are not allowed to use the heated vest alone
- Children over 8 years old, people with weak physical, sensory or mental abilities and lack of experience or knowledge should be supervised by adults to use with receiving using instructions on how to use the product safely.
- Children who have received correct using instructions (3-8 years old) can use the product under the supervision of adults.
- Do not allow children (0-3 years old) to use this product.
- If you feel unwell during the use, please stop using immediately.

- 02 -

Zewox GmbH  
Oststr.159  
47057 Duisburg  
Germany



#### 4.2. Note On Operation

##### a) Using Environment

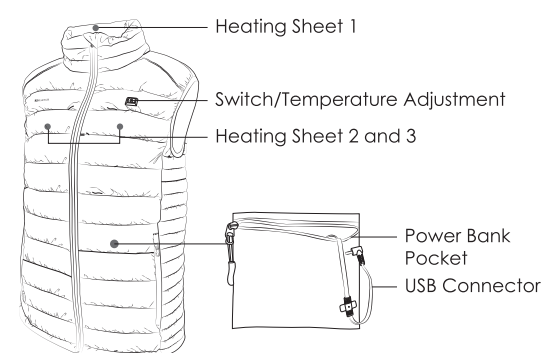
- Please do not use the product when the room temperature is above 40°C.
- Please do not place the product in areas close to heating equipment, stoves, or under the direct sunlight.

##### b) Precautions

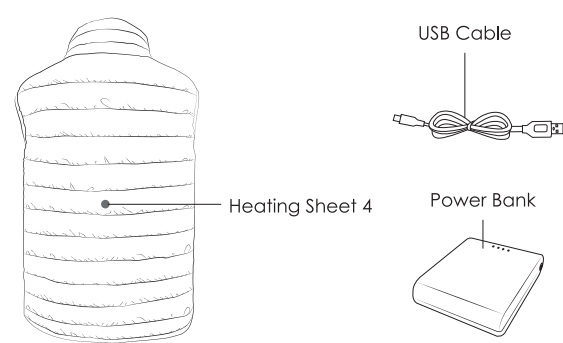
If you are in below situations, please contact your physician before using the product:

- Those who are receiving medical treatment or those who feel unwell.
- Patients with hypertension, heart disease, cerebral arteriosclerosis, cerebral thrombosis.
- Patient with Malignant tumor.
- Suffering from osteoporosis.
- People who are using pacemakers or implanted medical devices.
- People with acute illness.
- People insensitive to heat.

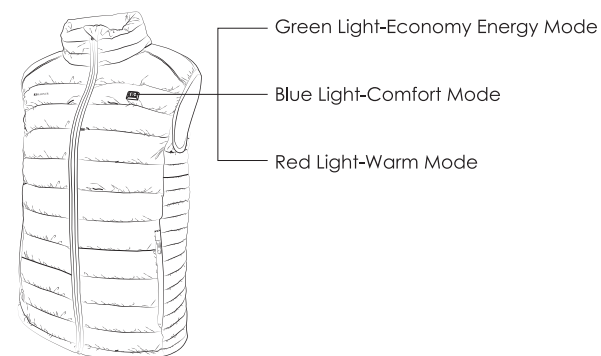
#### Product diagram



- 03 -



#### Operating Instructions



#### Application Method:

- Connect power bank
- Switch on power bank and put into pocket.
- Long press for default economy energy mode, short press to switch modes.
- Long press 3 seconds to switch off and indicator lights out.

- 04 -

#### Precautions: Please fully charge the power bank before first use

##### Precautions:

Please fully charge the power bank before using it for the first time.

- Connect the power bank to the USB port of the heated waistcoat and put it in the pocket.
- Use: Press the on/off switch for three seconds to control the temperature of the clothing and turn on the heating function. Press again for a short time to adjust the heat level and long press for another three seconds to turn off. Short press on/off to change the mode, there are three levels: green 40 °C, blue 48 °C and red 55 °C.

CLOTHING SIZE	Chest	Length	Shouler	Hip
L	45.5inch	28inch	19inch	44.5inch
	116cm	71cm	48cm	113cm
XL	49.5inch	29inch	20inch	47inch
	126cm	74cm	50cm	119cm

#### Troubleshooting

Problems	Measures
Product does not work	Check if the cable is loose.
	Use time is too long, check whether power bank has enough power.
No warm after heating	Tighten the zipper or switch to higher temperature mode.
Product in dirt	The product can be washed by hand and washing machine.
Please contact us if the above method cannot solve the problems.	

- 05 -

#### Cleaning & Maintenance


##### .Cleaning

- Please disconnect power bank before washing, and close the power bank pocket, it is recommended to put the clothes into the laundry bag for machine washing.
- Washing by hand.

##### Storage

For a long-time non-use, please disconnect the product from the power source and place it back to its original package.

#### 6. Disposal

 This product must not be disposed together with the domestic waste. All users are obliged to hand in all electrical or electronic devices, regardless of whether or not they contain toxic substances, at a municipal or commercial collection point so that they can be disposed of in an environmentally acceptable manner. Consult your municipal authority or your dealer for information about disposal.

#### 7. Warranty

We provide a 2-year warranty from the date of purchase for material and manufacturing defects of the product.

The warranty does not apply:

- ÿ In the case of damage caused by improper use.
- ÿ For wear parts.
- ÿ Customer's own fault.
- ÿ Once the unit has been opened by an unauthorized workshop.

In case of complaints please contact our service under the following contact:  
E-Mail: [service@zewox.de](mailto:service@zewox.de)

- 06 -