



ITA: Pagina 1 - Pagina 3



ESP: Página 4 - Página 6



FRA: Page 7 - Page 9

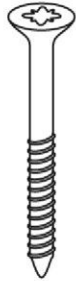


Contenuto

24 x A



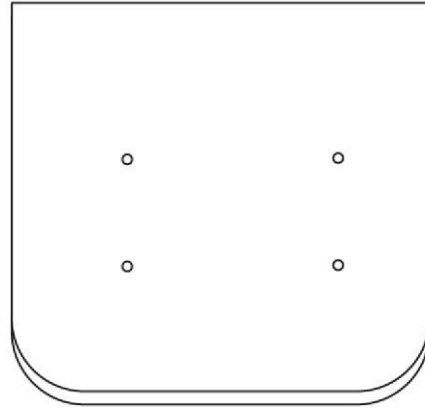
12 x B



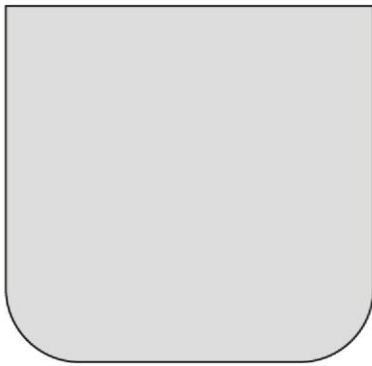
12 x C



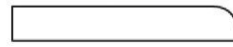
3 x D



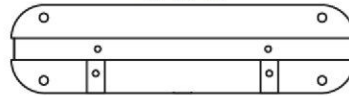
3 x E



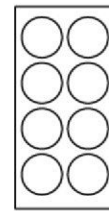
6 x F



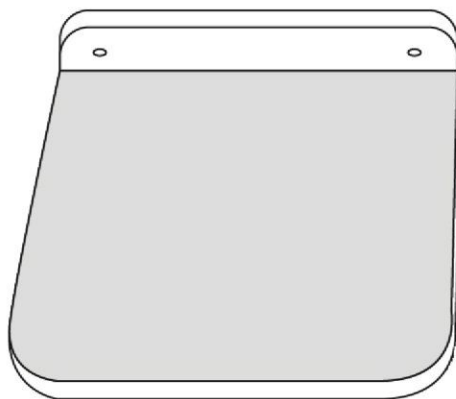
3 x G



12 x H

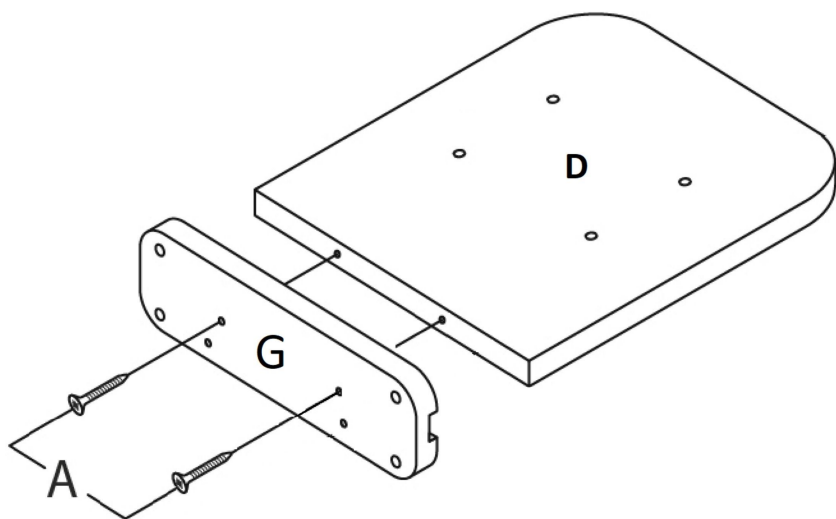


Struttura



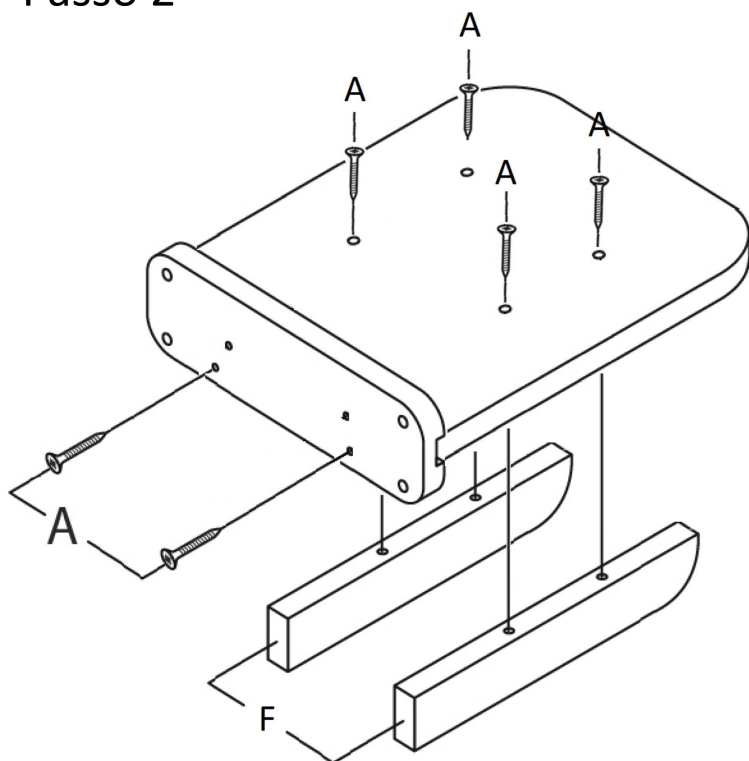
Passo 1

Collega qui la parte "G" alla piastra "D" utilizzando le viti "A".

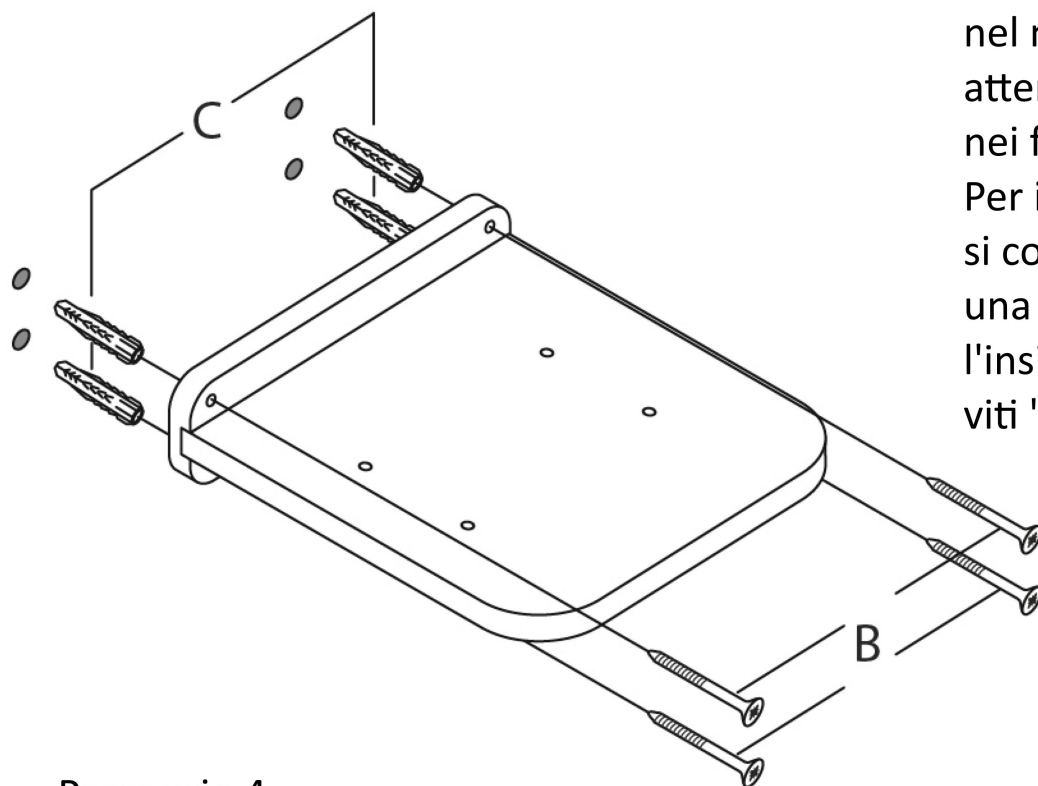


Passo 2

Collega qui le parti "F" alla piastra "D" e "G" con le viti "A".

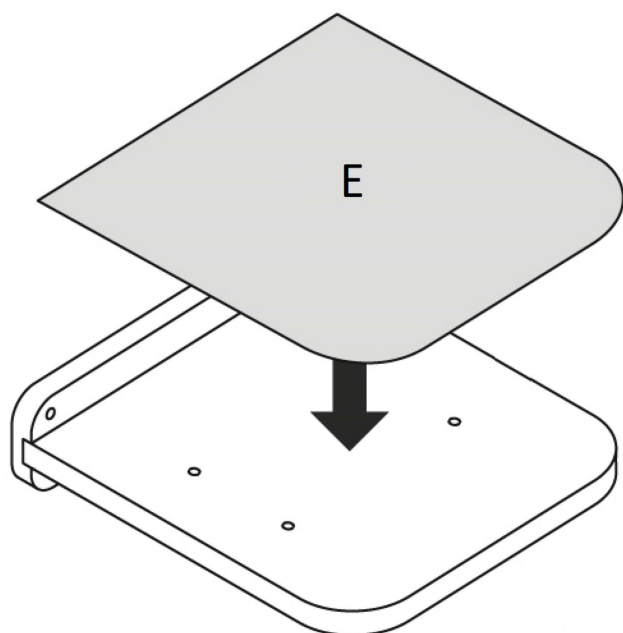


Passaggio 3 (montaggio a parete)

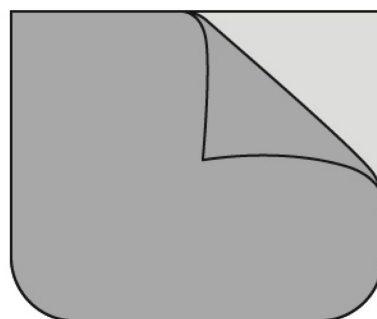


Praticare i fori necessari nel muro e inserire con attenzione i tasselli "C" nei fori con un martello. Per i migliori risultati, si consiglia di utilizzare una livella. Quindi fissare l'insieme al muro con le viti "B".

Passaggio 4



In questo passaggio puoi incollare il tappetino "E" al pannello "D". Non dimenticare di rimuovere la pellicola del nastro adesivo biadesivo.



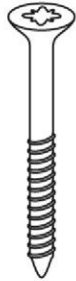
Ora coprire le viti "B" con gli adesivi "H" e ripetere i quattro passaggi di montaggio per gli altri due passi.

Contenido

24 x A



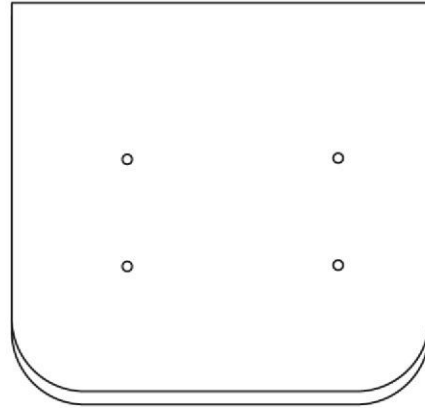
12 x B



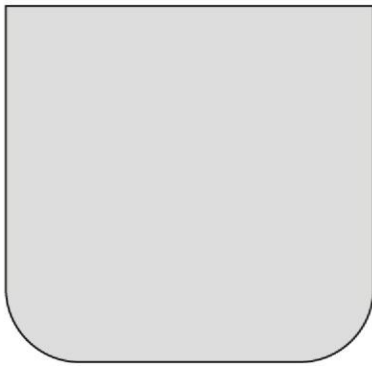
12 x C



3 x D



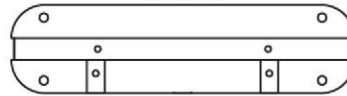
3 x E



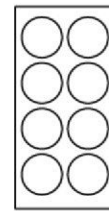
6 x F



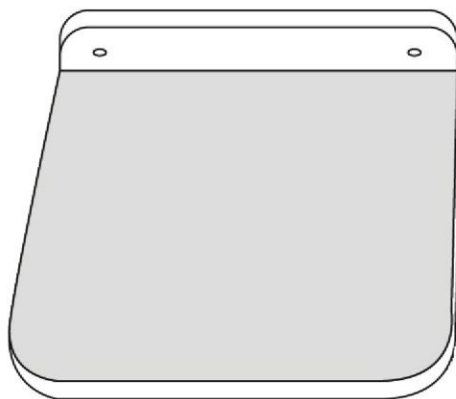
3 x G



12 x H

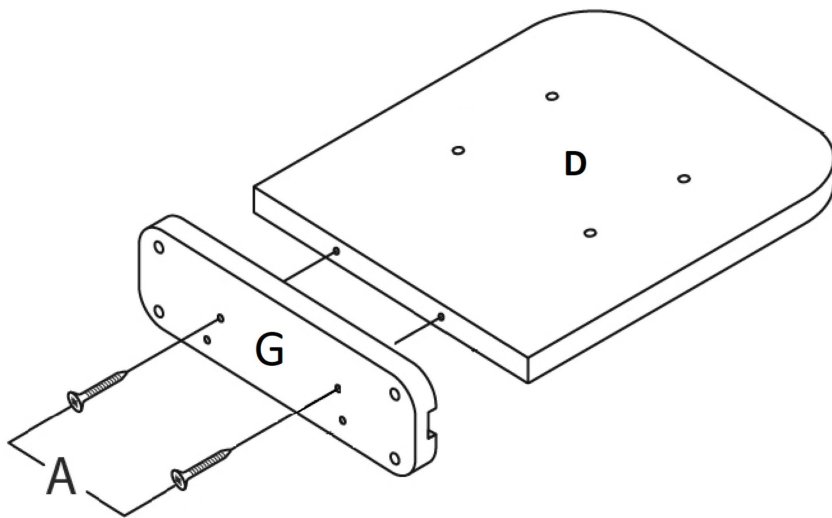


Construcción



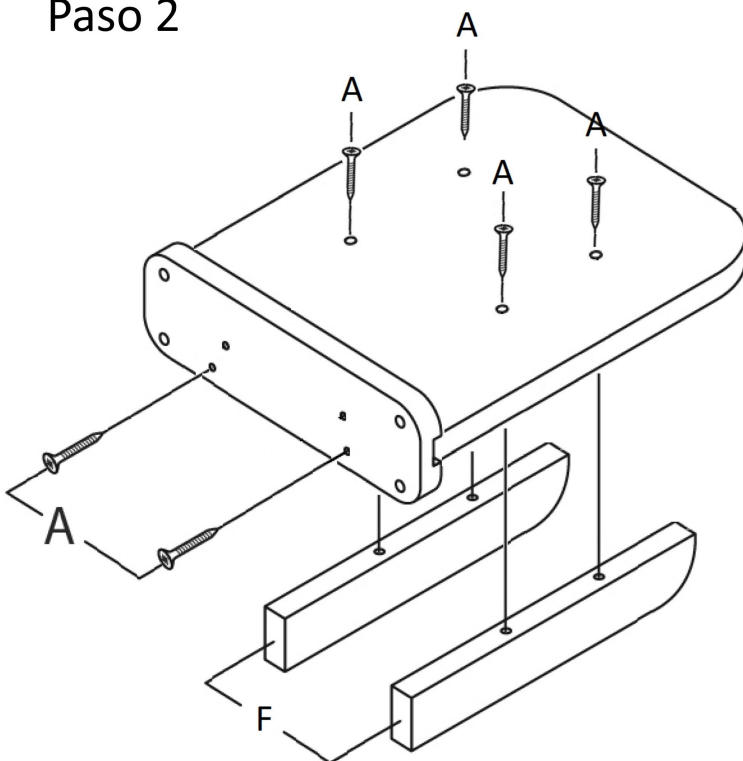
Paso 1

Conecta la pieza "G" con la placa "D" aquí y utiliza los tornillos "A" para hacerlo.

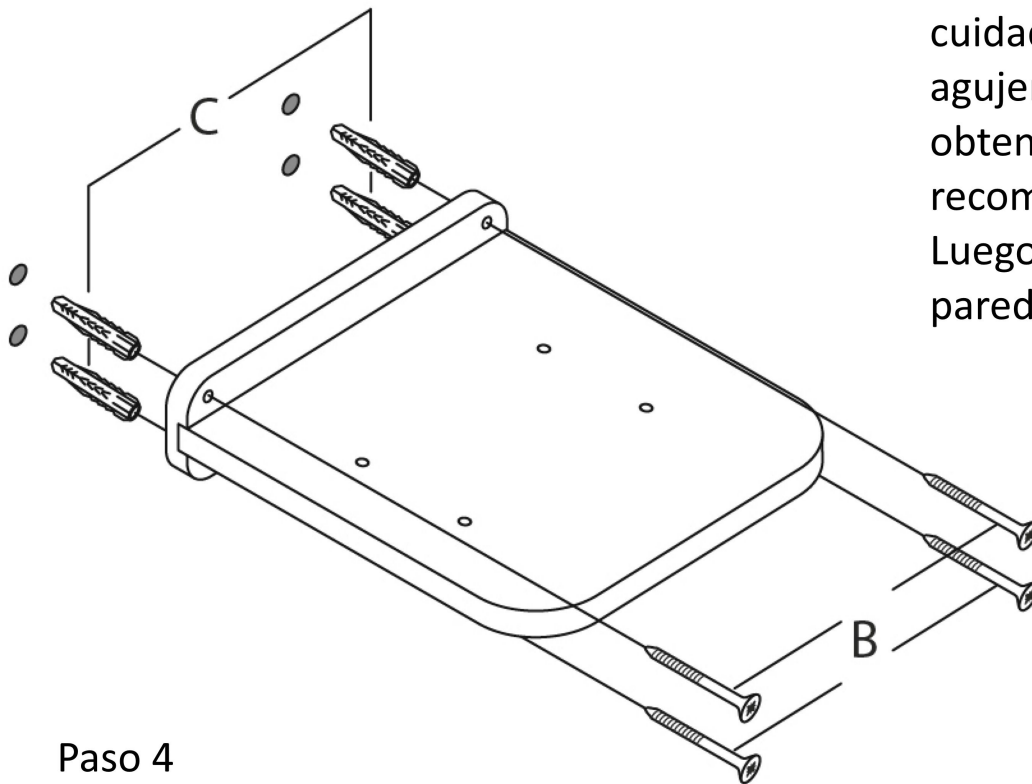


Paso 2

Conecta las piezas "F" con la placa "D" aquí y la pieza "G" con los tornillos "A".

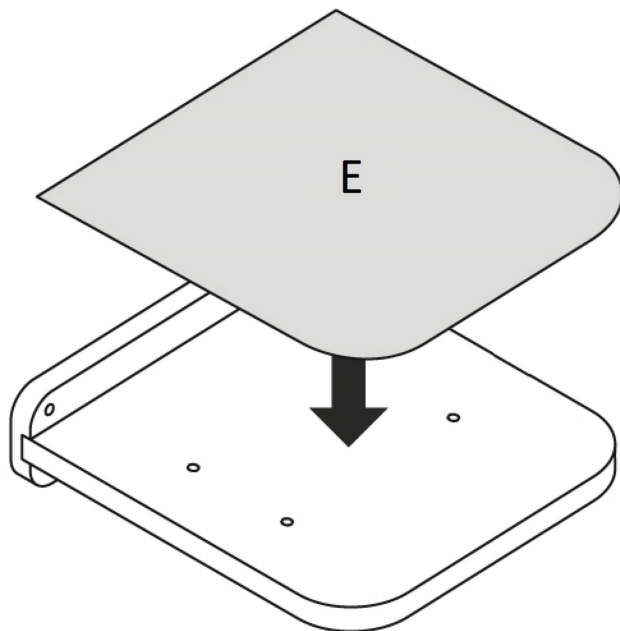


Paso 3 (montaje en pared)

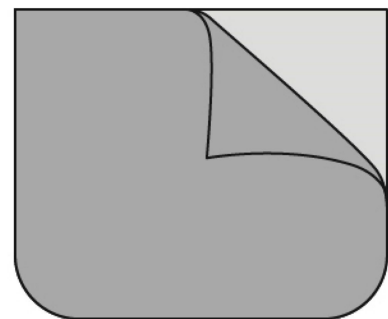


Perfore los agujeros necesarios en la pared e inserte con cuidado los tacos "C" en los agujeros con un martillo. Para obtener los mejores resultados, recomendamos usar un nivel. Luego, monte el conjunto en la pared con los tornillos "B".

Paso 4



En este paso, puedes pegar la alfombrilla "E" en el panel "D". Por favor, no olvides retirar la lámina del adhesivo de doble cara.



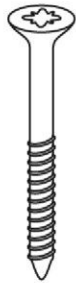
Ahora cubra los tornillos "B" con las pegatinas "H" y repita los cuatro pasos de ensamblaje para los otros dos pasos.

Contenu

24 x A



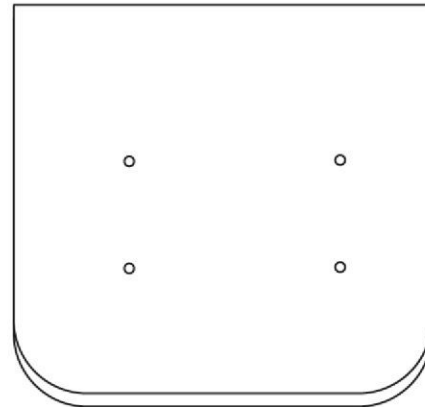
12 x B



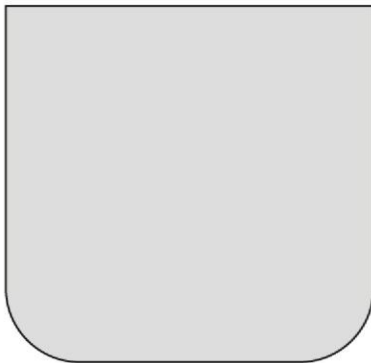
12 x C



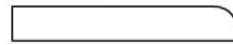
3 x D



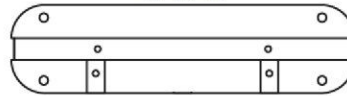
3 x E



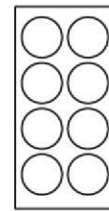
6 x F



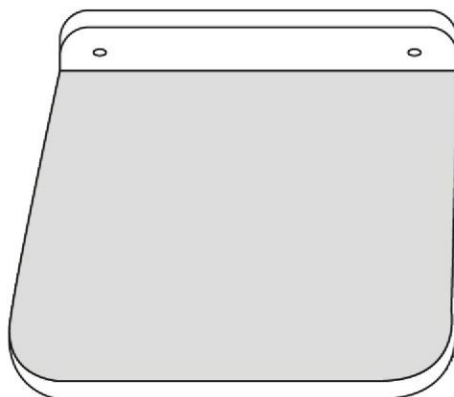
3 x G



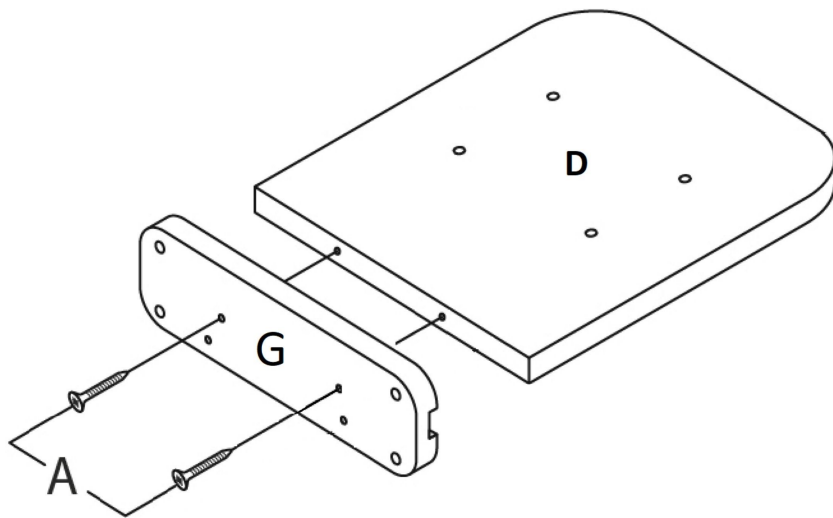
12 x H



Structure

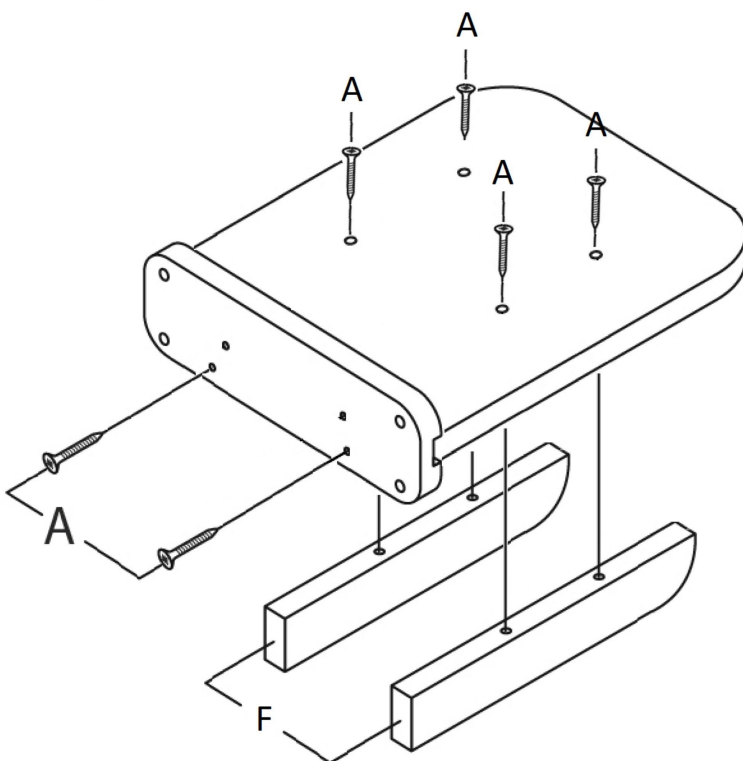


Étape 1



Connectez ici la pièce "G" à la plaque "D" à l'aide des vis "A".

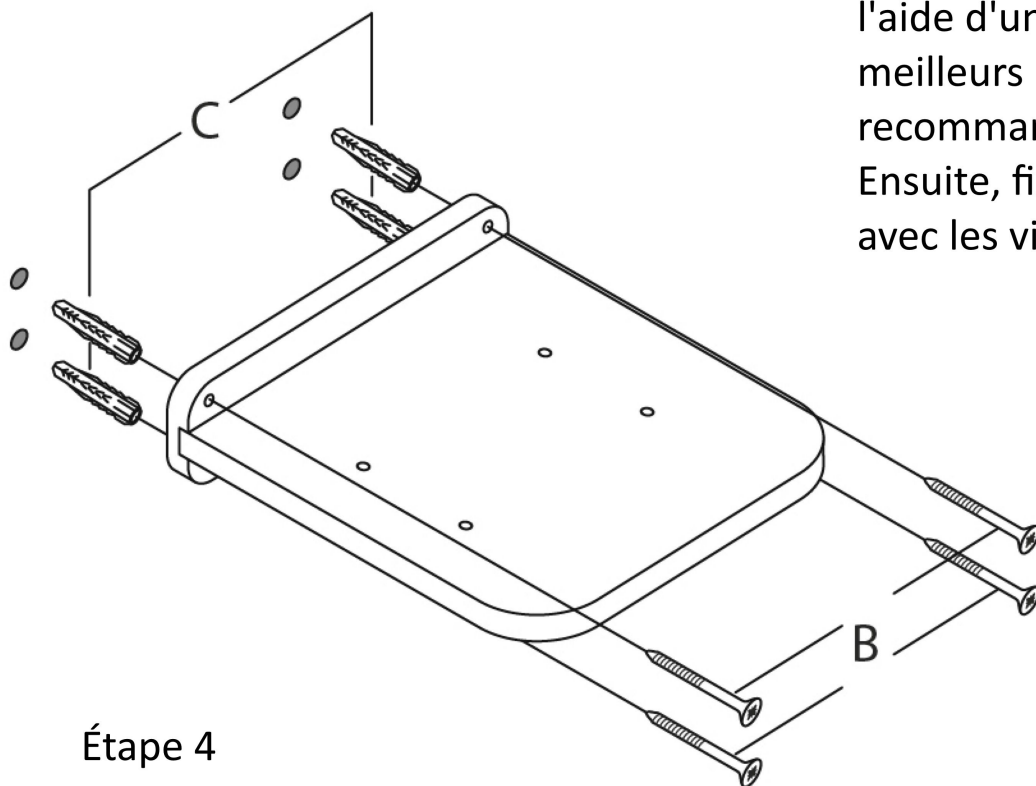
Étape 2



Connectez ici les pièces "F" à la plaque "D" et la pièce "G" avec les vis "A".

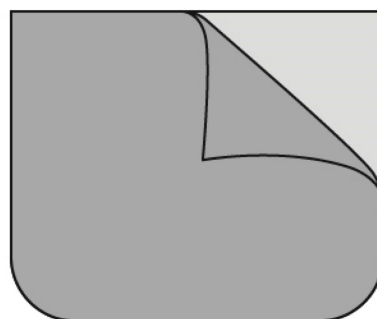
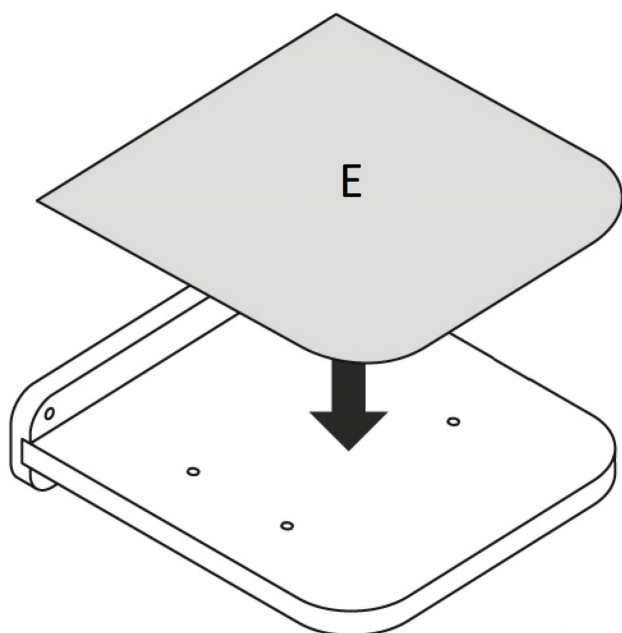
Étape 3 (fixation murale)

Percez les trous nécessaires dans le mur et enfoncez les chevilles "C" dans les trous avec précaution à l'aide d'un marteau. Pour de meilleurs résultats, nous vous recommandons d'utiliser un niveau. Ensuite, fixez l'assemblage au mur avec les vis "B".



Étape 4

Dans cette étape, vous pouvez coller le tapis "E" sur le panneau "D". N'oubliez pas de retirer le film protecteur du ruban adhésif double face.



Maintenant, couvrez les vis "B" avec les autocollants "H" et répétez les quatre étapes d'assemblage pour les deux autres étapes.