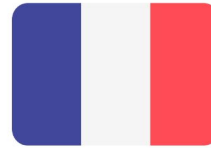




ITA: Pagina 1- Pagina 5



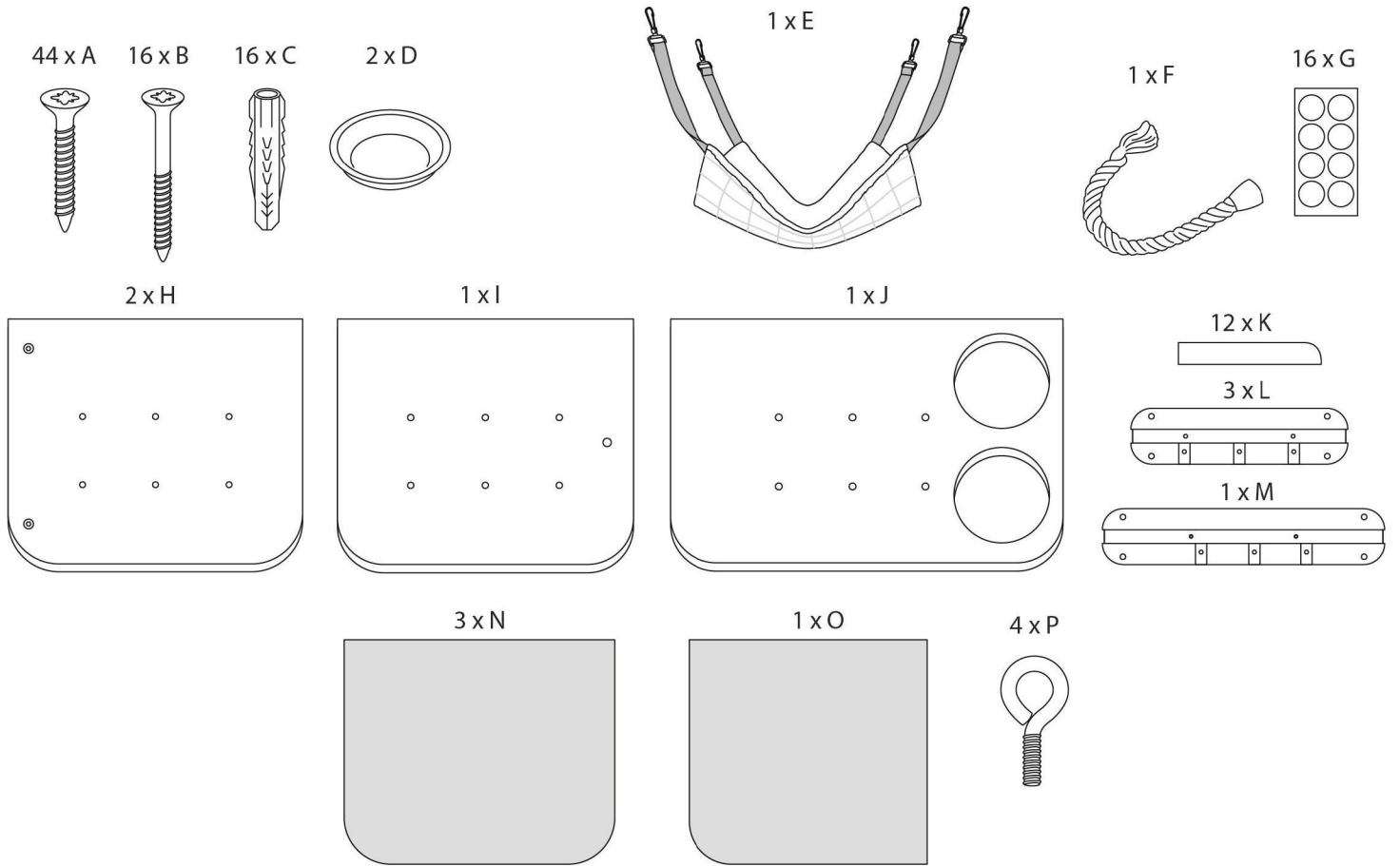
ESP: Página 6- Página 10



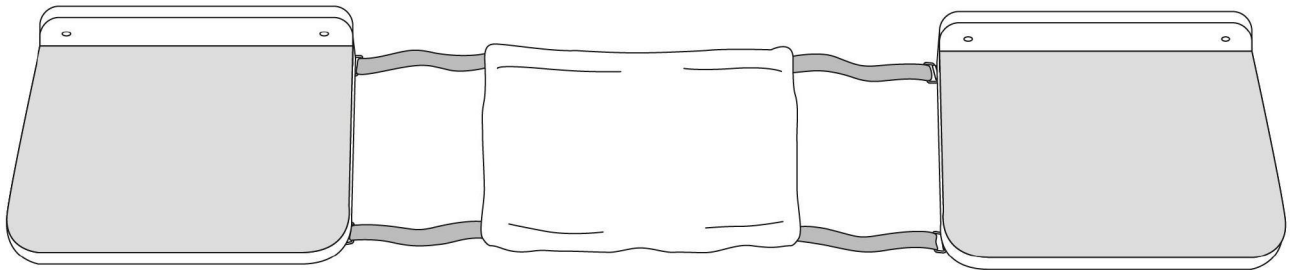
FRA: Page 11- Page 15



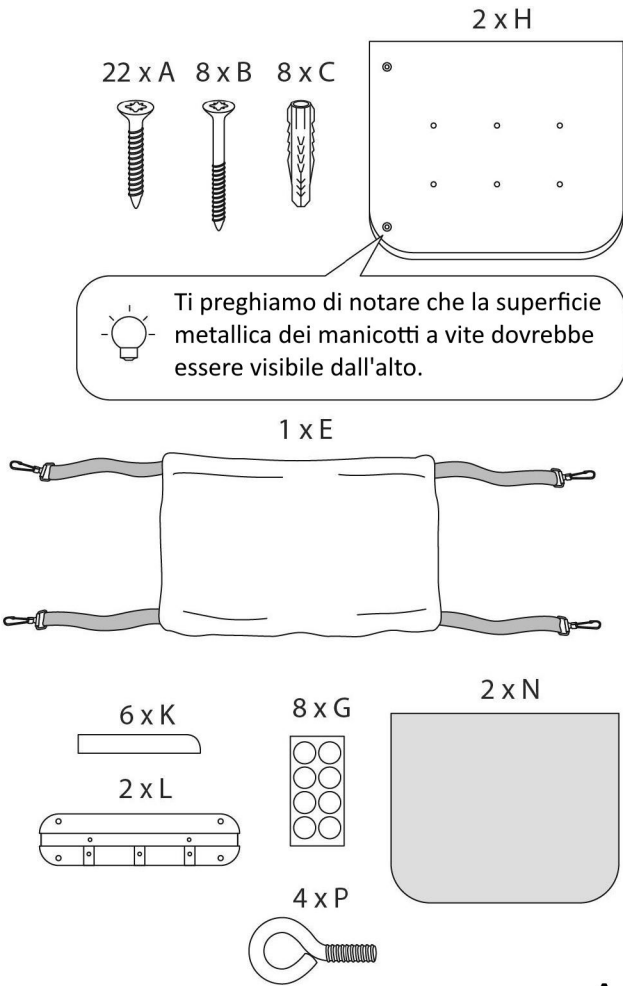
# Contenuto



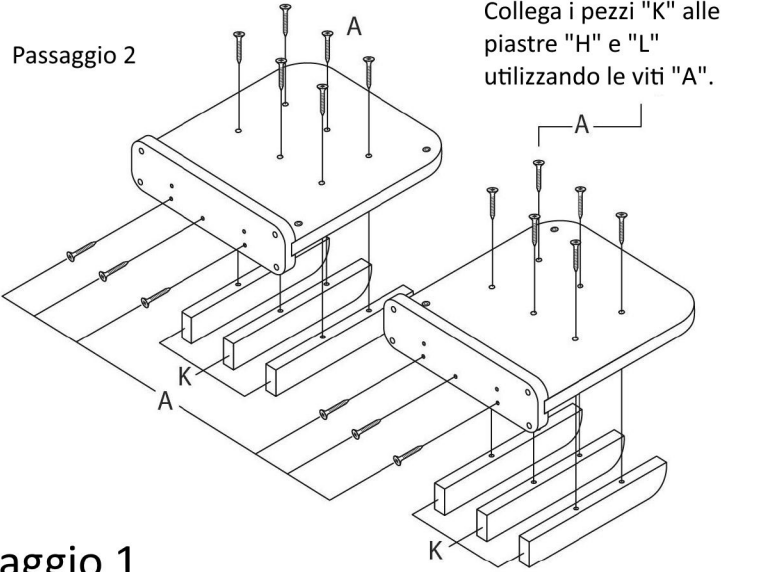
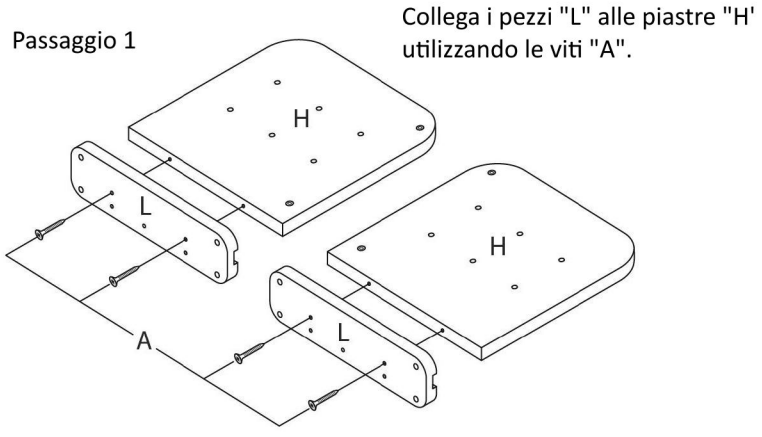
## Istruzioni di montaggio: Assemblaggio 1



# Assemblaggio 1



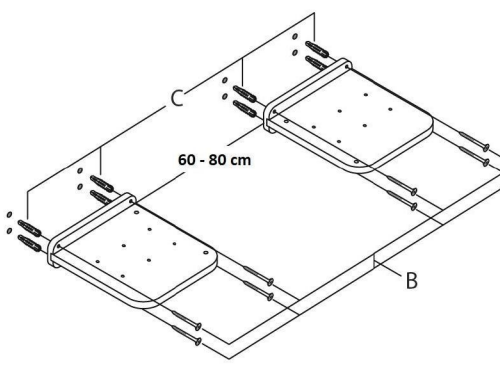
Ti preghiamo di notare che la superficie metallica dei manicotti a vite dovrebbe essere visibile dall'alto.



# Assemblaggio 1

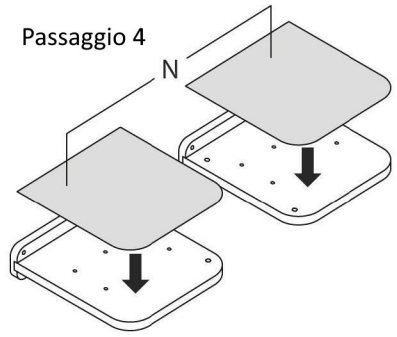
## Passaggio 3

Pratica i fori necessari nel muro e inserisci delicatamente i tasselli "C" nei fori con un martello. Per un risultato ottimale, ti consigliamo di utilizzare una livella.



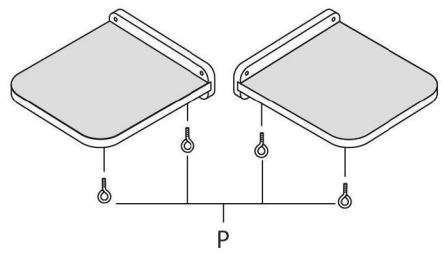
Successivamente, fissa gli assemblaggi al muro con le viti "B". Ricorda che la rete della tua amaca dovrà essere posizionata tra le due piastre. Ti consigliamo di lasciare uno spazio di 60-80 cm tra le due piastre per un risultato ottimale.

## Passaggio 4

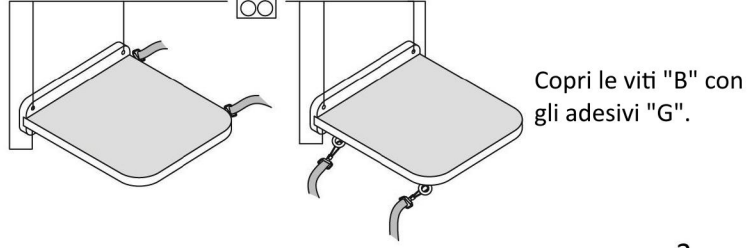
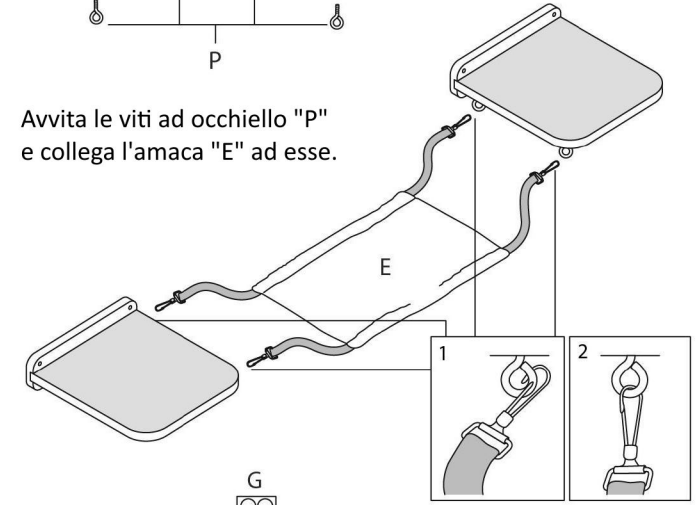


In questo passaggio, puoi incollare i tappetini "N" sulle piastre "H". Non dimenticare di rimuovere la pellicola del nastro biadesivo.

## Passaggio 5

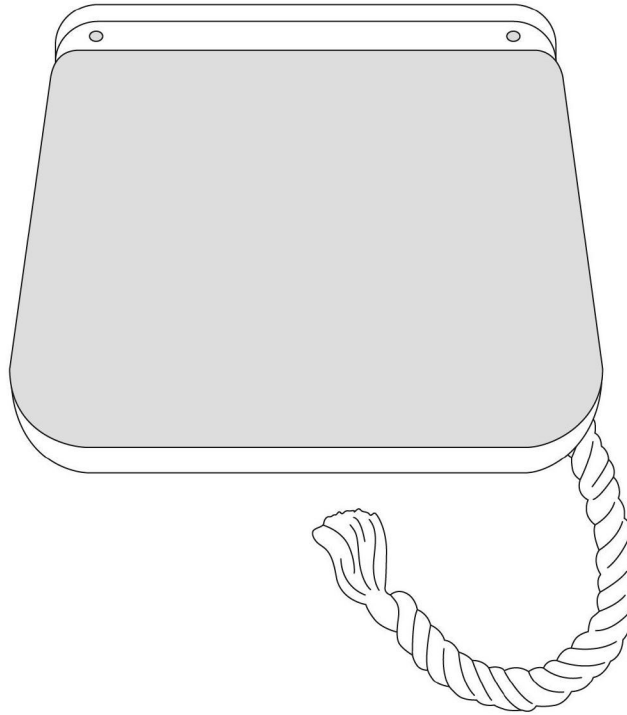


Avvita le viti ad occhiello "P" e collega l'amaca "E" ad esse.

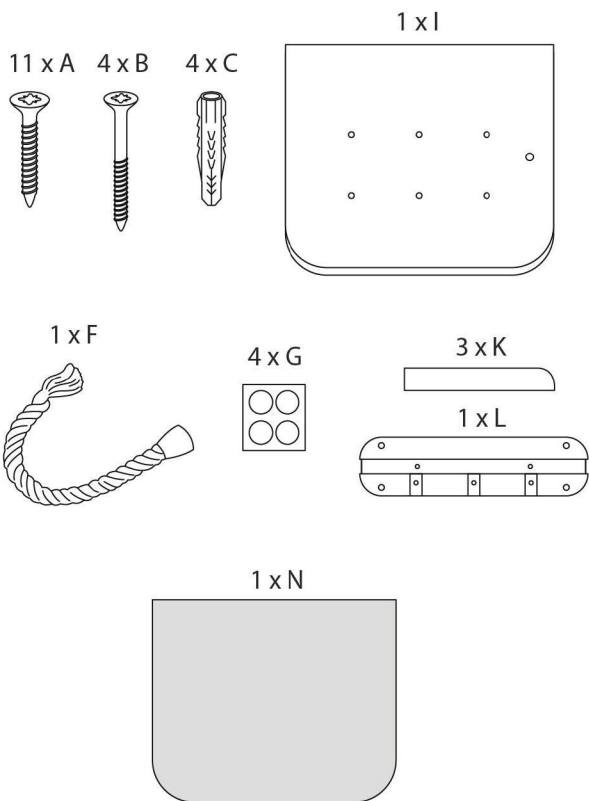


Copri le viti "B" con gli adesivi "G".

# Assemblaggio 2

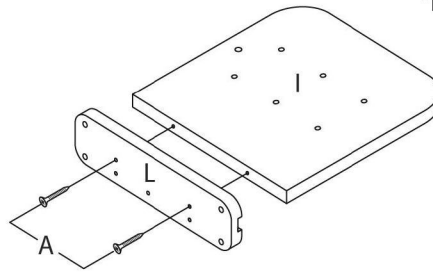


# Assemblaggio 2



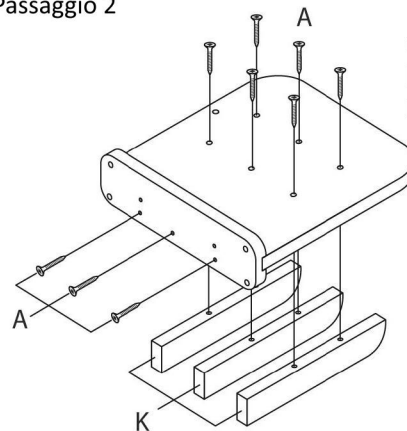
## Passaggio 1

Collega il pezzo "L" alla lastra "I" utilizzando le viti "A".



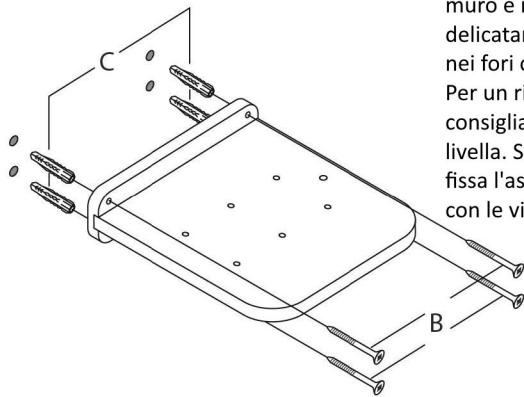
## Passaggio 2

Collega il pezzo "K" alla lastra "I" e "L" utilizzando le viti "A".



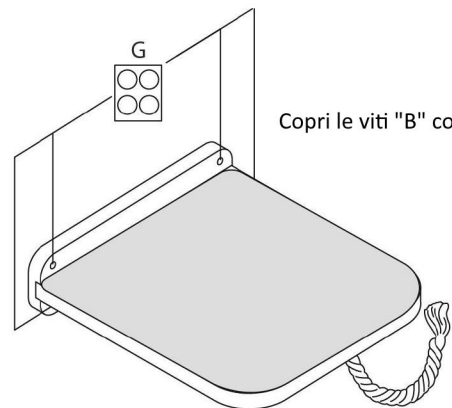
## Assemblaggio 2

### Passaggio 3



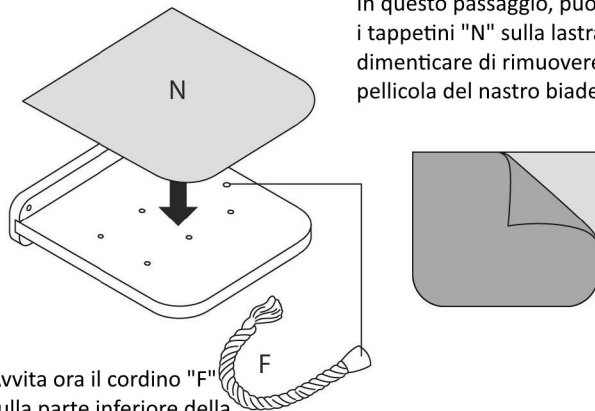
Pratica i fori necessari nel muro e inserisci delicatamente i tasselli "C" nei fori con un martello. Per un risultato ottimale, ti consigliamo di utilizzare una livella. Successivamente, fissa l'assemblaggio al muro con le viti "B".

### Passaggio 5



Copri le viti "B" con gli adesivi "G".

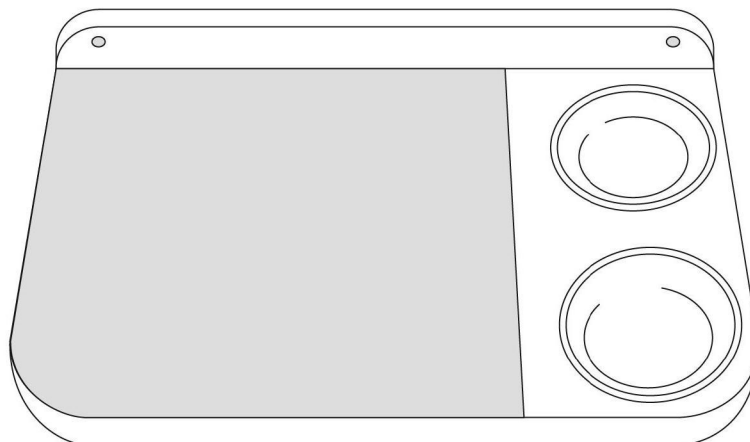
### Passaggio 4



In questo passaggio, puoi incollare i tappetini "N" sulla lastra "I". Non dimenticare di rimuovere la pellicola del nastro biadesivo.

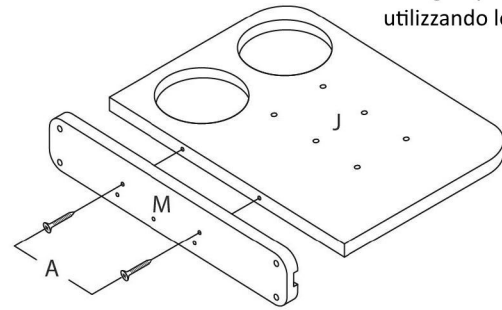
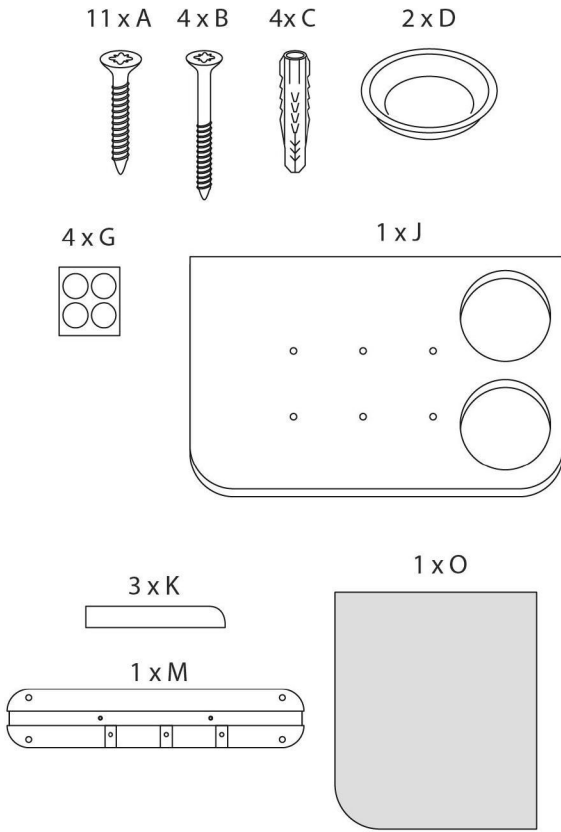
Avvita ora il cordino "F" sulla parte inferiore della lastra "I".

## Assemblaggio 3



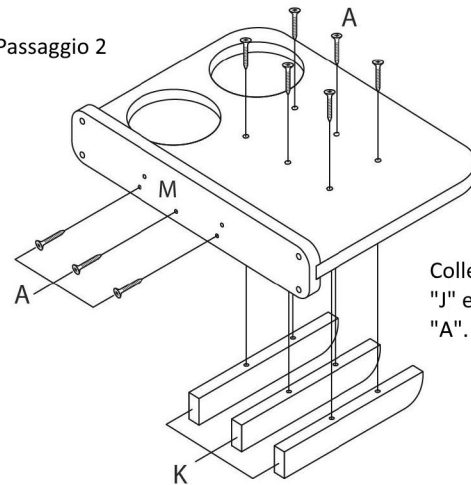
# Assemblaggio 3

## Passaggio 1



Collega il pezzo "M" alla lastra "J" utilizzando le viti "A".

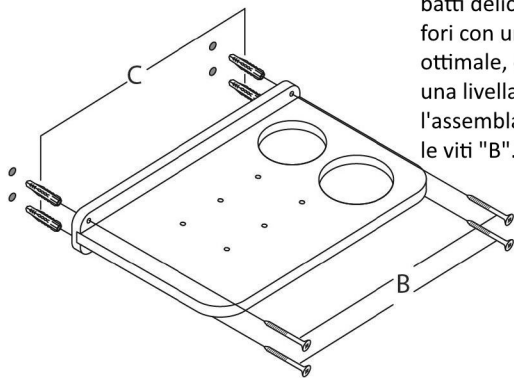
## Passaggio 2



Collega i pezzi "K" alla lastra "J" e "M" utilizzando le viti "A".

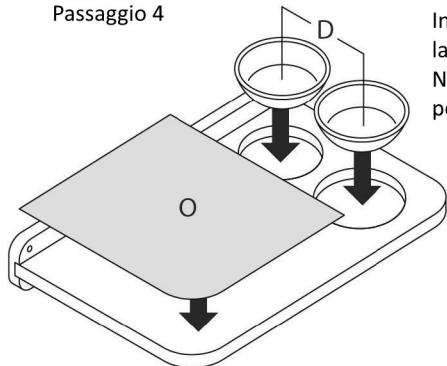
# Assemblaggio 3

## Passaggio 3

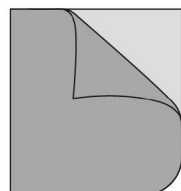


Pratica i fori necessari sulla parete e batti delicatamente i tasselli "C" nei fori con un martello. Per un risultato ottimale, consigliamo di utilizzare una livella. Fissa quindi l'assemblaggio alla parete con le viti "B".

## Passaggio 4

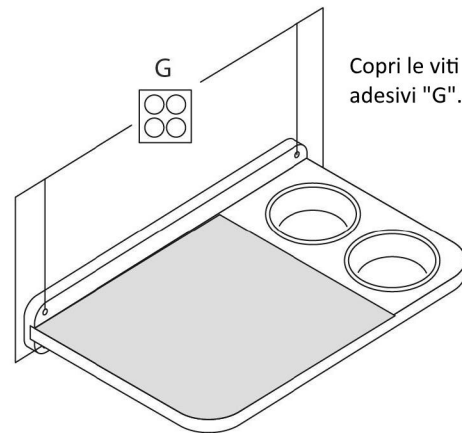


In questo passaggio, puoi incollare la pedana "O" sulla piastra "J". Non dimenticare di rimuovere la pellicola del nastro biadesivo.



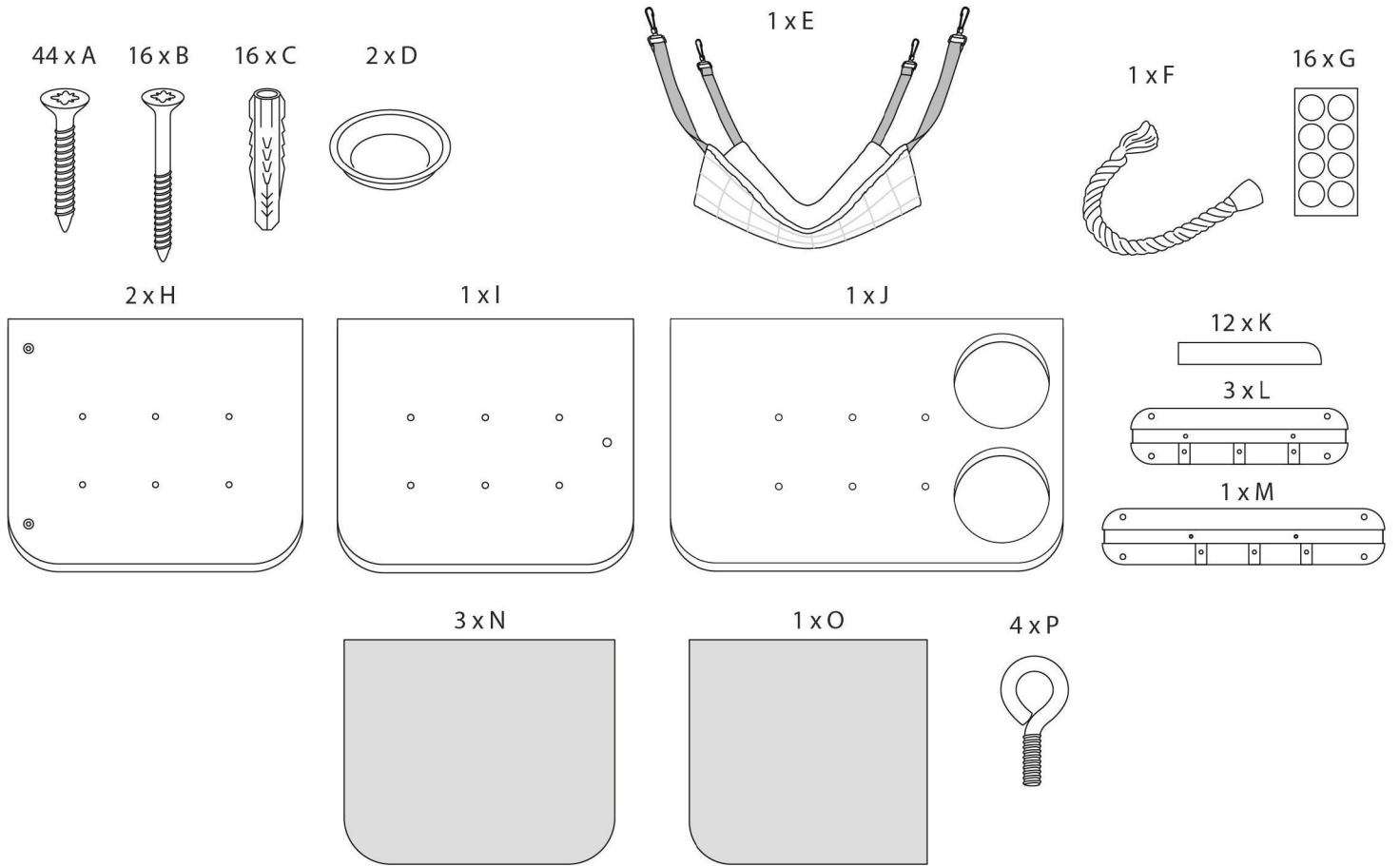
Adesso posiziona le ciotole per il cibo "D" nei fori appositi.

## Passaggio 5

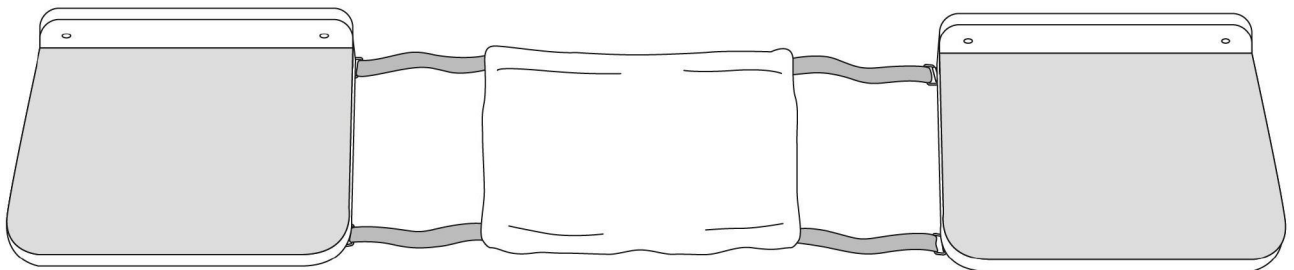


Copri le viti "B" con gli adesivi "G".

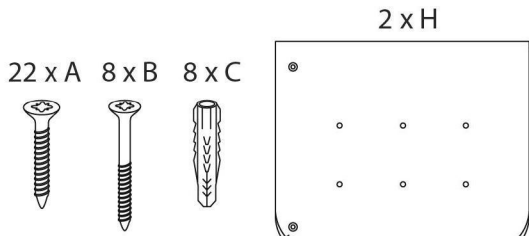
# Contenido



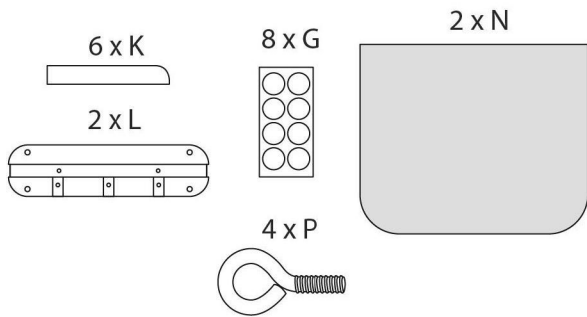
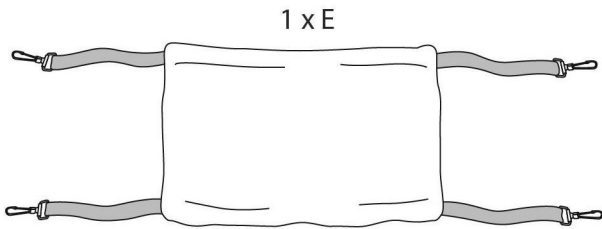
## Montaje: Ensamblaje 1





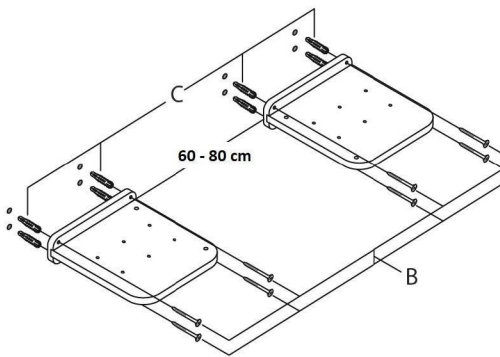


Por favor, ten en cuenta que las superficies metálicas de los casquillos roscados deben ser visibles desde arriba.



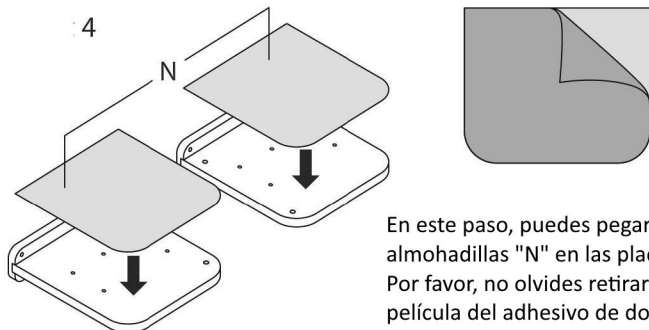
3

Perfore los agujeros necesarios en la pared e inserte cuidadosamente los tacos "C" en los agujeros con un martillo. Para obtener un resultado óptimo, recomendamos utilizar un nivel de burbuja.

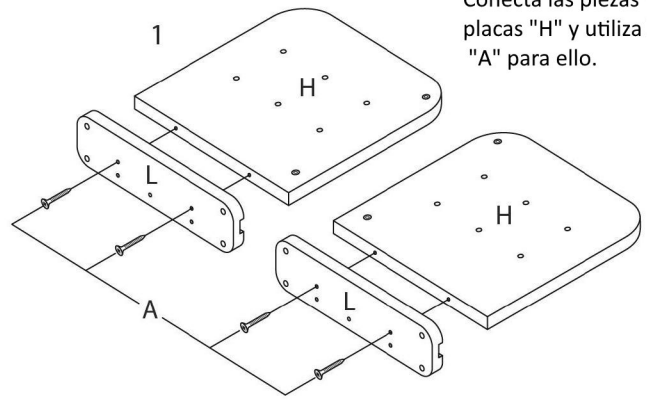


Luego fija los ensamblajes a la pared con los tornillos "B". Recuerda que la hamaca todavía debe colocarse entre las dos placas. Recomendamos una distancia de 60 cm - 80 cm entre las dos placas.

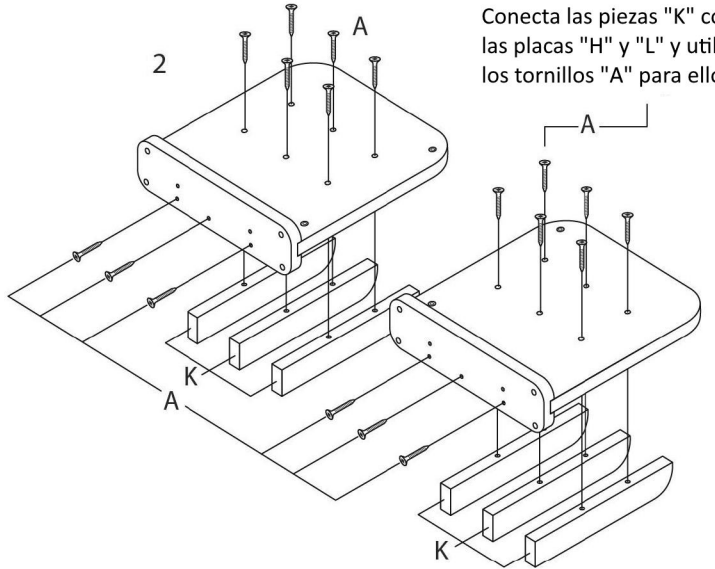
4



En este paso, puedes pegar las almohadillas "N" en las placas "H". Por favor, no olvides retirar la película del adhesivo de doble cara.

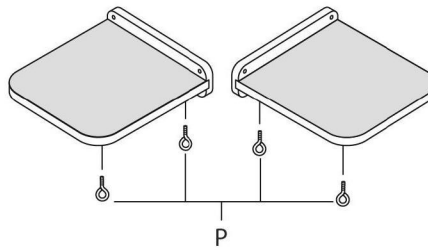


Conecta las piezas "L" con las placas "H" y utiliza los tornillos "A" para ello.

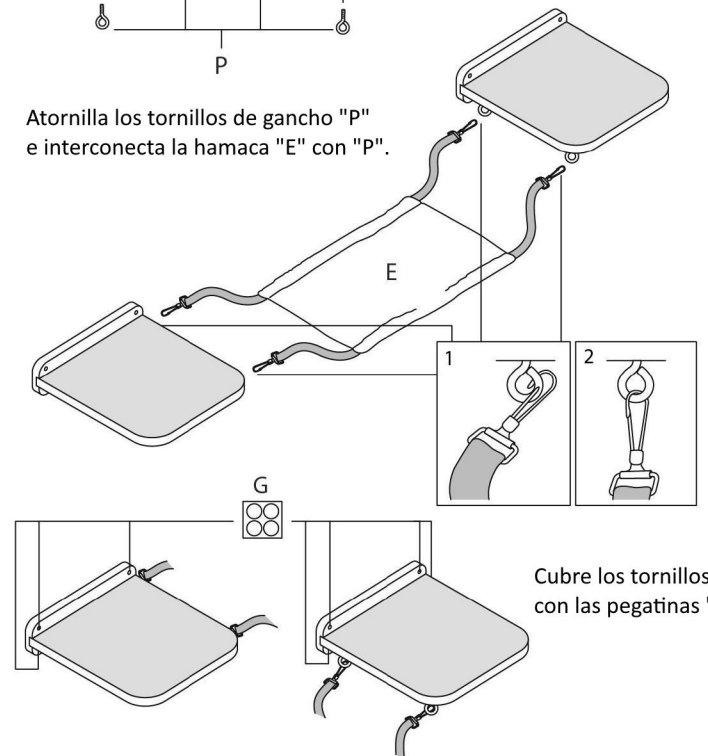


Conecta las piezas "K" con las placas "H" y "L" y utiliza los tornillos "A" para ello.

5



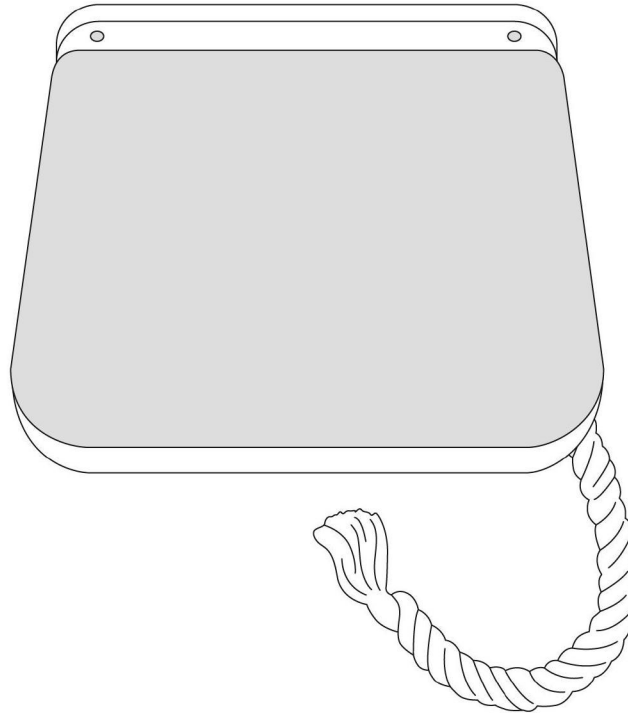
Atornilla los tornillos de gancho "P" e interconecta la hamaca "E" con "P".



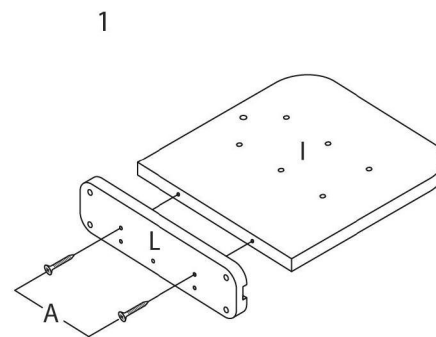
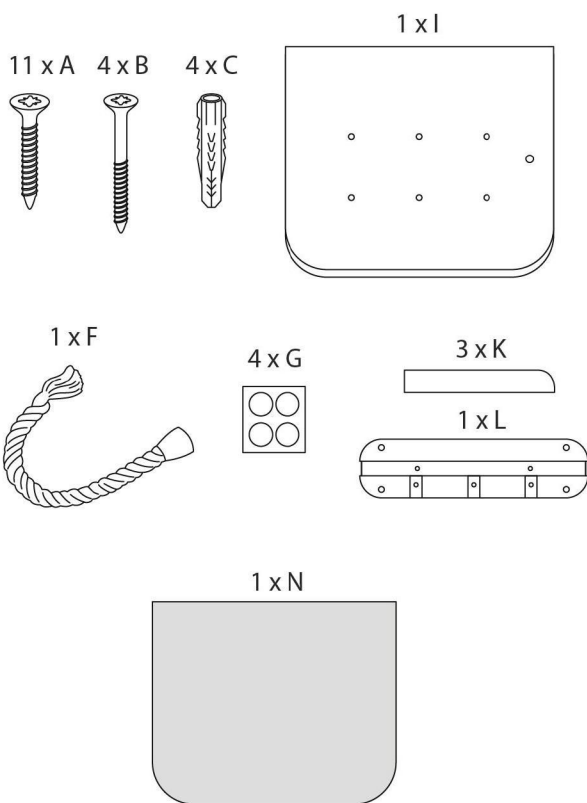
Cubre los tornillos "B" con las pegatinas "G".



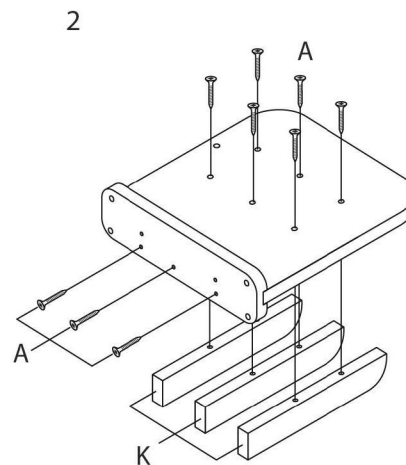
## Ensamblaje 2



## Ensamblaje 2

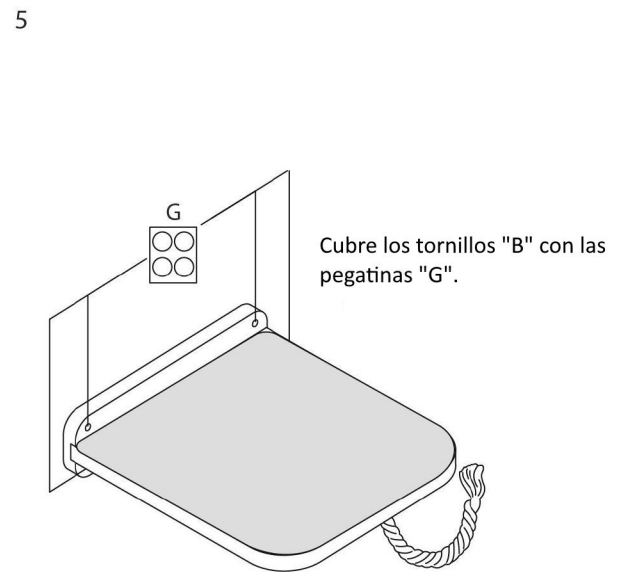
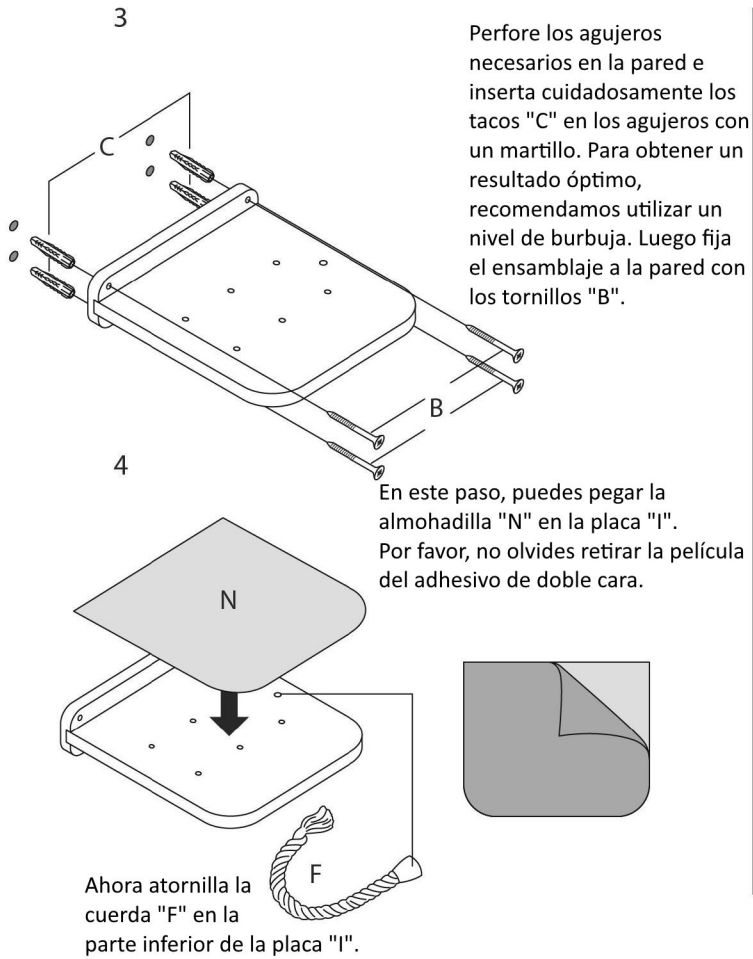


Conecta la pieza "L" con la placa "I" y utiliza los tornillos "A" para ello.

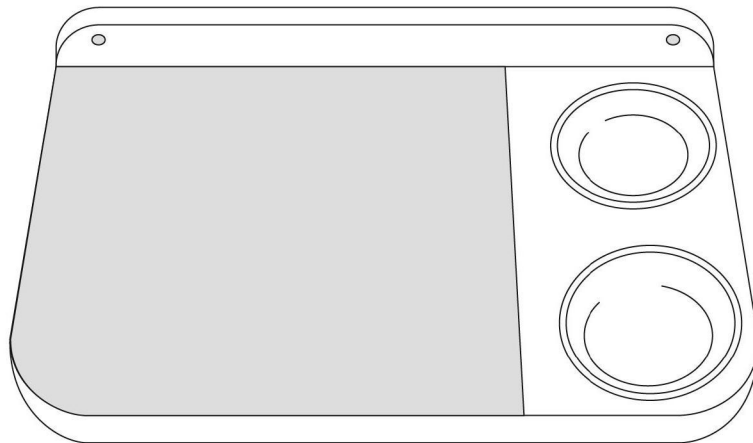


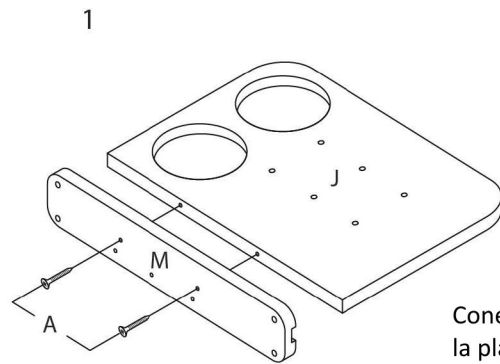
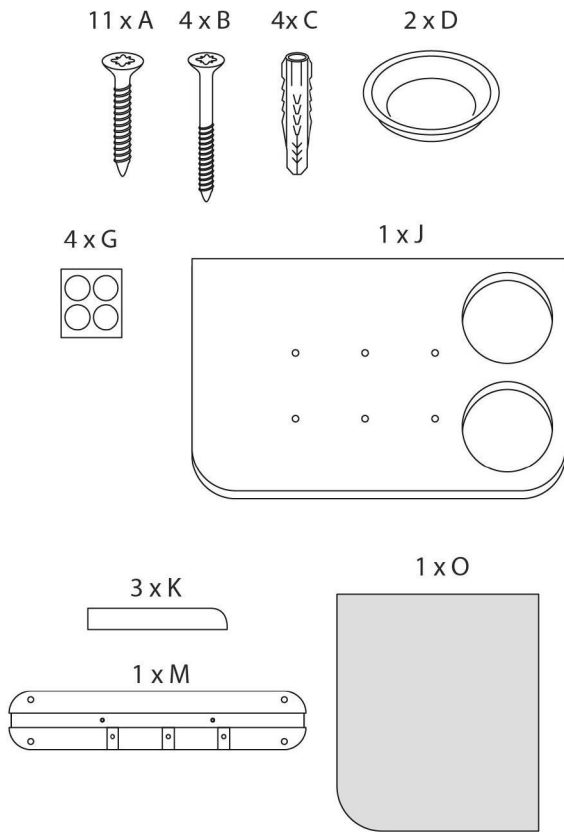
Conecta la pieza "K" con la placa "I" y "L" con los tornillos "A".

## Ensamblaje 2

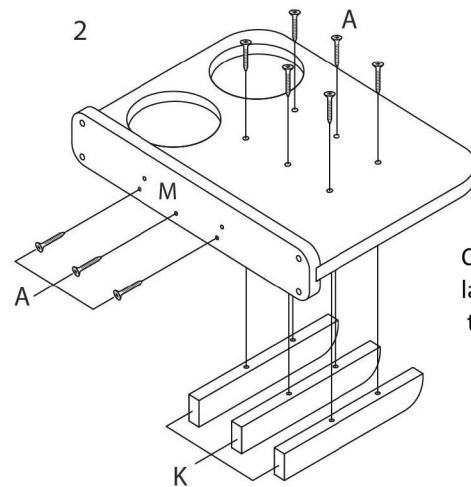


## Ensamblaje 3

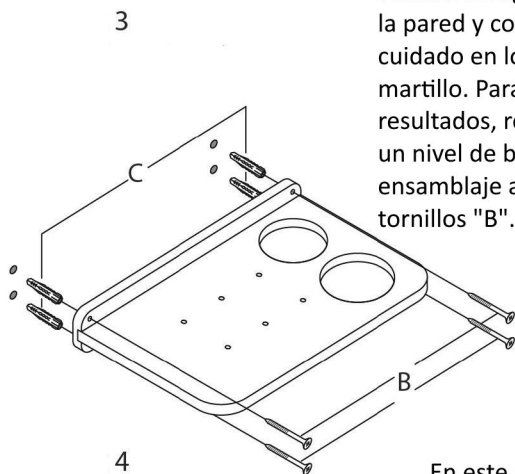




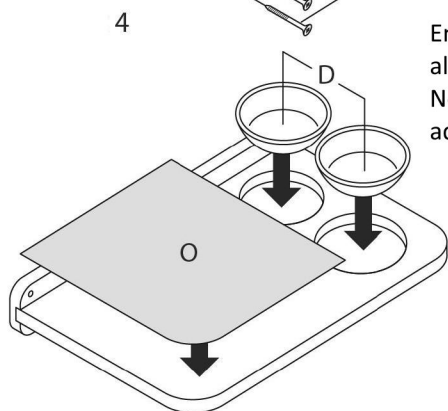
Conecta la pieza "M" con la placa "J" y utiliza los tornillos "A" para ello.



Conecta la pieza "K" con la placa "J" y "M" con los tornillos "A".

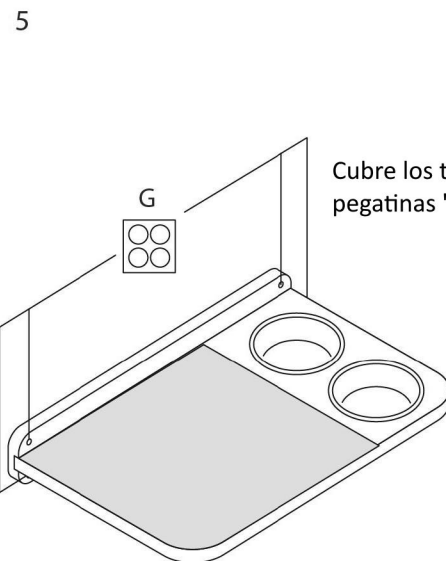
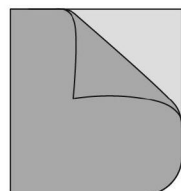


Perfora los agujeros necesarios en la pared y coloca los tacos "C" con cuidado en los agujeros con un martillo. Para obtener mejores resultados, recomendamos utilizar un nivel de burbuja. Luego, fija el ensamblaje a la pared con los tornillos "B".



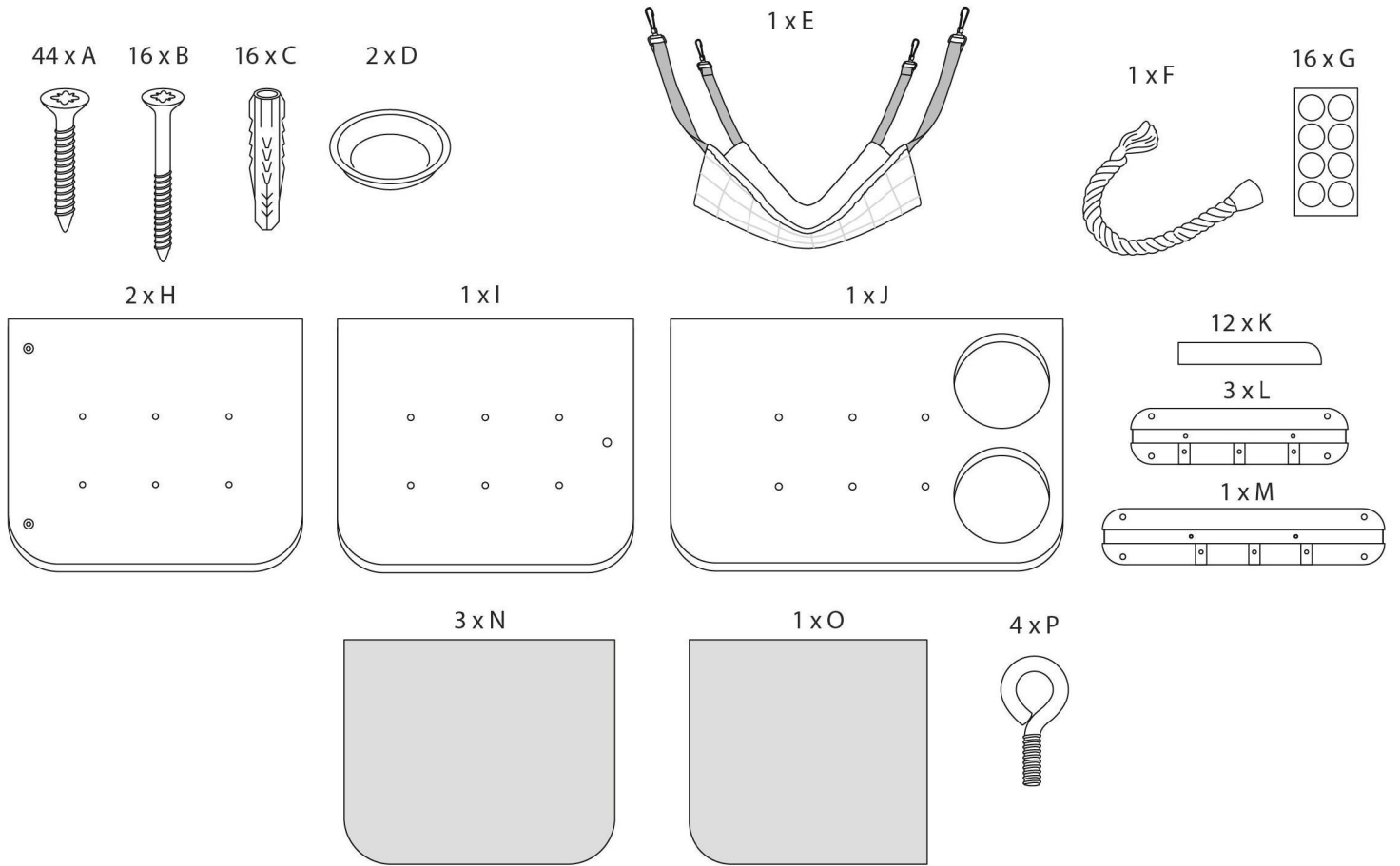
En este paso, puedes pegar la alfombra "O" en la placa "J". No olvides quitar la película del adhesivo de doble cara.

Ahora coloca los recipientes de comida "D" en los agujeros correspondientes.

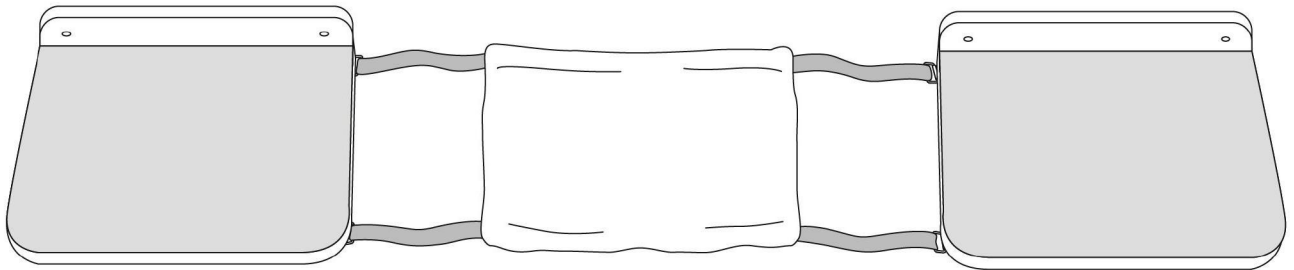


Cubre los tornillos "B" con las pegatinas "G".

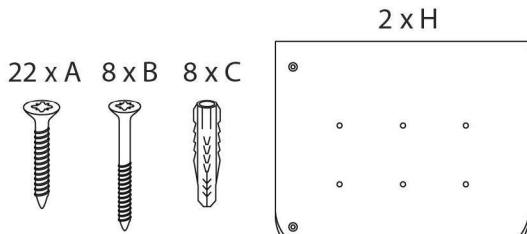
# contenu




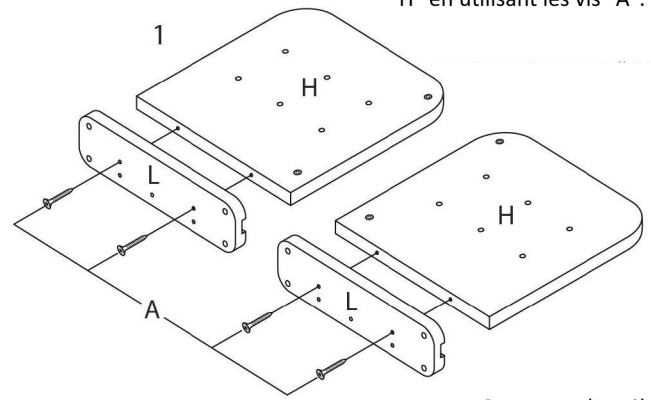
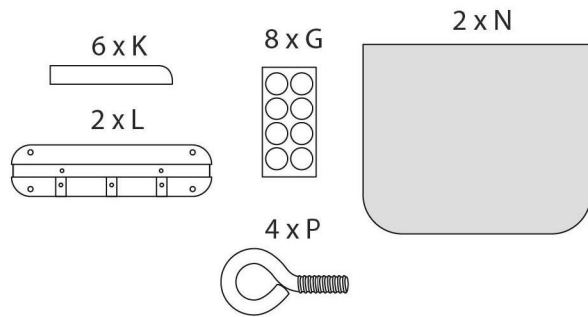
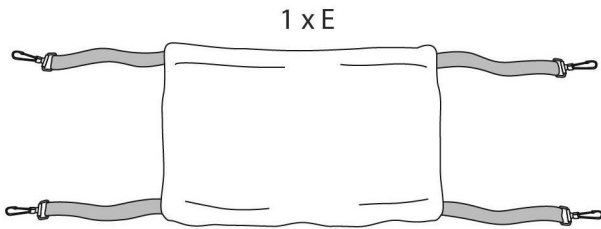
## Guide de montage : Module 1



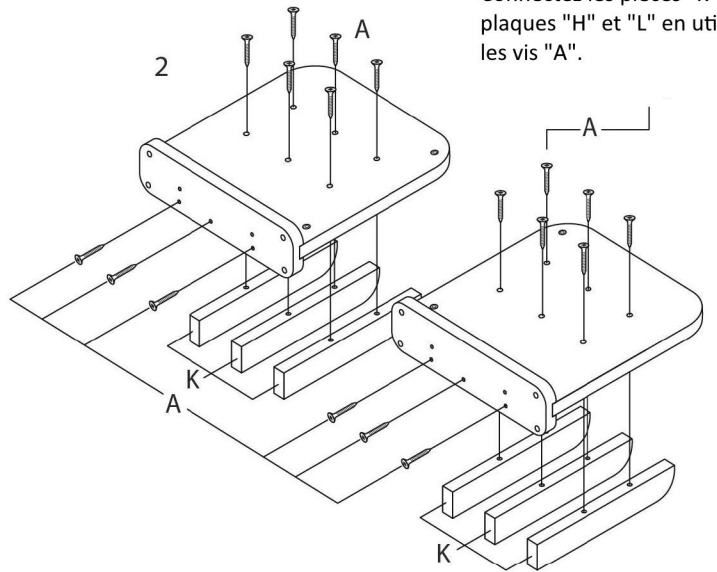
Connectez les pièces "L" aux plaques "H" en utilisant les vis "A".



 Veuillez noter que les surfaces métalliques des manchons filetés doivent être visibles par le haut.

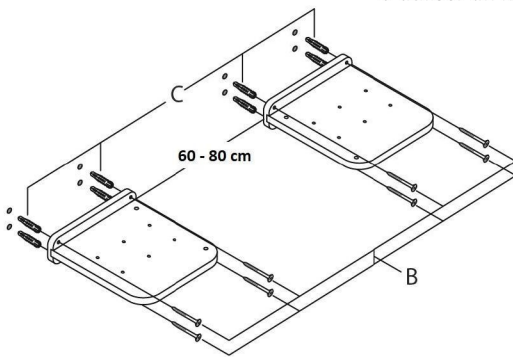


Connectez les pièces "K" aux plaques "H" et "L" en utilisant les vis "A".



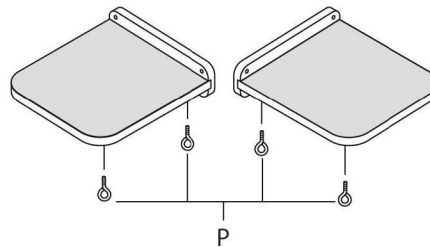
3

Percez les trous nécessaires dans le mur et insérez délicatement les chevilles "C" dans les trous à l'aide d'un marteau. Pour un résultat optimal, nous vous recommandons d'utiliser un niveau à bulle.

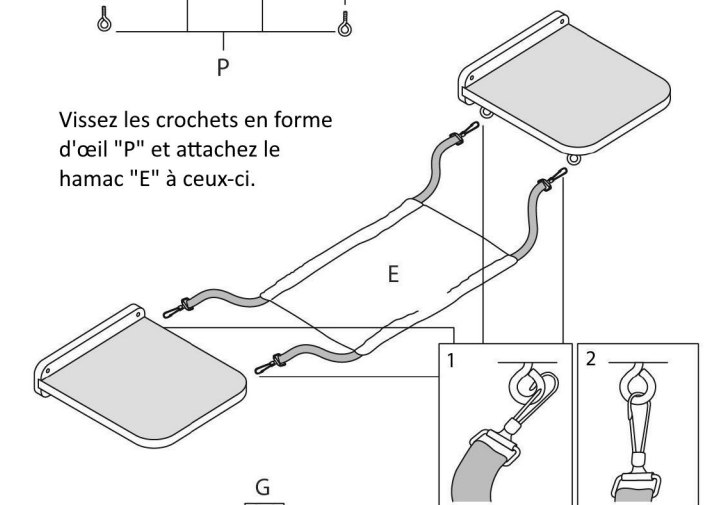


Fixez ensuite les ensembles à la paroi avec les vis "B". Gardez à l'esprit que le hamac doit être placé entre les deux plaques. Nous recommandons une distance de 60 cm à 80 cm entre les deux plaques.

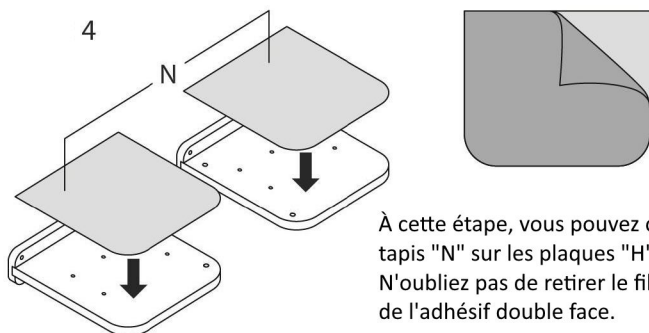
5



Vissez les crochets en forme d'œil "P" et attachez le hamac "E" à ceux-ci.

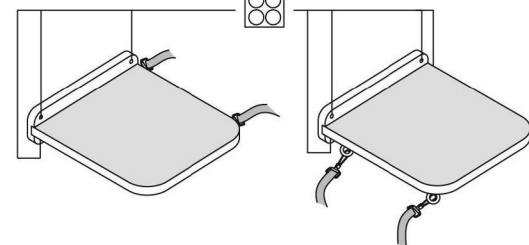


4

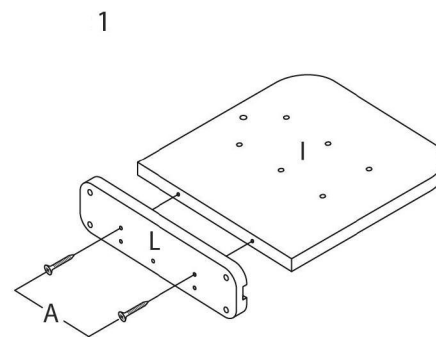
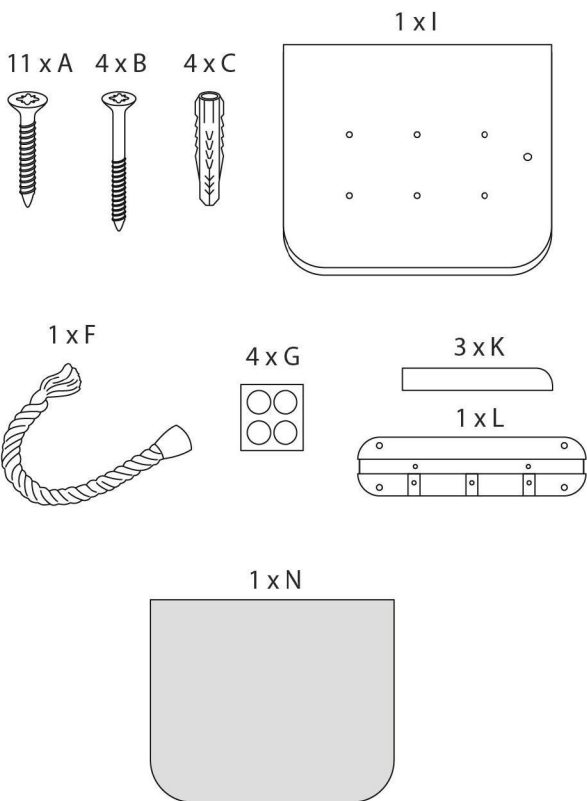
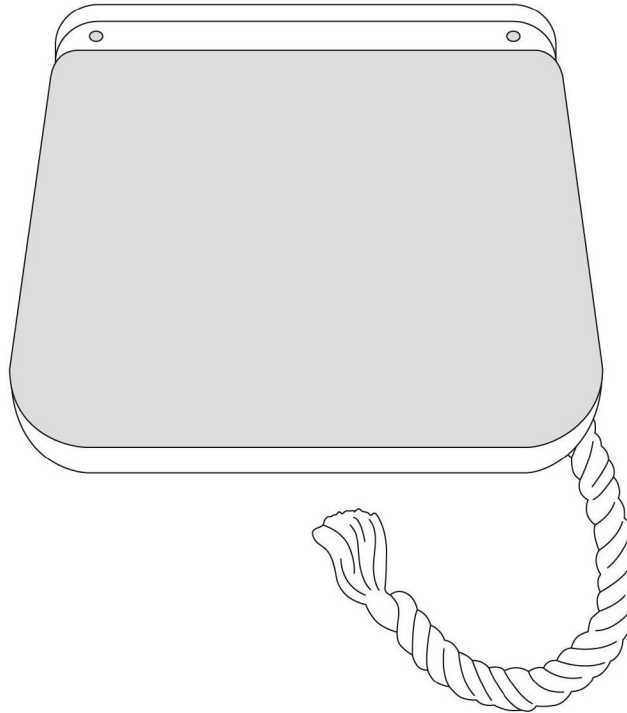


À cette étape, vous pouvez coller les tapis "N" sur les plaques "H". N'oubliez pas de retirer le film de l'adhésif double face.

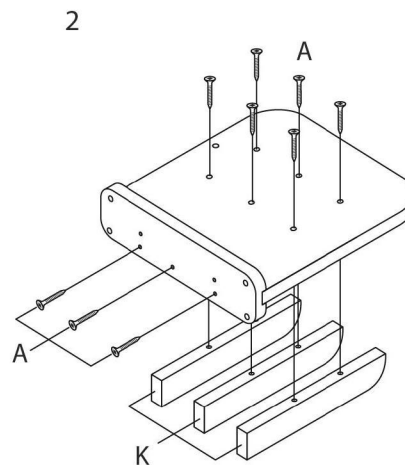
Couvrez les vis "B" avec les autocollants "G".



# Module 2

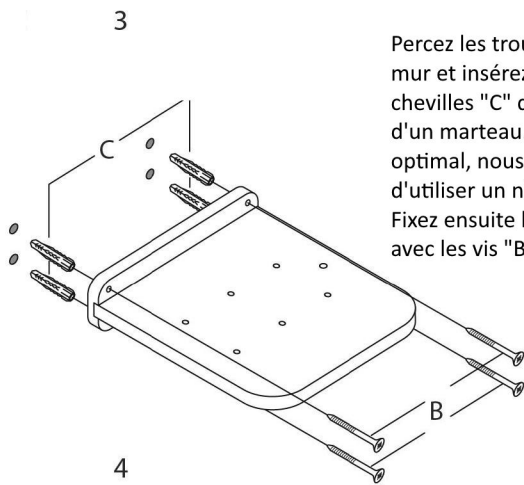


Verbinde hier das Teil „L“ mit der Platte „I“ und nutze dazu die Schrauben „A“

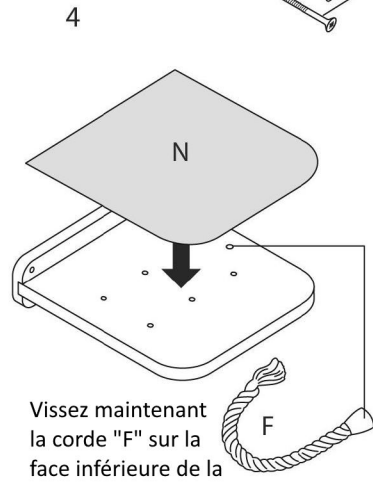


Connectez la pièce "K" à la plaque "I" et "L" en utilisant les vis "A".



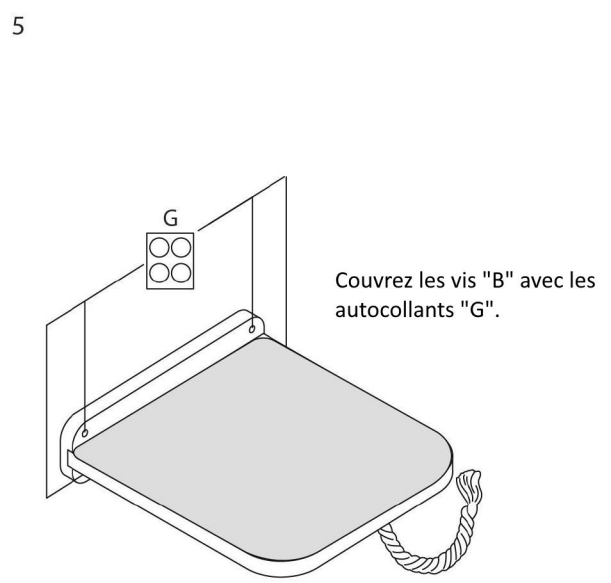


Percez les trous nécessaires dans le mur et insérez délicatement les chevilles "C" dans les trous à l'aide d'un marteau. Pour un résultat optimal, nous vous recommandons d'utiliser un niveau à bulle. Fixez ensuite l'ensemble à la paroi avec les vis "B".



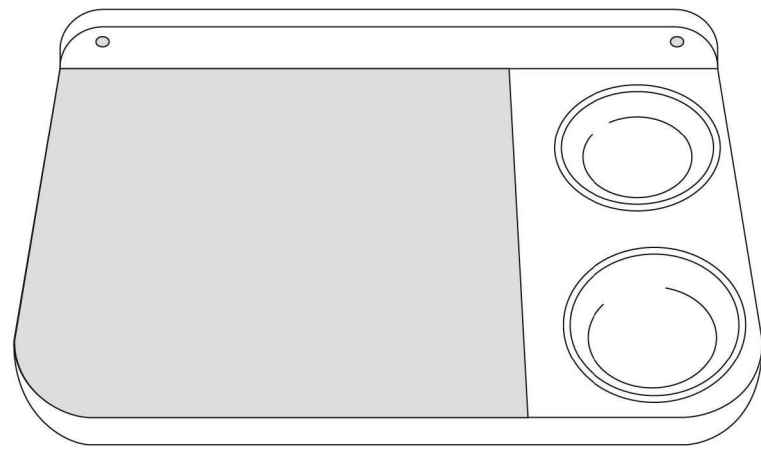
À cette étape, vous pouvez coller le tapis "N" sur la plaque "I". N'oubliez pas de retirer le film de l'adhésif double face.

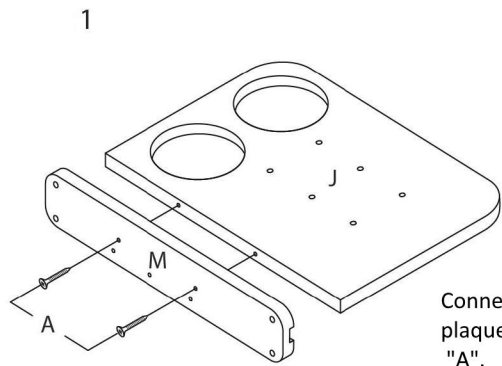
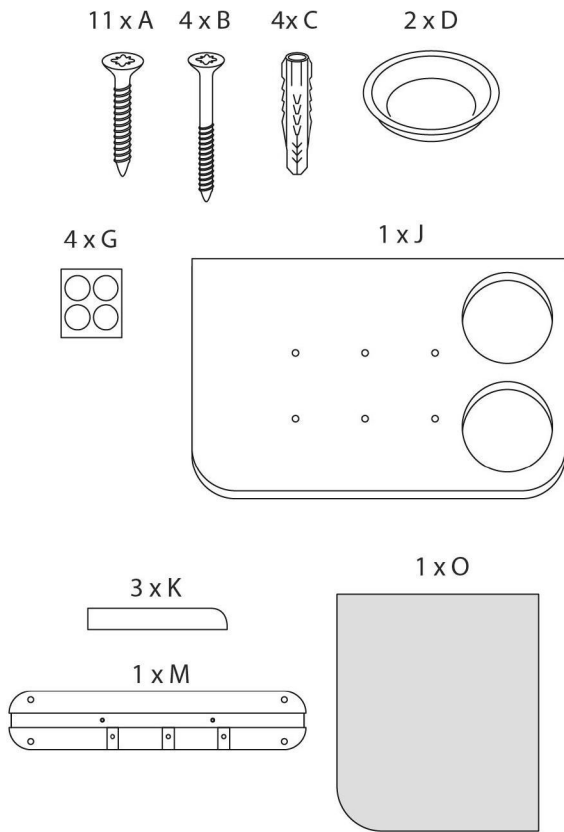
Vissez maintenant la corde "F" sur la face inférieure de la plaque "I".



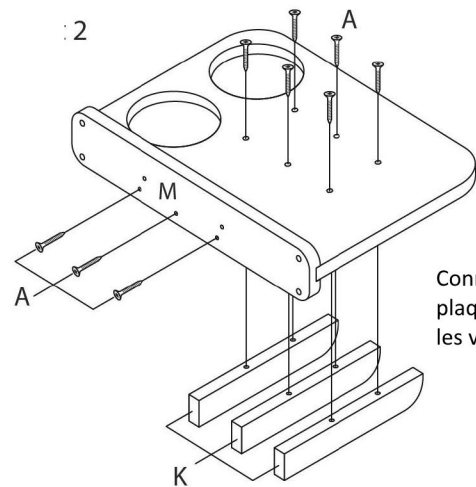
Couvrez les vis "B" avec les autocollants "G".

## Module 3

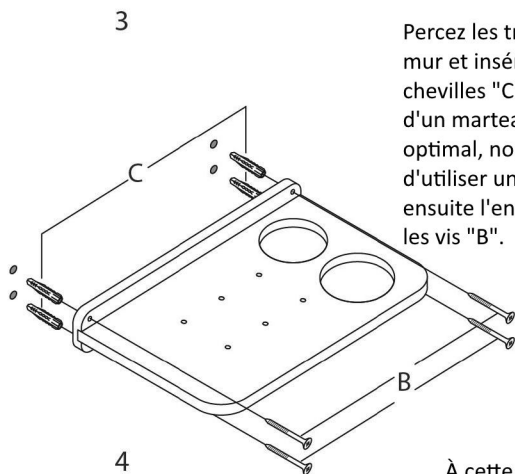




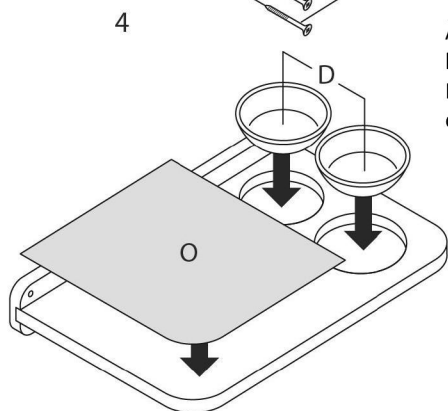
Connectez la pièce "M" à la plaque "J" en utilisant les vis "A".



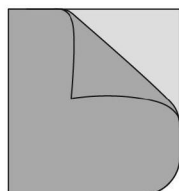
Connectez les pièces "K" à la plaque "J" et "M" en utilisant les vis "A".



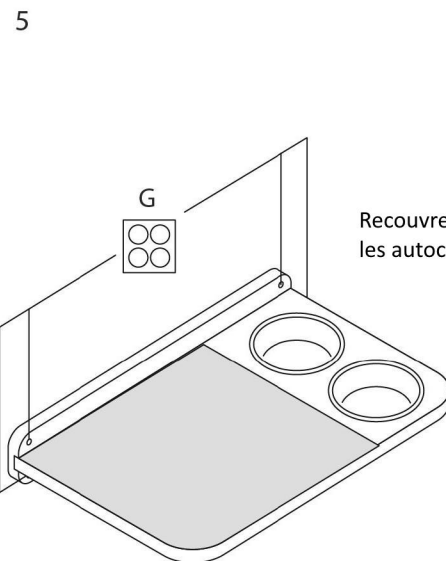
Percez les trous nécessaires dans le mur et insérez délicatement les chevilles "C" dans les trous à l'aide d'un marteau. Pour un résultat optimal, nous vous recommandons d'utiliser un niveau à bulle. Fixez ensuite l'ensemble à la paroi avec les vis "B".



À cette étape, vous pouvez coller le tapis "O" sur la plaque "J". N'oubliez pas de retirer le film de la bande adhésive double face.



Maintenant, placez les gamelles "D" dans les trous prévus à cet effet.



Recouvrez les vis "B" avec les autocollants "G".