

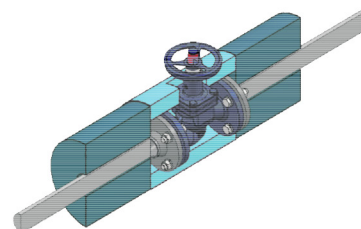
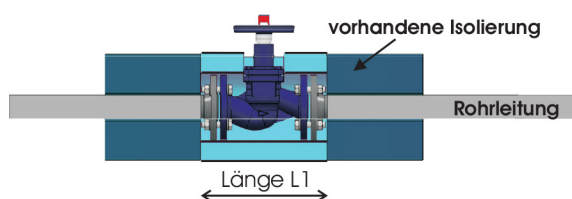
Dämmkappen richtig bemessen:

Wie bemesse ich L1?

Schnitt - Darstellung

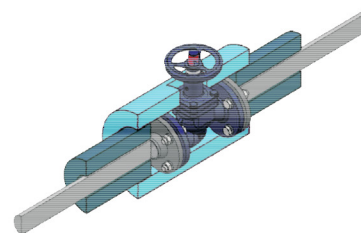
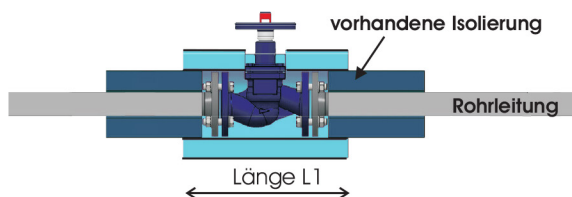
Variante 1:

Fugenfrei **ZWISCHEN** die vorhandene Isolierung klemmen.



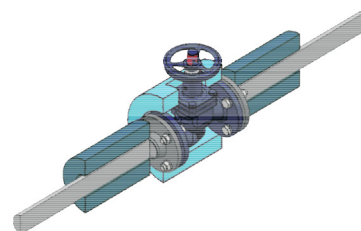
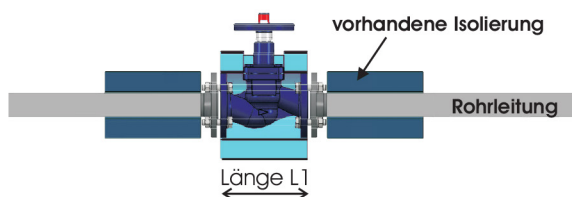
Variante 2:

Fugenversetzt **ÜBER** die vorhandene Isolierung montieren.



Variante 3:

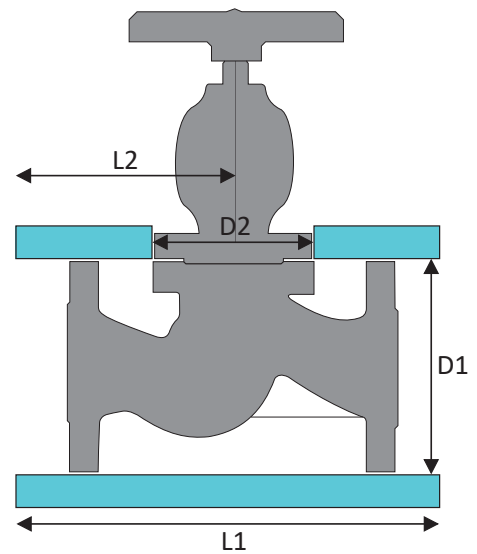
Nur die **Ventilbaulänge** wird isoliert.



Gewebedämmkappen für Ventil- & Flanscharmaturen

Aufmaßblatt 02 - Ventil mit Spindelausschnitt

| | | | |
|-----------------------|--|---------------|--|
| Aufmaßblatt Nr.: | | Datum: | |
| Oberfläche: ☒ PU-Grau | | | |
| Objekt-Temperatur: | | | |
| Bauvorhaben: | | Liefertermin: | |



D1 = Durchmesser Flansch

L1 = Baulänge

L2 = Länge bis Mittelpunkt Spindel

D2 = Durchmesser Spindelausschnitt

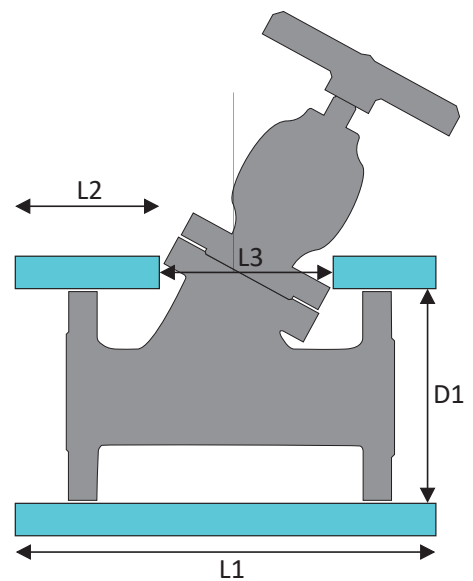
*Bitte ankreuzen, ob runder oder quadratischer Spindelausschnitt
für rechteckige Ausschnitte bitte Aufmaßblatt 03 verwenden

| D1 | L1 | L2 | D2 | quadratisch | rund | Stück | Pos. Nr. | Ihre Bezeichnung |
|----|----|----|----|-------------|------|-------|----------|------------------|
| | | | | | | | | |
| | | | | | | | | |
| | | | | | | | | |
| | | | | | | | | |
| | | | | | | | | |
| | | | | | | | | |
| | | | | | | | | |
| | | | | | | | | |
| | | | | | | | | |

Gewebedämmkappen für Ventil- & Flanscharmaturen

Aufmaßblatt 03 - Schrägsitzventile

| | | | |
|--------------------|-----------|---------------|--|
| Aufmaßblatt Nr.: | | Datum: | |
| Oberfläche: | ☒ PU-Grau | | |
| Objekt-Temperatur: | | | |
| Bauvorhaben: | | Liefertermin: | |



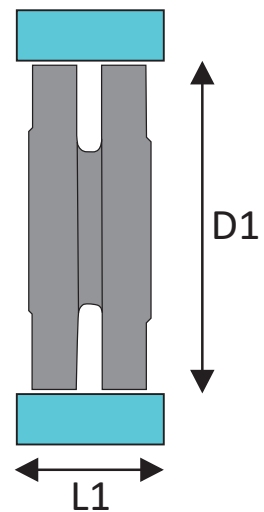
- D1 = Durchmesser Flansch
- L1 = Baulänge
- L2 = Länge bis Anfang Ausschnitt
- L3 = Länge des Ausschnitts
- L4 = Breite des Ausschnitts

| D1 | L1 | L2 | L3 | L4 | Stück | Pos. Nr. | Ihre Bezeichnung |
|----|----|----|----|----|-------|----------|------------------|
| | | | | | | | |
| | | | | | | | |
| | | | | | | | |
| | | | | | | | |
| | | | | | | | |
| | | | | | | | |
| | | | | | | | |
| | | | | | | | |
| | | | | | | | |
| | | | | | | | |

Gewebedämmkappen für Ventil- & Flanscharmaturen

Aufmaßblatt 04 - Flanschverbindungen

| | | |
|---|---------------|--------|
| Aufmaßblatt Nr.: | | Datum: |
| Oberfläche: <input checked="" type="checkbox"/> PU-Grau | | |
| Objekt-Temperatur: | | |
| Bauvorhaben: | Liefertermin: | |



D1 = Durchmesser Flansch
L1 = Baulänge

| D1 | L1 | Stück | Pos. Nr. | Ihre Bezeichnung |
|----|----|-------|----------|------------------|
| | | | | |
| | | | | |
| | | | | |
| | | | | |
| | | | | |
| | | | | |
| | | | | |
| | | | | |
| | | | | |