



## Guia Rápido MH-O510BT

### CONTENTE:

- 1 Fone de ouvido Bluetooth dobrável
- 1 Cabo mini USB
- 1 Guia rápido
- 1 Cartão de garantia

\*Não inclui cabo auxiliar

### ESPECIFICAÇÕES:

Bluetooth: 5.0

Alcance do escopo: 10M

Bateria: 300mAh

Carregamento: por cabo mini USB

Frequência de resposta: 20-20KHZ

Sensibilidade: 110+/\_3dB

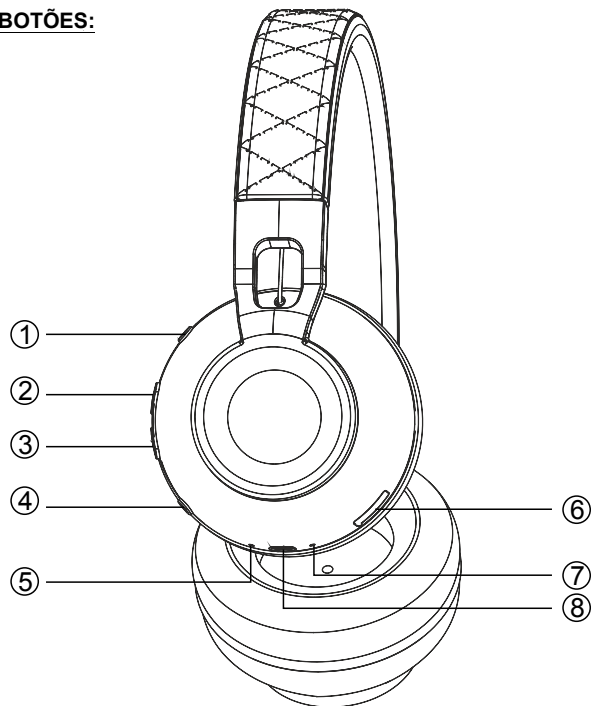
Drivers: 40mm Ø

Impedância: 64 Ohm S.P.L.

Tempo de carregamento: 2 horas

Tempo de jogo: 18 horas aprox.

### BOTÕES:



- 1 - Ligar/Desligar/Atender chamada/Desligar
- 2 - Próxima música/Aumentar volume
- 3 - Música anterior / Diminuir volume
- 4 - Potenciador de graves
- 5 - LED indicador
- 6 - Porta Mini-USB
- 7 - Microfone
- 8 - Entrada auxiliar de 3,5 mm