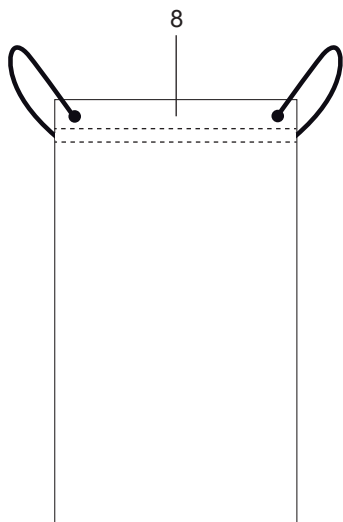
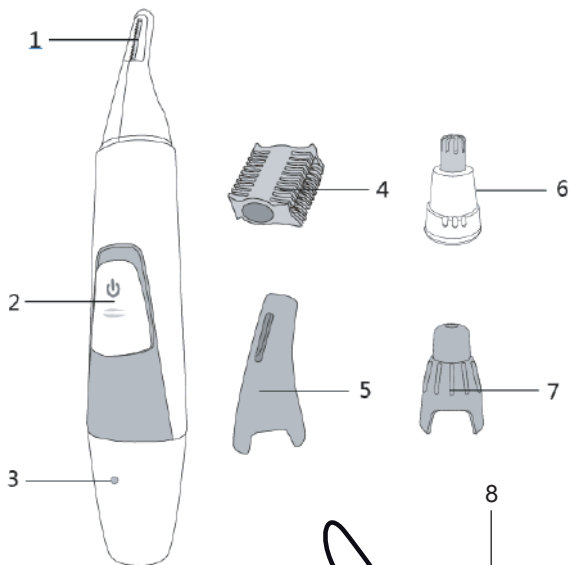


# ufesa

recortador facial  
NT3510



- ES manual de instrucciones
- PT manual de instruções
- EN instructions manual
- FR mode d'emploi
- IT manuale di istruzioni
- DE Bedienungsanleitung
- BG Ръководство за инструкции
- AR تعليمات الاستخدام



# ESPAÑOL

GRACIAS POR HABER ELEGIDO UN PRODUCTO UFESA, ESPERAMOS QUE SE AJUSTE A SUS NECESIDADES Y SEA DE SU AGRADO.

---

## ADVERTENCIA

POR FAVOR, LEA LAS INSTRUCCIONES DE USO DETENIDAMENTE ANTES DE UTILIZAR EL PRODUCTO. GUÁRDELAS EN UN LUGAR SEGURO PARA FUTURAS REFERENCIAS.

## DESCRIPCIÓN

- 1 Minicuchilla
- 2 Botón ON/OFF (encendido/apagado)
- 3 Indicador de carga
- 4 Accesorio de peine para minicuchilla
- 5 Tapa de protección para la minicuchilla
- 6 Cabezal de la recortadora nasal
- 7 Tapa protectora para el cabezal de la recortadora nasal
- 8 Bolsa de almacenamiento

## INSTRUCCIONES DE SEGURIDAD

Los niños a partir de 3 años pueden utilizar este aparato si se encuentran bajo supervisión.

Los niños a partir de 8 años y las personas con capacidades físicas, sensoriales o mentales reducidas o con falta de experiencia y conocimientos, pueden utilizar este aparato solo si se encuentran

bajo supervisión o se les ha proporcionado instrucciones acerca del uso del aparato de forma segura, así como haber comprendido los peligros que conlleva su uso. Los niños no deben jugar con el aparato. Los niños no podrán realizar la limpieza y el mantenimiento del usuario sin la supervisión de una persona adulta.

Este aparato solo se puede conectar con la interfaz USB (5VCC, salida máx.1A).

Siga las instrucciones de CARGA DEL APARATO para cargarlo.

Siga las instrucciones de EXTRACCIÓN DE LAS PILAS para retirar las pilas del aparato.

Este aparato está diseñado para utilizarse a una altitud máxima de 2000 metros sobre el nivel del mar.

## **ADVERTENCIAS IMPORTANTES**

Este producto se ha diseñado únicamente para uso doméstico, y nunca debe utilizarse para uso comercial o industrial.

Este aparato no debe utilizarse nunca cerca de bañeras, duchas, fregaderos u otros depósitos que contengan agua.

Actúe de acuerdo con la sección de limpieza del presente manual para la limpieza.

No utilice el producto en animales.

Contacte con un servicio de asistencia técnica autorizado en caso de avería del producto.

Para evitar cualquier peligro, no abra el aparato. Solo el personal técnico cualificado del servicio de asistencia técnica oficial de la marca puede realizar reparaciones o intervenciones en el aparato.

Cualquier uso incorrecto o manipulación indebida del producto anulará la garantía. Solamente un centro de servicios de asistencia técnica autorizado puede llevar a cabo las reparaciones de este producto.

**B&B TRENDS SL.** no se hace responsable de ningún daño que se pueda ocasionar a personas, animales u objetos, como resultado del incumplimiento de estas advertencias.

## INSTRUCCIONES DE USO

### CARGA

Asegúrese de que el producto está encendido. Inserte la clavija pequeña en el producto y ponga el enchufe en la toma de corriente. La carga tarda unas 8 horas. Después cargar, retire el enchufe.

Tiempo de funcionamiento: cuando el producto está completamente cargado, tiene un tiempo de funcionamiento sin cables de hasta 30 minutos.

No utilice el aparato si la minicuchilla está doblada o dañada.

1. Retire la tapa protectora de la minicuchilla.
2. Deslice el interruptor ON/OFF hacia arriba para encender el aparato.
3. Lleve la punta de la minicuchilla lenta y cuidadosamente a la sección frontal de la fosa nasal o la oreja.
4. Retire el vello de la nariz o de la oreja con cuidado, realizando pequeños movimientos circulares.
5. Cuando haya terminado con la aplicación, deslice el interruptor ON/OFF hacia abajo para apagar el aparato.
6. Coloque la tapa protectora en la minicuchilla.

### RECORTE DE CEJAS (Fig.1)

Puede recortar las cejas hasta 3 o 6 mm con la ayuda del peine suministrado.

1. Retire la tapa protectora de la minicuchilla.
2. La fijación del peine está etiquetada con 3 mm en un lado y 6 mm en el otro. Coloque el accesorio del peine en la minicuchilla desde arriba. Asegúrese de que ha colocado el lado correcto del peine (3 o 6 mm) en la minicuchilla. Asegúrese de que escuche y siente cómo encaja el peine en su sitio.
3. Deslice el interruptor ON/OFF hacia arriba para encender el aparato.

4. Pase el peine por la ceja desde el exterior en dirección hacia la nariz.
5. Cuando haya terminado con la aplicación, deslice el interruptor ON/OFF hacia abajo para apagar el aparato.
6. Tire del accesorio del peine hacia arriba y retírelo.
7. Coloque la tapa protectora en la minicuchilla.

También se puede recortar sin accesorio.

Puede recortar el vello bajo las cejas, alrededor de la boca o en todo el cuerpo.

### **RECORTE DEL PELO DE LA NARIZ (Fig. 2)**

En el orificio nasal, balancee el cabezal de la recortadora de lado a lado con la punta del cabezal de la recortadora y recorte los pelos alrededor de la entrada. Tras el corte, es posible que queden restos de pelo en las fosas nasales, por favor, límpielos con la ayuda de un pañuelo de papel.

### **MÉTODO DE SUSTITUCIÓN DE COMPONENTES (Fig. 3)**

Para cambiar el accesorio de recorte, proceda como sigue:

1. Apague el aparato.
2. Sujete el aparato, gire el accesorio de recorte hacia la derecha y gírelo en sentido contrario a las agujas del reloj.
3. Tire del accesorio de recorte hacia arriba y retírelo.
4. Coloque la cuchilla de la recortadora nasal en el aparato desde arriba, de manera que quede completamente asentada en el aparato.
5. Gire la cuchilla de la recortadora nasal hacia la izquierda hasta que encaje en su sitio y gírela en el sentido de las agujas del reloj.

## **MANTENIMIENTO Y LIMPIEZA**

Para limpiar la cuchilla de la recortadora especialmente a fondo, puede enjuagarla con agua corriente. Gire el cabezal del aparato ligeramente hacia la derecha y retírelo. Sostenga la cuchilla de la recortadora bajo el agua corriente, de modo que el chorro de agua pase por encima de la cuchilla. Deje que la cuchilla de la recortadora se seque completamente antes de volver a colocarla en el aparato.

Retire las pilas cuando no vaya a utilizar el producto durante un largo periodo de tiempo para prolongar su vida útil.

No olvide retirar los cabezales intercambiables antes de ponerlos bajo el agua para limpiarlos, dejando después que se sequen antes de guardarlos.

El aparato debe limpiarse con una toalla húmeda y no deben utilizarse productos químicos.

## ELIMINACIÓN DEL PRODUCTO



Este producto cumple con la Directiva Europea 2012/19/EU relativa a los aparatos eléctricos y electrónicos, conocida como RAEE (residuos de aparatos eléctricos y electrónicos), que establece el marco legal aplicable en la Unión Europea para la eliminación y reutilización de los residuos de aparatos eléctricos y electrónicos. No tire este producto a la basura. Acuda al punto de recogida de residuos eléctricos y electrónicos más cercano.



El producto puede contener pilas. Qítelas antes de desechar el producto y deposítelas en los contenedores especiales destinados a este fin.

Esperamos que este producto sea de su agrado.

## EXTRACCIÓN DE LAS PILAS

El aparato se debe desconectar de la red eléctrica antes de retirar las pilas.

Asegúrese de que la recortadora esté descargada completamente. En primer lugar, retire el accesorio. A continuación, abra la pequeña tapa de goma situada en la parte inferior. Desenrosque el tornillo en la base de la unidad. Gire la base en el sentido de las agujas del reloj, dejando al descubierto las pilas. Apriete las piezas metálicas de ambos extremos de las pilas y retírelas de la placa de circuito impreso. Tire hacia abajo del juego de pilas de la unidad.

Las pilas se deben quitar del aparato antes de que se deseche. Las pilas se deben desechar de forma segura.

# PORTUGUÊS

GOSTARÍAMOS DE AGRADECER POR ESCOLHER A UFESA. ESPERAMOS QUE O DESEMPENHO DO PRODUTO VÁ AO ENCONTRO DAS SUAS EXPETATIVAS.

---

## AVISO

LEIA COM ATENÇÃO AS INSTRUÇÕES DE UTILIZAÇÃO ANTES DE USAR O PRODUTO. GUARDE-AS NUM LOCAL SEGURO PARA CONSULTA POSTERIOR.

## DESCRIÇÃO

- 1 Lâmina pequena
- 2 Botão ON/OFF (Ligar/Desligar)
- 3 Indicador de carregamento
- 4 Acessório para pentear da lâmina pequena
- 5 Tampa protetora da lâmina pequena
- 6 Cabeça do aparador para nariz
- 7 Tampa protetora da cabeça do aparador para nariz
- 8 Estojo

## INSTRUÇÕES DE SEGURANÇA

Este aparelho pode ser utilizado por crianças com 3 anos ou mais sob supervisão.

O aparelho pode ser usado por crianças com 8 anos ou mais e pessoas com capacidades físicas, sensoriais ou mentais reduzidas, ou falta de experiência ou conhecimento, sob supervisão ou se lhes tiverem sido dadas instruções relativas à utilização do aparelho de forma segura e



entenderem os perigos envolvidos. As crianças não devem brincar com o aparelho. A limpeza e a manutenção não devem ser feitas por crianças sem supervisão.

Este aparelho só pode ser ligado com a interface USB (5 VCC, 1 A de saída máx.).

Siga as instruções de **CARREGAMENTO DO APARELHO** para o carregar.

Siga as instruções de **RETIRAR A BATERIA** para remover a bateria do aparelho.

Este aparelho está preparado para ser utilizado a uma altitude máxima de até 2000 m acima do nível do mar.

## **AVISOS IMPORTANTES**

Este produto foi concebido apenas para uso doméstico e nunca deverá ser utilizado em aplicações comerciais ou industriais.

Este produto nunca deve ser usado perto de banheiras, chuveiros, lavatórios ou outros depósitos que contenham água.

Para limpar, proceda de acordo com a secção de limpeza deste manual.

Não utilize o produto em animais.

Em caso de qualquer falha do produto, contacte um serviço de assistência técnica autorizado.

Com o objetivo de evitar possíveis situações de risco, não abra o aparelho. As reparações ou intervenções a efetuar no aparelho apenas podem ser levadas a cabo por pessoal técnico qualificado do serviço técnico oficial da marca.

A utilização incorreta ou o manuseamento inadequado do produto resultarão na anulação da garantia. Para reparar o seu produto consulte sempre um serviço técnico autorizado.

A **B&B TRENDS SL.** recusa qualquer responsabilidade por danos que possam ser provocados a pessoas, animais ou objetos devido à inobservância destas advertências.

## INSTRUÇÕES DE UTILIZAÇÃO

### CARREGAMENTO

Certifique-se de que o produto está desligado. Insira a ficha pequena no produto e coloque a ficha elétrica na tomada. O carregamento demora cerca de 8 horas. Após o carregamento, retire a ficha elétrica.

Tempo de funcionamento: quando o produto está completamente carregado, possui um tempo de funcionamento de, no máximo, 30 minutos, sem estar ligado à corrente.

Não utilize o aparelho se a lâmina pequena estiver torta ou danificada.

1. Retire a tampa protetora da lâmina pequena.
2. Mova o botão ON/OFF (Ligar/Desligar) para cima, para ligar o aparelho.
3. Desloque lenta e cuidadosamente a ponta da lâmina pequena pela parte da frente da narina ou ouvido.
4. Remova cuidadosamente os pelos do nariz ou do ouvido fazendo pequenos movimentos circulares.
5. Quando terminar o processo, mova o botão ON/OFF (Ligar/Desligar) para baixo, para desligar o aparelho.
6. Coloque a tampa protetora na lâmina pequena.

### APARADOR PARA SOBRANCELHAS (Fig.1)

Pode aparar as sobrancelhas em 3 mm ou 6 mm com o acessório para pentear fornecido.

1. Retire a tampa protetora da lâmina pequena.
2. O acessório para pentear está identificado com 3 mm num lado e com 6 mm no outro. Coloque o acessório para pentear na lâmina pequena de cima para baixo. Certifique-se de que colocou o lado correto do acessório para pentear (3 ou 6 mm) na lâmina pequena. Assegure-se de que ouve e sente o acessório para pentear a encaixar na posição correta.
3. Mova o botão ON/OFF (Ligar/Desligar) para cima, para ligar o aparelho.
4. Desloque o acessório para pentear ao longo da sobrancelha, de fora para dentro, em direção ao nariz.
5. Quando terminar o processo, mova o botão ON/OFF (Ligar/Desligar) para baixo, para desligar o aparelho.
6. Puxe o acessório para pentear para cima e retire-o.
7. Coloque a tampa protetora na lâmina pequena.

Também é possível aparar sem o acessório.

Pode aparar os pelos na parte inferior das sobrancelhas, à volta da boca ou em qualquer parte do corpo.

### **APARADOR PARA NARIZ (Fig.2)**

Dentro da narina, faça oscilar a ponta da cabeça do aparador de um lado para o outro e corte os pelos à volta da entrada. Depois de cortar, haverá restos de pelo nas narinas que podem ser limpos com um lenço.

### **MÉTODO DE SUBSTITUIÇÃO DE COMPONENTES (Fig. 3)**

Para mudar de acessório, proceda da seguinte forma:

1. Desligue o aparelho.
2. Segure o aparelho, rode o acessório para aparar para a direita e, em seguida, no sentido contrário ao dos ponteiros do relógio.
3. Puxe o acessório para aparar para cima e retire-o.
4. Coloque a lâmina do aparador para nariz no aparelho de cima para baixo, até que encaixe completamente.
5. Rode a lâmina do aparador para nariz para a esquerda até encaixar na posição correta e rode o acessório para aparar no sentido dos ponteiros do relógio.

## **MANUTENÇÃO E LIMPEZA**

Para limpar completamente a lâmina do aparador, pode enxaguá-la com água a correr. Gire a cabeça do aparelho ligeiramente para a direita e retire a cabeça. Segure a lâmina do aparador debaixo de água a correr de forma a que o fluxo de água percorra a lâmina. Deixe a lâmina do aparador secar completamente antes de a voltar a colocar no aparelho.

De modo a prolongar a vida útil do produto, deverá retirar as pilhas quando não pretender utilizá-lo por longos períodos de tempo.

Não se esqueça de retirar as cabeças permutáveis antes de as colocar em água para as limpar e deixe-as secar antes de as guardar.

O dispositivo deve ser limpo com uma toalha húmida e não devem ser utilizados quaisquer produtos químicos.

## ELIMINAÇÃO DO PRODUTO



Este produto está em conformidade com a Diretiva Europeia 2012/19/UE sobre Resíduos de Equipamentos Elétricos e Eletrônicos, conhecida como REEE, que fornece a base legal aplicável na União Europeia para a eliminação e reutilização de resíduos de equipamentos elétricos e eletrônicos. Não elimine este produto juntamente com o lixo comum. Dirija-se ao centro de recolha de resíduos elétricos e eletrônicos mais próximo de si.



O produto pode conter pilhas. Retire-as antes de eliminar o produto e deposite-as nos pilhões especiais aprovados para tal fim.

Esperamos que este produto seja do seu agrado.

## REMOÇÃO DA BATERIA

O aparelho deve estar desligado da fonte de alimentação antes de retirar a bateria.

Certifique-se de que o aparador está completamente descarregado. Primeiro, retire o acessório. Em seguida, abra a pequena tampa de borracha localizada na parte inferior do produto. Desaperte o parafuso localizado na base da unidade. Gire a base no sentido dos ponteiros do relógio, colocando a bateria visível. Corte as peças metálicas em ambas as extremidades da bateria e retire-a da PCI. Puxe a bateria, removendo-a da unidade.

A bateria deve ser removida do aparelho antes de este ser eliminado. A bateria deve ser eliminada em segurança.

# ENGLISH

WE WOULD LIKE TO THANKS YOU FOR CHOOSING UFESA,  
WE WISH THE PRODUCT PERFORMS TO YOUR SATISFACTION AND PLEASURE.

---

## WARNING

PLEASE READ THE INSTRUCTIONS FOR USE CAREFULLY PRIOR TO USING THE PRODUCT. STORE THESE IN A SAFE PLACE FOR FUTURE REFERENCE.

## DESCRIPTION

- 1 Miniature blade
- 2 ON/OFF switch
- 3 Charging indicator
- 4 Comb attachment for miniature blade
- 5 Protective cap for miniature blade
- 6 Nose trimmer head
- 7 Protective cap for nose trimmer head
- 8 Storage pouch

## SAFETY INSTRUCTIONS

This device can be used by children aged 3 or over under supervision. This appliance can be used by children aged from 8 years and above and persons with reduced physical, sensory or mental capabilities or lack of experience and knowledge if they have been given supervision or instruction concerning use of the appliance in a safe way and understand the hazards involved.

Children shall not play with the appliance. Cleaning and user maintenance shall not be made by children without supervision.

This device can only be connected with the USB interface (5VDC, Output Max 1A).

Follow the DEVICE CHARGE instructions in order to charge it.

Follow the device BATTERY REMOVAL instructions for removal of the batteries from the device.

This device is designed for use at a maximum altitude up to 2000m above sea level.

## **IMPORTANT WARNINGS**

This product has been designed for home use only, and must never be used for commercial or industrial use.

This device must never be used near bathtubs, showers, sinks or other deposits that contain water.

Proceed according to the cleaning section of this manual for cleaning.

Do not use the product on animals.

Contact an authorised Technical support service in the event of any fault with the product.

In order to prevent any risk of danger, do not open the device. Only qualified technical personnel from the brand's Official Technical support service may carry out repairs or procedures on the device.

Any incorrect use or improper handling of the product shall render the warranty null and void. Only an authorised technical support service centre may carry out repairs on this product.

**B&B TRENDS SL.** disclaims all liability for damages that may occur to people, animals or objects, for the non-observance of these warnings.

## **INSTRUCTIONS FOR USE**

### **CHARGING**

Make sure the product is switched off. Insert the small plug into the product and put the power plug in outlet. Charging takes about 8 hours. After charging, remove the power plug. Operating time: when the product is fully charged, it has a cordless operating time of up to 30 minutes.

Do not use the device if the miniature blade is bent or damaged.

1. Take the protective cap off the miniature blade.
2. Slide the ON/OFF switch up to switch on the device.
3. Bring the tip of the miniature blade slowly and carefully to the front section of the nostril or ear.
4. Remove the nose or ear hair carefully, using small, circular motions.
5. When you are finished with the application, slide the ON/OFF switch down to switch off the device.
6. Place the protective cap onto the miniature blade.

### **EYEBROW TRIMMING (Fig.1)**

You can trim your eyebrows to 3mm or 6mm with the comb attachment provided.

1. Take the protective cap off the miniature blade.
2. The comb attachment is labelled with 3mm on one side and 6mm on the other. Place the comb attachment onto the miniature blade from above. Make sure that you have placed the correct side of the comb attachment (3 or 6mm) on the miniature blade. Ensure that you hear and feel the comb attachment click into place.
3. Slide the ON/OFF switch up to switch on the device.
4. Run the comb attachment over your eyebrow from the outside of the brow inwards towards your nose.
5. When you are finished with the application, slide the ON/OFF switch down to switch off the device.
6. Pull the comb attachment up and off.
7. Place the protective cap onto the miniature blade.

You can also trim without attachment.

You can trim the hair under the eyebrows, around the mouth, or all over the body.

## **NOSE TRIMMING (Fig. 2)**

In the nostril, swing the trimmer head from side to side with the tip of the trimmer head and snip off the hairs around the entrance. After cutting off, there is still some hair residue in the nostrils, please wipe off with a tissue.

## **COMPONENT REPLACEMENT METHOD (Fig. 3)**

To switch the trimmer attachment, proceed as follows:

1. Switch off the device.
2. Hold the device, twist the trimmer attachment to the right and rotate anticlockwise the trimmer attachment.
3. Pull the trimmer attachment up and off.
4. Place the nose trimmer blade onto the device from above, so that it sits completely on the device.
5. Twist the nose trimmer blade to the left until it clicks into place and rotate clockwise the trimmer attachment.

## **MAINTENANCE AND CLEANING**

To clean the trimmer blade particularly thoroughly, you can rinse it under running water. Turn the head of the device slightly to the right and remove the head. Hold the trimmer blade under running water so that the stream of water runs over the razor blade. Leave the trimmer blade to dry completely before you reattach it to the device.

Remove the batteries when you do not intend to use the product for an extended period of time to prolong its shelf-life.

Do not forget to remove the interchangeable heads prior to putting them under water to clean them, afterwards letting them dry prior to storage.

The device must be cleaned with a moist towel, and no chemical products must be used.



## PRODUCT DISPOSAL



This product complies with European Directive 2012/19/EU on electrical and electronic devices, known as WEEE (Waste Electrical and Electronic Equipment), provides the legal framework applicable in the European Union for the disposal and reuse of waste electronic and electrical devices. Do not dispose of this product in the bin. Go to your nearest electrical and electronic waste collection point.



The product may contain batteries. Remove them before disposing of the product and dispose in special containers approved for this purpose.

We hope that this product will be to your satisfaction.

## REMOVING BATTERY

The appliance must be disconnected from the supply mains when removing the battery.

Ensure the trimmer is discharged of all power. First of all, remove the attachment. After that, open the small rubber cover placed at the bottom. Unscrew the screw in the base of the unit. Turn the base clockwise, exposing the battery. Cut the metal pieces on both ends of the battery and remove it from the PCB. Pull downward the battery set from the unit.

The battery must be removed from the appliance before it is scrapped. The battery is to be disposed of safely.

# FRENCH

NOUS VOUS REMERCIONS D'AVOIR CHOISI UFESA, NOUS SOUHAITONS QUE CE PRODUIT VOUS APPORTE SATISFACTION ET PLAISIR.

---

## AVERTISSEMENT

VEUILLEZ LIRE ATTENTIVEMENT LES INSTRUCTIONS D'UTILISATION AVANT D'UTILISER LE PRODUIT. VEUILLEZ CONSERVER CES INSTRUCTIONS DANS UN ENDROIT SÛR POUR POUVOIR VOUS Y RÉFÉRER ULTÉRIEUREMENT.

## DESCRIPTION

- 1 lame miniature
- 2 Interrupteur MARCHE/ARRÊT
- 3 Indicateur de charge
- 4 Fixation de la tête de peigne pour la lame miniature
- 5 Couvercle de protection pour lame miniature
- 6 Tête pour couper les poils du nez
- 7 Couvercle de protection pour la tête pour couper les poils du nez
- 8 Pochette de rangement

## CONSIGNES DE SÉCURITÉ

Cet appareil peut être utilisé par des enfants âgés de 3 ans et plus lorsqu'ils sont sous surveillance.

Cet appareil électroménager peut être utilisé par des enfants à partir de 8 ans et plus, ainsi que par des personnes ayant des capacités physiques, sensorielles ou mentales réduites, si des conseils ou des instructions leur ont été donnés concernant

l'utilisation en toute sécurité de l'appareil électroménager et les dangers impliqués. Les enfants ne doivent pas jouer avec cet appareil électroménager. Il est interdit aux enfants d'effectuer le nettoyage et l'entretien sans surveillance.

Cet appareil ne peut être connecté qu'avec l'interface USB (5 VCC, sortie max 1A).

Suivez les instructions indiquées à la section RECHARGEMENT DE L'APPAREIL pour le recharger.

Suivez les instructions pour retirer la batterie de l'appareil.

Cet appareil est conçu pour être utilisé à une altitude maximale de 2 000 m au-dessus du niveau de la mer.

## **AVERTISSEMENTS IMPORTANTS**

Ce produit a été conçu pour un usage domestique uniquement ; il ne doit jamais être utilisé à des fins commerciales ou industrielles.

Cet appareil ne doit jamais être utilisé à proximité de baignoires, douches, éviers ou autres endroits contenant de l'eau.

Suivez les consignes de la section Nettoyage de ce manuel pour nettoyer l'appareil.

N'utilisez pas cet appareil sur les animaux.

Contactez le service d'assistance technique agréé en cas de panne du produit.

Ne pas ouvrir l'appareil, afin d'éviter tout risque de danger. Seul le personnel technique qualifié du service d'assistance technique agréé de la marque peut effectuer des réparations ou des procédures sur l'appareil.

L'utilisation incorrecte ou une erreur de manipulation, entraîne l'annulation de la garantie du produit. Seul un centre de service d'assistance technique agréé peut effectuer des réparations sur ce produit.

**B&B TRENDS SL.** décline toute responsabilité pour les dommages pouvant survenir aux personnes, animaux ou objets, en cas de non-respect de ces avertissements.

## CONSIGNES D'UTILISATION

### RECHARGEMENT

Assurez-vous que le produit soit arrêté. Insérez la petite fiche dans le produit et mettez la fiche d'alimentation dans la prise. La charge prend environ 8 heures. Après la charge, retirez la fiche d'alimentation.

Durée de fonctionnement : lorsque le produit est entièrement chargé, il a une durée de fonctionnement sans fil allant jusqu'à 30 minutes.

N'utilisez pas l'appareil si la lame miniature est pliée ou endommagée.

1. Retirez le couvercle de protection de la lame miniature.
2. Faites glisser l'interrupteur MARCHE/ARRÊT vers le haut pour allumer l'appareil.
3. Approchez lentement et avec précaution l'extrémité de la lame miniature sur la partie antérieure de la narine ou de l'oreille.
4. Retirez les poils du nez ou des oreilles avec précaution, en effectuant de petits mouvements circulaires.
5. Lorsque vous avez terminé l'application, faites glisser l'interrupteur MARCHE/ARRÊT vers le bas pour éteindre l'appareil.
6. Placez le couvercle de protection sur la lame miniature.

### COUPE DES SOURCILS (Fig.1)

Vous pouvez tailler vos sourcils à 3 mm ou 6 mm avec de la tête de peigne fournie.

1. Retirez le couvercle de protection de la lame miniature.
2. La tête de peigne est étiquetée 3 mm d'un côté et 6 mm de l'autre. Placez la tête de peigne sur la lame miniature par le haut. Assurez-vous que vous avez placé le bon côté de la tête de peigne (3 ou 6 mm) sur la lame miniature. Assurez-vous que vous entendez et sentez le clic de la tête de peigne lorsqu'il est en place.
3. Faites glisser l'interrupteur MARCHE/ARRÊT vers le haut pour allumer l'appareil.
4. Passez la tête de peigne sur votre sourcil, de l'extérieur vers l'intérieur, en direction du nez.
5. Lorsque vous avez terminé l'application, faites glisser l'interrupteur MARCHE/ARRÊT vers le bas pour éteindre l'appareil.
6. Tirez la tête de peigne vers le haut et retirez-la.

7. Placez le couvercle de protection sur la lame miniature.

Vous pouvez également procéder à la coupe sans accessoire.

Vous pouvez couper les poils sous les sourcils, autour de la bouche ou sur tout le corps.

### **COUPE DES POILS DU NEZ (Fig.2)**

Dans la narine, faites pivoter la tête du rasoir d'un côté à l'autre avec la pointe de la tête du rasoir et coupez les poils autour de l'entrée de la narine. Après la coupe, il reste des résidus de poils dans les narines, veuillez les essuyer avec un mouchoir en papier.

### **MÉTHODE DE REMPLACEMENT DES COMPOSANTS (Fig. 3)**

Pour changer la tête de coupe, procédez comme suit :

1. Éteignez l'appareil.
2. Tenez l'appareil, tournez l'accessoire de coupe vers la droite et faites tourner la tête de coupe dans le sens inverse des aiguilles d'une montre.
3. Tirez la tête de coupe vers le haut et retirez-le.
4. Placez la lame du rasoir nasale sur l'appareil en partant du haut, de manière à ce qu'elle repose complètement sur l'appareil.
5. Tournez la lame du rasoir nasale vers la gauche jusqu'à ce qu'elle s'enclenche en place et faites tourner la tête du rasoir dans le sens des aiguilles d'une montre.

## **ENTRETIEN ET NETTOYAGE**

Pour nettoyer la lame du rasoir en profondeur, vous pouvez la rincer à l'eau courante. Tournez la tête de l'appareil légèrement vers la droite et retirez la tête. Maintenez la lame du rasoir sous l'eau courante de façon à ce que le jet d'eau passe sur la lame du rasoir. Laissez la lame du rasoir sécher complètement avant de la fixer à nouveau sur l'appareil.

Pour prolonger la durée de vie du produit, veuillez à retirer les piles si vous ne prévoyez pas d'utiliser l'appareil pendant une longue période.

Veuillez retirer les têtes interchangeables avant de les mettre sous l'eau pour les nettoyer, puis séchez-les avant de les ranger.

L'appareil doit être nettoyé avec une serviette humide ; aucun produit chimique ne doit être utilisé.

## ÉLIMINATION DU PRODUIT



Ce produit est conforme à la directive européenne 2012/19/UE concernant les appareils électriques et électroniques, connue sous le nom de DEEE (Déchets d'équipements électriques et électroniques), qui fournit le cadre juridique en vigueur au sein de l'Union européenne pour l'élimination et la réutilisation des déchets des appareils électroniques et électriques. Ne jetez pas le produit avec les ordures ménagères. Déposez-le dans le point de collecte de déchets électriques et électroniques le plus proche de chez vous.



Le produit peut contenir des piles/batteries. Retirez-les avant de jeter le produit et jetez-les dans des conteneurs spéciaux réservés à cet effet.

Nous espérons que ce produit vous apportera satisfaction.

## RETIRER LA BATTERIE

L'appareil doit être débranché avant de déposer la batterie.

Ensuite, ouvrez le petit couvercle en caoutchouc placé en bas. Dévissez la vis de la base de l'appareil. Tournez la base dans le sens des aiguilles d'une montre, afin de faire apparaître la batterie. Coupez les pièces de métal aux deux extrémités de la batterie et retirez-la de son compartiment (PCB). Retirez la batterie de l'appareil en la tirant vers le bas.

La batterie doit être retirée de l'appareil avant de mettre l'appareil au rebut. La batterie doit être mise au rebut en respectant les consignes de sécurité.

# ITALIANO

GRAZIE PER AVER SCELTO UFESA, CI AUGURIAMO CHE IL PRODOTTO SODDISFI LE VOSTRE ASPETTATIVE.

---

## AVVERTENZA

SI PREGA DI LEGGERE ATTENTAMENTE LE ISTRUZIONI PER L'USO PRIMA DI UTILIZZARE IL PRODOTTO. CONSERVARE LE ISTRUZIONI IN UN LUOGO SICURO PER FUTURA CONSULTAZIONE.

## DESCRIZIONE

- 1 Mini lama
- 2 Interruttore ON/OFF
- 3 Indicatore di carica
- 4 Attacco a pettine per mini lama
- 5 Tappo di protezione per mini lama
- 6 Testina trimmer naso
- 7 Tappo di protezione per testina trimmer naso
- 8 Astuccio per riporre

## ISTRUZIONI PER LA SICUREZZA

Il dispositivo può essere utilizzato da bambini di età superiore ai 3 anni con supervisione.

L'apparecchio può essere utilizzato da bambini di età superiore a 8 anni e da persone con capacità fisiche, sensoriali o mentali ridotte o con scarse esperienze e conoscenza a condizione che vengano fornite loro adeguate supervisione e

istruzione riguardo all'utilizzo dell'apparecchio in un modo sicuro e che abbiano compreso i pericoli correlati. È vietato l'utilizzo ludico dell'apparecchio da parte dei bambini. La pulizia e la manutenzione da parte dell'utente non devono essere effettuate da bambini senza supervisione.

Il dispositivo può essere collegato soltanto con l'interfaccia USB (5VDC, Output Max 1A).

Seguire le istruzioni CARICA DISPOSITIVO per caricarlo.

Seguire le istruzioni RIMOZIONE BATTERIA per rimuovere le batterie dal dispositivo.

Il dispositivo è progettato per un utilizzo a un'altitudine massima di 2000 m sopra il livello del mare.

## **AVVERTENZE IMPORTANTI**

Questo prodotto è stato progettato esclusivamente per uso domestico e non deve essere mai utilizzato per scopi commerciali o industriali.

Questo dispositivo non deve essere mai utilizzato vicino a vasche da bagno, docce, lavandini o altri depositi contenenti acqua.

Per la pulizia, proseguire con la lettura della sezione sulla pulizia del presente manuale.

Non utilizzare il prodotto sugli animali.



Contattare un centro di supporto tecnico autorizzato in caso di qualsiasi guasto al prodotto.

Per evitare qualsiasi pericolo, non aprire il dispositivo. Le riparazioni o gli interventi sul dispositivo possono essere effettuati soltanto da personale tecnico qualificato del servizio di assistenza tecnica ufficiale del marchio.

Qualsiasi utilizzo incorretto o maneggiamento improprio del prodotto renderà nulla la garanzia. Le riparazioni sul prodotto possono essere effettuate soltanto da un centro di assistenza tecnica autorizzato.

**B&B TRENDS SL.** declina ogni responsabilità per danni che possono verificarsi a persone, animali o cose, per la mancata osservanza di queste avvertenze.

## ISTRUZIONI PER L'USO

### CARICA

Assicurarsi che il prodotto sia spento. Inserire la spina piccola nel prodotto e collegare alla presa di alimentazione. Il caricamento richiede circa 8 ore. Dopo la ricarica, rimuovere la spina di alimentazione.

Tempo di funzionamento: quando il prodotto è completamente carico, ha un tempo di funzionamento senza collegamento alla presa di fino a 30 minuti.

Non utilizzare il dispositivo se la mini lama è piegata o danneggiata.

1. Rimuovere il tappo di protezione dalla mini lama.
2. Spostare verso l'alto l'interruttore ON/OFF per accendere il dispositivo.
3. Portare lentamente e con cautela la punta della mini lama sulla sezione anteriore della narice o dell'orecchio.
4. Rimuovere con cautela i peli del naso o delle orecchie, facendo piccoli movimenti circolari.
5. Quando si finisce di utilizzare l'applicazione, spostare verso il basso l'interruttore ON/OFF per spegnere il dispositivo.
6. Riporre il tappo di protezione sulla mini lama.

### REGOLAZIONE SOPRACCIGLIA (Fig.1)

Si possono regolare le sopracciglia da 3 mm a 6 mm con l'attacco a pettine fornito.

1. Rimuovere il tappo di protezione dalla mini lama.
2. Sull'attacco a pettine sono indicati 3 mm su un lato e 6 mm sull'altro lato. Posizionare l'attacco a pettine sulla mini lama dall'alto. Assicurarsi di aver posizionato l'attacco a pettine sulla mini lama dal lato giusto (3 o 6 mm). Accertarsi che al suo posizionamento l'attacco a pettine produca un clic.

3. Spostare verso l'alto l'interruttore ON/OFF per accendere il dispositivo.
4. Passare l'attacco a pettine sul sopracciglio dall'esterno dell'arcata all'interno verso il naso.
5. Quando si finisce di utilizzare l'applicazione, spostare verso il basso l'interruttore ON/OFF per spegnere il dispositivo.
6. Sollevare l'attacco a pettine e rimuoverlo.
7. Riporre il tappo di protezione sulla mini lama.

Si può anche regolare senza attacco.

Si possono regolare i peli sotto le sopracciglia, attorno alla bocca o su tutto il corpo.

## **REGOLAZIONE NASO (Fig.2)**

All'interno della narice, muovere la testina del trimmer da un lato all'altro con la punta della testina del trimmer e tagliare i peli attorno all'ingresso. Dopo il taglio, restano comunque peli residui nelle narici, si raccomanda di passare un fazzoletto.

## **METODO DI SOSTITUZIONE COMPONENTI (Fig.3)**

Per cambiare l'attacco trimmer, seguire questi passaggi:

1. Spegnere il dispositivo.
2. Tenere fermo il dispositivo, girare l'attacco trimmer verso destra e ruotare in senso antiorario l'attacco trimmer.
3. Sollevare l'attacco trimmer e rimuoverlo.
4. Posizionare la lama di regolazione naso sul dispositivo dall'alto, in modo che si adatti perfettamente sul dispositivo.
5. Girare la lama di regolazione naso verso sinistra finché non entra in posizione emettendo un clic e ruotare in senso orario l'attacco trimmer.

## **MANUTENZIONE E PULIZIA**

Per pulire la lama di regolazione in modo particolarmente accurato, è possibile sciacquarla con acqua corrente. Girare appena la testina del dispositivo verso destra e rimuovere la testina. Tenere la lama di regolazione sotto l'acqua corrente in modo che il flusso d'acqua corra verso la lama del rasoio. Lasciare asciugare completamente la lama di regolazione prima di attaccarla nuovamente al dispositivo.

Rimuovere le batterie se non si ha l'intenzione di utilizzare il prodotto per un certo periodo di tempo al fine di prolungarne la durata di conservazione.

Non dimenticare di rimuovere le testine intercambiabili prima di posizionarle sotto l'acqua per la pulizia, lasciandole poi asciugare prima di riporle.

Il dispositivo deve essere pulito con un panno umido e non devono essere utilizzati prodotti chimici.

## SMALTIMENTO DEL PRODOTTO



Questo prodotto è conforme alla direttiva europea 2012/19/UE sui dispositivi elettrici ed elettronici, nota come WEEE (Waste Electrical and Electronic Equipment), fornisce il quadro giuridico applicabile nell'Unione europea per lo smaltimento e il riutilizzo dei rifiuti di dispositivi elettronici ed elettrici. Non smaltire questo prodotto nell'immondizia. Si prega di recarsi presso il più vicino centro di raccolta di rifiuti elettrici ed elettronici.



Il prodotto può contenere delle pile o batterie. Rimuoverle prima di smaltire il prodotto e smaltirle in contenitori adatti a questo scopo.

Ci auguriamo che questo prodotto sia di vostro gradimento.

## RIMUOVERE LA BATTERIA

L'apparecchio deve essere disconnesso dalla rete elettrica durante la rimozione della batteria.

Assicurarsi che il trimmer sia completamente scarico. Prima di tutto, rimuovere l'attacco. In seguito, aprire il piccolo coperchio di gomma posto sul fondo. Allentare la vite nella base dell'unità. Girare la base in senso orario, fino a vedere la batteria. Tagliare i pezzi di metallo su entrambe le estremità della batteria e rimuoverla dal PCB. Spingere verso il basso l'insieme di batteria dall'unità.

La batteria deve essere rimossa dall'apparecchio prima di essere smaltito. La batteria deve essere smaltita in modo sicuro.

# DEUTSCH

WIR DANKEN IHNEN, DASS SIE SICH FÜR UFESA ENTSCIEDEN HABEN UND WÜNSCHEN IHNEN VIEL FREUDE UND ZUFRIEDENHEIT MIT IHREM GERÄT.

---

## WARNHINWEISE

BITTE LESEN SIE DIE GEBRAUCHSANWEISUNG VOR DER VERWENDUNG DES PRODUKTS SORGFÄLTIG DURCH. BEWAHREN SIE DIESE AN EINEM SICHEREN ORT ZUR SPÄTEREN VERWENDUNG AUF.

## BESCHREIBUNG

- 1 Miniaturklinge
- 2 Ein-/Aus-Schalter
- 3 Ladeanzeige
- 4 Kammaufsatz für Miniaturklinge
- 5 Schutzkappe für Miniaturklinge
- 6 Nasenhaar-Trimmerkopf
- 7 Schutzkappe für Nasenhaartrimmer
- 8 Aufbewahrungstasche

## SICHERHEITSHINWEISE

Dieses Gerät kann von Kindern ab 3 Jahren unter Aufsicht verwendet werden.

Dieses Gerät darf von Kindern ab 8 Jahren und darüber sowie von Personen mit verringerten physischen, sensorischen oder mentalen Fähigkeiten oder Mangel an Erfahrung und Wissen benutzt werden, wenn sie beaufsichtigt oder bezüglich des sicheren Gebrauchs des Geräts

unterwiesen wurden und die daraus resultierenden Gefahren verstehen. Kinder dürfen nicht mit dem Gerät spielen. Die Reinigung und Benutzerwartung darf nicht von Kindern ohne Aufsicht durchgeführt werden.

Dieses Gerät darf nur über den USB-Anschluss (5 VDC, max. 1 A) angeschlossen werden.

Befolgen Sie die Anweisungen GERÄT LADEN zum Aufladen des Geräts.

Folgen Sie den Anweisungen unter BATTERIEENTNAHME, um die Batterien aus dem Gerät herauszunehmen.

Dieses Gerät ist für den Einsatz in einer maximalen Höhe von bis zu 2000 m über dem Meeresspiegel ausgelegt.

## **WICHTIGE WARNHINWEISE**

Dieses Gerät ist für den Hausgebrauch konzipiert und sollte unter keinen Umständen kommerziell oder industriell eingesetzt werden.

Verwenden Sie dieses Gerät nicht in der Nähe von Badewannen, Duschen, Waschbecken oder anderen Behältern, die Wasser enthalten.

Führen Sie die Reinigung wie im Abschnitt Reinigung dieses Handbuchs beschrieben durch.

Das Produkt darf nicht an Tieren angewendet werden.

Wenden Sie sich im Falle einer Fehlfunktion des Gerät an einen autorisierten technischen Kundendienst.

Um eine Gefährdung zu vermeiden, darf das Gerät nicht geöffnet werden. Nur qualifiziertes technisches Personal des offiziellen technischen Kundendienstes der Marke darf Reparaturen oder Eingriffe am Gerät vornehmen.

Bei unsachgemäßem Gebrauch oder falscher Handhabung des Produkts erlischt die Garantie. Reparaturen an diesem Produkt dürfen nur von einem zugelassenen technischen Kundendienstzentrum durchgeführt werden.

**B&B TRENDS SL.** lehnt jede Haftung für Schäden ab, die an Menschen, Tieren oder Gegenständen durch die Nichtbeachtung dieser Warnhinweise entstehen können.

## **GEBRAUCHSANWEISUNG**

### **LADEN**

Achten Sie darauf, dass das Gerät beim Laden ausgeschaltet ist. Stecken Sie den kleinen Stecker des Ladekabels in das Gerät und den Netzstecker in die Steckdose ein. Der Ladevorgang dauert ca. 8 Stunden. Ziehen Sie nach dem Laden den Netzstecker.

Betriebszeit: Bei kompletter Ladung erreicht das Gerät eine kabellose Betriebszeit von bis zu 30 Minuten.

Verwenden Sie das Gerät nicht, wenn die Miniaturklinge verbogen oder beschädigt ist.

1. Nehmen Sie die Schutzkappe von der Miniaturklinge ab.
2. Schieben Sie den Ein-/Aus-Schalter nach oben, um das Gerät einzuschalten.
3. Führen Sie die Spitze der Miniaturklinge langsam und vorsichtig an den äußeren Bereich des Nasenlochs oder Ohrs heran.
4. Entfernen Sie die Nasen- oder Ohrhaare vorsichtig mit kleinen, kreisenden Bewegungen.
5. Wenn Sie fertig sind, schieben Sie den Ein-/Aus-Schalter nach unten, um das Gerät auszuschalten.
6. Setzen Sie die Schutzkappe auf die Miniaturklinge auf.

### **AUGENBRAUENKÜRZUNG (Abb. 1)**

Mit dem mitgelieferten Kammaufsatz können Sie Augenbrauen auf 3 oder 6 mm Länge trimmen.

1. Nehmen Sie die Schutzkappe von der Miniaturklinge ab.
2. Der Kammaufsatz ist auf der einen Seite mit 3 mm und auf der anderen Seite mit 6 mm beschriftet. Setzen Sie den Kammaufsatz von oben auf die Miniaturklinge auf. Achten Sie darauf, dass Sie die richtige Seite des Kammaufsatzes (3 oder 6 mm) auf die Miniaturklinge aufgesetzt haben. Achten Sie darauf, dass der Kammaufsatz hör- und fühlbar einrastet.
3. Schieben Sie den Ein-/Aus-Schalter nach oben, um das Gerät einzuschalten.
4. Führen Sie den Kammaufsatz von der Außenseite der Braue nach innen in Richtung Nase über die Augenbraue.

5. Wenn Sie fertig sind, schieben Sie den Ein-/Aus-Schalter nach unten, um das Gerät auszuschalten.
6. Ziehen Sie danach den Kammaufsatz nach oben wieder ab.
7. Setzen Sie die Schutzkappe auf die Miniaturklinge auf.

Sie können auch ohne Aufsatz trimmen.

Sie können mit diesem Gerät die Haare unter den Augenbrauen, um den Mund herum oder am ganzen Körper trimmen.

### **NASENHAARKÜRZUNG (Abb. 2)**

Schwingen Sie den Trimmerkopf im Nasenloch mit seiner Spitze hin und her und schneiden Sie die Haare um den Naseneingang herum ab. Nach dem Abschneiden verbleiben meist noch Haarreste in den Nasenlöchern, wischen Sie diese mit einem Tuch ab.

### **AUSWECHSELN VON KOMPONENTEN (Abb. 3)**

Gehen Sie zum Wechseln des Trimmeraufsatzes wie folgt vor:

1. Schalten Sie das Gerät aus.
2. Halten Sie das Gerät fest, biegen den Trimmeraufsatz nach rechts und drehen Sie ihn dann gegen den Uhrzeigersinn.
3. Ziehen Sie dann den Trimmeraufsatz nach oben ab.
4. Setzen Sie die Nasentrimmerklinge von oben auf das Gerät, so dass sie vollständig aufsitzt.
5. Biegen Sie die Nasentrimmerklinge nach links, bis sie einrastet, und drehen Sie den Trimmeraufsatz dann im Uhrzeigersinn.

## **WARTUNG UND REINIGUNG**

Zum gründlichen Reinigen der Trimmerklinge spülen Sie sie unter fließendem Wasser ab. Drehen Sie den Kopf des Geräts leicht nach rechts und nehmen Sie den Kopf ab. Halten Sie die Trimmerklinge unter fließendes Wasser, so dass der Wasserstrahl sie sauberspült. Lassen Sie die Trimmerklinge vollständig trocknen, bevor Sie sie wieder am Gerät befestigen.

Nehmen Sie die Batterie heraus, wenn Sie das Gerät über einen längeren Zeitraum nicht benutzen, damit es nicht beschädigt wird.

Nehmen Sie die Wechselköpfe unbedingt ab, bevor Sie sie zum Reinigen unter Wasser halten, und lassen Sie sie anschließend vor der Lagerung trocknen.

Reinigen Sie das Gerät mit einem feuchten Tuch, und verwenden Sie keine chemischen Produkte.

## GERÄTEENTSORGUNG



Dieses Produkt entspricht der europäischen Richtlinie 2012/19/EU über elektrische und elektronische Geräte, bekannt als WEEE (Waste Electrical and Electronic Equipment), die den in der Europäischen Union geltenden Rechtsrahmen für die Entsorgung und Wiederverwendung von Elektro- und Elektronik-Altgeräten bildet. Entsorgen Sie dieses Gerät nicht in der Mülltonne, sondern übergeben Sie es einer zugelassenen Sammelstelle für elektrischen und elektronischen Abfall.



Das Gerät kann Batterien enthalten. Entfernen Sie diese vor der Entsorgung des Geräts und entsorgen Sie sie in dafür zugelassene Spezialbehälter.

Wir hoffen, dass Sie lange Zeit viel Freude mit diesem Gerät haben werden.

## AKKU-ENTNAHME

Vor dem Entfernen des Akkus muss das Gerät vom Stromnetz getrennt werden.

Stellen Sie sicher, dass der Trimmer vollständig entladen wird. Nehmen Sie zunächst den Aufsatz ab. Öffnen Sie danach die kleine Gummiabdeckung an der Unterseite. Lösen Sie die Schraube unten am Gerät. Drehen Sie die Basis im Uhrzeigersinn und legen Sie den Akku frei. Schneiden Sie die Metalllaschen an beiden Enden des Akkus ab und entfernen Sie ihn von der Leiterplatte. Ziehen Sie den Akku nach unten aus dem Gerät heraus.

Der Akku muss aus dem Gerät entfernt werden, bevor es verschrottet wird. Der Akku muss sicher entsorgt werden.



# БЪЛГАРСКИ

**БЛАГОДАРИМ ВИ, ЧЕ ИЗБРАХТЕ UFESA, НАДЯВАМЕ СЕ ТОЗИ ПРОДУКТ ДА ВИ Е ПОЛЕЗЕН И УДОБЕН ЗА РАБОТА.**

---

## ПРЕДУПРЕЖДЕНИЕ

МОЛЯ, ПРОЧЕТЕТЕ ВНИМАТЕЛНО ИНСТРУКЦИИТЕ ЗА УПОТРЕБА, ПРЕДИ ДА ИЗПОЛЗВАТЕ ПРОДУКТА. СЪХРАНЯВАЙТЕ ГИ НА БЕЗОПАСНО МЯСТО ЗА БЪДЕЩА СПРАВКА.

## ОПИСАНИЕ

- 1 Миниатюрно ножче
- 2 Превключвател ВКЛ./ИЗКЛ.
- 3 Индикатор за зареждане
- 4 Приставка гребен за миниатюрното ножче
- 5 Защитна капачка за миниатюрното ножче
- 6 Глава на тримера за нос
- 7 Защитно капаче за главата на тримера за нос
- 8 Торбичка за съхранение

## ИНСТРУКЦИИ ЗА БЕЗОПАСНОСТ

Този уред може да се използва от деца на и над 3-годишна възраст под надзор. Този уред може да се използва от деца на и над 8 години и от лица с намалени физически, сензорни или умствени способности или с липса на опит и знания, ако им е осигурен надзор или инструкции относно използването на уреда по безопасен начин и ако разбират свързаните с това опасности.

Не позволявайте на деца да си играят с уреда. Почистването и поддръжката не трябва да се извършват от деца без надзор.

Този уред може да се свърже само чрез USB интерфейс (5VDC, максимална изходна мощност 1A).

Спазвайте инструкциите за ЗАРЕЖДАНЕ НА УРЕДА, когато го зареждате.

Спазвайте инструкциите за ИЗВАЖДАНЕ НА БАТЕРИЯТА, когато изваждате батериите от уреда.

Това устройство е проектирано за употреба на максимална надморска височина до 2000 м над морското равнище.

## **ВАЖНИ ПРЕДУПРЕЖДЕНИЯ**

Този продукт е проектиран само за домашна употреба и никога не трябва да се използва за търговска или промишлена употреба.

Уредът не трябва никога да се използва близо до вани, душеве, мивки или други места, съдържащи вода.

Процедирайте според раздела за почистване на това ръководство при почистване.

Не използвайте уреда при животни.

Свържете се с упълномощена служба за техническа поддръжка в случай на каквато и да е повреда на продукта.

За да предотвратите риск от опасност, не отваряйте устройството. Само квалифициран технически персонал от официалната служба за техническа

поддръжка за съответната търговска марка може да извършва ремонт или процедури по устройството.

Всяка неправилна употреба или неправилно боравене с уреда ще направи гаранцията му невалидна. Само упълномощена служба за техническа поддръжка може да извършва ремонтни дейности по този продукт.

**B&B TRENDS SL.** не носи отговорност за щети, причинени от хора, животни или предмети при неспазването на тези предупреждения.

## ИНСТРУКЦИИ ЗА УПОТРЕБА

### ЗАРЕЖДАНЕ

Уверете се, че продуктът е изключен. Включете малкия щепсел в продукта и включете захранващия щепсел в контакта. Зареждането отнема около 8 часа. След зареждане извадете захранващия щепсел.

Време на работа: когато продуктът е напълно зареден, той работи без кабел до 30 минути.

Не използвайте уреда, ако миниатюрното ножче е огънато или повредено.

1. Свалете защитното капаче от миниатюрното ножче.
2. Плъзнете превключвателя ВКЛ./ИЗКЛ. нагоре, за да включите уреда.
3. Доближете върха на миниатюрното ножче бавно и внимателно към предната част на ноздрата или ухото.
4. Премахнете космите от носа или ухото внимателно, използвайки малки, кръгови движения.
5. След като приключите с употребата, плъзнете превключвателя ВКЛ./ИЗКЛ. надолу, за да изключите уреда.
6. Поставете защитното капаче върху миниатюрното ножче.

### ОФОРМЯНЕ НА ВЕЖДИ (Фиг. 1)

Можете да подрежете веждите си до 3 мм или 6 мм с предоставената приставка гребен.

1. Свалете защитното капаче от миниатюрното ножче.
2. Приставката гребен е обозначена с 3 мм от едната страна и с 6 мм от другата. Поставете приставката гребен в миниатюрното ножче от горната страна. Уверете се, че сте поставили правилната страна на приставката гребен (3 или 6 мм) на миниатюрното ножче. Уверете се, че чувате и усещате изщракването на приставката гребен на място.
3. Плъзнете превключвателя ВКЛ./ИЗКЛ. нагоре, за да включите уреда.
4. Придвийте приставката гребен по веждата си от външната страна на

веждата навътре към носа.

5. След като приключите с употребата, плъзнете превключвателя ВКЛ./ИЗКЛ. надолу, за да изключите уреда.

6. Дръпнете приставката гребен нагоре и навън.

7. Поставете защитното капаче върху миниатюрното ножче.

Можете да подрязвате и без приставка.

Можете да подрязвате косми под веждите, около устата и по цялото тяло.

## **ПРЕМАХВАНЕ НА КОСМИ ОТ НОСА (Фиг. 2)**

В ноздрата завъртете главата на тримера от една страна на друга с върха на главата на тримера и премахнете космите около входа на ноздрата. След подрязване остават остатъци от косми в ноздрите, избършете ги с кърпичка.

## **МЕТОД ЗА ПОДМЯНА НА КОМПОНЕНТИТЕ (Фиг. 3)**

За да превключите приставката на тримера, направете следното:

1. Изключете уреда.

2. Хванете уреда, усучете приставката на тримера надясно и завъртете обратно на часовниковата глава приставката на тримера.

3. Дръпнете приставката на тримера нагоре и навън.

4. Поставете ножчето за подрязване на косми в носа в уреда отгоре, така че да прилегне напълно върху уреда.

5. Усучете ножчето за подрязване на косми в носа наляво, докато изщрака на място, и завъртете по часовниковата стрелка приставката на тримера.

## **ПОДДРЪЖКА И ПОЧИСТВАНЕ**

За да почистите ножчето на тримера особено щателно, можете да го изплакнете под течаща вода. Завъртете главата на уреда леко надясно и я отстранете. Задръжте ножчето на тримера под течаща вода, така че струята вода да тече върху острието на ножчето. Оставете главата на тримера да изсъхне напълно, преди да я поставите обратно на уреда.

Извадете батериите, когато не планирате да използвате уреда за дълъг период от време, за да удължите експлоатационния му срок.

Не забравяйте да отстраните взаимозаменяемите глави, преди да ги поставите под вода за почистване, след което да ги оставите да изсъхнат преди съхранение.

Уредът трябва да се почисти с влажна кърпа и да не се използват химически продукти.

## ИЗХВЪРЛЯНЕ НА ПРОДУКТА



Този продукт е в съответствие с Директива 2012/19/ЕС на Европейския парламент относно електрическите и електронни устройства, известна като ОЕЕО (отпадъци от електрическо и електронно оборудване), която осигурява правната рамка, приложима в Европейския съюз за изхвърляне и повторна употреба на отпадъчни електронни и електрически устройства. Не изхвърляйте продукта в контейнер за отпадъци. Отидете в най-близкия център за събиране на електрически и електронни отпадъци.



Продуктът може да съдържа батерии. Отстранете батериите, преди да изхвърлите продукта, и ги изхвърлете в специални контейнери, одобрени за тази цел.

Надяваме се този продукт да ви донесе удовлетворение.

## ОТСТРАНЯВАНЕ НА БАТЕРИЯТА

Уредът трябва да се изключи от електрозахранването преди изваждане на батерията.

Уверете се, че тримерът е изключен от всякакво захранване. Първо свалете приставката. След това отворете малкия гумен капак, поставен в долната част. Отвинтете винта в основата на уреда. Завъртете основата по часовниковата стрелка, за да се види батерията. Разкачете металните части от двата края на батерията и я отстранете от РСВ. Издърпайте пакета с батерии надолу от модула.

Батерията трябва да се отстрани от уреда, преди да се бракува. Батерията трябва да се изхвърли по безопасен начин.



## التخلص من المنتج

للأجهزة الكهربائية والإلكترونية، والمعروف EIU/يتوافق هذا المنتج مع توجيه الاتحاد الأوروبي 2012/19 توجيه النفايات الكهربائية والإلكترونية، الذي يوفر الإطار القانوني المطبق في WEEE باسم الاتحاد الأوروبي للتخلص منها وإعادة استخدام نفايات الأجهزة الإلكترونية والكهربائية. لا تلقِ المنتج في القمامة. انتقل إلى مركز تجميع النفايات الكهربائية والإلكترونية الأقرب إليك



قد يحتوي الجهاز على بطاريات. يجب إزالتها قبل التخلص من الجهاز وتخلص منها في حاويات خاصة معتمدة لهذا الغرض

نأمل أن ينال هذا المنتج رضاك



## إزالة البطاريات

يجب فصل الجهاز عن مزود الطاقة عند إزالة البطارية.

تأكد من تفريغ شحنة الجهاز من كل الطاقة. أزل الملحق قبل كل شيء. بعد ذلك، افتح الغطاء المطاطي الصغير الموجود في الأسفل. فك المسامير في قاعدة الجهاز. أدر القاعدة باتجاه الساعة لكشف البطارية. اقطع الأجزاء المعدنية اسحب مجموعة البطارية لأسفل لإخراجها. (PCB) على كلا جانبي البطارية وقم بإزالتها من لوحة الدارة المطبوعة من الوحدة

يجب إزالة البطارية من الجهاز قبل التخلص منه. يُمكن التخلص من البطارية بسلامة

- وضع في مكانه الصحيح.
3. حرك زر التشغيل/الإيقاف للأعلى لتشغيل الجهاز.
  4. مرر ملحق المشط فوق حاجبك من الجانب الخارجي إلى الداخل وصولاً إلى أنفك.
  5. عند إنهاء العملية، حرك زر التشغيل/الإيقاف للأسفل لإيقاف الجهاز.
  6. اسحب ملحق المشط إلى الأعلى وأزله.
  7. ضع الغطاء الواقى فوق الشفرة المصغرة.

يمكنك أيضاً التشذيب دون الملحق بإمكانك الحلاقة تحت الحواجب وحول الفم وفي كامل الجسم

### (حلاقة شعر الأنف) الشكل 2

حرك رأس الحلاقة بين جوانب فتحة الأنف باستخدام طرف الرأس وتخلص من الشعر الذي يوجد حول الفتحة. بعد الانتهاء، يظل بعض الشعر عالقا في فتحات الأنف لذلك يربط استخدام منديل لمسحه خارجا

### (طريقة استبدال المكونات) الشكل 3

لاستبدال ملحق الحلاقة، قم بما يلي

1. أوقف تشغيل الجهاز.
2. أمسك الجهاز، حرك ملحق الحلاقة لجهة اليمين وأدره في عكس اتجاه الساعة.
3. اسحب ملحق المشط إلى الأعلى وأزله.
4. أوصل شفرة حلاقة شعر الأنف بالجهاز من الأعلى حتى تتركب تماما على الجهاز.
5. حرك شفرة حلاقة الأنف لجهة اليسار حتى تصدر نقرة تدل على أنها في مكانها وأدرها في اتجاه الساعة.

### الصيانة والتنظيف

لتنظيف شفرة الحلاقة بشكل شامل، يمكنك شطفها تحت ماء جار. حرك رأس الجهاز قليلاً نحو اليمين وأزله. أمسك شفرة الحلاقة ودعها تحت ماء جار حتى يمر الماء المتدفق فوق الشفرة. أترك الشفرة لتجف كلياً قبل وصلها بالجهاز ثانية

قم بإزالة البطاريات عندما لا تنوي استخدام المنتج لفترة طويلة من الوقت لإطالة عمرها الافتراضي

لا تنس إزالة الرؤوس القابلة للتبديل قبل وضعها تحت الماء للتنظيف، ثم اتركها تجف قبل تخزينها

يجب تنظيف الجهاز بمنشفة مبللة وعدم استخدام أي منتجات كيميائية



تحذيرات مهمة صُمم هذا الجهاز للاستخدام المنزلي فقط، وينبغي ألا يُستخدم مطلقاً للأغراض التجارية أو الصناعية.

يجب عدم استخدام هذا الجهاز مطلقاً بالقرب من أحواض الاستحمام أو الدش أو الأحواض أو الأماكن الأخرى التي تحتوي ماءً.

تقدم تبعا لقسم التنظيف في هذا الدليل من أجل التنظيف

لا تستخدم المنتج على الحيوانات

اتصل بخدمة الدعم الفني المعتمدة عند حدوث أي عطل بالجهاز

لمنع حدوث أي خطر، لا تفتح الجهاز. لا يُسمح سوى للموظفين الفنيين المؤهلين رسمياً من خدمة الدعم الفني المعتمدة للعلامة التجارية القيام بالإصلاحات أو الإجراءات على الجهاز.

أي استخدام غير صحيح أو تعامل غير مناسب مع الجهاز يجعل الضمان باطلاً أو مُلغى. لا يُنفذ عمليات إصلاح هذا المنتج سوى مركز خدمة الدعم الفني المعتمد

مسؤولية أي أضرار قد تحدث للأشخاص أو الحيوانات B&B TRENDS SL لا تتحمل أو الأشياء نتيجة عدم مراعاة هذه التحذيرات

## تعليمات الاستخدام

### الشحن

تأكد من إيقاف تشغيل المنتج. أوصل القابس الصغير بالمنتج وأوصل قابس الطاقة بالمنفذ. تمتد عملية الشحن 8 ساعات. بعد الشحن، افصل قابس الطاقة

وقت التشغيل: عندما يكون المنتج مشحوناً تماماً، يمكن تشغيله في وقت تشغيل لاسلكي يصل إلى 30 دقيقة

لا تستخدم الجهاز في حال كانت الشفرة المصغرة منحنية أو تالفة

1. أزل الغطاء الواقي عن الشفرة المصغرة.
2. حرك زر التشغيل/الإيقاف للأعلى لتشغيل الجهاز.
3. حرك الشفرة المصغرة نحو الجزء الأمامي لفتحة الأنف أو الأذن ببطء وحذر.
4. أزل شعر الأنف أو الأذن بحذر باستخدام حركات دائرية صغيرة.
5. عند إنهاء العملية، حرك زر التشغيل/الإيقاف للأسفل لإيقاف الجهاز.
6. ضع الغطاء الواقي فوق الشفرة المصغرة.

### تشذيب الحاجبين (الشكل 1)

بإمكانك تشذيب حواجبك إلى 3مم أو 6مم باستخدام ملحق المشط المتوفر

1. أزل الغطاء الواقي عن الشفرة المصغرة.
2. ملحق المشط مجدد ب3مم من جهة و6مم من الجهة الثانية. أوصل ملحق المشط بالشفرة المصغرة من الأعلى. تأكد من أنك أوصلت الجهة الصحيحة من ملحق المشط (3 أو 6مم) بالشفرة المصغرة. تأكد من سماع النقرة التي تثبت أن ملحق المشط قد

# عربي

ونأمل أن ينال أداء المنتج رضاك ويسعدك، UFESA نود أن نشرك على اختيارك لـ

## تحذير

يُرجى قراءة تعليمات الاستخدام بعناية قبل استخدام المنتج. احتفظ بهذه الأشياء في مكان آمن للرجوع إليها في المستقبل.

## الوصف

- 1 شفرة مصغرة
- 2 زر التشغيل والإيقاف
- 3 مؤشر الشحن
- 4 ملحق مشط للشفرة المصغرة
- 5 غطاء واق للشفرة المصغرة
- 6 رأس تشذيب شعر الأنف
- 7 غطاء واق لرأس آلة حلاقة الأنف
- 8 حقيبة تخزين

## تعليمات السلامة

يمكن للأطفال البالغين من سن 3 سنوات أو أكثر استخدام هذا الجهاز، على أن يكون ذلك تحت الإشراف.

يُمكن للأطفال من 8 سنوات فما فوق والأشخاص ذوي القدرات البدنية أو الحسية أو الذهنية المنخفضة أو من تنقصهم الخبرة والمعلومات استخدام هذا الجهاز إذا كانوا تحت إشراف أو تلقوا تعليمات لاستخدام الجهاز بطريقة آمنة وكانوا يفهمون المخاطر المصاحبة. لا يُسمح للأطفال باللعب بالجهاز. يُحظر على الأطفال تنظيف الجهاز وصيانته دون إشراف.

فولت تيار مباشر، 5 USB يمكن توصيل هذا الجهاز فقط بواجهة (أقصى خرج 1 أمبير).

اتبع تعليمات «شحن الجهاز» لشحنه.

اتبع تعليمات «إزالة بطارية الجهاز» لإزالة البطارية من الجهاز. صُمم هذا الجهاز للاستخدام على ارتفاع بحد أقصى 2000 متر فوق سطح البحر.

# BOLETÍN DE GARANTÍA

B&B TRENDS, SL. garantiza la conformidad de este producto al uso para el que se destina, durante un periodo de dos años. Durante la vigencia de esta garantía y en caso de avería, el usuario tiene derecho a la reparación y en su defecto, a la sustitución del producto, sin cargo alguno, salvo que una de estas opciones resultase imposible o desproporcionada, y entonces podrá optar por una rebaja en el precio o anulación de la venta debiendo acudir en este caso al establecimiento vendedor; también cubre la sustitución de piezas de recambio siempre y cuando, en ambos casos, se haya utilizado el producto conforme a las recomendaciones especificadas en este manual, y no se haya manipulado indebidamente por terceras personas no acreditadas por B&B TRENDS, SL. La garantía no cubrirá las piezas sujetas a desgaste. La presente garantía no afecta a los derechos de que dispone el consumidor conforme a lo previsto en la ley 1/2007 sobre garantías en la venta de bienes de consumo.

## UTILIZACIÓN DE LA GARANTÍA

Para la reparación del producto, el consumidor deberá acudir a un Servicio Técnico autorizado por B&B TRENDS, SL. ya que cualquier manipulación indebida del mismo por personas no autorizadas por B&B TRENDS, SL., mal uso o uso inadecuado, conllevará a la cancelación de esta garantía. Para el eficaz ejercicio de los derechos de esta garantía debe entregarse debidamente cumplimentada y acompañarse de la factura, el ticket de compra o el albarán de entrega.

Esta garantía debe quedar en poder del usuario, así como la factura, el ticket de compra o el albarán de entrega para facilitar el ejercicio de estos derechos. Para Servicio técnico y atención post-venta fuera del territorio español rogamos remita su consulta al punto de venta donde adquirió el producto.

## WARRANTY REPORT

B&B TRENDS, SL. guarantees compliance of this product for the use for which it is intended for a period of two years. In the case of breakdown during the term of this warranty, users are entitled to repair or else the replacement of the product at no charge if the former is unavailable, unless one of these options proves impossible to fulfill or is disproportionate. In this case, you can then opt for a reduction in price or cancellation of the sale, which must be dealt with directly with the sales vendor. This also covers replacement of spare parts provided that the product has been used according to the recommendations specified in this manual for both cases, and has not been tampered with by any third party that is not authorised by B&B TRENDS, SL. The warranty will not cover any parts subject to wear and tear. This warranty does not affect your rights as a consumer in accordance with the provisions in Directive 1999/44/EC for member states of the European Union.

## USE OF WARRANTY

Customers must contact a B&B TRENDS, SL., authorised Technical Service for repair of the product. Since any tampering of the same by anyone not authorised by B&B TRENDS, SL., or the careless or improper use of the same shall render this warranty null and void. The warranty must be fully completed and delivered along with the receipt or delivery docket for the effective exercise of rights under

this warranty.

This warranty should be retained by the user as well as the invoice, receipt or the delivery docket to facilitate the exercise of these rights. For technical service and after-sales care outside the Spanish territory, please submit your query to the point of sale where you purchased the item.

## **BOLETIM DE GARANTIA**

B&B TRENDS SL. garante a conformidade deste produto com o uso ao qual se destina, durante um período de dois anos. Durante a vigência desta garantia e, em caso de avaria, o utilizador tem direito à reparação e, à sua falta, à substituição do produto, sem quaisquer custos, exceto se uma destas opções for impossível ou desproporcionada e aí poderá optar por um desconto no preço ou anulação da venda, devendo consultar neste caso o estabelecimento de venda; também cobre a substituição de peças de substituição sempre e quando, em ambos os casos, se tenha utilizado o produto em conformidade com as recomendações especificadas neste manual e não tenha sido manuseado indevidamente por terceiros não acreditados pela B&B TRENDS, SL. A garantia não cobra as peças sujeitas a desgaste. A presente garantia não afeta os direitos do consumidor conforme o previsto na Diretiva 1999/44/EC para os estados membros da união europeia.

## **UTILIZAÇÃO DA GARANTIA**

Para a reparação do produto, o consumidor deverá dirigir-se a um Serviço Técnico autorizado pela B&B TRENDS, SL. já que qualquer manipulação indevida do mesmo por pessoas não autorizadas pela B&B TRENDS, SL., má utilização ou uso inadequado, implicará o cancelamento desta garantia. Para o exercício eficaz dos direitos desta garantia dever-se-á entregar, devidamente preenchido e acompanhado da fatura, o ticket de compra ou a nota de entrega.

Esta garantia deve ficar na posse do utilizador, assim como a fatura, o ticket de compra ou a nota de entrega, de modo a facilitar o exercício destes direitos. Para um serviço técnico e atendimento pós-venda fora do território espanhol, por favor envie a sua questão para o ponto de venda onde adquiriu o produto.

## **BULLETIN DE GARANTIE**

B&B TRENDS, SL. garantit la conformité de ce produit utilisé aux fins auxquelles il est destiné, durant une période de deux ans. Pendant la durée de la présente garantie et en cas de panne, l'utilisateur aura droit à la réparation et, à défaut, à la restitution du produit, sans frais, excepté si l'une de ces options s'avérait impossible ou disproportionnée, pouvant alors choisir soit une réduction du prix soit l'annulation de la vente ; l'utilisateur devra alors contacter l'établissement vendeur ; la garantie couvre également le remplacement des pièces de rechange, à condition d'avoir utilisé, dans les deux cas, le produit conformément aux recommandations spécifiées dans le présent manuel, et qu'il n'ait pas fait l'objet d'une manipulation incorrecte par des tierces personnes non agréées par B&B TRENDS, SL. La garantie ne couvre pas les pièces soumises à l'usure. La présente garantie n'affecte pas les droits reconnus au consommateur en vertu de la Directive 1999/44/EC pour les États membres de l'Union européenne.

## UTILISATION DE LA GARANTIE

Pour faire réparer l'appareil, le consommateur devra s'adresser au centre de contrôle technique agréé par B&B TRENDS, SL., car toute manipulation incorrecte effectuée par du personnel non-autorisé par B&B TRENDS, SL., mauvais usage ou usage non-conforme, entraînera l'annulation de la présente garantie. Pour exercer efficacement les droits de cette garantie, il faudra la présenter dûment remplie et accompagnée de la facture, ticket de caisse ou bon de livraison.

L'utilisateur devra conserver cette garantie, de même que la facture, le ticket de caisse ou le bon de livraison pour faciliter l'exercice de ces droits. Pour le service technique et l'assistance après-vente en dehors du territoire espagnol, nous vous prions de remettre vos questions au point de vente où vous avez acheté le produit.

## ИНФОРМАЦИЯ ЗА ГАРАНЦИЯТА

B&B TRENDS, SL. гарантира съответствието на този продукт за неговото предназначение за период от две години за цялата територия на Испания. В случай на възникване на повреда в рамките на срока на настоящата гаранция, потребителят има право на ремонт или, ако това не е възможно, безплатна замяна на продукта освен ако тези опции са невъзможни или непропорционални. В такъв случай потребителят може да заяви намаление на цената или отмяна на продажбата, което трябва да бъде договорено директно с търговския представител. Това включва също замяна на резервни части при условие, че продуктът е бил използван съгласно препоръките, посочени в настоящото ръководство, и в двата случая, и не е бил променян от трети страни, които не са оторизирани от B&B TRENDS, SL. Настоящата гаранция не засяга правата на потребителите съгласно разпоредбите на Закон 23/2003 от 10 юли 2003 г. за гаранциите при продажба на потребителски стоки на територията на Испания.

## УПОТРЕБА НА ГАРАНЦИЯТА

Потребителите следва да се обръщат към оторизиран от B&B TRENDS, SL. център за техническа поддръжка за ремонт на продукта, тъй като всяка промяна на продукта от неоторизирани от B&B TRENDS, SL. трети страни, както и неправилната или неподходяща употреба се счита за основание за анулиране на настоящата гаранция. Гаранцията трябва да бъде надлежно попълнена и представена заедно с касовата бележка или приемно-предавателния протокол, за да могат да бъдат упражнени правата съгласно настоящата гаранция.

Гаранционните искове трябва да бъдат предявени в рамките на три години от доставката на продукта съгласно условията на гаранцията, а потребителят трябва да информира търговския представител относно липсата на съответствие при условие, че тази претенция е предявена в рамките на законния период на гаранцията. Настоящата гаранция трябва бъде пазена от потребителя, заедно с фактурата, касовата бележка или приемно-предавателния протокол, за да се улесни упражняването на тези права. За техническо обслужване или обслужване след продажбата, извън територията на Испания, се обърнете към търговския обект, от който сте закупили продукта, или се свържете с B&B TRENDS, SL.



## SERVICIOS DE ATENCIÓN TÉCNICA (SAT)

TECHNICAL ASSISTANCE SERVICE (TAS), SERVIÇO DE ATENÇÃO TÉCNICA (SAT)  
SERVICE TECHNIQUE (ST), SERVIZIO DI ASSISTENZA TECNICA (SDAT)

(+34) 902 997 053

sat@bbtrends.es

### **B&B TRENDS, S.L.**

C. Cataluña, 24

P.I. Ca N'Oller 08130

Santa Perpètua de Mogoda (Barcelona) España

C.I.F. B-86880473

www.bbtrends.es

Consulte el SAT autorizado más cercano en <https://sat.ufesa.com/>

Check out your nearest service station at <https://sat.ufesa.com/>

---





# ufesa

B&B TRENDS, S.L. · C.I.F. B-86880473  
C. Catalunya, 24 P.I. Ca N'Oller 08130  
Santa Perpètua de Mogoda (Barcelona) · España  
[www.bbtrends.es](http://www.bbtrends.es)

Ver. 05/2021