

ufesa

STEAM TRAVEL

plancha de vapor de viaje



ES manual de instrucciones

PT manual de instruções

EN instructions manual

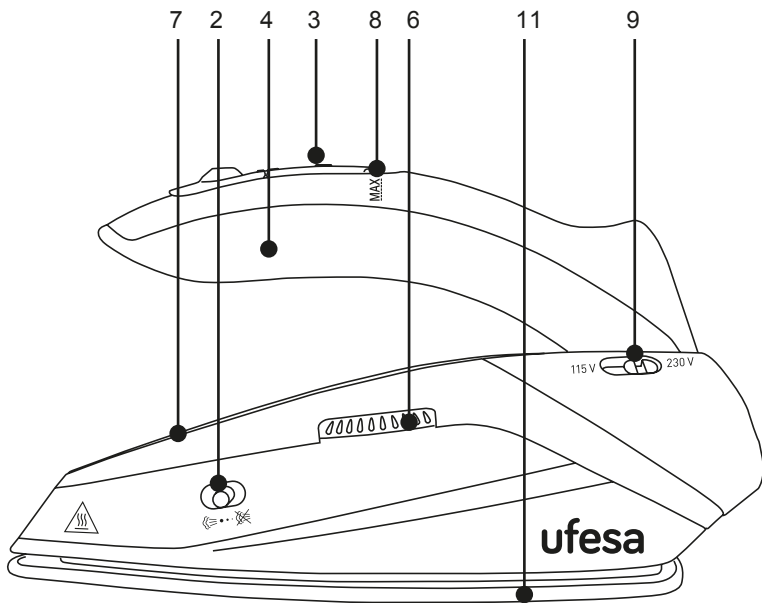
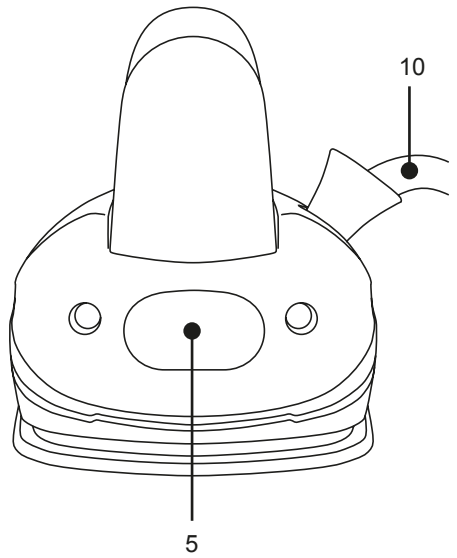
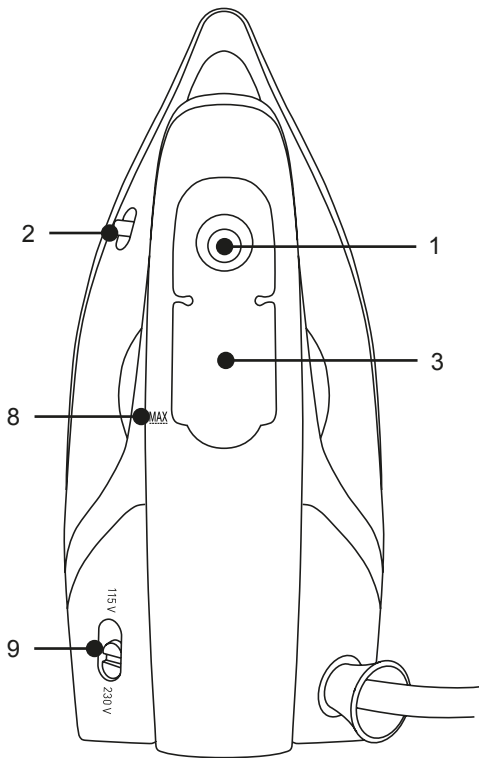
FR mode d'emploi

IT manuale di istruzioni

DE bedienungsanleitung

BG Ръководство за инструкции

AR تعليمات الاستخدام



ESPAÑOL

LE AGRADECEMOS QUE HAYA ELEGIDO UFESA Y ESPERAMOS
QUE EL PRODUCTO LE SATISFAGA

ATENCIÓN

LEA ATENTAMENTE LAS INSTRUCCIONES DE USO ANTES DE UTILIZAR EL PRODUCTO.
GUÁRDELAS EN UN LUGAR SEGURO POR SI NECESITA CONSULTARLAS EN EL FUTURO.

DESCRIPCIÓN

1. Botón de inyección de vapor
2. Regulador de vapor
3. Tapa para el orificio de llenado
4. Asa plegable
5. Botón para plegar el asa o desplegarla
6. Control de temperatura
7. Indicador luminoso de temperatura
8. Marca de nivel para llenado máximo
9. Selector de voltaje
10. Cable de alimentación
11. Suela

INSTRUCCIONES DE SEGURIDAD

Este aparato puede ser utilizado por niños de más de 8 años y por personas con capacidades físicas, sensoriales o mentales reducidas o con falta de experiencia, si se les ha proporcionado la supervisión o las instrucciones adecuadas respecto al uso del mismo de un modo seguro y son conscientes de los riesgos que conlleva. Los niños no deben utilizarlo como juguete. La limpieza y el mantenimiento de usuario no deben llevarlos a cabo niños sin supervisión.

Si el cable de alimentación está dañado, el fabricante, su agente de asistencia técnica u otras personas con una cualificación equivalente deberán sustituirlo para evitar riesgos. La plancha no se debe dejar desatendida mientras está conectada a la corriente.

Debe desconectar el enchufe de la toma de corriente antes de que el depósito de agua se llene de agua.

La plancha se debe utilizar y dejar reposar sobre una superficie plana y estable

Cuando coloque la plancha en su soporte, asegúrese de que la superficie sobre la que está colocado el soporte es estable.

La plancha no debe usarse si se ha caído o si tiene señales visibles de daños o si gotea.

Mantenga la plancha y su cable lejos del alcance de los niños de menos de 8 años cuando esté enchufada o enfriándose.



PRECAUCIÓN Superficies calientes. Las superficies están calientes durante su uso.

La plancha no está diseñada para un uso regular.

Este aparato está destinado a utilizarse hasta una altitud máxima de 2000m sobre el nivel del mar.

INFORMACIÓN IMPORTANTE

Este aparato está diseñado para uso doméstico y en ningún caso deberá hacerse servir para uso comercial o industrial. Cualquier uso incorrecto o manejo inadecuado del producto anulará e invalidará la garantía.

Antes de conectar el producto, compruebe que la tensión de red es la misma que la que se indica en la etiqueta del producto.

Si utiliza un adaptador, asegúrese de que puede alcanzar 16 A y que está dotado de toma de tierra.

El cable de conexión a la red no debe estar enredado o enrollado alrededor del producto durante el uso de este.

No utilice el dispositivo ni lo conecte o desconecte de la corriente con las manos y/o los pies húmedos.

No tire del cable de conexión para desenchufarlo ni lo utilice como asa.

No dirija el vapor directamente sobre personas o animales.

No coloque el aparato bajo el grifo para llenar el depósito de agua. No lo sumerja en agua u otros líquidos.

Desconecte inmediatamente el producto de la red en caso de detectar averías o daños y póngase en contacto con el servicio de asistencia técnica autorizado. A fin de evitar riesgos o peligros, no abra el aparato. Solo personal técnico cualificado del servicio de asistencia técnica oficial de la marca puede llevar a cabo reparaciones u otras operaciones en el aparato.

Para limpiar el aparato, siga las indicaciones del manual en el apartado dedicado a la conservación y limpieza.

B&B TRENDS SL. declina cualquier responsabilidad por los daños que puedan ocasionarse a personas, animales u objetos como consecuencia de la no observación de las advertencias anteriores.

ANTES DE UTILIZAR EL APARATO POR PRIMERA VEZ

Antes de utilizar por primera vez la plancha de vapor, lea el manual de instrucciones y familiarícese con las partes y características de la plancha. Retire completamente todos los embalajes o etiquetas antes del primer uso.

La primera vez que utilice el aparato, este puede desprender olores o humos que desaparecen rápidamente. Cuando utilice la plancha de vapor por primera vez, no lo haga directamente sobre la ropa por si hubiera suciedad en la suela.

INSTRUCCIONES DE USO

Compruebe siempre si la prenda que va a planchar lleva una etiqueta con instrucciones de planchado. Siga siempre las instrucciones.

Seleccione la temperatura indicada en las instrucciones de planchado o en la etiqueta del tejido haciendo girar la rueda de control de temperatura.

Etiquetado	Material, por ejemplo
. (1 punto)	Acetato, elastano, poliamida, polipropileno
.. (2 puntos)	Cupro, poliéster, seda, triacetato, viscosa, lana
... (3 puntos) / MÁX	Algodón, lino

Inserte el enchufe en la toma de corriente. El piloto indicador se encenderá. Al alcanzar la temperatura seleccionada, la luz se apagará, indicando que ya se puede comenzar a planchar.

LLENADO DEL DEPÓSITO DE AGUA

Desenchufe la plancha antes de llenar el depósito de agua.

El dispositivo está diseñado para utilizar agua del grifo. Si el agua de su zona es dura o semidura, utilice agua del grifo mezclada con agua destilada o desmineralizada, que encontrará en establecimientos comerciales. La proporción es 2:1 y 1:1 respectivamente (agua destilada: agua del grifo). Consulte con su suministrador de agua para determinar el tipo de agua existente en su zona. Nunca utilice agua 100 % destilada o desmineralizada, agua de lluvia, agua suavizada, agua perfumada, agua de otros aparatos como refrigeradores, aires acondicionados, secadores u otros tipos de agua preparada para uso doméstico.

Abra la tapa para llenar.

Vierta agua lentamente por la entrada de agua.

No llene el depósito por encima de la marca del depósito para evitar que se derrame el agua.

El depósito de agua se debe vaciar después de cada planchado.

PLANCHADO CON VAPOR

Seleccione la temperatura deseada, de acuerdo con la etiqueta del fabricante. El indicador luminoso se encenderá hasta alcanzar la temperatura seleccionada. Una vez alcanzada, el indicador se apagará.

Sitúe el control variable de vapor en la posición deseada.

PRECAUCIÓN: Evite el contacto con el vapor expulsado.

PLANCHADO EN SECO

La plancha de vapor se puede utilizar en modo seco con o sin agua en el depósito; es mejor evitar que el depósito esté lleno durante el planchado en seco.

Sitúe el control variable de vapor en la posición mínima.

Seleccione en la rueda de control la temperatura que mejor se adapte al tejido que va a planchar.

PRECAUCIÓN: Si la plancha de vapor se ha usado durante un tiempo prolongado, esta estará caliente y probablemente se haya quedado sin agua. No la rellene de agua hasta que se haya enfriado.

CHORRO DE VAPOR

La función chorro de vapor proporciona vapor adicional para eliminar arrugas persistentes.

Cierre el control variable de vapor situándolo en la posición mínima.

Presione el pulsador de chorro de vapor para soltar un chorro de vapor.

NOTA: Para evitar pérdidas de agua por la suela, no mantenga pulsado el pulsador de chorro de vapor de forma permanente; espere al menos 5 segundos entre cada pulsación.

PLANCHADO VERTICAL

Presionando el pulsador de chorro de vapor a intervalos, también podrá planchar verticalmente (cortinas, ropa colgada, etc.).

NOTA: Para evitar pérdidas de agua por la suela, no mantenga pulsado el pulsador de chorro de vapor de forma permanente; espere al menos 5 segundos entre cada pulsación.

ASA PLEGABLE

El producto tiene un asa plegable para facilitar su transporte y su almacenamiento durante el viaje. Para plegarla, o bien para desplegarla, presione el botón «PULSE» y mueva la manija hasta que oiga un CLIC.

SELECTOR DE VOLTAJE

Por favor, utilice el selector de voltaje para seleccionar la tensión requerida en función del destino de su viaje. Asegúrese de que el selector esté completamente cambiado de un voltaje al deseado.

AL FINALIZAR EL PLANCHADO

Sitúe la rueda de la temperatura en la posición mínima.

Retire el enchufe de la toma de corriente.

Coloque la plancha sobre su base trasera.

MANTENIMIENTO Y LIMPIEZA

En el caso de un uso frecuente del aparato, es recomendable realizar una autolimpieza cada dos semanas si el agua de su zona es dura o semidura.

Antes de limpiar la plancha de vapor, asegúrese de que está desconectada de la toma de corriente y se ha enfriado completamente.

No use productos de limpieza abrasivos.

Para limpiar superficies exteriores, utilice un paño suave humedecido y seque bien. No utilice solventes químicos, ya que podrían dañar la superficie.

Limpieza de la suela: no utilice productos abrasivos o limpiadores duros sobre la suela para evitar dañar la superficie. Para retirar residuos quemados, planche sobre una tela húmeda con la plancha todavía caliente. Para limpiar la suela, pase un paño suave humedecido y seque bien.

Nota: No utilice aditivos químicos, sustancias perfumadas o descalcificadas. El incumplimiento de las instrucciones previamente mencionadas implica la pérdida de la garantía.

SOLUCIÓN DE PROBLEMAS

Problema	Posible causa	Solución
La suela no se calienta ni cuando la plancha está encendida.	Problema de conexión	Compruebe el enchufe del cable de alimentación principal y la toma de corriente.
	El control de temperatura está en la posición MIN.	Seleccione la temperatura adecuada.
La plancha no produce vapor.	No hay suficiente agua en el depósito.	Llene el depósito de agua.
	El control de vapor está en la posición de no-vapor.	Sitúe el control de vapor entre las posiciones de mínimo vapor y máximo vapor (vea «tabla de planchado»).
	La temperatura seleccionada es inferior a la especificada para su uso con vapor.	Seleccione una temperatura más alta.
Las funciones de chorro de vapor y de vapor vertical no funcionan.	La función chorro de vapor se ha utilizado durante un periodo corto de tiempo.	Ponga la plancha en posición horizontal y espere antes de utilizar la función chorro de vapor.
	La plancha no está lo suficiente caliente.	Ajuste a la temperatura máxima para planchar con vapor. Ponga la plancha en posición vertical y espere a que el piloto indicador de temperatura quede fijo.
La plancha gotea.	La temperatura seleccionada es demasiado baja para producir vapor.	La válvula de vapor variable debe estar en la posición «0» hasta que la plancha esté caliente.
Salen vetas blancas de los orificios de la plancha.	Se ha acumulado cal en la suela porque esta no se ha limpiado con regularidad.	Realice el proceso de autolimpieza. Recuerde realizarlo al menos cada dos semanas.

ELIMINACIÓN DEL PRODUCTO



Este producto cumple con la Directiva Europea 2012/19/UE sobre aparatos eléctricos y electrónicos, conocida como RAEE (Residuos de aparatos eléctricos y electrónicos), que establece el marco legal aplicable en la Unión Europea para la eliminación y el reciclaje de aparatos electrónicos y eléctricos. No lance este producto a la basura. Llévelo al centro de tratamiento de residuos eléctricos y electrónicos más cercano.

Esperamos que esté satisfecho con este producto.

PORTUGUÊS

OBRIGADO POR TER ESCOLHIDO O UFESA, ESPERAMOS QUE O PRODUTO CORRESPONDA ÀS SUAS EXPECTATIVAS E SEJA DA SUA SATISFAÇÃO.

AVISO

LEA ATENTAMENTE LAS INSTRUCCIONES DE USO ANTES DE UTILIZAR EL PRODUCTO. GUÁRDELAS EN UN LUGAR SEGURO POR SI NECESITA CONSULTARLAS EN EL FUTURO.

DESCRIÇÃO

1. Botão de vapor
2. Regulador de vapor
3. Tampa da abertura de enchimento
4. Pega dobrável
5. Botão para pega dobrável/desdobrável
6. Controlo de Temperatura
7. Luz indicadora de temperatura
8. Indicação máxima do nível de enchimento
9. Seletor de tensão
10. Cabo de alimentação
11. Base

INSTRUÇÕES DE SEGURANÇA

Este eletrodoméstico pode ser utilizado por crianças com mais de 8 anos e pessoas com capacidades físicas, sensoriais ou mentais reduzidas, ou falta de experiência e conhecimentos, desde que devidamente supervisionadas ou desde que recebam as devidas instruções relativamente à utilização do eletrodoméstico de forma segura e compreendam os perigos envolvidos. As crianças não devem brincar com o eletrodoméstico. A limpeza e manutenção não podem ser efetuadas por crianças sem supervisão.

Se o cabo de alimentação for danificado, terá de ser substituído pelo fabricante, representante ou outras pessoas qualificadas de forma a evitar qualquer risco.

O ferro não deve ser deixado sem vigilância enquanto está ligado à corrente elétrica.

A ficha tem de ser removida da tomada antes de encher o depósito com água.

O ferro tem de ser utilizado e pousado sobre uma superfície plana e estável.

Ao pousar o ferro sobre a respetiva base, certifique-se de que a superfície sobre a qual a base está colocada é estável.

O ferro não poderá voltar a ser utilizado se tiver sofrido uma queda, se apresentar sinais visíveis de danos ou se possuir fugas.

Manter o ferro e o respetivo cabo fora do alcance de crianças menores de 8 anos quando estiver ligado à corrente ou a arrefecer.



CUIDADO Superfícies quentes. É provável que as superfícies aqueçam durante a utilização.

O ferro não se destina a uma utilização regular.

Este aparelho está preparado para ser utilizado a uma altitude máxima de até 2000 m acima do nível do mar.

AVISOS IMPORTANTES

Este aparelho foi concebido para utilização doméstica e nunca deverá ser utilizado para fins comerciais ou industriais, sejam quais forem as circunstâncias. Qualquer utilização incorreta ou manuseamento indevido do produto anulará a garantia.

Antes de ligar o produto, verificar se a tensão elétrica é idêntica à indicada na etiqueta do produto.

Se utilizar um transformador, certifique-se de que alcança os 16 A e que possui ligação à terra.

O cabo de alimentação não pode ficar emaranhado ou enrolado em redor do produto durante a utilização.

Não utilizar o dispositivo, nem ligar ou desligar da corrente elétrica com as mãos e /ou os pés molhados.

Não puxar o cabo de alimentação de forma a desligá-lo nem utilizá-lo como pega.

Não direcionar o vapor para pessoas ou animais.

Não colocar o eletrodoméstico sob a torneira para encher o depósito de água, nem mergulhá-lo em água ou outros líquidos.

Desligar imediatamente o produto da tomada elétrica em caso de falha ou danos e contactar um serviço de suporte técnico oficial. De forma a evitar riscos, não abrir o dispositivo. Apenas pessoal técnico qualificado do serviço de suporte técnico oficial da marca poderá levar a cabo reparações ou procedimentos no dispositivo.

Proceder de acordo com a secção de manutenção e limpeza deste manual para limpar.

A B&B TRENDS SL. renuncia a qualquer responsabilidade por danos que possam ocorrer em pessoas, animais ou objetos, devido a incumprimento destes avisos.

ANTES DA PRIMEIRA UTILIZAÇÃO

Antes de utilizar o ferro a vapor, certifique-se de que lê o manual de utilização e compreende todas as peças e características do ferro a vapor. Certifique-se de que remove todo o material de embalagem e etiquetas antes de utilizar pela primeira vez.

Na primeira utilização poderá emitir odores ou vapores emitidos rapidamente. Não pulverize na primeira utilização sobre vestuário pois poderá existir vestígios de sujidade na base

COMO UTILIZAR

Verifique sempre se uma etiqueta com as instruções para passar a ferro está presa à peça a ser engomada. Siga estas instruções em todos os casos.

Rode o botão redondo de controlo da temperatura para definir a temperatura apropriada indicada nas instruções para passar a ferro ou na etiqueta da peça.

Marca	Material, por exemplo
. (1 ponto)	Acetato, elastano, poliamida, polipropileno
.. (2 pontos)	Cupro, poliéster, seda, triacetato, viscose, lã
... (3 pontos) / MÁX.	Algodão, linho

Introduza a ficha de alimentação na tomada. A luz indicadora acende-se. Assim que atingir a temperatura selecionada, a luz apaga-se, indicando que pode começar a passar a ferro.

ENCHIMENTO DO DEPÓSITO DE ÁGUA

Desligue o ferro antes de encher o depósito de água.

O dispositivo foi concebido para utilização com água da torneira. Se a água da sua zona de residência for dura ou semidura, utilizar água da torneira misturada com água destilada ou desmineralizada comprada em lojas, na proporção 2:1 e 1:1, respetivamente (água destilada: água da torneira). Verificar junto do fornecedor da água para determinar o tipo de água da sua zona. Nunca utilizar água destilada ou desmineralizada a 100%, água da chuva, água amaciada, água aromatizada, água de outros eletrodomésticos, como frigoríficos, aparelhos de ar condicionado, máquinas de secar roupa ou outros tipos de água de preparação doméstica.

Abra a tampa para encher.

Verta lentamente a água através da entrada de água.

Não encha acima da marca do depósito de água, de forma a evitar entornar água.

O depósito de água deve ser esvaziado após cada utilização.

PASSAR A FERRO COM VAPOR

Defina o botão rotativo de controlo da temperatura para a posição pretendida, de acordo com a etiqueta do fabricante. A luz indicadora acende-se até a temperatura ser atingida. Depois, a luz indicadora apaga-se.

Defina o controlo de vapor variável para a posição pretendida.

CUIDADO: Evite entrar em contacto com o vapor ejetado.

PASSAR A FERRO A SECO

O ferro a vapor pode ser utilizado na definição a seco com ou sem água no depósito de água; é recomendável evitar ter o depósito de água cheio enquanto passa a ferro a seco.

Rode o controlo de vapor variável para a posição mínima.

Selecione a definição do botão de controlo da temperatura mais adequada para o tecido a ser passado a ferro.

CUIDADO: Se o ferro a vapor já estiver a ser utilizado há muito tempo, estará quente e sem água. Não o encha com água até que o ferro a vapor arrefeça.

JATO DE VAPOR

A funcionalidade de jato de vapor disponibiliza vapor para adicionar para remover vincos persistentes.

Rode o controlo de vapor variável para a posição mín.

Primo o botão de vapor forte para libertar um jato de vapor.

NOTA: Para evitar fugas de água na base, não mantenha o botão de vapor forte premido em continuidade e aguarde cerca de 5 segundos entre pressões.

PASSAR A FERRO NA VERTICAL

Premindo o botão de jato de vapor em intervalos poderá também engomar verticalmente (cortinados, peças no cabide, etc.)

NOTA: Para evitar fugas de água na base, não mantenha o botão de vapor forte premido em continuidade e aguarde cerca de 5 segundos entre pressões.

PEGA DOBRÁVEL

O produto tem uma pega dobrável para um transporte e armazenamento fáceis quando viaja. Para a dobrar ou desdobrar, carregue no botão «CARREGAR» e mova a pega até ouvir um CLIQUE.

SELETOR DE TENSÃO

Selecione a tensão necessária dependendo do local para o qual vai viajar de acordo com o seletor de tensão. Certifique-se de que o seletor de tensão está totalmente alterado de uma tensão para a desejada.

QUANDO TERMINAR DE PASSAR A FERRO

Defina o botão da temperatura para a posição mínima.

Remover a ficha de alimentação da tomada.

Posicione o ferro no suporte.

MANUTENÇÃO E LIMPEZA

É recomendável proceder à limpeza automática a cada duas semanas se a água da sua zona for dura ou semidura e se fizer uma utilização frequente do dispositivo.

Antes de limpar o ferro a vapor, certifique-se de que está desligado da alimentação elétrica e de que arrefeceu completamente.

Não utilize produtos de limpeza abrasivos.

Para limpar superfícies exteriores, utilizar um pano macio húmido e secar. Não utilize solventes químicos, pois irão danificar a superfície.

Limpeza da base: não utilize esfregões de aço nem produtos de limpeza agressivos sobre a base, pois poderão danificar a superfície. Para remover resíduos de queimado, passe a ferro um pano húmido com o ferro ainda quente. Para limpar a base, basta limpar com um pano húmido e secar com um pano seco.

Tenha em atenção:

Não utilizar aditivos químicos, substâncias aromatizadas ou descalcificadores. O incumprimento das regulamentações anteriores conduz à perda da garantia.

RESOLUÇÃO DE PROBLEMAS

Problema	Causa possível	Solução
A base não aquece mesmo com o ferro ligado.	Problema de ligação	Verifique o cabo, a ficha e a tomada de alimentação de corrente elétrica.
	O controlo da temperatura está na posição MIN	Selecione a temperatura apropriada
O ferro não produz vapor	Não existe água suficiente no depósito	Encha o depósito de água
	O controlo do vapor está selecionado na posição sem vapor.	Defina o controlo do vapor entre as posições de vapor mínimo e vapor máximo (consulte “tabela de engomar”).
	A temperatura selecionada é inferior à especificada para utilizar com vapor.	Selecione uma temperatura mais alta
As funções jato de vapor e jato de vapor vertical não funcionam	A função de jato de vapor foi utilizada com muita frequência num curto período de tempo.	Coloque o ferro na posição horizontal e aguarde antes de utilizar a função de jato de vapor.
	O ferro não está suficientemente quente	Ajuste a temperatura mais alta para passar a ferro com vapor. Coloque o ferro na posição vertical e aguarde que a luz indicadora de temperatura fique fixa.
Fugas do ferro	A definição da temperatura é demasiado baixa para produzir vapor.	O botão de vapor variável tem de estar definido na posição “0” até que o ferro esteja quente.
Escorre líquido branco dos orifícios da base do ferro	A base tem acumulação de resíduos calcários porque não foi limpada automaticamente com regularidade.	Execute o processo de limpeza automática. Lembre-se de o fazer, pelo menos, a cada duas semanas.

ELIMINAÇÃO DO PRODUTO



Este produto está em conformidade com a Diretiva Europeia 2012/19/EU quanto a dispositivos elétricos e eletrónicos, conhecida como REEE (Resíduos de Equipamentos Elétricos e Eletrónicos), que disponibiliza o enquadramento legal dentro da União Europeia para a eliminação e reutilização de resíduos eletrónicos e elétricos. Não eliminar este produto no caixote do lixo. Dirija-se antes ao centro de recolha de resíduos elétricos e eletrónicos da área de residência.

Esperamos que fique satisfeito com este produto.

ENGLISH

WE WOULD LIKE TO THANKS YOU FOR CHOOSING UFESA,
WE WISH THE PRODUCT PERFORMS TO YOUR SATISFACTION AND PLEASURE.

WARNING

PLEASE READ THE INSTRUCTIONS FOR USE CAREFULLY PRIOR TO USING THE PRODUCT.
STORE THESE IN A SAFE PLACE FOR FUTURE REFERENCE.

DESCRIPTION

1. Shot of steam button
2. Steam regulator
3. Cover for filling opening
4. Foldable handle
5. Button for folding/unfolding handle
6. Temperature Control
7. Temperature indicator light
8. Level mark for maximum filling
9. Voltage selector
10. Power cord
11. Soleplate

SAFETY INSTRUCTIONS

This appliance can be used by children aged from 8 years and above and persons with reduced physical, sensory or mental capabilities or lack of experience and knowledge if they have been given supervision or instruction concerning use of the appliance in a safe way and understand the hazards involved. Children shall not play with the appliance. Cleaning and user maintenance shall not be made by children without supervision.

If the supply cord is damaged it must be replaced by the manufacturer, its service agent or similarly qualified persons in order to avoid a hazard.

The iron must not be left unattended while it is connected to the supply mains. The plug must be removed from the socket-outlet before the water reservoir is filled with water.

The iron must be used and rested on a flat, stable surface

When placing the iron on its stand, ensure that the surface on which the stand is placed is stable.

The iron is not to be used if it has been dropped, if there are visible signs of damage or if it is leaking.

Keep the iron and its cord out of reach of children less than 8 years of age when it is energized or cooling down.



CAUTION Hot surfaces. Surfaces are liable to get hot during use.

The iron is not intended for regular use.

This device is designed for use at a maximum altitude up to 2000m above sea level.

IMPORTANT WARNINGS

This appliance is designed for home use and should never be used for commercial or industrial use under any circumstances. Any incorrect use or improper handling of the product shall render the warranty null and void.

Prior to plugging in the product, check that your mains voltage is the same as the one indicated on the product label.

If you use one adaptor make sure it can reach 16 A and is provided with earth socket

The mains connection cable must not be tangled or wrapped around the product during use.

Do not use the device, or connect and disconnect to the supply mains with the hands and / or feet wet.

Do not pull on the connection cord in order to unplug it or use it as a handle

Do not direct steam at people and animals.

Do not place the appliance under the tap to fill the water tank, or immerse it in water or other liquids.

Unplug the product immediately from the mains in the event of any breakdown or damage and contact an official technical support service. In order to prevent any risk of danger, do not open the device. Only qualified technical personnel from the brand's Official technical support service may carry out repairs or procedures on the device.

Proceed according to maintenance and cleaning section of this manual for cleaning

B&B TRENDS SL. disclaims all liability for damages that may occur to people, animals or objects, for the non-observance of these warnings.

BEFORE THE FIRST USE

Before using the steam iron, please ensure you read the user manual and understand all parts and features of the steam iron. Be sure to remove any packaging material and labels before using for the first time.

In the first use they can break off odors or fumes that sent quickly. Do not spray for the first time on clothes and there may be traces of dirt on the soleplate

HOW TO USE

Always check whether a label with ironing instructions is attached to an article to be ironed. Follow these instructions in all cases.

Turn the temperature control dial round to set the appropriate temperature indicated in ironing instructions or in fabric label.

Marking	Material, for example
. (1 dot)	Acetate, elastane, polyamide, polypropylene
.. (2 dots)	Cupro, polyester, silk, triacetate, viscose, wool
... (3 dots) / MAX	Cotton, linen

Insert the main plug into the wall socket. The indicator light will turn on. Once the selected temperature is reached, the light will turn off, indicating you may start ironing.

WATER TANK FILLING

Unplug the iron before filling the water tank.

The device is designed for use with tap water. If the water in your area is hard or semi-hard use mix tap water with distilled or demineralized water purchased in stores, in the ratio 2:1 and 1:1 respectively (distilled water: tap water). Check with your water supplier to determine the type of water in your area. Never use 100% distilled or demineralized, rain water, softened water, scented water, water from other appliances such as refrigerators, air conditioners, dryers or other types of home water preparation water.

Open the cover for filling.

Slowly pour water through the water inlet.

Do not fill higher than mark on the water tank, in order to avoid spilling out of water.

The water tank should be emptied after each use.

STEAM IRONING

Set the temperature control dial to the desired position in accordance with the manufacturer's label. The indicator light will turn on until the temperature is reached. Then the indicator light will turn off.

Set the variable steam control to the desired position.

CAUTION: Avoid coming in contact with ejected steam.

DRY IRONING

The steam iron can be used on the dry setting with or without water in the water tank, it is best to avoid having the water tank full while dry ironing.

Turn the variable steam control to the minimum position.

Select the setting on the temperature control dial best suited for the fabric to be ironed.

CAUTION: If the steam iron has been used for a long time, it is hot and there is no water. Do not refill it with water until the steam iron cools down.

SHOT OF STEAM

The shot of steam feature provides additional steam for removing stubborn wrinkles.

Turn off the variable steam control to the min position

Press the powerful steam button to release the burst of steam.

NOTE: To prevent water leakage from the soleplate, do not keep the powerful steam button in continuously and wait almost 5 seconds between pressures.

VERTICAL IRONING

By pressing the shot-steam button at intervals you can also iron vertically (curtains, hung garments, etc.)

NOTE: To prevent water leakage from the soleplate, do not keep the powerful steam button in continuously and wait almost 5 seconds between pressures.

FOLDABLE HANDLE

The product has a foldable handle for easy transportation and storage while travelling. To fold or unfold it, press the "PUSH" button and move the handle until you hear a CLICK.

VOLTAGE SELECTOR

Please select the required voltage depending on the place you travel by using the voltage selector. Make sure the voltage selector is fully changed from one voltage to the desired one.

WHEN YOU FINISHED IRONING

Set the temperature dial to the minimum position.

Remove the main plug from the wall socket.

Stand the iron on heel rest.

MAINTENANCE AND CLEANING

It is recommended to the self-cleaning every two weeks if the water in the area is hard or semi-hard if frequent use of the device is made

Before cleaning the steam iron ensure it is unplugged from the power supply and has completely cooled down.

Do not use abrasive cleaners.

To clean exterior surfaces, use a damp soft cloth and wipe dry. Do not use any chemical solvents, as these will damage the surface.

Cleaning the soleplate; Do not use scouring pads or harsh cleaners on the soleplate as these will damage the surface. To remove burnt residue, iron over a damp cloth while iron is still hot. To clean the soleplate, simply wipe with soft damp cloth and wipe dry.

Please note:

Do not use chemical additives, scented substances or decalcifiers. Failure to comply with the above-mentioned regulations leads to the loss of guarantee.

TROUBLESHOOTING

Problem	Possible cause	Solution
Soleplate is not heating even though iron is turned on.	Connection problem	check main power supply cable, plug and outlet.
	Temperature control is in MIN position	select adequate temperature
Iron does not produce steam	Not enough water in tank	Fill water tank
	Steam control is selected in non-steam position.	Set steam control between positions of minimum steam and maximum steam (see "iron chart").
	Selected temperature is lower than that specified to use with steam.	Select a higher temperature
Steam jet and vertical steam jet function does not work	Steam jet function was used very frequently within a short period.	Put iron on horizontal position and wait before using steam jet function.
	Iron is not hot enough	Adjust to higher temperature to steam ironing. Put iron in vertical position and wait temperature indicator light becomes fixed.
The iron leaking	The temperature setting is too low to produce steam.	The variable steam knob must be set on "0" position until the iron is hot.
White streaks come through the holes in the soleplate	The soleplate has a build-up of scale because it has not been self-cleaned regularly.	Do the self-cleaning process. Remember to do it at least every two weeks.

PRODUCT DISPOSAL



This product complies with European Directive 2012/19/EU on electrical and electronic devices, known as WEEE (Waste Electrical and Electronic Equipment), provides the legal framework applicable in the European Union for the disposal and reuse of waste electronic and electrical devices. Do not dispose of this product in the bin, instead going to the electrical and electronic waste collection centre closest to your home.

We hope that you will be satisfied with this product.

FRANÇAIS

NOUS TENONS À VOUS REMERCIER D'AVOIR CHOISI UFESA. NOUS ESPÉRONS QUE VOUS SEREZ PLEINEMENT SATISFAIT DE CE PRODUIT ET QU'IL RÉPONDRA À VOS ATTENTES.

ATTENTION

VEUILLEZ LIRE ATTENTIVEMENT LE MANUEL D'UTILISATION AVANT D'UTILISER LE PRODUIT.
CONSERVEZ CE MANUEL D'UTILISATION DANS UN ENDROIT SÛR EN VUE DE CONSULTATION FUTURE.

DESCRIPTION

1. Tir du bouton de vaporisation
2. Régulateur de vapeur
3. Bouchon d'ouverture de remplissage
4. Poignée pliable
5. Bouton de pliage/dépliage de la poignée
6. Commande de température
7. Témoin indicateur de température
8. épère du niveau maximum de remplissage
9. Sélecteur de voltage
10. Cordon d'alimentation
11. Semelle

CONSIGNES DE SÉCURITÉ

Cet appareil peut être utilisé par des enfants de 8 ans ou plus et des personnes présentant des capacités physiques, sensorielles ou mentales réduites ou un manque d'expérience et de connaissance uniquement sous surveillance ou après leur avoir expliqué comment utiliser l'appareil de façon sûre et après s'être assuré qu'ils sont conscients des risques encourus en cas de mauvaise utilisation. Ne laissez pas les enfants jouer avec l'appareil. Ne laissez pas les enfants réaliser le nettoyage et l'entretien de l'appareil sans surveillance.

Lorsque le cordon d'alimentation est abîmé, il doit être remplacé par le fabricant, un de ses agents de service ou toutes personnes qualifiées afin d'éviter tout risque.

Ne laissez jamais le fer sans surveillance lorsqu'il est raccordé à l'alimentation secteur.

La fiche doit être débranchée de la prise de courant avant de remplir le réservoir d'eau.

Le fer doit être utilisé et reposé sur une surface plate et stable.

Lorsque vous posez le fer sur son support, assurez-vous que la surface sur laquelle repose ce dernier est stable.

Le fer ne doit pas être utilisé s'il est tombé ou s'il présente des signes visibles de dommage ou de fuite.

Gardez le fer et son cordon hors de portée des enfants de moins de 8 ans lorsqu'il est sous tension ou en train de refroidir.



ATTENTION Surfaces chaudes. Les surfaces sont susceptibles de devenir chaudes pendant l'utilisation.

Ce fer n'est pas destiné à une utilisation régulière.

Cet appareil est conçu pour être utilisé à une altitude maximale de 2 000 m au-dessus du niveau de la mer.

AVERTISSEMENTS IMPORTANTS

Cet appareil est conçu pour un usage domestique et ne doit en aucun cas faire l'objet d'un usage commercial ou industriel. Toute utilisation inappropriée ou mauvaise manipulation du produit entraînera l'annulation de la garantie.

Avant de brancher le produit, vérifiez que la tension secteur est la même que celle indiquée sur l'étiquette du produit.

Si vous utilisez un adaptateur, assurez-vous qu'il peut atteindre 16 A et qu'il est doté d'une prise de terre.

Le cordon d'alimentation secteur ne doit pas être emmêlé ou enroulé autour du produit durant l'utilisation de ce dernier.

N'utilisez pas l'appareil et ne le branchez ni débranchez du secteur avec les mains ou pieds humides.

Ne tirez pas sur le cordon d'alimentation pour le débrancher ou l'utiliser comme une poignée.

Ne dirigez pas la vapeur sur des personnes et des animaux.

Ne placez pas l'appareil sous le robinet pour remplir le réservoir d'eau, ni ne le plongez dans l'eau ou d'autres liquides.

Débranchez immédiatement le produit du secteur en cas de panne ou détérioration et contactez le service d'assistance technique officiel. Afin d'éviter tout danger, n'ouvrez pas l'appareil. Seul un personnel technique qualifié du service officiel d'assistance technique officiel de la marque est habilité à procéder à des réparations ou toutes autres interventions sur l'appareil.

Respectez les instructions de la section relative à l'entretien et au nettoyage indiquées dans le présent manuel au moment de procéder au nettoyage de l'appareil.

B&B TRENDS SL décline toute responsabilité quant aux dommages pouvant toucher les personnes, animaux ou objets, dus au non-respect de ces avertissements.

AVANT LA PREMIÈRE UTILISATION

Avant d'utiliser le fer à vapeur, veuillez lire le manuel d'utilisation et prendre connaissance de toutes les pièces et fonctions du fer à vapeur. Assurez-vous de retirer tout le matériel d'emballage et les étiquettes avant la première utilisation.

Lors de la première utilisation, la centrale peut dégager une odeur et de la fumée qui se dissipent rapidement. À la première utilisation, ne vaporisez pas sur les vêtements, il peut y avoir également des traces de saleté sur la semelle.

MODE D'EMPLOI

Vérifiez toujours l'éventuelle présence d'une étiquette avec les instructions de repassage sur l'article à repasser. Suivez ces instructions dans tous les cas.

Tournez le curseur de réglage de température pour définir la température appropriée conformément aux instructions de repassage ou à l'étiquette d'entretien du tissu.

Matériau de	Marquage, par exemple
. (1 point)	Acétate, élasthanne, polyamide, polypropylène
.. (2 points)	Cupro, polyester, soie, triacétate, viscose, laine
... (3 points) / MAX	Coton, lin

Branchez la fiche principale à la prise murale. Le témoin lumineux s'allumera. Une fois la température sélectionnée atteinte, le témoin lumineux s'éteindra vous indiquant que vous pouvez commencer à repasser.

REPLISSAGE DU RÉSERVOIR D'EAU

Débranchez le fer avant de remplir le réservoir d'eau.

L'appareil est conçu pour fonctionner avec de l'eau du robinet. Si l'eau dans votre région est dure ou semi-dure, mélangez de l'eau du robinet avec de l'eau distillée ou déminéralisée achetée en magasin, dans le ratio 2:1 et 1:1 respectivement (eau distillée : eau du robinet). Consultez votre fournisseur d'eau afin de déterminer le type d'eau dans votre région. N'utilisez jamais d'eau 100 % distillée ou déminéralisée, d'eau de pluie, d'eau douce, d'eau parfumée, de l'eau provenant d'autres appareils tels que des réfrigérateurs, climatiseurs, sèche-linges ou d'autres types de préparation d'eau domestique.

Ouvrez le couvercle pour procéder au remplissage.

Versez lentement l'eau par l'orifice de remplissage.

Ne remplissez pas au-delà du repère sur le réservoir d'eau, afin d'éviter tout déversement d'eau en dehors du fer.

Le réservoir d'eau doit être vidé après chaque utilisation.

REPASSAGE À LA VAPEUR

Placez le curseur de réglage de température sur la position souhaitée conformément à l'étiquette du fabricant du vêtement à repasser. Le témoin lumineux restera allumé jusqu'à ce que la température soit atteinte. Puis le témoin lumineux s'éteindra.

Régalez le bouton de réglage du débit de vapeur sur la position souhaitée.

ATTENTION : Évitez tout contact avec la vapeur éjectée.

REPASSAGE À SEC

Le fer à vapeur peut être utilisé à sec avec ou sans eau dans le réservoir d'eau, il est préférable d'éviter de repasser à sec avec le réservoir d'eau plein.

Réglez le bouton de réglage du débit de vapeur sur la position min.

Sélectionnez à l'aide du curseur de réglage prévu à cet effet la température la plus appropriée au tissu à repasser.

ATTENTION : Après avoir été utilisé pendant un long moment, le fer est chaud et ne contient plus d'eau. Attendez que le fer à vapeur refroidisse avant de le remplir d'eau.

JET DE VAPEUR

La fonction jet de vapeur fournit de la vapeur supplémentaire pour éliminer les plis tenaces.

Placez le bouton de réglage du débit de vapeur sur la position min.

Appuyez sur le bouton de vaporisation pour déclencher le jet de vapeur.

REMARQUE : Afin d'éviter toute fuite provenant de la semelle, n'appuyez pas sur le bouton de vaporisation de façon continue et attendez au moins 5 secondes entre chaque pression.

REPASSAGE VERTICAL

En appuyant sur le bouton de jet de vapeur par intervalles, vous pouvez également repasser verticalement (rideaux, vêtements suspendus, etc.)

REMARQUE : Afin d'éviter toute fuite provenant de la semelle, n'appuyez pas sur le bouton de vaporisation de façon continue et attendez au moins 5 secondes entre chaque pression.

POIGNEE PLIABLE

Ce produit dispose d'une poignée pliable afin d'en faciliter le transport et le rangement pendant le voyage. Pour le plier ou le déplier, appuyez sur le bouton « PUSH » et faites bouger la poignée jusqu'à entendre un clic.

SELECTEUR DE VOLTAGE

Veuillez sélectionner le voltage indiqué selon le lieu de votre voyage en utilisant le sélecteur de voltage. Assurez-vous que le sélecteur de voltage est entièrement passé au voltage souhaité.

APRÈS LE REPASSAGE

Placez le curseur de réglage de température sur la position min.

Retirez la fiche secteur de la prise murale.

Posez le fer debout sur son socle.

ENTRETIEN ET NETTOYAGE

Il est conseillé d'exécuter l'auto-nettoyage toutes les deux semaines en cas d'utilisation régulière de l'appareil avec de l'eau dure ou mi-dure.

Avant de nettoyer le fer à vapeur, assurez-vous qu'il soit débranché du secteur et ait complètement refroidi.

N'utilisez pas de nettoyeurs abrasifs.

Pour nettoyer les surfaces extérieures, utilisez un chiffon doux et humide puis essuyez. N'utilisez pas de solvants chimiques, ils endommageraient la surface.

Pour le nettoyage de la semelle, n'utilisez pas de tampons abrasifs ou de nettoyeurs agressifs sur la semelle sous risque d'endommager la surface. Pour éliminer les résidus de tissu brûlé, repassez un chiffon humide pendant que le fer est encore chaud. Pour nettoyer la semelle, passez simplement un chiffon doux et humide puis essuyez.

Remarque :

N'utilisez pas d'additifs chimiques, de substances parfumées ou décalcifiées. Le non-respect des règles susmentionnées conduit à l'annulation de la garantie.

RÉSOLUTION DES PROBLÈMES

Problème	Cause possible	Solution
La semelle ne chauffe pas alors que le fer est allumé.	Problème de branchement	Vérifiez le câble d'alimentation principal, la fiche et la prise.
	Le curseur de réglage de température est sur la position MIN	Sélectionnez la température appropriée
Le fer ne produit pas de vapeur	Pas assez d'eau dans le réservoir	Remplissez le réservoir d'eau
	Le bouton de réglage du débit de vapeur est sur la position sans vapeur.	Réglez le bouton de réglage du débit de vapeur entre les positions min. et max. (voir « tableau de repassage »).
	La température sélectionnée est inférieure à celle indiquée pour une utilisation avec vapeur.	Sélectionnez une température plus élevée
La fonction jet de vapeur vertical et jet de vapeur ne fonctionne pas	La fonction jet de vapeur a été utilisée trop souvent sur une courte période de temps.	Placez le fer en position horizontale et attendez avant d'utiliser la fonction jet de vapeur.
	Le fer n'est pas assez chaud	Réglez à une température plus élevée pour un repassage à vapeur. Placez le fer en position verticale et attendez que le témoin lumineux de température devienne fixe.
Le fer fuit	La température réglée est trop basse pour produire de la vapeur.	Le bouton de réglage de la vapeur doit être placé sur la position « 0 » jusqu'à ce que le fer soit chaud.
Des coulures blanches sortent par les trous de la semelle.	La semelle est entartrée car elle n'a pas été auto-nettoyée régulièrement.	Procédez à l'auto-nettoyage. Rappelez-vous de le faire au moins une fois toutes les deux semaines.

ÉLIMINATION DU PRODUIT



Ce produit est conforme à la Directive Européenne 2012/19/UE relative aux déchets d'équipements électriques et électroniques (DEEE) qui fournit le cadre légal applicable dans l'Union Européenne pour l'élimination et la réutilisation de déchets d'équipements électriques et électroniques. Ne jetez pas ce produit à la poubelle, rendez-vous au centre de collecte des déchets d'équipements électriques et électroniques le plus proche de chez vous.

Nous espérons que ce produit vous donnera entière satisfaction.

GRAZIE PER AVER RIPOSTO LA LORO FIDUCIA IN UFESA E LA SPERANZA CHE IL PRODOTTO SODDISFI APPIENO LE VOSTRE ASPETTATIVE.

AVVERTENZE

PRIMA DI UTILIZZARE IL PRODOTTO, LEGGERE ATTENTAMENTE LE ISTRUZIONI D'USO. CONSERVARE LE ISTRUZIONI IN LUOGO SICURO PER CONSULTAZIONI FUTURE.

DESCRIZIONE

1. Pulsante getto di vapore
2. Regolazione vapore
3. Cover apertura di riempimento
4. Impugnatura pieghevole
5. Pulsante per piegare/distendere l'impugnatura
6. Controllo temperatura
7. Spia temperatura
8. Indicatore livello massimo di riempimento
9. Selettore voltaggio
10. Cavo di alimentazione
11. Piastra

ISTRUZIONI DI SICUREZZA

Questo apparecchio può essere usato da bambini di età pari o superiore a 8 anni, e da persone con ridotte capacità fisiche, sensoriali o mentali, o con mancanza di esperienza o conoscenza, purché sotto supervisione o secondo le istruzioni sull'uso sicuro dell'apparecchio e con la consapevolezza dei rischi implicati. Non lasciare giocare i bambini con l'apparecchio. Gli interventi di pulizia e manutenzione non devono essere eseguiti da bambini senza supervisione.

Per evitare pericoli, qualora il cavo di alimentazione risulti danneggiato, questo dovrà essere sostituito dal produttore, da un centro di assistenza tecnica autorizzato, o da personale ugualmente qualificato.

Non lasciare il ferro da stiro incustodito se collegato alla rete elettrica.

Scollegare la spina dalla presa di corrente prima di riempire il serbatoio dell'acqua.

Il ferro da stiro deve essere usato e conservato su una superficie piana e stabile

Assicurarsi che il sostegno del ferro da stiro si trovi su una superficie stabile prima di appoggiarvi l'apparecchio.

Il ferro non deve essere utilizzato se è stato fatto cadere, se ci sono segni visibili di danni o in caso di perdite.

Quando il ferro da stiro e il suo cavo sono collegati all'alimentazione, o in fase di raffreddamento, tenerli fuori dalla portata dei bambini minori di 8 anni.



ATTENZIONE Superficie calda. Le superfici sono soggette a riscaldamento durante l'uso.

Il ferro non è destinato all'uso regolare.

Il dispositivo è progettato per utilizzo a un'altitudine massima di 2000 m sul livello del mare.

AVVERTENZE IMPORTANTI

L'apparecchio è destinato all'esclusivo uso domestico e in nessun caso deve essere impiegato per usi commerciali o industriali. Qualsiasi uso scorretto o improprio del prodotto renderà nulla la garanzia.

Prima di collegare il prodotto alla rete elettrica, assicurarsi che la tensione di rete sia analoga a quella indicata sull'etichetta del prodotto stesso.

Qualora si usi un adattatore, assicurarsi che questo possa raggiungere i 16A e che sia dotato di messa a terra. Durante l'uso dell'apparecchio, il cavo non deve essere aggrovigliato o avvolto intorno all'apparecchio stesso.

Non utilizzare l'apparecchio, né collegarlo o scollegarlo dalla rete elettrica, con le mani e/o i piedi bagnati.

Non tirare il cavo di alimentazione per staccare la spina dalla presa, né usarlo come maniglia.

Non dirigere il getto di vapore su persone e animali.

Non riempire il serbatoio dell'acqua direttamente dal rubinetto, né immergere l'apparecchio in acqua o altri liquidi.

Scollegare immediatamente il prodotto dalla rete elettrica in caso di guasto o danno e contattare un centro di assistenza tecnica autorizzato. Per evitare qualsiasi rischio di pericolo, non smontare l'apparecchio. Solo il personale tecnico qualificato del centro di Assistenza Tecnica autorizzato dal marchio può svolgere riparazioni o interventi sull'apparecchio.

Per la pulizia dell'apparecchio, procedere secondo le istruzioni nel paragrafo di questo manuale dedicato a manutenzione e pulizia.

B&B TRENDS SL declina ogni responsabilità per danni a persone, animali o cose derivanti da un impiego non conforme alle presenti avvertenze.

AVVERTENZE PER IL PRIMO UTILIZZO

Prima di usare il ferro da stiro a vapore, assicurarsi di aver letto il manuale d'istruzioni e aver compreso tutte le parti e le caratteristiche della Stazione di Vapore. Assicurarsi di avere rimosso tutto il materiale dell'imballaggio e le etichette prima del primo utilizzo.

Durante il primo utilizzo possono sprigionarsi odori o fumi destinati a scomparire in breve tempo. Durante il primo utilizzo, non spruzzare sui vestiti, dato che potrebbero esserci tracce di sporco sulla piastra.

MODALITÀ D'USO

Controllare sempre la presenza sull'indumento da stirare di un'etichetta con istruzioni per la corretta stiratura. Seguire sempre tali istruzioni.

Regolare la manopola di controllo della temperatura sul giusto valore, come indicato sulle istruzioni per la stiratura o sull'etichetta del tessuto.

Simboli	Materiale, a scopo esemplificativo
. (1 punto)	Acetato, elasthan, poliammide, polipropilene
.. (2 punti)	Cupro, poliestere, seta, triacetato, viscosa, lana
... (3 punti) / MAX	Cotone, lino

Inserire la spina alla presa di corrente. La spia luminosa si accenderà. Raggiunta la temperatura selezionata, la spia luminosa si spegnerà, e il ferro sarà pronto per stirare.

RIEMPIMENTO DEL SERBATOIO

Scolleghare il ferro da stiro dalla presa elettrica prima di riempire il serbatoio.

L'apparecchio è progettato per essere utilizzato con acqua del rubinetto. Se l'acqua del rubinetto della vostra zona è dura o semidura, miscelarla con acqua distillata o demineralizzata acquistabile in negozio nel rapporto di 2:1 e 1:1 rispettivamente (acqua distillata: acqua del rubinetto). Verificare con il proprio fornitore di acqua il tipo di acqua della propria zona. Non usare mai il 100% di acqua distillata o demineralizzata, acqua piovana, acqua addolcita, acqua profumata, acqua di altri apparecchi come frigoriferi, condizionatori d'aria, essiccatori o altri tipi di produzione di acqua in casa.

Aprire lo sportellino.

Versare lentamente l'acqua attraverso l'ingresso al serbatoio.

Per evitare perdite, non riempire il serbatoio oltre la capienza massima indicata.

Il serbatoio dell'acqua deve essere svuotato dopo ogni utilizzo.

STIRATURA A VAPORE

Impostare la manopola di controllo della temperatura sulla posizione desiderata, secondo quanto indicato sull'etichetta del produttore. La spia luminosa rimane accesa fino al raggiungimento della temperatura. Una volta raggiunta, si spegnerà.

Impostare il controllo vapore variabile sulla posizione desiderata.

AVVERTENZA: Non entrare in contatto con il getto di vapore.

STIRATURA A SECCO

Il ferro da stiro a vapore può essere utilizzato per stirare a secco con serbatoio pieno o vuoto, tuttavia è preferibile che quest'ultimo non contenga acqua in caso di stiratura a secco.

Impostare il controllo vapore variabile sulla posizione più bassa.

Con la manopola di controllo della temperatura, selezionare l'impostazione più consona al tessuto da stirare.

AVVERTENZA: Dopo una lunga sessione di stiratura, il ferro sarà caldo e il serbatoio vuoto. Non riempire quest'ultimo fino al completo raffreddamento del ferro.

GETTO DI VAPORE

Il getto di vapore fornisce una quantità di vapore aggiuntiva per eliminare le pieghe persistenti.

Spegnere il controllo vapore variabile impostandolo sulla posizione più bassa.

Premere il tasto vapore per emettere il getto.

NOTA: Per evitare sgocciolamenti dalla piastra, non tenere sempre premuto il tasto vapore e attendere almeno 5 secondi tra una pressione e l'altra.

STIRATURA VERTICALE

Premendo il tasto getto di vapore a intervalli è possibile stirare anche in verticale (tende, indumenti appesi, ecc.)

NOTA: Per evitare sgocciolamenti dalla piastra, non tenere sempre premuto il tasto vapore e attendere almeno 5 secondi tra una pressione e l'altra.

IMPUGNATURA PIEGHEVOLE

Il prodotto è dotato di impugnatura pieghevole per agevolarne la sistemazione durante il trasporto. Per piegare e distendere l'impugnatura, premere il pulsante "PUSH" e muovere l'impugnatura fino allo scatto.

SELETTORE VOLTAGGIO

Utilizzare il selettore del voltaggio per impiegare il voltaggio richiesto nel Paese di destinazione.

Assicurarsi che il selettore del voltaggio sia fissamente posizionato sul voltaggio desiderato.

AL TERMINE DELLA STIRATURA

Impostare la manopola della temperatura al minimo.

Scollegare la spina dalla presa di corrente.

Mettere il ferro da stiro in posizione verticale.

MANUTENZIONE E PULIZIA

Con acqua dura o semi-dura, o se il ferro viene utilizzato di frequente, si consiglia di effettuare l'autopulizia ogni due settimane

Prima di pulire il ferro da stiro a vapore, assicurarsi che questo sia scollegato dalla rete elettrica e completamente freddo.

Non usare detergenti abrasivi.

Per pulire le superfici esterne, usare un panno morbido inumidito e asciugare. Per non danneggiare le superfici, non usare solventi chimici.

Pulizia della piastra: per non danneggiare la superficie della piastra, non utilizzare spugne abrasive. Per eliminare residui bruciati, far scorrere la piastra ancora calda su un panno umido. Per pulire la piastra, usare solo un panno morbido inumidito e asciugare.

Nota:

Non usare additivi chimici, sostanze profumate o decalcificanti. Il mancato rispetto delle norme sopraelencate provoca l'annullamento della garanzia.

RISOLUZIONE DEI PROBLEMI

Problema	Possibile causa	Soluzione
La piastra non si riscalda anche se il ferro da stiro è acceso.	Problema di collegamento.	Controllare il cavo di alimentazione principale, la spina e la presa.
	Il controllo della temperatura è impostato sul valore MIN.	Selezionare la temperatura adeguata.
Il ferro non produce vapore.	Non c'è abbastanza acqua nel serbatoio.	Riempire il serbatoio dell'acqua.
	Il controllo del vapore è posizionato su no-vapore.	Impostare il controllo del vapore su una posizione inclusa tra vapore minimo e vapore massimo (vedere "tabella di stiratura").
	La temperatura selezionata è inferiore a quella necessaria alla produzione di vapore.	Selezionare una temperatura più alta.
Il getto di vapore orizzontale e quello verticale non funzionano.	La funzione getto di vapore è stata utilizzata troppo di frequente in poco tempo.	Mettere il ferro da stiro in posizione orizzontale e attendere prima di usare di nuovo la funzione getto di vapore.
	Il ferro da stiro non è abbastanza caldo.	Aumentare la temperatura per stirare con vapore. Mettere il ferro in posizione verticale e attendere che la spia della temperatura diventi fissa.
Fuoriescite di liquido.	La temperatura selezionata è troppo bassa per produrre vapore.	La manopola di vapore variabile deve essere posizionata sullo "0" fino al riscaldamento del ferro.
Fuoriescono strisce bianche dai fori della piastra	La piastra presenta un accumulo di calcare poiché non è stata risciacquata regolarmente.	Eseguire il procedimento di autopulizia. Ricordarsi di realizzare una pulizia automatica almeno ogni due settimane.

SMALTIMENTO DEL PRODOTTO



Questo prodotto è conforme alla Direttiva Europea 2012/19/EU sui rifiuti di apparecchiature elettriche ed elettroniche, RAEE (Rifiuti di Apparecchiature Elettriche ed Elettroniche), la quale fornisce il contesto giuridico applicabile entro l'Unione Europea in materia di smaltimento e riutilizzo dei dispositivi elettrici ed elettronici. Non smaltire il prodotto nel normale flusso dei rifiuti solidi urbani, bensì recarsi presso il più vicino centro di raccolta differenziata.

Ci auguriamo che questo prodotto soddisfi le vostre aspettative.

WIR DANKEN IHNEN, DASS SIE SICH FÜR UFESA ENTSCIEDEN HABEN UND WÜNSCHEN IHNEN VIEL FREUDE UND ZUFRIEDENHEIT MIT IHREM GERÄT.

WARNHINWEIS

BITTE LESEN SIE DIE GEBRAUCHSANWEISUNG VOR DER VERWENDUNG DES GERÄTS SORGFÄLTIG DURCH. BEWAHREN SIE DIESE AN EINEM SICHEREN ORT ZUR SPÄTEREN VERWENDUNG AUF.

BESCHREIBUNG

1. Dampfstoßtaste
2. Dampfregler
3. Deckel der Einfüllöffnung
4. Faltgriff
5. Ein-/Ausklapptaste des Faltgriffs
6. Temperaturregler
7. Temperatur-Kontrollleuchte
8. Markierung für maximale Füllung
9. Spannungswähler
10. Stromkabel
11. Bügelsohle

SICHERHEITSHINWEISE

Dieses Gerät darf von Kindern ab 8 Jahren und darüber sowie von Personen mit verringerten physischen, sensorischen oder mentalen Fähigkeiten oder Mangel an Erfahrung und Wissen benutzt werden, wenn sie beaufsichtigt oder bezüglich des sicheren Gebrauchs des Geräts unterwiesen wurden und die daraus resultierenden Gefahren verstehen. Kinder dürfen nicht mit dem Gerät spielen. Die Reinigung und Benutzerwartung darf nicht von Kindern ohne Aufsicht durchgeführt werden.

Wenn das Netzkabel beschädigt ist, muss es durch den Hersteller, seinen Kundendienst oder ähnlich qualifizierte Personen ersetzt werden, um eine Gefährdung zu vermeiden. Das Bügeleisen darf nicht unbeaufsichtigt bleiben, solange es an der Stromversorgung angeschlossen ist. Der Netzstecker

muss aus der Steckdose gezogen werden, bevor der Wasserbehälter mit Wasser gefüllt wird.

Das Bügeleisen muss auf einer ebenen, stabilen Oberfläche verwendet und abgestellt werden. Wenn Sie das Bügeleisen auf seinen Ständer stellen, achten Sie darauf, dass die Oberfläche, auf die der Ständer gestellt wird, stabil ist.

Das Bügeleisen darf nicht verwendet werden, wenn es heruntergefallen ist, sichtbare Beschädigungen aufweist oder undicht ist.

Solange das Bügeleisen und dessen Kabel unter Strom steht oder abkühlt, halten Sie es von Kindern unter 8 Jahren fern.



VORSICHT - Heiße Oberflächen. Die Oberflächen können während des Gebrauchs heiß werden.

Dieses Bügeleisen ist nicht für den Dauergebrauch bestimmt.

Dieses Gerät ist für den Einsatz in einer maximalen Höhe von bis zu 2000 m über dem Meeresspiegel ausgelegt.

WICHTIGE WARNHINWEISE

Dieses Gerät ist für den Hausgebrauch konzipiert und darf unter keinen Umständen gewerblich oder industriell verwendet werden. Bei unsachgemäßem Gebrauch oder falscher Handhabung des Produkts erlischt die Garantie.

Prüfen Sie vor dem Einstecken des Produkts, ob Ihre Netzspannung mit der auf dem Produktetikett angegebenen Spannung übereinstimmt.

Wenn Sie ein Verlängerungskabel verwenden, achten Sie darauf, dass es für 16 A ausgelegt ist und korrekt geerdet ist.

Das Stromkabel darf während des Betriebs nicht verwickelt oder um das Produkt gewickelt werden.

Benutzen oder stecken Sie das Gerät nicht mit nassen Händen und/oder Füßen ein- oder aus. Ziehen Sie nicht am Anschlusskabel, um es auszustecken oder es als Griff zu verwenden

Richten Sie keinen Dampf auf Menschen oder Tiere.

Stellen Sie das Gerät nicht unter den Wasserhahn, um den Wassertank zu füllen, und tauchen Sie es nicht in Wasser oder andere Flüssigkeiten. Ziehen Sie im Falle einer Störung oder Beschädigung sofort den Netzstecker und wenden Sie sich an einen offiziellen technischen Kundendienst. Um eine Gefährdung zu vermeiden, darf das Gerät nicht geöffnet werden. Nur qualifiziertes technisches Personal des offiziellen technischen Kundendienstes der Marke darf Reparaturen oder Eingriffe am Gerät vornehmen.

Gehen Sie bei der Reinigung entsprechend dem Wartungs- und Reinigungsabschnitt dieses Handbuchs vor.

B&B TRENDS SL. lehnt jede Haftung für Schäden ab, die an Menschen, Tieren oder Gegenständen durch die Nichtbeachtung dieser Warnhinweise entstehen können.

VOR DEM ERSTEN GEBRAUCH

Bevor Sie das Dampfbügeleisen benutzen, sollten Sie unbedingt das Benutzerhandbuch lesen und alle seine Zubehörteile und Funktionen verstehen. Achten Sie darauf, Verpackungsmaterial und Klebestreifen vor dem ersten Gebrauch zu entfernen.

Beim ersten Erhitzen des Geräts können Gerüche oder Dämpfe austreten, die aber schnell verschwinden. Beim ersten Verwenden der Sprühfunktion nicht auf Kleidungsstücke sprühen, weil dann eventuell Schmutzreste austreten könnten.

BEDIENUNG

Kontrollieren Sie immer, ob auf einem zu bügelnden Artikel ein Etikett mit Bügelanweisungen angebracht ist. Bitte befolgen Sie diese Anweisungen immer sorgfältig.

Drehen Sie den Temperaturregler zur Einstellung der entsprechenden Temperatur, die in der Bügelanleitung oder auf dem Etikett des Stoffes angegeben ist.

Kennzeichnung	Beispiel für Material
.(1 Punkt)	Acetat, Elasthan, Polyamid, Polypropylen
..(2 Punkte)	Cupro, Polyester, Seide, Triacetat, Viskose, Wolle
...(3 Punkte) / Max.	Baumwolle, Leinen

Stecken Sie den Netzstecker in die Netzsteckdose. Die Kontrollleuchte leuchtet auf. Sobald die gewählte Temperatur erreicht ist, leuchtet die Leuchtanzeige auf und können Sie mit dem Bügeln beginnen.

BEFÜLLUNG DES WASSERTANKS

Trennen Sie das Bügeleisen von der Stromversorgung, bevor Sie den Wassertank füllen.

Das Gerät ist für die Verwendung mit Leitungswasser ausgelegt. Wenn das Wasser in Ihrer Gegend hart oder halbhart ist, mischen Sie Leitungswasser mit im Handel erhältlichem destillierten oder demineralisiertem Wasser im Verhältnis 2:1 bzw. 1:1 (destilliertes Wasser: Leitungswasser). Wenden Sie sich an Ihren Wasserversorger, um die Wasserhärte in Ihrem Gebiet herauszufinden. Verwenden Sie niemals 100% destilliertes oder demineralisiertes, Regenwasser, enthärtetes Wasser, parfümiertes Wasser, Wasser aus anderen Geräten wie Kühlschränken, Klimaanlage, Trocknern oder andere Arten häuslicher Wasseraufbereitung.

Zum Befüllen den Deckel öffnen.

Langsam Wasser durch den Wassereinlass gießen.

Nicht höher als die am Wassertank angegebene Markierung füllen, um ein Auslaufen des Wassers zu vermeiden. Den Wassertank nach jedem Gebrauch vollständig entleeren.

DAMPFBÜGELN

Stellen Sie den Temperaturregler entsprechend dem Kleidungsetikett auf die gewünschte Position. Die Kontrollleuchte bleibt aus, bis die Temperatur erreicht ist. Dann geht die Kontrollleuchte an.

Stellen Sie den variablen Dampfregler auf die gewünschte Position.

ACHTUNG: Vermeiden Sie den Kontakt mit ausgestoßenem Dampf.

TROCKEN BÜGELN

Das Dampfbügeleisen kann in der Trockeneinstellung mit oder ohne Wasser im Wassertank verwendet werden. Es ist besser, den Wassertank während des Trockenbügelns leer zu lassen.

Drehen Sie die verstellbare Dampfsteuerung auf die kleinste Stufe.

Stellen Sie die für den zu bügelnden Stoff am besten geeignete Einstellung am Temperaturregler ein.

ACHTUNG: Wenn das Dampfbügeleisen lange Zeit benutzt wurde, ist es heiß und es befindet sich kein Wasser mehr darin. Bitte füllen Sie es erst wieder mit Wasser auf, nachdem es abgekühlt ist.

DAMPFSTOSS

Die Dampfstoßfunktion dient der zusätzlichen Dampfabgabe zur Entfernung hartnäckiger Falten. Drehen Sie die Dampfregelung auf die kleinste Stufe zurück.

Betätigen Sie den Dampfdruckknopf, um einen Dampfstoß auszulösen.

HINWEIS: Um zu verhindern, dass Wasser aus der Sohle austritt, halten Sie die Dampfstoß-Taste nicht ununterbrochen gedrückt, sondern warten Sie zwischen den einzelnen Betätigungen je etwa 5 Sekunden.

SENKRECHTES BÜGELN

Durch intervallmäßiges Drücken der Dampfstoß-Taste können Sie auch vertikal bügeln (Gardinen, hängende Kleidungsstücke usw.). HINWEIS: Um zu verhindern, dass Wasser aus der Sohle austritt, halten Sie die Dampfstoß-Taste nicht ununterbrochen gedrückt, sondern warten Sie zwischen den einzelnen Betätigungen je etwa 5 Sekunden.

FALTGRIFF

Das Gerät hat einen Klappgriff für einfaches Lagern und Reisen. Zum Ein- und Ausklappen drücken Sie die Taste "PUSH" und bewegen den Griff, bis Sie ein KLICK hören.

SPANNUNGSWÄHLER

Bitte wählen Sie die gewünschte Spannung je nach Reiseort mit dem Spannungswähler aus. Stellen Sie sicher, dass der Spannungswähler vollständig von einer Spannung auf die gewünschte Spannung umgestellt ist.

WENN SIE MIT DEM BÜGELN FERTIG SIND

Stellen Sie den Temperaturregler auf die kleinste Stufe. Ziehen Sie den Netzstecker aus der Steckdose. Stellen Sie das Bügeleisen auf die Abstellfläche.

WARTUNG UND REINIGUNG

Wenn das Wasser in der Umgebung hart oder halbhart ist, wird bei häufigem Gebrauch des Geräts empfohlen, alle zwei Wochen eine Selbstreinigung durchzuführen.

Vor der Reinigung des Dampfbügeleisens sicherstellen, dass es vom Stromnetz getrennt und vollständig abgekühlt ist.

Verwenden Sie keine Scheuermittel.

Verwenden Sie zur Reinigung der Außenflächen ein feuchtes, weiches Tuch und wischen Sie das Gerät danach trocken. Verwenden Sie keine chemischen Lösungsmittel, da diese die Oberflächen beschädigen können.

Zur Reinigung der Bügelsohle keine Scheuerschwämme oder scharfen Reinigungsmittel auf der Bügelsohle verwenden, da diese die Oberfläche beschädigen. Um Anbrennrückstände zu entfernen, bügeln Sie über ein feuchtes Tuch, solange das Eisen noch heiß ist. Zur Reinigung die Bügelsohle einfach mit einem weichen, feuchten Tuch abwischen und trockenreiben.

Bitte beachten Sie:

Verwenden Sie keine chemischen Zusätze, Duftstoffe oder Entkalkungsmittel. Die Nichtbeachtung der oben genannten Vorschriften führt zum Garantieverlust.

FEHLERBEHEBUNG

Problem	Mögliche Ursache	Lösung
Die Bügelsohle heizt nicht auf, obwohl das Bügeleisen eingeschaltet ist.	Verbindungsproblem	Überprüfen Sie Stromkabel, Stecker und Steckdose.
	Der Temperaturregler steht auf kleinster Stufe.	Wählen Sie eine ausreichend hohe Temperatur
Das Bügeleisen produziert keinen Dampf.	Zu wenig Wasser im Tank	Wassertank befüllen
	Der Dampfgregler befindet sich auf der Kein-Dampf-Stufe.	Dampfgregler zwischen die Stellungen minimaler und maximaler Dampf einstellen (siehe "Bügeltabelle").
	Die gewählte Temperatur ist niedriger als zur Verwendung mit Dampf erforderlich.	Wählen Sie eine höhere Temperatur
Die Dampfstrahl- und Vertikaldampfstrahlfunktion funktioniert nicht	Die Dampfstrahlfunktion wurde innerhalb kurzer Zeit sehr häufig eingesetzt.	Bringen Sie das Bügeleisen in die horizontale Position und warten Sie kurz, bevor Sie die Dampfstrahlfunktion verwenden.
	Das Bügeleisen ist nicht heiß genug	Stellen Sie zum Dampfbügeln eine höhere Temperatur ein. Stellen Sie das Bügeleisen senkrecht auf und warten Sie, bis die Temperaturanzeige aufleuchtet.
Wasser läuft aus dem Bügeleisen aus	Die eingestellte Temperatur ist zu niedrig, um Dampf zu erzeugen.	Der verstellbare Dampfknopf muss auf Stufe "0" gestellt werden, bis das Bügeleisen heiß ist.
Aus den Öffnungen an der Bügelsohle kommen weiße Streifen	Die Bügelsohle ist verkalkt, weil sie nicht regelmäßig selbstgereinigt wurde.	Führen Sie den Selbstreinigungsprozess durch. Denken Sie daran, dies mindestens alle zwei Wochen zu tun.

GERÄTEENTSORGUNG



Dieses Produkt entspricht der europäischen Richtlinie 2012/19/EU über elektrische und elektronische Geräte, bekannt als WEEE (Waste Electrical and Electronic Equipment), die den in der Europäischen Union geltenden Rechtsrahmen für die Entsorgung und Wiederverwendung von Elektro- und Elektronik-Altgeräten bildet. Werfen Sie dieses Gerät nicht in die Mülltonne, sondern geben Sie es bei der nächstgelegenen Sammelstelle für Elektro- und Elektronikschrott ab.

Wir hoffen, dass Sie mit diesem Produkt zufrieden sein werden.

БЪЛГАРСКИ

БЛАГОДАРИМ ВИ, ЧЕ ИЗБРАХТЕ UFESA, НАДЯВАМЕ СЕ ТОЗИ ПРОДУКТ ДА ВИ Е ПОЛЕЗЕН И УДОБЕН ЗА РАБОТА.

ПРЕДУПРЕЖДЕНИЕ

МОЛЯ, ПРОЧЕТЕТЕ ВНИМАТЕЛНО ИНСТРУКЦИИТЕ ЗА УПОТРЕБА, ПРЕДИ ДА ИЗПОЛЗВАТЕ ПРОДУКТА. СЪХРАНЯВАЙТЕ ГИ НА БЕЗОПАСНО МЯСТО ЗА БЪДЕЩА СПРАВКА.

ОПИСАНИЕ

1. Бутон за струя пара
2. Регулатор на парата
3. Капак за отвора за пълнене
4. Сгъваема ръкохватка
5. Бутон за сгъване/разгъване на ръкохватката
6. Контрол на температурата
7. Светлинен индикатор за температура
8. Маркировка за ниво за максимално пълнене
9. Избор на напрежение
10. Захранващ кабел
11. Гладеща плоча

ИНСТРУКЦИИ ЗА БЕЗОПАСНОСТ

Този уред може да се използва от деца на и над 8 години и от лица с намалени физически, сензорни или умствени способности или с липса на опит и знания, ако им е осигурен надзор или инструкции относно използването на уреда по безопасен начин и ако разбират свързаните с това опасности. Не позволявайте на деца да си играят с уреда. Почистването и поддръжката не трябва да се извършват от деца без надзор.

Ако захранващият кабел е повреден, той трябва да бъде заменен от производителя, неговия сервизен представител или лица с подобна квалификация, за да се избегне опасност.

Ютията не трябва да се оставя без наблюдение, докато е свързана с електрозахранването. Щепселът трябва да бъде изваден от контакта, преди резервоарът да бъде напълнен с вода.

Ютията трябва да се използва и да се поставя на

равна, стабилна повърхност. Когато поставяте ютията на стойката ѝ, уверете се, че повърхността, на която е поставена стойката, е стабилна.

Ютията за тъкани не трябва да се използва, ако е била изпусната, ако има видими признаци на повреда или ако от нея тече вода.

Дръжте ютията и нейния кабел далеч от досега на деца под 8-годишна възраст, когато е включена или се охлажда.



ВНИМАНИЕ Горещи повърхности.

Повърхностите се нагряват по време на употреба.

Ютията не е предназначена за редовна употреба.

Това устройство е проектирано за употреба на максимална надморска височина до 2000 м над морското равнище.

ВАЖНИ ПРЕДУПРЕЖДЕНИЯ

Този уред е предназначен за домашна употреба и не трябва да се използва за търговска или промишлена употреба при никакви обстоятелства. Всяка неправилна употреба или неправилно боравене с уреда ще направи гаранцията му невалидна.

Преди да включите уреда, проверете дали мрежовото напрежение е същото като посоченото на етикета на уреда.

Ако използвате един адаптер, уверете се, че той може да достигне 16 А и е снабден със заземен контакт.

Кабелът за свързване към мрежата не трябва да се заплита или увива около уреда по време на употреба.

Не използвайте уреда и не го включвайте и изключвайте от захранващата мрежа с мокри ръце и/или крака. Не дърпайте захранващия кабел, за да го изключите или за да го използвате като ръкохватка

Не насочвайте директно парата срещу хора и животни.

Не поставяйте устройството под крана, за да напълните водния резервоар, не го потапяйте във вода или други течности. Изключете уреда незабавно от електрическата мрежа в случай на повреда и се свържете с официална служба за техническа поддръжка. За да предотвратите риск от опасност, не отваряйте уреда. Само квалифициран технически персонал от официалната служба за техническа поддръжка за съответната търговска марка може да извършва ремонт или процедури по устройството.

Процедирайте според раздела за поддръжка и почистване на това ръководство при почистване

B&B TRENDS SL. не носи отговорност за щети, причинени от хора, животни или предмети при неспазването на тези предупреждения.

ПРЕДИ ПЪРВАТА УПОТРЕБА

Преди да използвате парната ютия, задължително прочетете ръководството за потребителя и проучете всички части и функции на парната ютия. Отстранете всички опаковъчни материали и етикети преди първата употреба.

При първата употреба можа да се отделят миризми и изпарения, които бързо се разсейват. Не пръскайте върху дрехи първия път, тъй като може да има следи от замърсявания по гладещата плоча

КАК ДА ИЗПОЛЗВАТЕ

Винаги проверявайте дали етикетът с инструкции за гладене е прикрепен към продукта, който ще се глади. Следвайте тези инструкции във всички случаи.

Завъртете шайбата за контрол на температурата, за да зададете подходящата температура, посочена в инструкциите за гладене или на етикета на тъканта.

Маркировка	Материал, например
. (1 точка)	Ацетат, еластан, полиамид, полипропилен
.. (2 точки)	Купро, полиестер, коприна, триацетат, вискоза, вълна
... (3 точки) / МАКС.	Памук, лен

Вкарайте щепсела в стенен контакт. Светлинният индикатор ще се включи. След като се достигне избраната температура, ще светне, което показва, че може да започнете да гладите.

ПЪЛНЕНЕ НА РЕЗЕРВОАРА С ВОДА

Изключете ютията преди да напълните резервоара за вода.

Уредът е проектиран за използване на чешмяна вода. Ако водата във вашия регион е твърда или полутвърда, използвайте смесена чешмяна вода с дестилирана или деминерализирана вода от търговската мрежа в съотношение съответно 2:1 и 1:1 (дестилирана вода: чешмяна вода). Посъветвайте се със своя ВиК доставчик за типа вода във вашия регион. Никога не използвайте 100% дестилирана или деминерализирана, дъждовна вода, омекотена вода, ароматизирана вода, вода от други уреди като хладилници, климатици, сушилни или други типове вода от домакински уреди.

Отворете капака за пълнене.

Бавно излейте водата през отвора за вода.

Не пълнете по-високо от маркировката на резервоара за вода, за да избегнете изливане на вода. Резервоарът за вода трябва да се изпразва след всяка употреба.

ГЛАДЕНЕ С ПАРА

Настройте шайбата за контрол на температурата на желаното положение в съответствие с етикета на производителя. Светлинният индикатор ще се включи до достигане на температурата. След това светлинният индикатор ще се включи.

Настройте променливия регулатор на парата на желаното положение.

ВНИМАНИЕ: Избягвайте контакт с отделената пара.

СУХО ГЛАДЕНЕ

Парната ютия може да се използва със суха настройка с или без вода в резервоара за вода, най-добре е да се избягва пълен резервоар за вода по време на сухо гладене.

Завъртете променливия регулатор на парата на минимална позиция.

Изберете настройката на шайбата за контрол на температурата, която е

най-подходяща за тъканта, която се глади.

ВНИМАНИЕ: Ако парната ютия е била използвана дълго време, тя е гореща и няма вода. Не пълнете с вода, докато парната ютия не се охлади.

СТРУЯ ПАРА

Функцията за струя пара осигурява допълнителна пара за премахване на упорити гънки. Включете променливия регулатор на парата на мин. позиция.

Натиснете бутона за силна пара, за да освободите силна струя пара.

ЗАБЕЛЕЖКА: За да предотвратите изтичане на вода от гладещата плоча, не задържайте натиснат бутона за силна пара непрекъснато и изчакайте около 5 секунди между натисканията.

ВЕРТИКАЛНО ГЛАДЕНЕ

Чрез натискане на бутона за изстрелване на пара на интервали можете също да гладите вертикално (завеси, окачени дрехи и др.) **ЗАБЕЛЕЖКА:** За да предотвратите изтичане на вода от гладещата плоча, не задържайте натиснат бутона за силна пара непрекъснато и изчакайте около 5 секунди между натисканията.

СГЪВАЕМА РЪКОХВАТКА

Продуктът има сгъваема ръкохватка за лесно транспортиране и съхранение по време на пътуване. За да я сгънете или разгънете, натиснете бутона „PUSH“ (НАТИСНИ) и преместете ръкохватката, докато не чуете ЦПРАК.

ИЗБОР НА НАПРЕЖЕНИЕ

Моля, изберете необходимото напрежение в зависимост от мястото, което пътувате, като използвате селектора на напрежение. Уверете се, че селекторът за напрежение е напълно превключен от едно напрежение на желаното.

КОГАТО ЗАВЪРШИТЕ ГЛАДЕНЕТО

Настройте шайбата за контрол на температурата на минимална позиция. Отстранете щепсела от контакта на стената.

Изправете ютията на стойката с пета.

ПОДДРЪЖКА И ПОЧИСТВАНЕ

Препоръчва се самопочистването на всеки две седмици, ако водата в района е твърда или полутвърда и ако устройството се използва често.

Преди да почистите парната ютия, уверете се, че тя е изключена от електрическото захранване и че е напълно изстинала.

Не използвайте абразивни почистващи препарати.

За да почистите външните повърхности, използвайте влажна, мека кърпа и подсушете. Не използвайте химически разтворители, тъй като те ще увредят повърхността.

Почистване на гладещата плоча; Не използвайте домакинска тел или груби почистващи средства по гладещата плоча, тъй като те ще повредят повърхността. За да отстраните остатък от загоряло, гладете върху влажна кърпа, докато ютията все още е гореща. За да почистите гладещата плоча, просто я избършете с мека влажна кърпа и я подсушете.

Моля, обърнете внимание:

Не използвайте химически добавки, ароматизирани съставки или препарати против котлен камък. Неспазването на споменатите по-горе условия води до загуба на гаранцията.

ОТСТРАНЯВАНЕ НА НЕИЗПРАВНОСТИ

Проблем	Възможна причина	Решение
Гладещата плоча не се нагрява дори, когато ютията е включена.	Проблем със свързването	проверете електрозахранващия кабел, щепсела и контакта.
	Бутонът за контрол на температурата на позиция МИН.	изберете подходяща температура
Ютията не произвежда пара	Няма достатъчно вода в резервоара	Напълнете резервоара за вода
	Регулаторът на парата е избран в позиция, която не е за пара.	Настройте регулатора на парата между позиции за минимална пара и максимална пара (вижте „таблица за ютията“).
	Избраната температура е по-ниска от посочената за употреба с пара.	Изберете по-висока температура
Функциите парна струя и вертикална парна струя не работят	Функцията на парна струя е използвана много често в рамките на кратък период.	Поставете ютията в хоризонтално положение и изчакайте, преди да използвате функцията на парна струя.
	Ютията не е достатъчно гореща	Нагласете на по-висока температура за гладене с пара. Поставете ютията във вертикално положение и светлинният индикатор за изчакване на температурата свети постоянно.
Ютията тече	Настройката на температурата е твърде ниска, за да се получи пара.	Копчето за променлива пара трябва да се постави в положение „0“, докато ютията не се нагорещи.
През отворите на гладещата плоча изтичат бели ивици.	В гладещата плоча има натрупване на котлен камък, тъй като не е била самопочиствана редовно.	Извършете процес на самопочистване. Не забравяйте да го правите поне на всеки две седмици.

ИЗХВЪРЛЯНЕ НА ПРОДУКТА



Този продукт е в съответствие с Директива 2012/19/ЕС на Европейския парламент относно електрическите и електронни устройства, известна като ОЕЕО (отпадъци от електрическо и електронно оборудване), която осигурява правната рамка, приложима в Европейския съюз за изхвърляне и повторна употреба на отпадъчни електронни и електрически устройства. Не изхвърляйте този продукт с битовата смет, вместо това го отнесете до най-близкия център за събиране на електрически и електронни отпадъци.

Надяваме се, че ще бъдете удовлетворени от този продукт.

لطع ال	لمتحم ال ببس ال	لحل
نم مغرلاب اوكم ال ةدعاق نخست ال اهل يغشت.	لي صوت ال يف ةلكشم	ردصم لبك نم لك نم ققحت ال اوجرئ يسئزل ا يئابره كل ا راي ال جرخم لاو سبقم لاو
	يندا نغ ةرارحل ا ةجرد يف مكحت ال عضو MIN.	ءبسانم ةرارح ةجرد رتخا
راخب اي اهنع رصبي ال اوكم ال	نازحل ا يف ةيفاك هاي م دجوت ال	هاي م نازخ ال م
	يف راخب ال يف مكحت ال راي تخا متي راخبال يف كل ا مدع عضو	نبي راخب ال يف مكحت ال طبضا دحل او راخب لل ينذال ا دحل ا يعضوم يلا عوجرلا يجرئ راخب لل يصق ال ا «اوكم ال لودج».
	كلت نم يندا ةدخم ال ةرارحل ا ةجرد يف كل ا يف م ادخست ال ل ةدخم ال راخبال	يلع ا ةرارح ةجرد رتخا
راخب لل ثافنل ا شرلا ةهوف نم لك راخب لل ثافنل ا شرلا ةصاخو نال م عت ال يدوم ال	شرلا ةصاخل رركت م ال م ادخست ال ا ءري صق ةرتف لال خ راخب لل ثافنل ا	رظت ناو يقف ا عضو يف اوكم ال عض ثافنل ا شرلا ةفيظو م ادخست ال بب
	ةيفاك ال ةنوخس لاب تسيل اوكم ال	يلع ا ةرارح ةجرد يلع اوكم ال طبضا عضو يف اوكم ال عض. راخب لاب لكل ءوض حبصي يتح رظت ناو يدوم ع انبات ةرارحل ا ةجرد رشؤم
بءرست اوكم ال	ةجردل اءج ضفخنم ةرارح ةجرد دادع راخبال اجاتن ا مدع	ري غت م ال راخب ال ضبق م طبض بجي اوكم ال حبصت يتح "0" عضولا يلع ءنخاس
نم اضايب ال بساورلا جورخ ةدعاق يف ةدوجوم ال ا حتف ال اوكم ال	روشق يلع اوكم ال ةدعاق يوتحت اهف يظنت متي م ال ةمكارتم مظت ناب اي اءا	يتاذل فيظنت ال ةلم ع ارج ا بجي لك ةلم ال ا كلت ارج ا ركذت لقال ا يلع ني عوبسا

جت نم ال نم صلخت ال

ةيئابره كل ا ةزهج ال ال 2012/19/EU يبوروا ل ا داحت ال ا هي جوت عم زاهج ال اذه قفاوتي
ةزهج ال او ةيئابره كل ا تايافنل ا هي جوت (WEEE) مساب فورع م ال او ةي نورت كل ال او
اهنم صلخت لل يبوروا ل ا داحت ال ا يف قبط م ال ينوناق ال راطل ا رفوي يذلا، (ةي نورت كل ال ا
يف زاهج ال اذه نم صلخت ال ا. ةيئابره كل ال ةي نورت كل ال ا ةزهج ال ا تايافن م ادخست ا ةداع او
ةيئابره كل ال ةي نورت كل ال ا تايافنل ا عم ج زكرم يل ا بهذا كل ذ نم ال ادبو، تال م م ال ا ةلس
كل زنم يل ا برق ال ا



كاضر زاهج ال اذه لانئ ن ا لم ن

يسأزل ايكلا

سبالملا، رئاتسلا) يسأزل ايكلا أضيأ كنكمي، تارتف لىل عراخبال نيخست رز لىل عطرغضلا لالخنم رارمتساب يوقلا رايخبال رز لىل عطرغضت ال، ؤاوكملا ؤدعاق نم هايملا برست عنمل: عطرالم. (خل، ؤقل عملا عطرغض لك نيأ بيريقت ناو٥ 5 رظت ناو

يطلل لباق ضبقم

لىل عطرغضا، هدرف وأ هيطل. رفسلا ؤانأ نيزختلاو لقنلا ؤلوهسل يطلل لباق ضبقم دوزم جت نملا كيكلي توص عمست يتح ضبقملا كرحو (عفا) "PUSH" رزلا

ةيتلوفلا ديدحت صرق

صرق مادختس لالخنم كلذو، هيل رفاست يذلا ناكملا بسحب ؤبولطملا ؤيتلوفلا ديدحت يجرى يتحو دحاو ؤيتلوف نم لمكلاب نوحشم ؤيتلوفلا ديدحت صرق أن نم ققحت. ؤيتلوفلا ديدحت. ؤبوغرملا ؤميقلا

يكلا ؤيلمع ؤاهتنا دنع

طئحال سبقم نم يسئزل سبالقال لزا. عضمونى نأ لىل ؤرارحل ؤجرد صرق طبضا. اهبك دنسم لىل ؤاوكملا عض

فيظنتلاو ؤنايصل

تنك اذو ؤرسع هبش وأ ؤرسع هايم ؤقطنم يف آج اوتم تنك اذو ني عوسب لىل يتاذلا فيظنتلاب يوصو رارمتساب ؤاوكملا مدختست

أمامت اهدير بتو يئابرهكلا رايتلا ردصم نع اهلف نم دكأت، رايخبال ؤاوكم فيظنت لبق. ؤطشال تافظنملا مادختس رطحي

يأ مدختست ال. فيفجتلل حسم او ؤبطر ؤمعان شامق ؤعطق مدختسا، ؤيجراخال حطسألا فيظنتل حطسلا فلتت فوس انأل، ؤيئاي مي ك تابي ذم

انأل ؤاوكملا ؤدعاق لىل ؤدي دشل تافظنملا وأ عيملتلا طوف مدختست ال ؤاوكملا ؤدعاق فيظنتل امدن ؤلللم شامق ؤعطق قوف كيكلي لىل، ؤقتر حمل بساورلا ؤلازل. ؤاوكملا حطسب ررضال قحلت فجت يتح اكرتاو ؤبطر ؤمعان شامق ؤعطق اهحسم، ؤاوكملا ؤدعاق فيظنتل. ؤنحاس ؤاوكملا نوكت

ييلاتلا عطرالم يجرى

هال عأ ؤروك ذملا تاداشرا لىل ابا مازتلال مدع. سللكل تاداضم وأ، روطعلا وأ، ؤيئاي مي كلال تافاض لىل مدختست ال نامضلا نادقف لىل يذو

ةددحملا ةرارحلا ةجرد ىلإ لوصولا دنع .رشؤملا ءوض ءيضي سي .طئاحلا سبقم يفي سيئزلا سابقلا لخدأ
يكللا ءدب ةينكلم إىلإ ري شي اذهو حابصملا ءيضي سي

هايمل نازخ ةئبعت

هايمل نازخ ءلم لبق رايتلا نم ءاوكملا سبقم لصف

مبش وأ رسعلا ب مسنت كتقطنم يفي هايمل تانك اذإ .روب نصل هاي م عم مادختس ل ءاوكملا تممُص
تبسنب ،رجاتملا نم اهؤارش متي نداعملا ةعوزنم وأ ةرطقم هاي م عم روب نصل هاي م نم طي لخد م دختسا رسعلا
يفي هايمل عون ديدحتل هايمل دوزم نم ققحت .(روب نصل هاي م :ةرطقم هايمل) بي ترتلا ىلع 1:1 و 2:1
وأ ،ةلطعُم هاي م وأ ،ةفخُم هاي م وأ ،رطملا هاي م وأ ،نداعملا ةعوزنم وأ ةرطقم هاي م 100% مدختست ال .كتقطنم
ةيلزنملا هايمل اتاداع إىلإ نم ىرخأ عوناً وأ ،اتافجملا وأ ،ءاوهلا فييكت وأ ،ةجالثل لثم ىرخأ ءزهجاً نم هاي م
هايمل ةئبعتل ءاطغلا حتفا

هايمل ةئبعت لخدم لالخنم ءطبب ءامل بص

نازخ غارف إىلإ بجي .ءامل بالكسن بنجتلك لذو ،هايمل نازخ ىلع ءدوجوملا ءملا لىل ءاملا ألمت ال
مادختسا لك دعب هايمل

راخبلا بىكل

ءوض ءيضي سي .ةنصلملا ءهجال قصلمل آقفو بولطملا عضولا ىلع ةرارحلا ةجرد يفي مكحتلا صرق طبضا
رشؤملا حابصم ءيضي مث .ةبولطملا ةرارحلا ةجرد ىلإ لوصولا متي ىتح رشؤملا
بولطملا عضولا ىلع رابخلا يفي ريغتملا مكحتلا ءادأ طبضا
جراخلا رابخلا ءسالم بنجت :هينبت

فاجلا بىكل

بنجت لضفأل نمو ،هنودب وأ هايمل نازخ يفي ءامل دوجو عم فاجلا عضولا يفي رابخلا ءاوكم مادختسا نكمي
فاجلا بىكل ءانثأ هايمل نازخ ءالتم
عضو ىندأ ىلإ رابخلا يفي ريغتملا مكحتلا ءادأ ردأ
هيك دارملا شامقل بسنأل ءرارحلا ةجرد يفي مكحتلا صرق ىلع اتاداع إىلإ ددح
ةئبعت ديعت ال .ءام اهب دجوي الو ءنخاس حبصت ،ةليوط ءرتفل رابخلا ءاوكم تم دختسا اذإ :هينبت
دربت ىتح هايملاب رابخلا ءاوكم

راخبلا ءقفد

يفي ريغتملا مكحتلا ءادأ لقنا .ةيصعتسملا ديعاجتلا ءلازلل آيغاض إىلإ رابخ رابخلا ءقفد ءي صاخ كحنمت
عضو ىندأ ىلإ رابخلا
راخبلا قفدت قاطنلا يوقلا رابخلا رز ىلع طغضا
ناو٥ رظتنا وارم تساب يوقلا رابخلا رز ىلع طغضا ال ،ءاوكملا ءدعاق نم هايمل برست عنمل :عظالم
ةطغض لك نيب آبىرقت

ةمهم تاريذحت

تحت ةيعانصل وأ ةيراجتلا ضارغلأل أقلطم مدختسي الأ يغبنيو ،يلزنملا م ادختسالل زاهجال اذه ممص
يغلم وأ الطاب نامضل لعججي زاهجال عم بسانم ريغ لماعت وأ حيصري م ادختسا ي أ .فورظلا نم فرظي أ
هتاذا يوتسملا وه ابرهكلل يسيئرلا رصملا يوتسم أن نم ققحت ،ءابرهكللاب زاهجال ليصوت لقب
جنتملا قصلم لعل هيلا راشملا

يضرأ سبقم هب نأو ري بم 16 ل لصي نأ نكمي هنأ نم دكأف ،أدحاو ألوحم مدختست تنك اذا
م ادختسالل ءانثأ زاهجال لوح هفافتلا وأ يسيئرلا رصملا لباك كباشت بنجت بجي
بنجت .نيتللبم ني مدق وأو نيديب يئابرهكللا راي تال نع هلصفت وأ هلصوت وأ زاهجال مدختست ال
ضبقم هم ادختسال وأ هلصفل ليصوتلا لباك بحس
ت.اناويحل وأ اصخشأل وحن راخبل هجوت ال

أروف زاهجال لصف. يرخأل لئوسلا وأ ءاملا يف هرمغت الو ءاملا نازخ لمل روبنصل لفسأ زاهجال عضت ال
ثودح عنمل .ةدمت عملا ينفال م عدلا ءدمدخ لصلتاو فلتن وأ لطنع ي أ ثودح ءلاح يف يسيئرلا رصملا نع
ةدمت عملا ينفال م عدلا ءمدخ نم نيلهؤملا ني ينفال ني فظوملل ال حمس ي ال .زاهجال حتفت ال ،رطنع ي أ
زاهجال لعل ءاءارجإل وأ تاحالصإل اب مايقلا ةيراجتلا ءمالعل
فيظنتلا ءم لعل ءارج لعل نم ليلدل اذه في فيظنتلا ءنايصال مسق لعل لقتنا

مدعل ءجنتن ءايشأل وأ تاناويحل وأ اصخشأل ثدحت دق رارضأ ي ءي لوؤسم B&B TRENDS SL لمحتت ال
تاريذحتلا هذ ءاعارم

لوال م ادختسال لقب

ةيراخبل ءاوكملا ءاج ءي عمج مهفو مدختسملا ليلد ءءارق نم دكأتل ايجري ،راخبل ءاوكم م ادختسال لقب
لوال ءرمل م ادختسال لقب تاقصلمو ءئبعت داوم ي ءلازل نم دكأت .اهصئاصخو
ءرمل لوال شرت ال .ءعرسب اهقلاط م تي يتل ءرخبأل وأ حئاورلا ضعب رصني أن نكمي م ادختسال لوال دنع
ءاوكملا ءءاق لعل خاسوأل راثأ ءجوت دقف سبالمل لعل

م ادختسال ءقيرط

هيك م تي يتل ءعطقلاب آق فرم يكلل تامي لعل لعل يوتحي يذلا قصلملا ناك اذا امم ءئاد ققحت
لوال ءي عمج ي تامي لعل ءابتن ايجري
يكلل تامي لعل ي ءددحملا ءبسانملا ءارحل ءجرد طبضل ءارحل ءجرد يف مكحتل صرق ريودت كي لعل
شامقلا قصلم ي ف وأ

ةم ال ع	لائملا لبيس لعل ،ةم اخل
(ءءءو ءطقن) .	نيليبورب يلوب ،ءيمي يلوب ،نيسئالي ،تاتيسأ
(ناتطقن) . .	فوص ،زوكسي ،تاتيسأل يئال ،ريرح ،رتسي لوب ،(ئي نومال او ساحنلا ريرح) وربوك
رثك أ / (طاقن 3) ...	ناتك ،نطق

INFORME DE GARANTÍA

B&B TRENDS, S.L. garantiza la conformidad de este producto, para el uso al que está destinado, durante un periodo de dos años. En caso de rotura durante el periodo de garantía, el usuario tendrá derecho a la reparación o sustitución del producto sin coste alguno si el anterior no está disponible, a menos que sea imposible o desproporcionado realizar una de estas opciones. En este caso, puede optar por una reducción en el precio o la anulación de la venta, caso que deberá negociar directamente con el vendedor. Esto también cubre la sustitución de piezas de recambio, siempre que el producto se haya utilizado de acuerdo con las recomendaciones de este manual en ambos casos y no haya sido falsificado por terceros no autorizados por B&B TRENDS, S.L. La garantía no cubre ninguna parte sujeta a desgaste y fricción. Esta garantía no afecta a sus derechos como consumidor de acuerdo con las disposiciones de la Directiva 1999/44/CE para estados miembros de la Unión Europea.

USO DE LA GARANTÍA

Los clientes deben contactar con el servicio técnico autorizado de B&B TRENDS, S.L. para la reparación del producto. Toda falsificación del producto por parte de cualquier persona no autorizada por B&B TRENDS, S.L. o el mal uso del mismo anulará los derechos de garantía. Debe rellenar completamente la garantía y entregarla, junto con el comprobante de compra o de entrega, para poder ejercer efectivamente los derechos de garantía.

Debe guardar esta garantía, así como la factura de compra, recibo o comprobante de entrega, para facilitar el ejercicio de sus derechos. Para servicio técnico y atención al cliente fuera de territorio español, envíe su solicitud al punto de venta donde adquirió el aparato.

RELATÓRIO DE GARANTIA

A B&B TRENDS, SL. garante a conformidade deste produto para o uso para o qual foi concebido durante um período de dois anos. Em caso de avaria durante o período de vigência desta garantia, os utilizadores têm o direito à reparação ou à substituição gratuita do produto caso a reparação seja impossível, a não ser que uma dessas opções seja impossível de cumprir ou for desproporcionada. Neste caso, poderá optar por uma redução no preço ou um cancelamento da venda, qualquer uma das opções devendo ser tratada diretamente com o vendedor. A garantia também cobre a substituição de peças de reposição sempre que o produto tenha sido usado em conformidade com as recomendações especificadas neste manual nos dois casos e sempre que não tenha sido manipulado por pessoal não autorizado pela B & B TRENDS, SL. Esta garantia não é aplicável a quaisquer peças sujeitas a desgaste. Esta garantia não limita os seus direitos enquanto consumidor em conformidade com as disposições constantes da Diretiva 1999/44/CE para os Estados-Membro da União Europeia.

UTILIZAÇÃO DA GARANTIA

Os clientes devem contactar um Serviço Técnico autorizado da B&B TRENDS, SL. para reparar o produto. Qualquer manipulação do mesmo por parte de qualquer pessoa não autorizada pela B&B TRENDS, SL., ou uma utilização indevida ou negligente do mesmo, tornarão esta garantia nula e sem

efeito. Esta garantia deve ser preenchida integralmente e entregue junta com o talão de compra ou o registo de entrega para o exercício efetivo dos direitos ao abrigo desta garantia.

Esta garantia deve ser guardada pelo utilizador, bem como a fatura, talão de compra ou guia de entrega para facilitar o exercício destes direitos. Para receber assistência técnica ou beneficiar do serviço pós-venda fora do território espanhol, solicite informações junto ao ponto de venda em que adquiriu o aparelho.

WARRANTY REPORT

B&B TRENDS, SL. guarantees compliance of this product for the use for which it is intended for a period of two years. In the case of breakdown during the term of this warranty, users are entitled to repair or else the replacement of the product at no charge if the former is unavailable, unless one of these options proves impossible to fulfill or is disproportionate. In this case, you can then opt for a reduction in price or cancellation of the sale, which must be dealt with directly with the sales vendor. This also covers replacement of spare parts provided that the product has been used according to the recommendations specified in this manual for both cases, and has not been tampered with by any third party that is not authorised by B & B TRENDS, SL. The warranty will not cover any parts subject to wear and tear. This warranty does not affect your rights as a consumer in accordance with the provisions in Directive 1999/44/EC for member states of the European Union.

USE OF WARRANTY

Customers must contact a B&B TRENDS, SL., authorised Technical Service for repair of the product. Since any tampering of the same by anyone not authorised by B&B TRENDS, SL., or the careless or improper use of the same shall render this warranty null and void. The warranty must be fully com-

pleted and delivered along with the receipt or delivery docket for the effective exercise of rights under this warranty.

This warranty should be retained by the user as well as the invoice, receipt or the delivery docket to facilitate the exercise of these rights. For technical service and after-sales care outside the Spanish territory, please submit your query to the point of sale where you purchased the item

BON DE GARANTIE

B&B TRENDS, SL. garantit la conformité de ce produit pour l'utilisation pour laquelle il a été conçu pendant une période de deux ans. En cas de panne pendant la durée de la garantie, les utilisateurs ont le droit de faire réparer ou remplacer le produit sans frais si la réparation n'est pas réalisable, à moins que l'un de ces choix soit impossible à réaliser ou soit disproportionné. Dans ce cas, vous pouvez alors opter pour une réduction du prix ou l'annulation de la vente, qui doit être traitée directement avec le vendeur. Cela couvre le remplacement des pièces de rechange à condition que le produit ait été utilisé selon les recommandations indiquées dans ce manuel pour les deux cas, et qu'il n'ait pas été manipulé par toute tierce partie n'étant pas autorisée par B & B TRENDS, SL. La garantie ne couvrira pas toute pièce d'usure. Cette garantie n'affecte pas vos droits de consommateur conformément aux dispositions de la Directive 1999/44/EC pour les états membres de l'Union européenne.

UTILISATION DE LA GARANTIE

Les clients doivent contacter un service technique agréé par B&B TRENDS, SL., pour faire réparer le produit. Toute manipulation du produit par quiconque n'étant pas agréé par B&B TRENDS, SL., ou l'utilisation négligente ou incorrecte de celui-ci rend cette garantie nulle et sans effet. La garantie doit être totalement complétée et remise avec le ticket de caisse ou le bon de livraison pour l'exercice effectif des droits en vertu de la présente garantie.

Cette garantie doit être conservée par l'utilisateur ainsi que la facture, le ticket de caisse ou le bon de livraison pour faciliter l'exercice de ces droits. Pour un service technique et un service après-vente en dehors du territoire espagnol, veuillez soumettre votre demande au point de vente où l'article a été acheté.

SCHEDA DI GARANZIA

B&B TRENDS, SL. garantisce la conformità di questo prodotto per l'utilizzo previsto per un periodo di due anni. In caso di guasti durante il periodo di validità della presente garanzia, l'utente ha diritto alla riparazione o, se indisponibile, alla sostituzione del prodotto senza alcun addebito, ad eccezione dei casi in cui tali opzioni risultino impossibili o sproporzionate. In tal caso, l'utente può optare per una riduzione del prezzo o l'annullamento della vendita rivolgendosi al punto vendita. La presente garanzia copre inoltre la sostituzione di parti di ricambio purché il prodotto sia stato utilizzato conformemente alle indicazioni specificate nel presente manuale e non sia stato manipolato in maniera inadeguata da terzi non accreditati da B&B TRENDS, SL. La garanzia non copre le parti soggette a usura. La presente garanzia non ha alcun effetto sui diritti per i consumatori previsti dalla Direttiva 1999/44/CE per gli stati membri dell'Unione Europea.

UTILIZZO DELLA GARANZIA

Per la riparazione del prodotto, i consumatori devono rivolgersi a un centro di assistenza tecnica autorizzato da B&B TRENDS, SL., in quanto qualsiasi manipolazione inadeguata del prodotto da persone non autorizzate da B&B TRENDS, SL., utilizzo improprio o inadeguato comporta l'invalidazione della presente garanzia. Per un efficace esercizio dei diritti previsti dalla presente garanzia, questa deve essere presentata debitamente compilata e accompagnata da fattura, ricevuta di acquisto o documento di consegna. Per agevolare l'esercizio di tali diritti, l'utente deve rimanere in possesso della presente garanzia, come anche di fattura, ricevuta di acquisto o documento di consegna. Per ricevere assistenza tecnica e servizi post-vendita al di fuori del territorio spagnolo, invitiamo a rivolgersi al punto vendita presso cui è stato acquistato il prodotto.

GARANTIEBERICHT

B&B TRENDS, SL. garantiert die Konformität dieses Produkts für die Verwendung, für die es für einen bestimmten Zeitraum bestimmt ist von zwei Jahren. Im Falle eines Ausfalls während der Laufzeit dieser Garantie sind die Benutzer zur Reparatur berechtigt oder der kostenlose Ersatz des Produkts, wenn das erstere nicht verfügbar ist, es sei denn, eines davon Optionen erweisen sich als unmöglich zu erfüllen oder sind unverhältnismäßig. In diesem Fall können Sie sich dann für eine Ermäßigung entscheiden im Preis oder bei Stornierung des Verkaufs, die direkt mit dem

Verkäufer zu besprechen sind. Das auch deckt den Austausch von Ersatzteilen ab, sofern das Produkt gemäß den Empfehlungen verwendet wurde in diesem Handbuch für beide Fälle angegeben und wurde von Dritten nicht manipuliert das ist nicht von B&B TRENDS, SL autorisiert. Die Garantie gilt nicht für Verschleißteile und zerreißen. Diese Garantie berührt nicht Ihre Rechte als Verbraucher gemäß den Bestimmungen in Richtlinie 1999/44 / EG für Mitgliedstaaten der Europäischen Union.

GEBRAUCH DER GARANTIE

Kunden müssen sich zur Reparatur des Produkts an einen von B&B TRENDS, SL., Autorisierten technischen Service wenden. Da jede Manipulation derselben durch jemanden, der nicht von B&B TRENDS, SL. Oder den Unvorsichtigen oder Unachtsamen autorisiert wurde Bei unsachgemäßer Verwendung erlischt diese Garantie. Die Garantie muss vollständig ausgefüllt sein und zusammen mit dem Beleg oder dem Lieferschein für die wirksame Ausübung der Rechte aus geliefert diese Garantie. Diese Garantie sollte vom Benutzer sowie der Rechnung, Quittung oder dem Lieferschein an aufbewahrt werden Erleichterung der Ausübung dieser Rechte. Für technischen Service und Kundendienst außerhalb der spanischen Sprache Bitte senden Sie Ihre Anfrage an die Verkaufsstelle, an der Sie den Artikel gekauft haben

СЪОБЩЕНИЕ ЗА ГАРАНЦИОННОТО ОБСЛУЖВАНЕ

B&B TRENDS, S.L. гарантира съответствието на този продукт за употребата, за която е предназначен, за срок от две години. В случай на повреда по време на гаранционния му срок, потребителите имат право да ремонтират или безплатно да заменят продукта, ако не е невъзможно да се ремонтира, освен ако се окаже, че един от тези варианти не е възможно да бъде приложен на практика или че е непропорционален. В този случай можете да предпочетете отбив от цената или отмяна на продажбата, за което можете да се договорите направо с продавача. Това покрива и замяната на резервни части, но при условие че продуктът е използван съгласно препоръките, посочени в това ръководство за двата случая, и няма намеса от страна на трето лице, което да не е упълномощено от B & B TRENDS, SL. Гаранцията не покрива части, които се амортизират. Тази гаранция не засяга Вашите права като потребител в съответствие с разпоредбата в Директива 1999/44/ЕО за държавите членки на Европейския съюз.

ИЗПОЛЗВАНЕ НА ГАРАНЦИЯТА

За ремонт на продукта клиентите трябва да се свържат с упълномощен от V&B TRENDS, SL. Технически сервиз. Ако по отношение на горното е налице намеса от неупълномощено от V&B лице , или поради небрежност или неправилна употреба на продукта, тази гаранция става нищожна. Гаранцията трябва да се попълни

изцяло и да се предаде заедно с касовата бележка или товарителницата за действителното упражняване на правата по тази гаранция.

Тази гаранция следва да се запази от потребителя, като същото важи и за фактурата, касовата бележка или товарителницата, за да се улесни упражняването на тези права. За техническо и следпродажбено обслужване и извън Испания е необходимо да подадете своето оплакване в търговския обект, от който сте закупили изделието.

Тقرير الضمان

تضمن شركة B&B TRENDS, SL امتثال هذا المنتج مع الاستخدام الذي يقصد به لمدة عامين. في حالة التعطل خلال فترة هذا الضمان، يحق للمستخدمين إصلاح أو استبدال المنتج بدون أي تكلفة في حالة عدم توفره، ما لم يكن أحد هذه الخيارات مستحيلًا أو غير متناسب. في هذه الحالة، يمكنك اختيار خفض السعر أو إلغاء عملية البيع، ويجب التعامل مباشرة مع البائع من أجل ذلك. ويشمل هذا أيضًا استبدال قطع الغيار شريطة أن يكون المنتج قد تم استخدامه وفقًا للتوصيات المحددة في هذا الدليل لكلتا الحالتين، ولم يتم العبث به من قبل أي طرف ثالث غير مرخص له من قبل شركة B&B TRENDS, S.L. لن يغطي الضمان أي أجزاء تخضع للتآكل والتمزق. لا يؤثر هذا الضمان على حقوقك كمستهلك وفقًا للأحكام الواردة في التوجيه EC/44/1999 للدول الأعضاء في الاتحاد الأوروبي.

استعمال الضمان

يجب على العملاء الاتصال بالخدمة الفنية المعتمدة من شركة B&B TRENDS, S.L. لإصلاح المنتج. بما أن أي عبث بالجهاز من قبل أي شخص غير مرخص له من قبل B&B TRENDS, S.L. أو الإهمال أو الاستخدام غير الصحيح للجهاز يجب أن يجعل هذا الضمان لاغياً وباطلاً. يجب إتمام الضمان بالكامل

وتسليمه مع ورقة الاستلام أو التسليم للممارسة الفعالة للحقوق بموجب هذا الضمان.

يجب أن يحتفظ المستخدم بهذا الضمان بالإضافة إلى الفاتورة أو الإيصال أو ورقة التسليم لتسهيل ممارسة هذه الحقوق. بالنسبة إلى الخدمات الفنية والخدمة ما بعد البيع خارج الأراضي الإسبانية، يُرجى تقديم الطلب إلى نقطة البيع التي اشترت منها المنتج.



SERVICIOS DE ATENCIÓN TÉCNICA (SAT)

TECHNICAL ASSISTANCE SERVICE (TAS), SERVIÇO DE ATENÇÃO TÉCNICA (SAT)
SERVICE TECHNIQUE (ST), SERVIZIO DI ASSISTENZA TECNICA (SDAT)

(+34) 902 997 053
sat@bbtrends.es

B&B TRENDS, S.L.

C. Cataluña, 24
Pl. Ca N'Oller 08130
Santa Perpètua de Mogoda (Barcelona) España
C.I.F. B-86880473
www.bbtrends.es

Consulte el SAT autorizado más cercano en <https://sat.ufesa.com/>
Check out your nearest service station at <https://sat.ufesa.com/>

ufesa

B&B TRENDS, S.L. · C.I.F. B-86880473
C. Catalunya, 24 P.I. Ca N'Oller 08130
Santa Perpètua de Mogoda (Barcelona) · España
www.bbtrends.es

Ver.10/2021