

ufesa

MC0470

molinillo de café



ES manual de instrucciones

PT manual de instruções

EN instructions manual

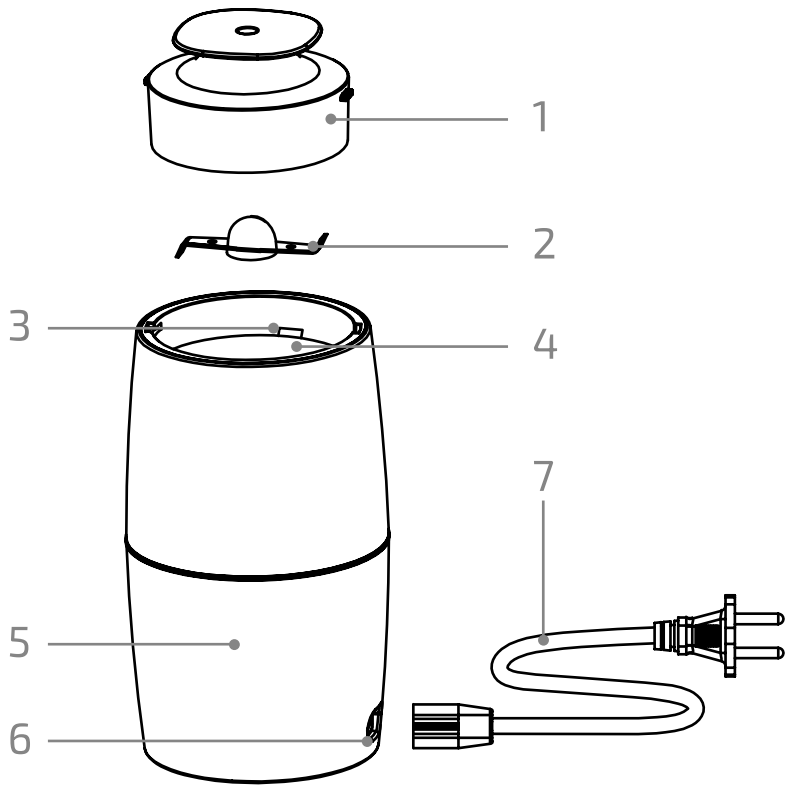
FR mode d'emploi

IT manuale di istruzioni

DE bedienungsanleitung

BG Ръководство за инструкции

AR تعليمات الاستخدام



GRACIAS POR ELEGIR UFESA. DESEAMOS QUE EL FUNCIONAMIENTO DEL PRODUCTO LE SATISFAGA PLENAMENTE.

ATENCIÓN

LEA ATENTAMENTE LAS INSTRUCCIONES DE USO ANTES DE UTILIZAR EL PRODUCTO. GUÁRDENLAS EN UN LUGAR SEGURO POR SI NECESITA CONSULTARLAS EN EL FUTURO.

DESCRIPCIÓN

1. Tapa
2. Cuchillas
3. Microinterruptor
4. Embudo
5. Base de la unidad
6. Enchufe
7. Cable de alimentación extraíble

INSTRUCCIONES DE SEGURIDAD

Si el cable de alimentación está dañado, el fabricante, su agente de asistencia técnica u otras personas con una cualificación equivalente deberán sustituirlo para evitar riesgos.

Para limpiar el aparato, siga las indicaciones del manual en el apartado dedicado a la conservación y limpieza.

Advertencia: Existe riesgo de lesiones por un uso inadecuado.

Tenga cuidado al manipular las cuchillas afiladas, al vaciar el bol durante la limpieza.

Desconecte siempre la licuadora de la base cuando no vaya a utilizarse y antes de cualquier acción de montaje,

desmontaje y limpieza.

Apague el aparato y desconéctelo de la corriente antes de cambiar algún accesorio o si debe aproximarse a piezas que se mueven durante el uso.

Este aparato no debe ser utilizado por niños. Mantenga el aparato y su cable alejados del alcance de los niños.

Este aparato puede utilizarse por personas con capacidades físicas, sensoriales o mentales reducidas o con falta de experiencia, si se les ha proporcionado la supervisión o las instrucciones adecuadas respecto al uso de un modo seguro y son conscientes de los riesgos que conlleva.

Los niños no deben utilizarlo como juguete.

Este aparato está previsto para uso doméstico. No está previsto su uso en lugares como:

- zonas de cocina de personal en tiendas y otros entornos laborales;
- casas rurales;
- hoteles, moteles y otros entornos de tipo residencial (si van a usarlo los clientes);
- entornos de alojamiento.

Este dispositivo está diseñado para su uso a una altitud máxima de hasta 2000 m sobre el nivel del mar.

INFORMACIÓN IMPORTANTE

Este aparato está diseñado para uso doméstico y en ningún caso deberá hacerse servir para uso comercial o industrial. Cualquier uso incorrecto o manejo inadecuado del producto anulará e invalidará la garantía.

Antes de enchufar el producto, compruebe que la tensión de red es la misma que la que se indica en la etiqueta del producto.

El cable de conexión a la red no debe estar enredado o enrollado alrededor del producto durante su uso.

Para un perfecto efecto de sellado de las cuchillas, evite que estas funcionen sin carga.

No utilice el dispositivo ni lo conecte o desconecte de la corriente con las manos y/o los pies húmedos.

No tire del cable de conexión para desenchufarlo ni lo utilice como asa.

No utilice el aparato de forma continuada durante más de 30 segundos.

Desconecte inmediatamente el producto de la red en caso de detectar averías o daños y póngase en contacto con el servicio de asistencia técnica autorizado. A fin de evitar riesgos o peligros, no abra el aparato. Solo personal técnico cualificado del servicio de asistencia técnica oficial de la marca puede llevar a cabo reparaciones u otras operaciones en el aparato.

B&B TRENDS, S.L. declina cualquier responsabilidad por los daños que puedan ocasionarse a personas, animales u objetos por no seguir las advertencias anteriores.

USO

Antes de su uso

Saque el molinillo de café del embalaje.

Antes de utilizar el aparato por primera vez, limpie las piezas que entrarán en contacto con alimentos tal como se describe en la sección de limpieza.

Uso del molinillo de café

Quite la tapa.

Llénelo de granos de café.

Asegúrese de no rebasar el borde del embudo.

Ponga la tapa.

Conecte el aparato a la corriente.

Gire la tapa en el sentido de las agujas del reloj para empezar a funcionar. El molinillo de café dejará de funcionar después de girar la tapa en sentido contrario a las agujas del reloj.

Desenchufe el electrodoméstico de la corriente.

Quite la tapa y vierta el café molido en un recipiente adecuado.

Limpie el aparato.

Consejos para el molido

- Prepare siempre su bebida de café con café recién molido. El café molido con antelación pierde su sabor y aroma.
- También puede utilizar el molinillo de café para moler frutos secos, condimentos, semillas de ama-

pola y determinados tipos de especias. Quite la cáscara de los frutos secos antes de molerlos.

- El grosor del café molido depende del tiempo de molido. Cuanto más tiempo lo esté moliendo, más fino será.

MANTENIMIENTO Y LIMPIEZA

Desconecte el aparato de la toma de corriente y deje que se enfríe antes de iniciar cualquier tarea de limpieza.

Limpie el aparato con un paño húmedo y unas gotas de detergente y séquelo.

No utilice productos de limpieza abrasivos.

Nunca sumerja el aparato en agua u otros líquidos ni lo ponga bajo el grifo.

Tenga especial cuidado con las cuchillas mientras esté limpiándolo, ya que están afiladas.

No lave este producto en el lavavajillas.

ELIMINACIÓN DEL PRODUCTO



Este producto cumple con la Directiva Europea 2012/19/UE sobre aparatos eléctricos y electrónicos, conocida como RAEE (Residuos de aparatos eléctricos y electrónicos), que establece el marco legal aplicable en la Unión Europea para la eliminación y el reciclaje de aparatos electrónicos y eléctricos. No lance este producto a la basura. Llévelo al centro de tratamiento de residuos eléctricos y electrónicos más cercano.

GOSTARÍAMOS DE LHE AGRADECER POR ESCOLHER A UFESA. ESPERAMOS QUE O PRODUTO SEJA DO SEU AGRADO E DA SUA SATISFAÇÃO.

AVISO

LEIA ATENTAMENTE AS INSTRUÇÕES DE UTILIZAÇÃO ANTES DE UTILIZAR O PRODUTO. GUARDE-AS NUM LOCAL SEGURO PARA REFERÊNCIA FUTURA.

DESCRIÇÃO

1. Tapa
2. Lâmina
3. Microinterruptor
4. Tremonha
5. Base da unidade
6. Tomada
7. Cabo de alimentação amovível

INSTRUÇÕES DE SEGURANÇA

Se o cabo de alimentação estiver danificado, terá de ser substituído pelo fabricante, representante ou outras pessoas qualificadas de forma a evitar qualquer risco.

Proceder de acordo com a secção de manutenção e limpeza deste manual para limpar.

Aviso: Potenciais ferimentos devido a uma utilização incorreta!

Deverá ter cuidado ao manusear as lâminas de corte afiadas, esvaziando a taça e durante a limpeza.

Desligue sempre a misturadora da fonte de alimentação se for deixada sem supervisão e antes da montagem, desmontagem ou limpeza.

Desligue o aparelho e desligue da fonte de alimentação antes de trocar os acessórios ou de se aproximar das peças que se movem em utilização.

Este eletrodoméstico não deverá ser utilizado por crianças. Mantenha o eletrodoméstico e o seu cabo fora do alcance de crianças.

Os eletrodomésticos podem ser utilizados por pessoas com capacidades físicas, sensoriais ou mentais reduzidas, ou falta de experiência e conhecimentos, desde que devidamente supervisionadas ou desde que recebam as devidas instruções relativamente à utilização do eletrodoméstico de forma segura e compreendam os perigos envolvidos.

As crianças não devem brincar com o eletrodoméstico.

Este eletrodoméstico destina-se a uma utilização doméstica. Não deve ser usado nos seguintes contextos:

- áreas de copas em lojas, escritórios e outros ambientes de trabalho;
- quintas;
- por clientes em hotéis, motéis e outros ambientes do tipo residencial;
- ambientes do tipo pensão.

Este dispositivo foi projetado para uso em uma altitude máxima de até 2.000 m acima do nível do mar.

AVISOS IMPORTANTES

Este aparelho foi concebido para utilização doméstica e nunca deverá ser utilizado para fins comerciais ou industriais, sejam quais forem as circunstâncias. Qualquer utilização incorreta ou manuseamento indevido do produto anulará a garantia.

Antes de ligar o produto, verificar se a tensão elétrica é idêntica à indicada na etiqueta do produto.

O cabo de alimentação não pode ficar emaranhado ou enrolado em redor do produto durante a utilização.

De modo a assegurar o efeito de selagem da lâmina, não permita que esta trabalhe sem carga.

Não utilizar o dispositivo, nem ligar ou desligar da fonte de alimentação com as mãos e/ou os pés molhados.

Não puxe o cabo de alimentação para o desligar nem o utilize como pega.

Não utilizar o aparelho durante mais de 30 segundos de cada vez.

Desligar imediatamente o produto da tomada elétrica em caso de falha ou danos e contactar um serviço de suporte técnico oficial. De forma a evitar correr riscos, não abrir o dispositivo. Apenas pessoal técnico qualificado do serviço de suporte técnico oficial da marca poderá levar a cabo reparações ou procedimentos no dispositivo.

A **B&B TRENDS SL.** renuncia a qualquer responsabilidade por danos que possam ocorrer em pessoas, animais ou objetos, devido a incumprimento destes avisos.

UTILIZAÇÃO

Antes de Utilizar

Remova o moinho de café da embalagem.

Antes de utilizar o aparelho pela primeira vez, limpe as peças que entrarão em contacto com alimentos conforme descrito na secção de limpeza.

Utilizar o moinho de café

Remova a tampa.

Encha com grãos de café

Certifique-se de que não ultrapassa a borda da tremonha.

Coloque a tampa.

Ligue o eletrodoméstico à alimentação principal.

Rodar a tampa no sentido dos ponteiros do relógio para começar a trabalhar. O moedor de café parará de funcionar depois de rodar a tampa no sentido contrário ao dos ponteiros do relógio.

Desligue o eletrodoméstico da fonte de alimentação principal.

Retire a tampa e verta as borras de café para um recipiente adequado.

Limpe o eletrodoméstico.

Dicas de moagem:

- Prepare sempre a sua bebida de café a partir de café acabado de moer. O café moído antecipadamente perde o seu sabor e aroma.
- Também pode utilizar o moinho de café para moer nozes, ervas, sementes de papoila e certos tipos

de especiarias. As cascas devem ser removidas das nozes antes de moer as nozes.

- A grossura do café moído depende do tempo de moagem. Quanto mais tempo moer, mais fino será.

MANUTENÇÃO E LIMPEZA

Desligar o aparelho da alimentação principal e deixar arrefecer antes de executar qualquer tarefa de limpeza.

Limpe o aparelho com um pano húmido com algumas gotas de detergente e depois seque.

Não utilize produtos de limpeza abrasivos.

Nunca mergulhar o eletrodoméstico em água ou qualquer outro líquido, nem o colocar sob água corrente.

Ao limpar, tome especial cuidado com as lâminas rotativas, pois são afiadas.

Não coloque este aparelho na máquina de lavar louça.

DESCARTE DO PRODUTO



Este produto está em conformidade com a Diretiva Europeia 2012/19/UE quanto a dispositivos elétricos e eletrónicos, conhecida como REEE (Resíduos de Equipamentos Elétricos e Eletrónicos), que disponibiliza o enquadramento legal dentro da União Europeia para a eliminação e reutilização de resíduos eletrónicos e elétricos. Não deitar este produto no caixote do lixo. Dirigir-se antes ao centro de recolha de resíduos elétricos e eletrónicos da área de residência.

ENGLISH

WE WOULD LIKE TO THANK YOU FOR CHOOSING UFESA. WE WISH THE PRODUCT PERFORMS TO YOUR SATISFACTION AND PLEASURE.

WARNING

PLEASE READ THE INSTRUCTIONS FOR USE CAREFULLY PRIOR TO USING THE PRODUCT. STORE THESE IN A SAFE PLACE FOR FUTURE REFERENCE.

DESCRIPTION

1. Lid
2. Blade
3. Micro-switch
4. Hopper
5. Unit base
6. Socket
7. Detachable supply cord

SAFETY INSTRUCTIONS

If the supply cord is damaged it must be replaced by the manufacturer, its service agent or similarly qualified persons in order to avoid a hazard.

Proceed according to maintenance and cleaning section of this manual for cleaning.

Warning: potential injury from misuse!

Care shall be taken when handling the sharp cutting blades, emptying the bowl and during cleaning.

Always disconnect the blender from the supply if it is left unattended and before assembling, disassembling or cleaning.

Switch off the appliance and disconnect from supply be-

fore changing accessories or approaching parts that move in use.

This appliance shall not be used by children. Keep the appliance and its cord out of reach of children.

Appliances can be used by persons with reduced physical, sensory or mental capabilities or lack of experience and knowledge if they have been given supervision or instruction concerning use of the appliance in a safe way and if they understand the hazards involved.

Children shall not play with the appliance.

This appliance is intended to be used in household. It is not intended to be use in applications such as:

- staff kitchen areas in shops, offices and other working environments;
- farm houses;
- by clients in hotels, motels and other residential type environments;
- bed and breakfast type environments.

This device is designed for use at a maximum altitude up to 2000m above sea level.

IMPORTANT WARNINGS

This appliance is designed for home use and should never be used for commercial or industrial use under any circumstances. Any incorrect use or improper handling of the product shall render the warranty null and void.

Prior to plugging in the product, check that your mains voltage is the same as the one indicated on the product label.

The mains connection cable must not be tangled or wrapped around the product during use.

In order to ensure the sealing effect of blade, please do not allow the blade to work without load.

Do not use the device, or connect and disconnect to the supply mains with the hands and / or feet wet.

Do not pull on the connection cord in order to unplug it or use it as a handle.

Do not use the appliance for more than 30 seconds at any one time.

Unplug the product immediately from the mains in the event of any breakdown or damage and contact an official technical support service. In order to prevent any risk of danger, do not open the device. Only qualified technical personnel from the brand's Official technical support service may carry out repairs or procedures on the device.

B&B TRENDS SL. disclaims all liability for damages that may occur to people, animals or objects, for the non-observance of these warnings.

USE

Before Use

Remove the coffee grinder from the packing material.

Before use the appliance for the 1st time, clean the parts that will be in contact with the food as per as the cleaning section.

Using the Coffee Grinder

Remove the lid.

Fill with coffee beans

Make sure to not exceed the edge of the hopper.

Put on the lid.

Connect the appliance to the mains.

Turn the lid clockwise to start working. The coffee grinder will stop to work after turn the lid counterclockwise.

Unplug the appliance from the mains.

Take out the lid and pour out the coffee grounds into a suitable container.

Clean the appliance.

Grinding tips:

- Always prepare your coffee beverage from freshly ground coffee. Coffee that is ground in advance loses its flavour and aroma.
- You may also use the coffee grinder for grinding nuts, herbs, poppy seeds and certain types of spices. Shells must be removed from nuts before grinding.
- The coarseness of the ground coffee depends on the grinding time. The longer you grind it, the finer it will be.

MANITENANCE AND CLEANING

Disconnect the appliance from the mains and allow it to cool down before undertaking any cleaning task.

Clean the appliance with a damp cloth with a few drops of washing-up liquid and dry.

Do not use abrasive cleansers.

Never submerge the appliance in water or any other liquid or place it under running water.

When cleaning, take special care with rotating blades, as they are sharp.
Do not put the appliance in the dishwasher.

PRODUCT DISPOSAL



This product complies with European Directive 2012/19/EU on electrical and electronic devices, known as WEEE (Waste Electrical and Electronic Equipment), provides the legal framework applicable in the European Union for the disposal and reuse of waste electronic and electrical devices. Do not dispose of this product in the bin, instead going to the electrical and electronic waste collection centre closest to your home.

NOUS SOUHAITERIONS VOUS REMERCIER POUR AVOIR CHOISI UFESA. NOUS ESPÉRONS QUE CE PRODUIT VOUS DONNERA ENTIÈRE SATISFACTION ET PLAISIR.

ATTENTION

VEUILLEZ LIRE ATTENTIVEMENT LE MODE D'EMPLOI AVANT D'UTILISER LE PRODUIT. CONSERVEZ-LE DANS UN LIEU SÛR POUR VOUS Y RÉFÉRER ULTÉRIEUREMENT.

DESCRIPTION

1. Couvercle
2. Lame
3. Micro-interrupteur
4. Trémie
5. Socle de l'unité
6. Prise
7. Cordon d'alimentation amovible

CONSIGNES DE SÉCURITÉ

Lorsque le cordon d'alimentation est abîmé, il doit être remplacé par le fabricant, un de ses agents de service ou toute personne qualifiée afin d'éviter tout risque.

Respectez les instructions de la section relative à l'entretien et au nettoyage indiquées dans le présent manuel au moment de procéder au nettoyage de l'appareil.

Avertissement : Blessure potentielle en raison d'une mauvaise utilisation !

Faites attention lors du maniement des lames de coupe aiguisées, en vidant le bol et pendant le nettoyage.

Débranchez toujours le blender du secteur si vous le laissez sans surveillance et avant de monter, démonter et nettoyer.

Éteignez l'appareil et débranchez-le du secteur avant de changer les accessoires ou de vous approcher des parties en mouvement pendant l'utilisation.

Cet appareil ne doit pas être utilisé par des enfants. Conservez l'appareil et son cordon hors de portée des enfants.

Ces appareils peuvent être utilisés par des personnes présentant des capacités physiques, sensorielles ou mentales réduites ou un manque d'expérience et de connaissances si elles ont été encadrées ou après leur avoir expliqué comment utiliser l'appareil de façon sûre, et après s'être assuré qu'elles sont conscientes des dangers encourus.

Ne laissez pas les enfants jouer avec l'appareil.

Cet appareil est destiné à être utilisé en intérieur. Il n'est pas conçu pour être utilisé dans :

- des zones de cuisine du personnel dans des boutiques, des bureaux ou d'autres environnements de travail ;
- des fermes ;
- par des clients dans des hôtels, motels et autres environnements de type résidentiel ;
- des environnements de type bed and breakfast.

Cet appareil est conçu pour être utilisé à une altitude maximale de 2000 m au-dessus du niveau de la mer.

AVERTISSEMENTS IMPORTANTS

Cet appareil est conçu pour un usage domestique et ne doit en aucun cas faire l'objet d'un usage commercial ou industriel. Toute utilisation inappropriée ou mauvaise manipulation du produit entraînera l'annulation de la garantie.

Avant de brancher le produit, vérifiez que la tension secteur est la même que celle indiquée sur l'étiquette

du produit.

Le cordon d'alimentation secteur ne doit pas être emmêlé ou enroulé autour du produit durant l'utilisation de ce dernier.

Afin de vous assurer de l'effet d'étanchéité de la lame, veuillez ne pas utiliser la lame à vide.

N'utilisez pas l'appareil et ne le branchez / débranchez pas du secteur avec les mains ou les pieds humides.

Ne tirez pas sur le cordon d'alimentation pour le débrancher ou l'utiliser comme une poignée.

N'utilisez pas l'appareil en continu pendant plus de 30 secondes.

Débranchez immédiatement le produit du secteur en cas de panne ou de détérioration et contactez le service d'assistance technique officiel. Afin d'éviter tout danger, n'ouvrez pas l'appareil. Seul un personnel technique qualifié du service officiel d'assistance technique officiel de la marque est habilité à procéder à des réparations ou toute autre intervention sur l'appareil.

B&B TRENDS SL. décline toute responsabilité quant aux dommages pouvant toucher les personnes, animaux ou objets, dus au non-respect de ces avertissements.

UTILISATION

Avant utilisation

Retirez le moulin à café du matériel d'emballage.

Avant d'utiliser l'appareil pour la première fois, nettoyez les parties qui entreront en contact avec les aliments tel que décrit dans la rubrique de nettoyage.

Utilisation du moulin à café

Retirez le couvercle.

Remplissez avec des grains de café

Assurez-vous de ne pas dépasser le bord de la trémie.

Mettez le couvercle.

Branchez l'appareil sur secteur.

Tournez le couvercle dans le sens des aiguilles d'une montre pour commencer à travailler. Le moulin à café s'arrête de fonctionner après avoir tourné le couvercle dans le sens inverse des aiguilles d'une montre.

Débranchez l'appareil de la prise secteur.

Retirez le couvercle et versez les grains de café dans un récipient adapté.

Nettoyez l'appareil.

Conseils de mouture :

- Préparez toujours votre café à partir de café fraîchement moulu. Le café qui est moulu à l'avance perd de son goût et de son arôme.
- Vous pouvez également utiliser le moulin à café pour concasser des noix, des herbes, des graines de pavot et certains types d'épices. Retirez les coquilles des noix avant de les concasser.
- La texture du café moulu dépend du temps de mouture. Plus longtemps vous le broyez, plus il sera fin.

ENTRETIEN ET NETTOYAGE

Débranchez l'appareil du secteur et laissez-le refroidir avant de commencer toute activité de nettoyage. Nettoyez l'appareil à l'aide d'un chiffon humide avec quelques gouttes de liquide vaisselle puis séchez-le. N'utilisez pas de nettoyeurs abrasifs.

Ne plongez pas l'appareil dans l'eau ou dans n'importe quelle autre liquide et ne le placez pas sous l'eau courante.

Lors du nettoyage, faites particulièrement attention aux pales rotatives, car elles sont tranchantes.

Ne mettez pas l'appareil au lave-vaisselle.

ÉLIMINATION DU PRODUIT



Ce produit est conforme à la Directive européenne 2012/19/UE relative aux déchets d'équipements électriques et électroniques (DEEE) qui fournit le cadre légal applicable dans l'Union Européenne pour l'élimination et la réutilisation de déchets d'équipements électriques et électroniques. Ne jetez pas ce produit à la poubelle, rendez-vous au centre de collecte des déchets d'équipements électriques et électroniques le plus proche de chez vous.

VI RINGRAZIAMO PER AVER SCELTO UFESA CI AUGURIAMO CHE IL PRODOTTO VI SODDISFI E SIA DI VOSTRO GRADIMENTO.

ATTENZIONE

SI PREGA DI LEGGERE ATTENTAMENTE LE ISTRUZIONI PER L'USO PRIMA DI UTILIZZARE IL PRODOTTO. CONSERVARE LE ISTRUZIONI IN UN LUOGO SICURO PER FUTURA CONSULTAZIONE.

DESCRIZIONE

1. Coperchio
2. Lama
3. Microinterruttore
4. Tramoggia
5. Unità di base
6. Presa
7. Cavo di alimentazione staccabile

ISTRUZIONI DI SICUREZZA

Se il cavo di alimentazione è danneggiato deve essere sostituito dal costruttore, dal servizio assistenza tecnica o da persone parimenti specializzate per evitare ogni tipo di rischi.

Per la pulizia, procedere secondo quanto indicato nella sezione relativa a manutenzione e pulizia di questo manuale.

Avvertenza: l'uso scorretto può causare infortuni.

Fare attenzione quando si maneggiano le lame da taglio affilate, quando si svuota il contenitore e durante la pulizia.

Scollegare sempre il frullatore dall'alimentazione elettrica se lasciato incustodito e prima dell'assemblaggio, smonta-

ggio o pulizia.

Spegnere l'apparecchio e scollegarlo dall'alimentazione elettrica prima di cambiare gli accessori o di avvicinarsi a parti mobili durante l'uso.

Questo apparecchio non deve essere utilizzato da bambini. Mantenere l'apparecchio e il cavo di alimentazione fuori dalla portata dei bambini.

Gli apparecchi possono essere utilizzati da persone con capacità fisiche, sensoriali o mentali ridotte o con scarse esperienze e conoscenza, a condizione che vengano fornite loro adeguate supervisione e istruzione riguardo all'utilizzo dell'apparecchio in un modo sicuro e che abbiano compreso i pericoli correlati.

I bambini non devono giocare con questo apparecchio.

Questo apparecchio è concepito per l'uso domestico. Non è concepito per l'uso in situazioni quali:

- cucine per il personale in negozi, uffici e altri ambienti di lavoro;
- agriturismi;
- uso da parte di clienti in hotel, motel e altri ambienti di tipo residenziale;
- ambienti del tipo bed and breakfast.

Questo apparecchio è progettato per essere usato fino a un'altitudine di 2000 m sul livello del mare.

AVVERTENZE IMPORTANTI

Questo apparecchio è stato progettato per uso domestico e non dovrà mai essere usato per uso commerciale o industriale in nessun caso. Ogni uso incorretto o improprio del prodotto farà decadere la garanzia.

Prima di collegare l'apparecchio alla corrente, verificare che la tensione della rete sia la stessa di quella indicata nell'etichetta del prodotto.

Il cavo di alimentazione non deve essere aggrovigliato o avvolto al prodotto durante l'uso.

Per garantire la tenuta della lama, non mettere in funzione l'apparecchio a vuoto.

Non utilizzare il dispositivo o collegarlo e scollegarlo all'alimentazione elettrica con mani e/o piedi bagnati.

Non tirare il cavo di alimentazione per scollegarlo o usarlo come maniglia.

Non far funzionare l'apparecchio per più di 30 secondi consecutivi.

In caso di cortocircuito o danno, scollegare immediatamente il prodotto dalla rete elettrica e contattare un servizio di assistenza tecnica ufficiale. Per evitare ogni tipo di rischio, non aprire l'apparecchio. Le riparazioni o gli interventi sul dispositivo possono essere effettuati soltanto da personale tecnico qualificato del servizio di assistenza tecnica ufficiale del marchio.

B&B TRENDS SL declina ogni responsabilità per danni a persone, animali o cose a seguito della mancata osservanza di queste avvertenze.

USO

Prima dell'uso

Estrarre il macinacaffè dall'imballaggio.

Prima di utilizzare l'apparecchio per la prima volta, pulire le parti che entreranno a contatto con gli alimenti, come spiegato nella sezione dedicate alla pulizia.

Utilizzo del macinacaffè

Togliere il coperchio.

Riempire con chicchi di caffè

Prestare attenzione a non superare il bordo della tramoggia.

Riposizionare il coperchio.

Collegare l'apparecchio alla rete elettrica.

Girare il coperchio in senso orario per iniziare a lavorare. Il macinacaffè smetterà di funzionare dopo aver girato il coperchio in senso antiorario.

Scollegare l'apparecchio dalla rete elettrica.

Rimuovere il coperchio e versare il caffè macinato in un contenitore adeguato.

Pulire l'apparecchio.

Suggerimenti per la macinatura:

- Preparare sempre il caffè con caffè macinato al momento. Il caffè macinato in anticipo perde sapore e aroma.
- Il macinacaffè è utilizzabile anche per macinare noci, erbe, semi di papavero e alcuni tipi di spezie.

Togliere le noci dal guscio prima di macinarle.

- La finezza del caffè macinato dipende dalla durata della macinazione. Quanto più a lungo si macina, tanto più fine risulterà.

MANUTENZIONE E PULIZIA

Scollegare l'apparecchio dalla rete elettrica e lasciarlo raffreddare prima di svolgere qualsiasi operazione di pulizia.

Pulire l'apparecchio utilizzando un panno umido con qualche goccia di detersivo per stoviglie, quindi asciugarlo.

Non utilizzare detergenti abrasivi.

Non immergere mai l'apparecchio in acqua o altri liquidi e non metterlo sotto l'acqua corrente.

Durante la pulizia, prestare particolare attenzione alle lame rotanti: sono affilate.

Non lavare l'apparecchio in lavastoviglie.

SMALTIMENTO DEL PRODOTTO



Questo prodotto è conforme alla direttiva europea 2012/19/EU sui dispositivi elettrici e elettronici, nota come RAEE (Rifiuti di apparecchiature elettriche e elettroniche), che fornisce il quadro legale applicabile nell'Unione europea per lo smaltimento e riutilizzo dei rifiuti di apparecchiature elettriche e elettroniche. Non buttare questo prodotto nella spazzatura; consegnarlo al più vicino centro di raccolta di rifiuti elettrici e elettronici.

VIELEN DANK, DASS SIE SICH FÜR UFESA ENTSCIEDEN HABEN. WIR WÜNSCHEN IHNEN VIEL FREUDE UND ZUFRIEDENHEIT MIT IHREM GERÄT.

WARNHINWEIS

BITTE LESEN SIE DIE GEBRAUCHSANWEISUNG VOR DER ERSTEN VERWENDUNG DES GERÄTS SORGFÄLTIG DURCH. BEWAHREN SIE DIESE FÜR SPÄTERES NACHSCHLAGEN AN EINEM SICHEREN ORT AUF.

BESCHREIBUNG

1. Deckel
2. Klinge
3. Mikroschalter
4. Einfülltrichter
5. Gerätesockel
6. Steckdose
7. Abnehmbares Netzkabel

SICHERHEITSHINWEISE

Wenn das Netzkabel beschädigt wird, muss es durch den Hersteller, seinen Kundendienst oder ähnlich qualifizierte Personen ersetzt werden, um eine Gefährdung zu vermeiden.

Gehen Sie bei der Reinigung entsprechend dem Wartungs- und Reinigungsabschnitt dieses Handbuchs vor.

Warnung: Mögliche Verletzung durch Missbrauch!

Bei der Handhabung der scharfen Schneidklingen, beim Entleeren der Schüssel und bei der Reinigung ist Vorsicht geboten.

Trennen Sie das Gerät immer von der Stromversorgung,

wenn es unbeaufsichtigt bleibt und bevor Sie es zusammenbauen, zerlegen oder reinigen.

Schalten Sie das Gerät aus und trennen Sie es von der Stromversorgung, bevor Sie Zubehörteile austauschen oder sich an Teile, die sich im Gebrauch bewegen, herantasten.

Dieses Gerät darf nicht von Kindern benutzt werden. Bewahren Sie das Gerät und sein Kabel außerhalb der Reichweite von Kindern auf.

Solche Geräte können von Personen mit eingeschränkten physischen, sensorischen oder geistigen Fähigkeiten oder Mangel an Erfahrung und Wissen benutzt werden, wenn sie beaufsichtigt oder bezüglich des sicheren Gebrauchs des Geräts unterwiesen wurden und die daraus resultierenden Gefahren verstehen.

Kinder dürfen nicht mit dem Gerät spielen.

Dieses Gerät ist für den Gebrauch im Haushalt bestimmt. Es ist nicht zur Verwendung vorgesehen in:

- Personalküchen in Geschäften, Büros und anderen Arbeitsumgebungen;
- Bauernhäusern;
- Von Kunden in Hotels, Motels und anderen wohnungsähnlichen Umgebungen;
- Pensionsähnlichen Umgebungen.

Dieses Gerät ist für den Einsatz in einer maximalen Höhe von 2000 m über dem Meeresspiegel ausgelegt.

WICHTIGE WARNHINWEISE

Dieses Gerät ist für den Hausgebrauch konzipiert und darf unter keinen Umständen gewerblich oder industriell verwendet werden. Bei unsachgemäßem Gebrauch oder falscher Handhabung des Geräts erlischt die Garantie.

Prüfen Sie vor dem Einstecken des Produkts, ob Ihre Netzspannung mit der auf dem Produktetikett angegebenen Spannung übereinstimmt.

Das Stromkabel darf während des Betriebs nicht verwickelt oder um das Produkt gewickelt werden.

Um die Dichtungswirkung der Klinge nicht zu verlieren, lassen Sie sie bitte nicht ohne Last arbeiten.

Benutzen oder stecken Sie das Gerät nicht mit nassen Händen und/oder Füßen ein- oder aus.

Ziehen Sie den Netzstecker nicht am Kabel heraus und tragen Sie das Gerät nicht am Kabel.

Verwenden Sie das Gerät nicht länger als 30 Sekunden ohne Unterbrechung.

Ziehen Sie im Falle einer Störung oder Beschädigung sofort den Netzstecker und wenden Sie sich an einen offiziellen technischen Kundendienst. Um eine Gefährdung zu vermeiden, darf das Gerät nicht geöffnet werden. Nur qualifiziertes technisches Personal des offiziellen technischen Kundendienstes der Marke darf Reparaturen oder Eingriffe am Gerät vornehmen.

B&B TRENDS SL. lehnt jede Haftung für Schäden ab, die an Menschen, Tieren oder Gegenständen durch die Nichtbeachtung dieser Warnhinweise entstehen können.

EINSATZ

Vor der Verwendung

Nehmen Sie die Kaffeemühle aus der Verpackung.

Reinigen Sie die Teile, die mit den Lebensmitteln in Berührung kommen, bevor Sie das Gerät zum ersten Mal benutzen wie im Abschnitt Reinigung beschrieben.

Nutzung der Kaffeemühle

Nehmen Sie den Deckel ab.

Füllen Sie Kaffeebohnen ein.

Befüllen Sie den Einfülltrichter nicht über den Rand hinaus.

Setzen Sie den Deckel auf.

Schließen Sie das Gerät an die Stromversorgung an.

Drehen Sie den Deckel im Uhrzeigersinn, um den Betrieb aufzunehmen. Die Kaffeemühle hört auf zu arbeiten, wenn Sie den Deckel gegen den Uhrzeigersinn drehen.

Trennen Sie das Gerät von der Stromversorgung.

Nehmen Sie den Deckel ab und schütten Sie den gemahlene Kaffee in einen geeigneten Behälter.

Reinigen Sie das Gerät.

Tipps für das Mahlen:

- Bereiten Sie Ihr Kaffeegetränk stets mit frisch gemahlenem Kaffee zu. Im Voraus gemahlener Kaffee verliert an Geschmack und Aroma.
- Sie können die Kaffeemühle auch zum Zerkleinern von Nüssen, Kräutern, Mohnsamen und einigen Gewürzarten verwenden. Befreien Sie Nüsse vor dem Mahlen von ihrer Schale.

- Die Feinheit des gemahlene Kaffees hängt von der Mahldauer ab. Je länger er gemahlen wird, desto feiner ist er.

WARTUNG UND REINIGUNG

Ziehen Sie den Netzstecker und lassen Sie das Gerät abkühlen, bevor Sie jegliche Reinigungsarbeit durchführen.

Reinigen Sie das Gerät mit einem feuchten Tuch und einigen Tropfen Geschirrspülmittel und trocknen Sie es ab.

Verwenden Sie keine Scheuermittel.

Tauchen Sie das Gerät niemals in Wasser oder andere Flüssigkeiten ein und halten Sie es nicht unter fließendes Wasser.

Gehen Sie beim Reinigen besonders vorsichtig mit den rotierenden Klingen um, da diese scharf sind.

Das Gerät ist nicht für den Geschirrspüler geeignet.

GERÄTEENTSORGUNG



Dieses Gerät entspricht der europäischen Richtlinie 2012/19/EU über elektrische und elektronische Geräte, bekannt als WEEE (Waste Electrical and Electronic Equipment), die den in der Europäischen Union geltenden Rechtsrahmen für die Entsorgung und Wiederverwendung von Elektro- und Elektronik-Altgeräten bildet. Werfen Sie dieses Gerät nicht in die Mülltonne, sondern geben Sie es bei der nächstgelegenen Sammelstelle für Elektro- und Elektronikschrott ab.

БЪЛГАРСКИ

БЛАГОДАРИМ ВИ, ЧЕ ИЗБРАХТЕ UFESA. ЖЕЛАЕМ ВИ ПРИЯТНА РАБОТА И УДОВЛЕТВОРЕНИЕ С ТОЗИ ПРОДУКТ.

ВНИМАНИЕ

ПРОЧЕТЕТЕ ВНИМАТЕЛНО ИНСТРУКЦИИТЕ ЗА УПОТРЕБА, ПРЕДИ ДА ИЗПОЛЗВАТЕ ПРОДУКТА. СЪХРАНЯВАЙТЕ ГИ НА СИГУРНО МЯСТО ЗА БЪДЕЩА СПРАВКА.

ОПИСАНИЕ

1. Капак
2. Острие
3. Микропревключвател
4. Фуния
5. Основа
6. Контакт
7. Отделящ се захранващ кабел

ИНСТРУКЦИИ ЗА БЕЗОПАСНОСТ

Ако захранващият кабел е повреден, той трябва да бъде заменен от производителя, неговия сервизен агент или лица с подобна квалификация, за да се избегне опасност.

Следвайте инструкциите в раздела за поддръжка и почистване на настоящото ръководство за почистване.

Внимание: при неправилна употреба съществува риск от нараняване!

Трябва да се внимава, когато се борави с остриите

режещи остриета при изпразване на стъклената кана и по време на почистване.

Винаги изключвайте щепсела от контакта, ако ще оставяте пасатора без надзор, както и преди сглобяване, разглобяване или почистване.

Изключете уреда и извадете щепсела от контакта, преди да сменяте принадлежности или да се доближавате до движещи се по време на работа части.

Този уред не бива да се използва от деца. Уредът и кабелът му трябва да са извън досега на деца.

Този уред може да се използва от лица с намалени физически, сетивни или умствени способности или липса на опит и познания, ако те са надзиравани или инструктирани относно използването на уреда по безопасен начин и разбират опасностите, свързани с това.

Децата не бива да си играят с уреда.

Този уред е предназначен за употреба за битови нужди. Той не е предназначен за употреба в следните случаи:

- кухни за персонала в магазини, офиси и други работни места;
- селскостопански помещения;
- от клиенти в хотели, мотели и други видове заведения от жилищен тип;

- заведения, предлагащи нощувки и закуски.

Това устройство е проектирано за употреба на максимална надморска височина до 2000 м над морското равнище.

ВАЖНИ ПРЕДУПРЕЖДЕНИЯ

Уредът е предназначен изключително за домашна употреба и в никакъв случай не трябва да се използва за търговски или промишлени цели. Всяко използване не по предназначение или неправилно боравене с продукта прави гаранцията невалидна.

Преди да включите продукта в контакта, проверете дали мрежовото ви напрежение е същото като това, посочено на етикета на продукта.

Захранващият кабел не трябва да се заплита или да се увива около продукта по време на употреба.

За да се осигури уплътняващият ефект на острието, не бива да се допуска острието да се върти без натоварване.

Не използвайте уреда, не го включвайте или изключвайте към/от електрическата мрежа с мокри ръце и/или крака.

Не дърпайте свързващия кабел, за да го изключите от контакта и не го използвайте за дръжка.

Не използвайте уреда в продължение на повече от 30 секунди.

Изключете незабавно продукта от електрическата мрежа в случай на авария или повреда и се свържете с упълномощена служба за техническа поддръжка. За да предотвратите риск от опасност, не отваряйте устройството. Само квалифициран технически персонал от официалната служба за техническа поддръжка на марката може да извършва ремонти или процедури по устройството.

B&B TRENDS SL. отхвърля всякаква отговорност за вреди, от които могат да пострадат хора, животни или предмети, поради неспазването на тези предупреждения.

УПОТРЕБА

Преди употреба

Извадете кафемелачката от опаковката.

Преди първото използване на уреда да се почистят частите, които ще влизат в контакт с храната, по начина, описан в раздела за почистване.

Използване на кафемелачката

Премахнете капака.

Напълнете с кафе на зърна.

Уверете се, че не надвишава ръба на фунията.

Сложете капака.

Свържете уреда към контакта за електрозахранване.

Завъртете капака по посока на часовниковата стрелка, за да започнете работа. Кафемелачката ще спре да работи, след като завъртите капака обратно на часовниковата стрелка.

Извадете щепсела на уреда от контакта за електрозахранване.

Извадете капака и изсипете смляното кафе в подходящ съд.

Почистете устройството.

Съвети за мелене:

- Винаги пригответе кафето си с прясно смляно кафе. Предварително смляното кафе губи вкуса и аромата си.
- Може също така да използвате кафемелачката за смилане на ядки, билки, маково семе и някои видове подправки. Черупките трябва да бъдат отстранени от ядките преди мелене.
- Колко грубо е смляно кафето зависи от времето на мелене. Колкото по-дълго го мелите, толкова по-fino ще бъде.

ПОДДРЪЖКА И ПОЧИСТВАНЕ

Изключете щепсела на уреда от контакта и го оставете да се охлади, преди да извършвате каквото и да било почистване.

Почистете уреда с влажна кърпа с няколко капки веро, след което го изсушете.

Не използвайте абразивни почистващи препарати.

Не потапяйте уреда във вода или каквато и да е друга течност и не го дръжте под течаща струя вода.

Когато почиствате, обърнете специално внимание на въртящите се остриета, тъй като те са остри.

Не поставяйте уреда в съдомиялната машина.

ИЗХВЪРЛЯНЕ НА ПРОДУКТА



Този продукт е в съответствие с европейската Директива 2012/19/ЕС за електрическите и електронните устройства, известна като ОЕЕО (отпадъци от електрическо и електронно оборудване), която осигурява правната рамка, приложима в Европейския съюз, за изхвърляне и повторно използване на отпадъци от електронни и електрически уреди. Не изхвърляйте този продукт в кошчето за боклук. Вместо това отидете до най-близкия център за събиране на електрически и електронни отпадъци.

مكاضر لىلع زوجي و مكباجع! جتنملا لاني نأ نيلمآ . UFESA. راي تخا لىلع كركشن نأ دون

ريذحت

يف تامي لعتلا هذهب ظافتح الال يجرى . جتنملا مادختسا لبق قى انعب مادختسالا تامي لعت ةعارق يجرى .
دعب اميف اهيل! عوجرلل نم أنكم

فصولا

- 1 ءاطغ
- 2 ةرفشلا
- 3 رغصلال قىائف حتفم
- 4 عمق
- 5 ةيساسأ ةدحو
- 6 سبقملا
- 7 لصفلل لباق ةقاطلا رصمب لصوملا كلسلال

ةمالسلال تاداشرا

ةكرشلا لبق نم هل ادبتسا بجي ، ةقاطلا كللس فلت ةلاح يفي
يا بنجتل نيل هوئلا صاخشال وأ ةمدخلال ليكو وأ ةعنصملا
رطخ .

اذه نم فيظنتلاو ةنايصلال مسق عجار ، جتنملا اذه فيظنتلا
ليلدل .

ببسب ةلمتحم ةباصلال مدختسملا ضرعتي دق : ريذحت
!مادختسالال عوس

لالخ ةداحلا عطقلا تارفش عم لماعتلا دن ع رذحلا يخوت بجي
فيظنتلا ءانثأو ءانلإا يوتحم غارفإ

لبقو ةبقارم نود كرتا اذا ءابرهكلال نء ةنحطملا لصفبأ أمئاد مق
فيظنتلا وأ لكيكفتلا وأ عيجمجتلا

لبق ءابرملكلا نع هلصفو زاهجلا لئغشت فاقئب مق
ءانثأ لكرحتت يتلا ءبئرقلأ ءزجالأ وأ تاقحلما رئغ
مءدختسالأ

ملكلسو زاهجلا قبا . لافطالا لبق نم زاهجلا اذه مءدختسالأ بجئ ال
لافطالا لوانتم نع آءئعب

ءئنءبلا تارءقلا ءو ذصاخشالا ءزهجالأ هذه مءدختسئ نأ نكمئ
ءربخلا لئ نورقتفئ نم وأ ءءوءحما ءئلققلا وأ ءئسحلا وأ
ملا تاءئلعت مءءقت وأ مءئل عفارشلأ مت اءا كل ذو ، ءفرعمل او
ماملأ مءءءل ناك اءاو ءنم آءئ رطب زاهجلا مءدختسالأ صوصب
ءلصلأ تاءرطاخملاب

زاهجلا لافطالا بعئل الأ بجئ

ءغم رئغ زاهجلا اذه . لزنملا ءئف مءدختسالل ءغم زاهجلا اذه
ءئلءالا نكاملأ ءئف مءدختسالل

؛ لمعلا تاءئئب نم امراءو بءالكمل او ءئراءتلا تالءملا بءم -
؛ ءرزملا لزانم -

تاءئئبلا نم امراءو تالءئوملا وأ قءانفلا ءالزن لبق نم -
؛ ءئنكسلأ

روءفل او مونلا قءانف تاءئئب -

لصئ ءصقأ ءافءرا لئع مءدختسالل زاهجلا اذه مءمصء مء
رءبلا ءطس ءوئسم قوف رءم 2000 لئ

ءمءم تارئذء

نم فرظئاءءء ءئعءانص وأ ءئراءء ضارءال مءدختسالل أمءال ءغمئ الو ءئلزنملا مءدختسالل زاهجلا اذه مءص
بسانم رئغ وأ ءئص رئغ أمءدختسالأ ءءنملا مءدختسالأ اءا لءابو آءءال نامضلا رءءءئ . فرظلا
ءهءلا عم قءاوءئئ ءئسئءل راءبءرملكلا راءئءلا ءهء نأ نم ءكاءء ، ءئءبءرملكلا راءئءلاب ءءنملا لئصوء لبق
ءءنملا ءصلم لئع ءءوملا

مءدختسالأ ءانءا ءءنملا لوءءوفلم وأ كءبائءم ءئابءكلا لئصوءءلا كلس نوكئ نأ ببئ لا

ءئف تاءئوءءم ءا ءوءو ءلاء ءئف ءرفشل لئغشت ءءء ءءئ ، زاهجلا ءرفشل لفق رئءاء نامض لءا نم
زاهجلا

ن.انشولوبم كئامدق وأ كئاديو عن ملصفت وأ يئابرمكلا راييتلا رصمب ملصوت وأ زاهجلا مدختست لا
ض.سبقمك ممدختسا وأ ملصرف لجا نم يئابرمكلا ليصوتلا كلس بحسرت ال
قدحوالوا قورملا يف فينات 30 نم رشكال زاهجلا لغشت ال

ينف ممدعدمخ عم لصاوتو ،فلت وأ لطمع يأ شودح قلاح يف يئابرمكلا راييتلا رصم ن ع أروف زاهجلا لصفنا
مصوصخب تاءارج! نم مزلي ام ذاختا زاهجلا حالصا! فيلمع رصتقت .زاهجلا حتفتت ال ،رطخ يأ عنمل .قدمت عم
فيراجيتلا قمال غلل قدمت عملا ينفل ممدلا قمدخل نيغبانتلا نيلموملا نييئانفلأ ولع
دامج وأ ناويح وأ ناسن! يأ امل ضرعتي دق رارضأ فيأ ن ع فيلووسم فيأ B&B TRENDS SL ككشر لمحتت ال
تاريذحتلا هذه قاعارم مدع عحييتن

مادختسا ال

مادختسا ال لبق اعابتا بحجي ييتلا تاميل عتلا
ف.فيل غتلا و فيبعتلا داوم انم عزناو قوبعل نم قوقلا فنحطم جرخ
مهربق يف عحضوملا فقيرطلاب ماعطلا عم سمالتتست ييتلا اعزجالا فظن ،قروم لوالا زاهجلا اذه مادختسا لبق
فيظنتلا

قوقلا فنحطم مادختسا فيفيك
ءاطغلا لزا

قوقلا ببوحب اعول الما

عمقلا قفاح امزواجت مدع نم دكأت

ءاطغلا عرض

يئابرمكلا راييتلاب زاهجلا لصوص

سكع ءاطغلا ريودت دعب لمعلا ن ع قوقلا فنحطم فقوتتست .لمعلا ادببل عاعسلا براقع حاجت يف ءاطغلا فل
ةعاسلا براقع حاجت

يئابرمكلا راييتلا ن ع زاهجلا لصفب مق

بسانم اعو يف فنوحطملا قوقلا بكسا مٲ ءاطغلا عزنتا

زاهجلا فظن

ن:حطلاب ققل عتم حياصن

- اناحتارو انتمكن اقبس م فنوحطملا قوقلا دقتت تبيح ،ةجزاط فنوحطم قوق نم أمئاد قوقلا بورشم رضح
- نم قني عم عاونو تارسكلملا و باشخال او شاشخخال رودب نحتل قوقلا فنحطم مادختسا اضيا كئكيمي
امنحط لبق تارسكلملا رشق قلازا! بحجي .لباوتلا
- رشكأ تنك املك قوقلا ببوح نحت دم تدار املك .نحطلا قتم ولع فنوحطملا قوقلا فنوشخ ىم دمعتت
قموعن

فيظنتلا و قن اصيل

فيظنتب ادبلا لبق دربيل كئرتا و يئابرمكلا راييتلا رصم ن ع زاهجلا لصفنا
.هفجد مٲ فيظنتلا لئاس نم قليلك تارطق عم قلابم شامة تعطق زاهجلا فظن

قطلش الكلا تافظنملا مدختست ال

ي.راجلا املات تحت هعضت وأ رخ لئاس ياب وأ املاب ادبأ زاهجلا رمغت ال

قداح انال قراودلا تارفشلا فيظنت دن رذحلا يخوت ،فيظنتلا فيلمع اننا

چتنملا نم صلختلا

ةيئابرمكلا ؤزهجالا ناشب 2012/19/EU يبوروالا هيحوتلا عم چتنملا اذه قفاوتي رفيوي ،(ةينورتكلال او ةيئابرمكلا ؤزهجالا تايافن) WEEE مساب فورعمل او ،ةينورتكلال او ةينورتكلال ؤزهجالا تايافن نم صلختل يبوروالا داختالا يف هب لومعمل اينوناقلا راطالا ىلا مذخ لب ،تالمملا ؤلس يف هءاقلاب چتنملا اذه نم صلختت ال .اهمادختسا ؤداع او ةيئابرمكلا او لئلزنم ىلا بقرقالا ةينورتكلال او ةيئابرمكلا تايافنلا عمج زكرم



INFORME DE GARANTÍA

B&B TRENDS, S.L. garantiza la conformidad de este producto, para el uso al que está destinado, durante un periodo de dos años. En caso de rotura durante el periodo de garantía, el usuario tendrá derecho a la reparación o sustitución del producto sin coste alguno si el anterior no está disponible, a menos que sea imposible o desproporcionado realizar una de estas opciones. En este caso, puede optar por una reducción en el precio o la anulación de la venta, caso que deberá negociar directamente con el vendedor. Esto también cubre la sustitución de piezas de recambio, siempre que el producto se haya utilizado de acuerdo con las recomendaciones de este manual en ambos casos y no haya sido falsificado por terceros no autorizados por B&B TRENDS, S.L. La garantía no cubre ninguna parte sujeta a desgaste y fricción. Esta garantía no afecta a sus derechos como consumidor de acuerdo con las disposiciones de la Directiva 1999/44/CE para estados miembros de la Unión Europea.

USO DE LA GARANTÍA

Los clientes deben contactar con el servicio técnico autorizado de B&B TRENDS, S.L. para la reparación del producto. Toda falsificación del producto por parte de cualquier persona no autorizada por B&B TRENDS, S.L. o el mal uso del mismo anulará los derechos de garantía. Debe rellenar completamente la garantía y entregarla, junto con el comprobante de compra o de entrega, para poder ejercer efectivamente los derechos de garantía.

Debe guardar esta garantía, así como la factura de compra, recibo o comprobante de entrega, para facilitar el ejercicio de sus derechos. Para servicio técnico y atención al cliente fuera de territorio español, envíe su solicitud al punto de venta donde adquirió el aparato.

RELATÓRIO DE GARANTIA

A B&B TRENDS, SL. garante a conformidade deste produto para o uso para o qual foi concebido durante um período de dois anos. Em caso de avaria durante o período de vigência desta garantia, os utilizadores têm o direito à reparação ou à substituição gratuita do produto caso a reparação seja impossível, a não ser que uma dessas opções seja impossível de cumprir ou for desproporcionada. Neste caso, poderá optar por uma redução no preço ou um cancelamento da venda, qualquer uma das opções devendo ser tratada diretamente com o vendedor. A garantia também cobre a substituição de peças de reposição sempre que o produto tenha sido usado em conformidade com as recomendações especificadas neste manual nos dois casos e sempre que não tenha sido manipulado por pessoal não autorizado pela B & B TRENDS, SL. Esta garantia não é aplicável a quaisquer peças sujeitas a desgaste. Esta garantia não limita os seus direitos enquanto consumidor em conformidade com as disposições constantes da Diretiva 1999/44/CE para os Estados-Membro da União Europeia.

UTILIZAÇÃO DA GARANTIA

Os clientes devem contactar um Serviço Técnico autorizado da B&B TRENDS, SL. para reparar o produto. Qualquer manipulação do mesmo por parte de qualquer pessoa não autorizada pela B&B TRENDS, SL., ou uma utilização indevida ou negligente do mesmo, tornarão esta garantia nula e sem efeito. Esta garantia deve ser preenchida integralmente e entregue junta com o talão de compra ou o

registro de entrega para o exercício efetivo dos direitos ao abrigo desta garantia. Esta garantia deve ser guardada pelo utilizador, bem como a fatura, talão de compra ou guia de entrega para facilitar o exercício destes direitos. Para receber assistência técnica ou beneficiar do serviço pós-venda fora do território espanhol, solicite informações junto ao ponto de venda em que adquiriu o aparelho.

WARRANTY REPORT

B&B TRENDS, SL. guarantees compliance of this product for the use for which it is intended for a period of two years. In the case of breakdown during the term of this warranty, users are entitled to repair or else the replacement of the product at no charge if the former is unavailable, unless one of these options proves impossible to fulfill or is disproportionate. In this case, you can then opt for a reduction in price or cancellation of the sale, which must be dealt with directly with the sales vendor. This also covers replacement of spare parts provided that the product has been used according to the recommendations specified in this manual for both cases, and has not been tampered with by any third party that is not authorised by B & B TRENDS, SL. The warranty will not cover any parts subject to wear and tear. This warranty does not affect your rights as a consumer in accordance with the provisions in Directive 1999/44/EC for member states of the European Union.

USE OF WARRANTY

Customers must contact a B&B TRENDS, SL., authorised Technical Service for repair of the product. Since any tampering of the same by anyone not authorised by B&B TRENDS, SL., or the careless or improper use of the same shall render this warranty null and void. The warranty must be fully com-

pleted and delivered along with the receipt or delivery docket for the effective exercise of rights under this warranty.

This warranty should be retained by the user as well as the invoice, receipt or the delivery docket to facilitate the exercise of these rights. For technical service and after-sales care outside the Spanish territory, please submit your query to the point of sale where you purchased the item

BON DE GARANTIE

B&B TRENDS, SL. garantit la conformité de ce produit pour l'utilisation pour laquelle il a été conçu pendant une période de deux ans. En cas de panne pendant la durée de la garantie, les utilisateurs ont le droit de faire réparer ou remplacer le produit sans frais si la réparation n'est pas réalisable, à moins que l'un de ces choix soit impossible à réaliser ou soit disproportionné. Dans ce cas, vous pouvez alors opter pour une réduction du prix ou l'annulation de la vente, qui doit être traitée directement avec le vendeur. Cela couvre le remplacement des pièces de rechange à condition que le produit ait été utilisé selon les recommandations indiquées dans ce manuel pour les deux cas, et qu'il n'ait pas été manipulé par toute tierce partie n'étant pas autorisée par B & B TRENDS, SL. La garantie ne couvrira pas toute pièce d'usure. Cette garantie n'affecte pas vos droits de consommateur conformément aux dispositions de la Directive 1999/44/EC pour les états membres de l'Union européenne.

UTILISATION DE LA GARANTIE

Les clients doivent contacter un service technique agréé par B&B TRENDS, SL., pour faire réparer le produit. Toute manipulation du produit par quiconque n'étant pas agréé par B&B TRENDS, SL., ou l'utilisation négligente ou incorrecte de celui-ci rend cette garantie nulle et sans effet. La garantie doit être totalement complétée et remise avec le ticket de caisse ou le bon de livraison pour l'exercice effectif des droits en vertu de la présente garantie.

Cette garantie doit être conservée par l'utilisateur ainsi que la facture, le ticket de caisse ou le bon de livraison pour faciliter l'exercice de ces droits. Pour un service technique et un service après-vente en dehors du territoire espagnol, veuillez soumettre votre demande au point de vente où l'article a été acheté.

RAPPORTO DI GARANZIA

B&B TRENDS, SL. assicura la conformità del presente prodotto con l'utilizzo a cui è destinato per un periodo di due anni. In caso di guasto durante il periodo di validità della presente garanzia, gli utilizzatori hanno diritto alla riparazione o alla sostituzione gratuita del prodotto se la prima non è disponibile, a meno che una di queste opzioni si riveli impossibile da portare a termine o sproporzionata. In questo caso, è possibile optare per una riduzione di prezzo o per l'annullamento della vendita, che deve essere effettuato direttamente con il rivenditore. Ciò si applica anche alla sostituzione di parti di ricambio a condizione che il prodotto sia stato utilizzato secondo le raccomandazioni specificate in questo manuale in entrambi i casi, e non sia stato manomesso da terze parti non autorizzate da B&B TRENDS, SL. La garanzia non copre parti soggette a usura. La presente garanzia non pregiudica i diritti del consumatore in conformità con le disposizioni della Direttiva 1999/44/CE per gli Stati membri dell'Unione Europea.

UTILIZZO DELLA GARANZIA

I clienti possono contattare il servizio di assistenza tecnica autorizzato di B&B TRENDS, SL. per riparazioni del prodotto. Poiché eventuali manomissioni dello stesso da soggetti non autorizzati da B&B TRENDS, SL., o l'utilizzo incauto o improprio dello stesso rendono nulla la presente garanzia. La presente garanzia deve essere compilata e consegnata insieme alla ricevuta o alla bolla di consegna per l'effettivo esercizio dei diritti previsti dalla presente garanzia. La presente garanzia deve essere conservata dall'utilizzatore insieme alla fattura, alla ricevuta o alla bolla di consegna per facilitare l'esercizio dei suddetti diritti. Per servizio clienti e di assistenza tecnica al di fuori del territorio spagnolo, si prega di inviare la richiesta al punto vendita presso cui è stato acquistato l'articolo.

GARANTIEBERICHT

B&B TRENDS, SL. garantiert, dass dieses Gerät für den vorgesehenen Verwendungszweck für einen Zeitraum von Im Falle eines Ausfalls während dieser Garantiezeit hat der Benutzer Anrecht auf eine kostenlose Reparatur oder andernfalls auf den kostenlosen Ersatz des Geräts, wenn es nicht repariert

werden kann, es sei denn, eine dieser Optionen erweist sich als unmöglich oder unverhältnismäßig. In diesem Fall können Sie sich dann für eine Preisminderung oder die Stornierung des Verkaufs entscheiden. Dies müssen Sie direkt mit dem Verkäufer regeln. Gedeckt ist auch der Ersatz von Ersatzteilen, vorausgesetzt, das Gerät wurde gemäß den in dieser Anleitung für beide Fälle angegebenen Empfehlungen verwendet und nicht von Dritten manipuliert, die nicht von B & B TRENDS, SL autorisiert sind. Die Garantie gilt nicht für Verschleißteile. Diese Garantie beeinträchtigt nicht Ihre Rechte als Verbraucher gemäß den Bestimmungen der Richtlinie 1999/44/EG für die Mitgliedsstaaten der Europäischen Union.

INANSPRUCHNAHME DER GARANTIE

Der Kunde muss sich für die Reparatur des Geräts an einen autorisierten technischen Service von B&B TRENDS, SL. wenden. Jegliche Manipulation durch nicht von B&B TRENDS, SL. autorisierte Personen oder unvorsichtige oder unsachgemäße Verwendung des Geräts führt zum Erlöschen dieser Garantie. Der Garantieschein muss vollständig ausgefüllt und zusammen mit der Quittung oder dem Lieferschein eingereicht werden, damit die Garantie in Anspruch genommen werden kann. Der Benutzer sollte diese Garantie sowie die Rechnung, Quittung oder den Lieferschein aufbewahren, um die Ausübung dieser Rechte zu ermöglichen. Für technischen Service und Kundendienst außerhalb des spanischen Hoheitsgebiets richten Sie Ihre Anfrage bitte an die Verkaufsstelle, bei der Sie das Gerät gekauft haben.

СЪОБЩЕНИЕ ЗА ГАРАНЦИОННОТО ОБСЛУЖВАНЕ

B&B TRENDS, S.L. гарантира съответствието на този продукт за употребата, за която е предназначен, за срок от две години. В случай на повреда по време на гаранционния му срок, потребителите имат право да ремонтират или безплатно да заменят продукта, ако не е невъзможно да се ремонтира, освен ако се окаже, че един от тези варианти не е възможно да бъде приложен на практика или че е непропорционален. В този случай можете да предпочетете отбив от цената или отмяна на продажбата, за което можете да се договорите направо с продавача. Това покрива и замяната на резервни части, но при условие че продуктът е използван съгласно препоръките, посочени в това ръководство за двата случая, и няма намеса от страна на трето лице, което да не е упълномощено от B & B TRENDS, SL. Гаранцията не покрива части, които се амортизират. Тази гаранция не засяга Вашите права като потребител в съответствие с разпоредбата в Директива 1999/44/ЕО за държавите членки на Европейския съюз.

ИЗПОЛЗВАНЕ НА ГАРАНЦИЯТА

За ремонт на продукта клиентите трябва да се свържат с упълномощен от B&B TRENDS, SL. Технически сервиз. Ако по отношение на горното е налице намеса от неупълномощено от B&B лице, или поради небрежност или неправилна употреба на продукта, тази гаранция става нищожна. Гаранцията трябва да се попълни

изцяло и да се предаде заедно с касовата бележка или товарителницата за действителното упражняване на правата по тази гаранция.

Тази гаранция следва да се запази от потребителя, като същото важи и за фактурата, касовата бележка или товарителницата, за да се улесни упражняването на тези права. За техническо и следпродажбено обслужване и извън Испания е необходимо да подадете своето оплакване в търговския обект, от който сте закупили изделието.

تقرير الضمان

تضمن شركة B&B TRENDS, SL امتثال هذا المنتج مع الاستخدام الذي يقصد به لمدة عامين. في حالة التعطل خلال فترة هذا الضمان، يحق للمستخدمين إصلاح أو استبدال المنتج بدون أي تكلفة في حالة عدم توفره، ما لم يكن أحد هذه الخيارات مستحيلًا أو غير متناسب. في هذه الحالة، يمكنك اختيار خفض في السعر أو إلغاء عملية البيع، ويجب التعامل مباشرة مع البائع من أجل ذلك. ويشمل هذا أيضًا استبدال قطع الغيار شريطة أن يكون المنتج قد تم استخدامه وفقًا للتوصيات المحددة في هذا الدليل لكلتا الحالتين، ولم يتم العبث به من قبل أي طرف ثالث غير مرخص له من قبل شركة B&B TRENDS, S.L. لن يغطي الضمان أي أجزاء تخضع للتآكل والتمزق. لا يؤثر هذا الضمان على حقوقك كمستهلك وفقًا للأحكام الواردة في التوجيه EC/44/1999 للدول الأعضاء في الاتحاد الأوروبي.

استعمال الضمان

يجب على العملاء الاتصال بالخدمة الفنية المعتمدة من شركة B&B TRENDS, S.L. لإصلاح المنتج. بما أن أي عبث بالجهاز من قبل أي شخص غير مرخص له من قبل B&B TRENDS, S.L. أو الإهمال أو الاستخدام غير الصحيح للجهاز يجب أن يجعل هذا الضمان لاغياً وباطلاً. يجب إتمام الضمان بالكامل

وتسليمه مع ورقة الاستلام أو التسليم للممارسة الفعالة للحقوق بموجب هذا الضمان.

يجب أن يحتفظ المستخدم بهذا الضمان بالإضافة إلى الفاتورة أو الإيصال أو ورقة التسليم لتسهيل ممارسة هذه الحقوق. بالنسبة إلى الخدمات الفنية والخدمة ما بعد البيع خارج الأراضي الإسبانية، يُرجى تقديم الطلب إلى نقطة البيع التي اشترت منها المنتج.



SERVICIOS DE ATENCIÓN TÉCNICA (SAT)

TECHNICAL ASSISTANCE SERVICE (TAS), SERVIÇO DE ATENÇÃO TÉCNICA (SAT)
SERVICE TECHNIQUE (ST), SERVIZIO DI ASSISTENZA TECNICA (SDAT)

(+34) 902 997 053

sat@bbtrends.es

B&B TRENDS, S.L.

C. Cataluña, 24

P.I. Ca N'Oller 08130

Santa Perpètua de Mogoda (Barcelona) España

C.I.F. B-86880473

www.bbtrends.es

Encuentra tu servicio técnico más cercano en <https://sat.ufesa.com/>

Check out your nearest service station at <https://sat.ufesa.com/>

ufesa

B&B TRENDS, S.L. · C.I.F. B-86880473
C. Catalunya, 24 P.I. Ca N'Oller 08130
Santa Perpètua de Mogoda (Barcelona) · España
www.bbtrends.es

Ver. 08/2021