

ufesa

grill de contacto
PR2000



ES manual de instrucciones

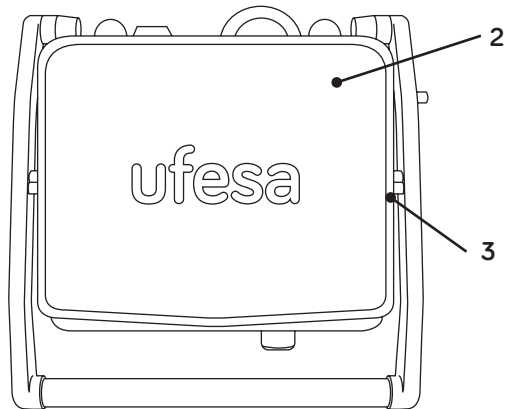
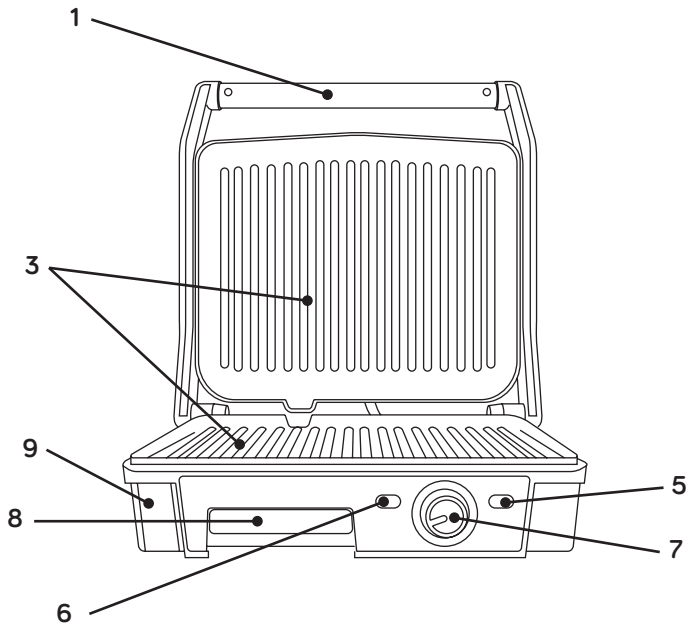
PT manual de instruções

EN instructions manual

EN mode d'emploi

BG Ръководство за инструкции

AR تعليمات الاستخدام



LE AGRADECEMOS QUE HAYA ELEGIDO UFESA Y ESPERAMOS QUE EL PRODUCTO LE SATISFAGA.

ATENCIÓN

LEA ATENTAMENTE LAS INSTRUCCIONES DE USO ANTES DE UTILIZAR EL PRODUCTO. GUÁRDENLAS EN UN LUGAR SEGURO POR SI NECESITA CONSULTARLAS EN EL FUTURO.

DESCRIPCIÓN

1. Asa
2. Placas decorativas
3. Parte superior
4. Placa antiadherente de la parrilla
5. Luz de preparado
6. Luz de encendido
7. Perilla del termostato
8. Bandeja para aceite
9. Parte inferior

INSTRUCCIONES DE SEGURIDAD

Si el cable de alimentación está dañado, el fabricante, su agente de asistencia técnica u otras personas con una cualificación equivalente deberán sustituirlo para evitar riesgos.

Este aparato puede ser utilizado por niños de más de 8 años y por personas con capacidades físicas, sensoriales o mentales reducidas o con falta de experiencia, si se les ha proporcionado la supervisión o las instrucciones adecuadas respecto al uso del mismo de un modo seguro y son conscientes de los riesgos que conlleva. Los niños no deben utilizarlo como juguete. La limpieza y el mantenimiento a realizar por el usuario no los deben realizar los niños, a menos que sean mayores de 8 años y siempre bajo supervisión.

Mantenga el aparato y su cable lejos del alcance de los niños menores de 8 años.



Las superficies están calientes durante su uso.

Los aparatos no están pensados para operar con temporizadores externos o sistemas de control remoto independientes.

Para limpiar el aparato, siga las indicaciones del manual en el apartado dedicado a la conservación y limpieza.

INFORMACIÓN IMPORTANTE

Cualquier uso incorrecto o manejo inadecuado del producto anulará e invalidará la garantía.

Antes de conectar el producto, compruebe que la tensión de red es la misma que la que se indica en la etiqueta del producto.

El cable de conexión a la red no debe estar enredado o enrollado alrededor del producto durante el uso de este.

No utilice el dispositivo ni lo conecte o desconecte de la corriente con las manos y/o los pies húmedos.

No tire del cable de conexión para desenchufarlo ni lo utilice como asa.

Desconecte inmediatamente el producto de la red en caso de detectar averías o daños y póngase en contacto con el servicio de asistencia técnica autorizado. A fin de evitar riesgos o peligros, no abra el aparato. Solo personal técnico cualificado del servicio de asistencia técnica oficial de la marca puede llevar a cabo reparaciones u otras operaciones en el aparato.

B&B TRENDS, S.L. declina cualquier responsabilidad por los daños que puedan ocasionarse a personas, animales u objetos como consecuencia de la no observación de las advertencias anteriores.

INSTRUCCIONES DE USO

Antes de usar

Asegúrese de que ha retirado todo el embalaje del producto.

Antes de usar el producto por primera vez, limpie las piezas que vayan a estar en contacto con los alimentos, según se describe en el apartado sobre limpieza.

Uso

Cierre la tostadora y enchúfela a la toma de la pared. Se encenderán los LED de color rojo indicando que el aparato ha comenzado a precalentar.

En ese momento, ajuste la temperatura con el control del termostato según desee: "MIN" para alimentos

poco tostados y "MAX" para alimentos más tostados. Para empezar, pruebe con una temperatura media. Posteriormente, ajuste la temperatura según sus preferencias. Cada alimento se cocina de forma diferente.

El precalentamiento dura aproximadamente 3~5 minutos hasta que alcanza la temperatura de trabajo. Cuando el indicador LED de color verde se enciende, significa que la tostadora está lista para usar.

Utilice la tostadora a modo de prensa para sandwiches, panes o quesadillas.

La tostadora está diseñada con una única asa y bisagra que permite que la parte superior se adapte al grosor de los alimentos. Puede tostar cualquier cosa; desde una patata en rodajas finas hasta un solomillo grueso, con buenos resultados en todos los casos.

Cuando cocine más de un alimento en la tostadora, es importante que el grosor de los alimentos sea constante. Así la cubierta superior podrá cerrarse uniformemente sobre los alimentos.

MANTENIMIENTO Y LIMPIEZA

Desconecte el aparato de la toma de corriente y deje que se enfríe antes de iniciar cualquier labor de limpieza.

Excepto en el caso de la unidad de alimentación y conexión a la red, todas las piezas pueden limpiarse con agua y detergente o con jabón líquido. Aclare a fondo para eliminar los restos de detergente.

Limpie el equipo con un paño húmedo y unas gotas de detergente y séquelo. - Para limpiar el aparato, no utilice disolventes o productos con contenido en ácido o con un pH ácido o básico, como lejía o productos abrasivos.

No permita que el agua ni otros líquidos penetren por los orificios de ventilación para evitar que se produzcan daños en las partes internas del aparato

Nunca sumerja el aparato en agua u otros líquidos ni lo ponga bajo el grifo.

Le recomendamos que limpie el aparato regularmente y elimine los restos de comida.

Ninguno de los dos componentes de este aparato están preparados para el lavavajillas.

ELIMINACIÓN DEL PRODUCTO



Este producto cumple con la Directiva Europea 2012/19/UE sobre aparatos eléctricos y electrónicos, conocida como RAEE (Residuos de aparatos eléctricos y electrónicos), que establece el marco legal aplicable en la Unión Europea para la eliminación y el reciclaje de aparatos electrónicos y eléctricos. No lance este producto a la basura. Llévelo al centro de tratamiento de residuos eléctricos y electrónicos más cercano.

OBRIGADO POR TER ESCOLHIDO O UFESA, ESPERAMOS QUE O PRODUTO CORRESPONDA ÀS SUAS EXPETATIVAS E SEJA DA SUA SATISFAÇÃO.

AVISO

LER AS INSTRUÇÕES DE UTILIZAÇÃO CUIDADOSAMENTE ANTES DE UTILIZAR O PRODUTO. GUARDAR ESTAS INSTRUÇÕES NUM LOCAL SEGURO PARA REFERÊNCIA FUTURA.

DESCRIÇÃO

1. Pega
2. Pratos decorativos
3. Invólucro Superior
4. Prato Antiaderente do Grelhador
5. Luz de Terminado
6. Luz de Potência
7. Botão do Termóstato
8. Bandeja de Óleo
9. Invólucro do Fundo

INSTRUÇÕES DE SEGURANÇA

Se o cabo de alimentação for danificado, terá de ser substituído pelo fabricante, representante ou outras pessoas qualificadas de forma a evitar qualquer risco.

Este eletrodoméstico pode ser utilizado por crianças com mais de 8 anos e pessoas com capacidades físicas, sensoriais ou mentais reduzidas, ou falta de experiência e conhecimentos, desde que devidamente supervisionadas ou desde que recebam as devidas instruções relativamente à utilização do eletrodoméstico de forma segura e compreendam os perigos envolvidos. As crianças não devem brincar com o eletrodoméstico. A limpeza e a manutenção por parte do utilizador não devem ser efetuadas por crianças a não ser que tenham uma idade superior a 8 anos e estejam supervisionadas.

Manter o eletrodoméstico e o respetivo cabo fora do alcance de crianças menores de 8 anos.



É provável que as superfícies aqueçam durante a utilização.

Os eletrodomésticos não se destinam a ser operados através de cronómetro externo ou sistema de controlo remoto em separado.

Proceder de acordo com a secção de manutenção e limpeza deste manual para limpar.

AVISOS IMPORTANTES

Qualquer utilização incorreta ou manuseamento indevido do produto anulará a garantia.

Antes de ligar o produto, verificar se a tensão elétrica é idêntica à indicada na etiqueta do produto.

O cabo de alimentação não pode ficar emaranhado ou enrolado em redor do produto durante a utilização.

Não utilizar o dispositivo, nem ligar ou desligar da fonte de alimentação com as mãos e/ou os pés molhados.

Não puxar o cabo de alimentação de forma a desligá-lo nem utilizá-lo como pega.

Desligar imediatamente o produto da tomada elétrica em caso de falha ou danos e contactar um serviço de suporte técnico oficial. De forma a evitar riscos, não abrir o dispositivo. Apenas pessoal técnico qualificado do serviço de suporte técnico oficial da marca poderá levar a cabo reparações ou procedimentos no dispositivo.

A B&B TRENDS S.L. renuncia a qualquer responsabilidade por danos que possam ocorrer em pessoas, animais ou objetos, devido a incumprimento destes avisos.

INSTRUÇÕES DE UTILIZAÇÃO

Antes da utilização

Certifique-se de que todas as embalagens dos produtos foram removidas.

Antes de se utilizar o produto pela primeira vez, limpar as peças que irão entrar em contacto com os alimentos da forma descrita na secção de limpeza.

Utilização

Fechar a Tostadeira de Grelha e ligá-la à tomada na parede. As luzes de potência vermelhas acendem-se, indicando que a Tostadeira de Grelha começou o pré-aquecimento.

Neste momento, é possível configurar o Botão do Termóstato para configurar o controlo de temperatura conforme se desejar: “MIN.” para alimentos de cores suaves e “MAX” para alimentos mais escuros.

Primeiro, experimentar uma configuração intermédia. Mais tarde, poderá ajustar-se para mais alto ou mais baixo, de acordo com a preferência individual. Cada alimento é cozinhado de forma diferente.

O pré-aquecimento demora cerca de 3 a 5 minutos a atingir a temperatura de cozedura. Nesse momento, acende-se a luz verde e a Tostadeira de Grelha está pronta a utilizar.

Utilizar a Tostadeira de Grelha como uma grelha de prensa para grelhar sanduíches, pães e “quesadillas”.

A Tostadeira de Grelha foi concebida com uma pega e dobradiça únicas que permitem que a tampa se adapte à espessura dos alimentos. É possível grelhar qualquer coisa facilmente, desde uma batata cortada em rodelas finas a um bife do lombo alto, com resultados uniformes.

Quando se cozinha mais do que uma peça na grelha de contacto, é importante que a espessura das peças seja consistente, para que a tampa se abata de forma uniforme sobre os alimentos.

Abertura de 180º

O prato/tampa superior está nivelado com o prato/base inferior.

Os pratos superior e inferior alinham-se para criar uma grande superfície para cozinhar. Com o eletrodoméstico nesta posição, localizar a alavanca de libertação da dobradiça no braço direito.

Com uma mão na pega, utilizar a outra para fazer deslizar a alavanca na direção do utilizador. Empurrar a pega para trás até a tampa ficar na horizontal na bancada.

A unidade irá permanecer nesta posição até que se levante a pega e a tampa para que esta regresse à posição fechada.

MANUTENÇÃO E LIMPEZA

Desligar o eletrodoméstico da alimentação principal e deixar arrefecer antes de executar qualquer tarefa de limpeza.

Com exceção da unidade de potência e da ligação à alimentação principal, todas as peças podem ser limpas com detergente e água ou detergente líquido. Passar bem por água para remover todos os vestígios de detergente.

Limpar o equipamento com um pano húmido com algumas gotas de detergente líquido e, depois, secar. - Não utilizar solventes ou produtos com um pH ácido ou de base, como lixívia, assim como produtos abrasivos, para limpar o eletrodoméstico.

Não permitir que a água ou qualquer outro líquido penetre nas ventilações para o ar, para evitar danificar as peças internas do eletrodoméstico.

Nunca mergulhar o eletrodoméstico em água ou qualquer outro líquido, nem o colocar sob água corrente.

É aconselhável limpar o eletrodoméstico regularmente e remover quaisquer vestígios de alimentos.

Nenhuma das peças deste eletrodoméstico é adequada para limpeza na máquina de lavar.

ELIMINAÇÃO DO PRODUTO



Este produto está em conformidade com a Diretiva Europeia 2012/19/EU quanto a dispositivos elétricos e eletrônicos, conhecida como REEE (Resíduos de Equipamentos Elétricos e Eletrônicos), que disponibiliza o enquadramento legal dentro da União Europeia para a eliminação e reutilização de resíduos eletrônicos e elétricos. Não eliminar este produto no caixote do lixo. Dirigir-se antes ao centro de recolha de resíduos elétricos e eletrônicos da área de residência.

ENGLISH

WE WOULD LIKE TO THANKS YOU FOR CHOOSING UFESA,
WE WISH THE PRODUCT PERFORMS TO YOUR SATISFACTION AND PLEASURE.

WARNING

PLEASE READ THE INSTRUCTIONS FOR USE CAREFULLY PRIOR TO USING THE PRODUCT.
STORE THESE IN A SAFE PLACE FOR FUTURE REFERENCE.

DESCRIPTION

1. Handle
2. Decorative plates
3. Upper Housing
4. Grill Non-stick Plate
5. Ready Light
6. Power Light
7. Thermostat Knob
8. Oil Tray
9. Bottom Housing

SAFETY INSTRUCTIONS

If the supply cord is damaged it must be replaced by the manufacturer, its service agent or similarly qualified persons in order to avoid a hazard.

This appliance can be used by children aged from 8 years and above and persons with reduced physical, sensory or mental capabilities or lack of experience and knowledge if they have been given supervision or instruction concerning use of the appliance in a safe way and understand the hazards involved. Children shall not play with the appliance. Cleaning and user maintenance shall not be made by children unless they are older than 8 and supervised.

Keep the appliance and its cord out of reach of children less than 8 years.



Surfaces are liable to get hot during use.

Appliances are not intended to be operated by means of an external timer or separate remote-control system.

Proceed according to maintenance and cleaning section of this manual for cleaning.

IMPORTANT WARNINGS

Any incorrect use or improper handling of the product shall render the warranty null and void.

Prior to plugging in the product, check that your mains voltage is the same as the one indicated on the product label.

The mains connection cable must not be tangled or wrapped around the product during use.

Do not use the device, or connect and disconnect to the supply mains with the hands and / or feet wet.

Do not pull on the connection cord in order to unplug it or use it as a handle

Unplug the product immediately from the mains in the event of any breakdown or damage and contact an official technical support service. In order to prevent any risk of danger, do not open the device. Only qualified technical personnel from the brand's Official technical support service may carry out repairs or procedures on the device.

B&B TRENDS SL. disclaims all liability for damages that may occur to people, animals or objects, for the non-observance of these warnings.

INSTRUCTIONS FOR USE

Before use

Make sure that all the product's packaging has been removed.

Before using the product for first time clean the parts that will come into contact with food in the manner described in the cleaning section.

Use

Close the Grill Toaster and plug it into the wall outlet, You will find the red power lights indicating that the Grill Toaster has begun preheating.

As this time, you can be the right Thermostat Knob to set the temperature control to your desired setting: "MIN" for light colored food and "MAX" for darker food. At first, try a setting in the middle . You may later adjust it lower or higher according to your preference. Different foods will also cook up differently.

It will preheating approximately 3~5 minutes to reach baking temperature, the green ready lights, the Grill Toaster is ready for use.

Use the Grill Toaster as a Press grill to grill sandwiches, breads and quesadillas.

The Grill Toaster was designed with a unique handle and hinge that allows the cover to adjust to the thickness of the food. You can easily grill anything from a thinly-sliced potato to a thick sirloin steak with even results.

When cooking more than one food item in the contact grill, it is important that the thickness of food items is consistent so the cover will close evenly on the food.

Opening 180°

Upper plate/cover is level with lower plate/base.

The upper and lower plates line up to create one large cooking surface. The appliance to this position, locate the hinge release lever on the right arm.

With one hand on the handle, use the other one to slide the lever toward you. Push the handle back until its cover rests flat on the counter.

The unit will stay in this position until you lift the handle and cover to return it to the closed position.

MAINTENANCE AND CLEANING

Disconnect the appliance from the mains and allow it to cool before undertaking any cleaning task.

Except for the power unit and the mains connection, all the parts can be cleaned with detergent and water or in washing up liquid. Rinse thoroughly to remove all traces of detergent.

Clean the equipment with a damp cloth with a few drops of washing-up liquid and then dry. - Do not use solvents, or products with an acid or base pH such as bleach, or abrasive products, for cleaning the appliance.

Do not let water or any other liquid get into the air vents to avoid damage to the inner parts of the appliance

Never submerge the appliance in water or any other liquid or place it under running water.

It is advisable to clean the appliance regularly and remove any food remains.

Neither parts of this appliance are suitable for cleaning in the dishwasher.

PRODUCT DISPOSAL



This product complies with European Directive 2012/19/EU on electrical and electronic devices, known as WEEE (Waste Electrical and Electronic Equipment), provides the legal framework applicable in the European Union for the disposal and reuse of waste electronic and electrical devices. Do not dispose of this product in the bin, instead going to the electrical and electronic waste collection centre closest to your home.

FRANÇAIS

NOUS TENONS À VOUS REMERCIER D'AVOIR CHOISI UFESA. NOUS ESPÉRONS QUE VOUS SEREZ PLEINEMENT SATISFAIT DE CE PRODUIT ET QU'IL RÉPONDRA À VOS ATTENTES.

ATTENTION

VEUILLEZ LIRE ATTENTIVEMENT LE MANUEL D'UTILISATION AVANT D'UTILISER LE PRODUIT. CONSERVEZ CE MANUEL D'UTILISATION DANS UN ENDROIT SÛR EN VUE DE CONSULTATION FUTURE.

DESCRIPTION

1. Poignée
2. Plaques décoratives
3. Boîtier supérieur
4. Plaque anti-adhérente du grill
5. Voyant Prêt
6. Voyant Alimentation
7. Bouton du thermostat
8. Bac à huile
9. Boîtier inférieur

CONSIGNES DE SÉCURITÉ

Lorsque le cordon d'alimentation est abîmé, il doit être remplacé par le fabricant, un de ses agents de service ou toutes personnes qualifiées afin d'éviter tout risque.

Cet appareil peut être utilisé par des enfants de 8 ans ou plus et des personnes présentant des capacités physiques, sensorielles ou mentales réduites ou un manque d'expérience et de connaissance uniquement sous surveillance ou après leur avoir expliqué comment utiliser l'appareil de façon sûre et après s'être assuré qu'ils sont conscients des risques encourus en cas de mauvaise utilisation. Ne laissez pas les enfants jouer avec l'appareil. Le nettoyage et l'entretien à effectuer par l'utilisateur ne doivent pas être réalisés par des enfants sauf s'ils sont âgés de plus de 8 ans et sous surveillance.

Conservez l'appareil et son cordon hors de portée des enfants de moins de 8 ans.



Les surfaces sont susceptibles de devenir chaudes pendant l'utilisation.

Les appareils ne sont pas conçus pour être utilisés avec une minuterie externe ou un système séparé de contrôle à distance.

Respectez les instructions de la section relative à l'entretien et au nettoyage indiquées dans le présent manuel au moment de procéder au nettoyage de l'appareil.

AVERTISSEMENTS IMPORTANTS

Toute utilisation inappropriée ou mauvaise manipulation du produit entraînera l'annulation de la garantie. Avant de brancher le produit, vérifiez que la tension secteur est la même que celle indiquée sur l'étiquette du produit.

Le cordon d'alimentation secteur ne doit pas être emmêlé ou enroulé autour du produit durant l'utilisation de ce dernier.

N'utilisez pas l'appareil et ne le branchez ni débranchez du secteur avec les mains ou pieds humides.

Ne tirez pas sur le cordon d'alimentation pour le débrancher ou l'utiliser comme une poignée.

Débranchez immédiatement le produit du secteur en cas de panne ou détérioration et contactez le service d'assistance technique officiel. Afin d'éviter tout danger, n'ouvrez pas l'appareil. Seul un personnel technique qualifié du service officiel d'assistance technique officiel de la marque est habilité à procéder à des réparations ou toutes autres interventions sur l'appareil.

B&B TRENDS SL. décline toute responsabilité quant aux dommages pouvant toucher les personnes, animaux ou objets, dus au non-respect de ces avertissements.

MODE D'EMPLOI

Avant utilisation

Assurez-vous que tout l'emballage du produit a été retiré.

Avant d'utiliser le produit pour la première fois, nettoyez les pièces qui entreront en contact avec la nourriture de la façon décrite dans la section consacrée au nettoyage.

Utilisation

Fermez le grille-pain et branchez-le sur la prise murale. Vous vous apercevrez que les voyants rouges

d'alimentation sont allumés, ce qui indique que le grille-pain a commencé à préchauffer.

À ce moment-là, vous pouvez tourner le bouton du thermostat à droite afin de régler la température que vous souhaitez : "MIN" pour les aliments de couleur claire et "MAX" pour les aliments d'une couleur plus foncée. D'abord, essayez de le régler au milieu. Vous pourrez baisser ou augmenter la température plus tard selon votre préférence. Des types d'aliments différents se cuisineront de manière différente.

Il préchauffera approximativement pendant 3~5 minutes afin d'atteindre la température de cuisson. Une fois les voyants devenus verts, le grille-pain est prêt à être utilisé.

Utilisez le grille-pain comme presse à sandwiches, pains et quesadillas.

Le grille-pain a été conçu avec une poignée et une charnière uniques permettant au couvercle de s'adapter à l'épaisseur de la nourriture. Vous pouvez griller facilement n'importe quel aliment : que ce soit une pomme de terre coupée finement ou un steak de surlonge avec les mêmes résultats.

Lorsque vous cuisinez plus d'un aliment sur le gril de contact, il est important que l'épaisseur des divers aliments soit uniforme de façon à ce que le couvercle puisse se refermer de façon égale sur la nourriture.

Ouverture à 180°

La plaque/le couvercle supérieur est au niveau de la plaque/base inférieure.

Les plaques supérieure et inférieure s'alignent afin de créer une grande surface de cuisson. L'appareil dans cette position, placez le levier de déclenchement de la charnière sur le côté droit.

Avec une main sur la poignée, utilisez l'autre main pour faire glisser le levier vers vous. Poussez la poignée vers l'arrière jusqu'à ce que le couvercle soit à plat sur le comptoir.

L'unité restera dans cette position jusqu'à ce que vous leviez la poignée et le couvercle afin de le faire revenir à la position fermée.

ENTRETIEN ET NETTOYAGE

Débranchez l'appareil du secteur et laissez-le refroidir avant de commencer toute activité de nettoyage.

À l'exception de l'unité d'alimentation et du raccordement au secteur, toutes les parties de l'appareil peuvent être nettoyées avec du détergent et de l'eau ou avec du liquide vaisselle. Rincez soigneusement afin de retirer toute trace de détergent.

Nettoyez l'appareil à l'aide d'un chiffon humide avec quelques gouttes de liquide vaisselle, puis séchez-le.
- Pour nettoyer l'appareil, n'utilisez pas de solvants ou de produits dont le pH est acide ou basique tels que l'eau de javel ou les produits abrasifs.

Ne pas laisser l'eau ou n'importe quel autre liquide pénétrer dans les bouches d'aération afin d'éviter d'endommager les parties intérieures de l'appareil.

Ne plongez pas l'appareil dans l'eau ou dans n'importe quelle autre liquide et ne le placez pas sous l'eau courante.

Il est recommandé de nettoyer régulièrement l'appareil et de retirer toute trace de nourriture.

Aucune des parties de cet appareil n'est adaptée à un lavage en lave-vaisselle.

ÉLIMINATION DU PRODUIT



Ce produit est conforme à la Directive Européenne 2012/19/UE relative aux déchets d'équipements électriques et électroniques (DEEE) qui fournit le cadre légal applicable dans l'Union Européenne pour l'élimination et la réutilisation de déchets d'équipements électriques et électroniques. Ne jetez pas ce produit à la poubelle, rendez-vous au centre de collecte des déchets d'équipements électriques et électroniques le plus proche de chez vous.

БЪЛГАРСКИ

БЛАГОДАРИМ ВИ, ЧЕ ИЗБРАХТЕ UFESA! НАДЯВАМЕ СЕ ДА ОСТАНЕТЕ ДОВОЛНИ ОТ ПРОДУКТА.

ВНИМАНИЕ

ПРОЧЕТЕТЕ ВНИМАТЕЛНО ИНСТРУКЦИИТЕ ЗА УПОТРЕБА, ПРЕДИ ДА ИЗПОЛЗВАТЕ ПРОДУКТА. ДА СЕ ИЗПОЛЗВАЙТЕ В СИГУРНО МЯСТО АКО ТРЯБВА ДА СЕ КОНСУЛТИРАЙТЕ В БЪДЕЩЕТО.

ОПИСАНИЕ

1. Аса
2. Декоративни плочи
3. Нагоре
4. Плоча с незалепващо решетка
5. Светлината на готовност
6. Индикатор за захранване
7. Копче на термостата
8. Подложка за масло
9. Отдолу

ИНСТРУКЦИИ ЗА БЕЗОПАСНОСТ

Ако захранващият кабел е повреден, производителят, неговият агент за техническа помощ или други лица с еквивалентна квалификация трябва да го заменят, за да се избегнат рискове. Това устройство може да се използва от деца над 8-годишна възраст и от хора с намалени физически, сетивни или умствени способности или липса на опит, ако им е предоставен надзор или адекватни инструкции относно използването му по безопасен и сигурен начин. те са наясно с рисковете. Децата не трябва да го използват като играчка. Почистването и поддръжката, които трябва да се извършат от

потребителя, не трябва да се извършват от деца, освен ако са на възраст над 8 години и винаги под надзор. Дръжте уреда и кабела далеч от деца под 8-годишна възраст.



По време на употреба повърхностите са горещи.

Устройствата не са проектирани да работят с външни таймери или независими системи за дистанционно управление. За да почистите уреда, следвайте инструкциите в ръководството в раздела, посветен на консервацията и почистването.

ВАЖНА ИНФОРМАЦИЯ

Всяка неправилна употреба или неправилно боравене с продукта ще анулира и анулира гаранцията. Преди да свържете продукта, проверете дали мрежовото напрежение е същото като това, посочено на етикета на продукта. Кабелът на мрежовия кабел не трябва да се заплита или обвива около изделието, докато се използва. Не използвайте устройството и не го свързвайте или изключвайте от мрежата с мокри ръце и / или крака. Не дърпайте свързващия кабел, за да го изключите или да го използвате като дръжка. Незабавно изключете продукта от мрежата в случай на повреда или повреда и се свържете с оторизираната служба за техническа помощ. За да избегнете рискове или опасности, не отваряйте устройството. Само квалифициран технически персонал на официалната служба за техническа помощ на марката може да извършва ремонт или други операции на устройството.

B&B TRENDS, S.L. не носи отговорност за щети, причинени на хора, животни или предмети в резултат на неспазване на предишните предупреждения.

ИНСТРУКЦИИ ЗА УПОТРЕБА

Преди употреба Уверете се, че сте премахнали цялата опаковка на продукта. Преди да използвате продукта за първи път, почистете частите, които ще бъдат в контакт с храната, както е описано в раздела за почистване.

Използвайте Затворете тостера и го включете в стенния контакт. Червените светодиоди ще светнат, показвайки, че уредът е започнал да се загрева.

По това време регулирайте температурата с термостат по желание: „MIN“ за леко

препечени храни и „МАХ“ за повече препечени храни. За да започнете, опитайте със средна температура. След това регулирайте температурата според предпочитанията си. Всяка храна се приготвя по различен начин.

Подгръването продължава около 3 ~ 5 минути, докато достигне работната температура. Когато зеленият светодиод свети, това означава, че тостерът е готов за употреба. Използвайте тостера като преса за сандвичи, хляб или quesadillas.

Тостерът е проектиран с една дръжка и панта, която позволява на горната част да се адаптира към дебелината на храната. Можете да препечете нещо; от картофи на тънки филийки до дебела филе, с добри резултати във всички случаи.

Когато пригответе повече от една храна в тостера, е важно по-голямата част от храната да е постоянна. Така горният капак може да бъде затворен равномерно върху храната.

ПОДДРЪЖКА И ПОЧИСТВАНЕ

Изключете уреда от контакта и го оставете да се охлади, преди да започнете работа по почистването. С изключение на хранящия блок и хранването, всички части могат да се почистват с вода и препарат или с течен сапун. Изплакнете обилно, за да отстраните остатъка от препарат. Почистете уреда с влажна кърпа и няколко капки препарат и го подсушете. - За да почистите уреда, не използвайте разтворители или продукти с киселинно съдържание или киселинно или основно рН, като белина или абразивни продукти. Не допускайте вода или други течности да проникват във вентилационните отвори, за да предотвратите повреда на вътрешните части на **уреда**. Препоръчваме ви да почиствате редовно уреда и да премахвате остатъците от храната. Нито един от двата компонента на този уред не е подготвен за миялната машина.

ОТСТРАНЯВАНЕ НА ПРОДУКТА



Този продукт е в съответствие с Европейската директива 2012/19 / ЕС за електрическо и електронно оборудване, известна като WEEE (Отпадъчно електрическо и електронно оборудване), която установява правната рамка, приложима в Европейския съюз за изхвърляне и рециклиране на електронни устройства и електрически. Не изхвърляйте този продукт в кошчето. Занесете го в най-близкия център за обработка на отпадъци.

تعليمات الاستخدام

تأكد قبل الاستخدام من نزع كافة مواد التعليق عن المنتج. قبل استخدام المنتج للمرة الأولى، نظف القطع التي ستكون على اتصال بالطعام، بحسب ما هو مذكور في القسم الخاص بالتنظيف.

اختر أغلق الشواية وأوصلها بمقبس الكهرباء في الحائط. ستضيء اللمبة اللمبة باللون الأحمر مشيرة إلى أن الجهاز بدأ يسخن.

في تلك اللحظة، اضبط درجة الحرارة بمنظم درجة الحرارة حسب ما ترغب: "MIN" للأطعمة المحمصة قليلا و "MAX" للأطعمة الأكثر تحميصا. للبدء، جرب درجة حرارة متوسطة. بعدها، اضبط درجة الحرارة حسب تفضيلك. كل طعام يتم طهيه بطريقة مختلفة.

تسخين الجهاز في البداية يستغرق من 3-5 دقائق حتى يصل لدرجة حرارة تسمح باستخدامه. حين تضيء اللمبة اللمبة باللون الأخضر، يعني ذلك أن الشواية جاهزة للاستخدام. استخدم المحمصة على شكل مكبس للساندوتشات والخبز أو مخبوزات الجبن.

الشواية مصممة بمقبض واحد ومفصلة تسمح للجزء العلوي بالتأقلم على سمك الطعام. يمكن عمل أي شيء؛ من شرائح البطاطا الرقيقة حتى شرائح اللحم السمكية، ويعطي نتائج جيدة في جميع الحالات.

حين تطهو أكثر من غذاء على الشواية، من الضروري أن يكون سمك الطعام واحدا. هكذا سيتمكن الغطاء العلوي من الإغلاق بالتساوي على الأطعمة.

الصيانة والنظافة

افصل الجهاز عن مصدر التيار الكهربائي ودعه يبرد قبل البدء في أي أعمال نظافة. باستثناء وحدة التوصيل والإمداد بالتيار الكهربائي، يمكن تنظيف كل القطع بالمياه والمنظفات أو الصابون السائل. شطف جيدا لإزالة باقي المنظفات. نظف الجهاز بقطعة قماش مبللة وبضع نقاط من المنظف وجففه. - لتنظيف الجهاز، لا تستخدم مذيبيات أو منتجات ذات محتوى حمضي أو عادية مثل مواد التبييض أو المواد الكاشطة. لا تسمح بأن تتسلل المياه أو سوائل أخرى لفتحات التهوية لتفادي حدوث أضرار للأجزاء الداخلية للجهاز لا تغمر المياه أبدا في مياه أو سوائل أخرى أو تضعها تحت صنوبر المياه. يوصي بتنظيف الجهاز باستمرار وإزالة بقايا الطعام. الجزءان المكونان لهذا الجهاز غير مجهزان للوضع في غسالة الأطباق.

التخلص من المنتج

هذا المنتج يلتزم بالتوجيه الأوروبي 2012/19/EU بشأن الأجهزة الكهربائية والالكترونية المعروف بـRAEE (نفايات الأجهزة الكهربائية والالكترونية)، الذي يحدد الإطار القانوني المعمول به في الاتحاد الأوروبي للتخلص من الأجهزة الالكترونية والكهربائية وإعادة تدويرها. لا تلق بهذا المنتج في القمامة. خذه إلى أقرب مركز معالجة النفايات الالكترونية والكهربائية.



نود أن نشكرك على اختيارك لـ UFESA، ونتمنى أن يقوم المنتج بأداء يرضيك ويسعدك.

تحذير

يرجى قراءة تعليمات الاستخدام بعناية قبل استخدام المنتج. قم بتخزين هذه التعليمات في مكان آمن للرجوع إليها مستقبلاً.

الوصف

- (1) مقبض
- (2) لوحات مزخرفة
- (3) الجزء العلوي
- (4) لوحات شواء ضد الالتصاق
- (5) ضوء الاستعداد
- (6) ضوء الإشعال
- (7) مقبض منظم الحرارة
- (8) علب الزيت
- (9) الجزء السفلي

تعليمات الأمان

في حالة تلف السلك الموصل للطاقة، يجب أن تتولى الشركة المصنعة أو وكيلها للمساعدة الفنية أو أشخاص آخريين أصحاب مؤهلات مماثلة مهمة استبداله، لتجنب المخاطر. يمكن للأطفال الأكبر من ثماني سنوات والأشخاص ذوي القدرات البدنية والحسية والعقلية المحدودة أو منعدمي الخبرة، استخدام هذا الجهاز في وجود إشراف أو بعد أن توفر إليهم التعليمات المناسبة بشأن استخدامه بشكل آمن، وتوعيتهم بالمخاطر الناجمة عن سوء الاستخدام. لا يجب على الأطفال استخدامه كلعبة. النظافة والصيانة الواجبة على المستخدم لا يجب أن يقوم بها أطفال دون ثماني سنوات، ويجب أن يقوم بها من هم فوق ذلك في وجود إشراف. ابق الجهاز وسلك التوصيل بعيداً عن متناول الأطفال دون الثمانية أعوام. الأسطح ساخنة خلال استخدامه. الأجهزة غير مصممة للعمل مع أجهزة ضبط وقت خارجية أو أنظمة تحكم عن بعد مستقلة. لتنظيف الجهاز، اتبع التعليمات الواردة في الدليل بالقسم الخاص للحفاظ والتنظيف.



معلومات هامة

أي استخدام غير صحيح أو تعامل غير مناسب مع المنتج سيلغي ويبيط الضمان. قبل توصيل المنتج، تحقق من أن جهد التيار الكهربائي هو نفسه الموضح على ملصق المنتج. لا يجب أن يكون سلك التوصيل بالتيار الكهربائي مشبوكة أو ملفوفاً حول المنتج أثناء استخدامه. لا تستخدم الجهاز أو توصله أو تفصله بالتيار الكهربائي ويديك أو قدميك مبللة. لا تشد سلك التوصيل أو تمسكه عند فصل الجهاز عن مصدر الطاقة. أفضل الجهاز على الفور عن مصدر التيار في حال اكتشاف أعطال أو أضرار واتصل بخدمة المساعدة الفنية المعتمدة. لتفادي المخاطر، لا تفتح الدليل. يمكن فقط للفنيين المؤهلين بخدمة المساعدة الفنية الرسمية للعلامة التجارية القيام بأعمال الصيانة وغيرها في الجهاز. B&B TRENDS, S.L. d ترفض أي مسؤولية عن الأضرار التي يمكن أن تحدث لأشخاص أو حيوانات أو أغراض نتيجة عدم مراعاة التحذيرات السابقة.

INFORME DE GARANTÍA

B&B TRENDS, S.L. garantiza la conformidad de este producto, para el uso al que está destinado, durante un periodo de dos años. En caso de rotura durante el periodo de garantía, el usuario tendrá derecho a la reparación o sustitución del producto sin coste alguno si el anterior no está disponible, a menos que sea imposible o desproporcionado realizar una de estas opciones. En este caso, puede optar por una reducción en el precio o la anulación de la venta, caso que deberá negociar directamente con el vendedor. Esto también cubre la sustitución de piezas de recambio, siempre que el producto se haya utilizado de acuerdo con las recomendaciones de este manual en ambos casos y no haya sido falsificado por terceros no autorizados por B&B TRENDS, S.L. La garantía no cubre ninguna parte sujeta a desgaste y fricción. Esta garantía no afecta a sus derechos como consumidor de acuerdo con las disposiciones de la Directiva 1999/44/CE para estados miembros de la Unión Europea.

USO DE LA GARANTÍA

Los clientes deben contactar con el servicio técnico autorizado de B&B TRENDS, S.L. para la reparación del producto. Toda falsificación del producto por parte de cualquier persona no autorizada por B&B TRENDS, S.L. o el mal uso del mismo anulará los derechos de garantía. Debe rellenar completamente la garantía y entregarla, junto con el comprobante de compra o de entrega, para poder ejercer efectivamente los derechos de garantía.

Debe guardar esta garantía, así como la factura de compra, recibo o comprobante de entrega, para facilitar el ejercicio de sus derechos. Para servicio técnico y atención al cliente fuera de territorio español, envíe su solicitud al punto de venta donde adquirió el aparato.

RELATÓRIO DE GARANTIA

A B&B TRENDS, SL. garante a conformidade deste produto para o uso para o qual foi concebido durante um período de dois anos. Em caso de avaria durante o período de vigência desta garantia, os utilizadores têm o direito à reparação ou à substituição gratuita do produto caso a reparação seja impossível, a não ser que uma dessas opções seja impossível de cumprir ou for desproporcionada. Neste caso, poderá optar por uma redução no preço ou um cancelamento da venda, qualquer uma das opções devendo ser tratada diretamente com o vendedor. A garantia também cobre a substituição de peças de reposição sempre que o produto tenha sido usado em conformidade com as recomendações especificadas neste manual nos dois casos e sempre que não tenha sido manipulado por pessoal não autorizado pela B & B TRENDS, SL. Esta garantia não é aplicável a quaisquer peças sujeitas a desgaste. Esta garantia não limita os seus direitos enquanto consumidor em conformidade com as disposições constantes da Diretiva 1999/44/CE para os Estados-Membro da União Europeia.

UTILIZAÇÃO DA GARANTIA

Os clientes devem contactar um Serviço Técnico autorizado da B&B TRENDS, SL. para reparar o produto. Qualquer manipulação do mesmo por parte de qualquer pessoa não autorizada pela B&B TRENDS, SL., ou uma utilização indevida ou negligente do mesmo, tornarão esta garantia nula e sem

efeito. Esta garantia deve ser preenchida integralmente e entregue junta com o talão de compra ou o registo de entrega para o exercício efetivo dos direitos ao abrigo desta garantia.

Esta garantia deve ser guardada pelo utilizador, bem como a fatura, talão de compra ou guia de entrega para facilitar o exercício destes direitos. Para receber assistência técnica ou beneficiar do serviço pós-venda fora do território espanhol, solicite informações junto ao ponto de venda em que adquiriu o aparelho.

WARRANTY REPORT

B&B TRENDS, SL. guarantees compliance of this product for the use for which it is intended for a period of two years. In the case of breakdown during the term of this warranty, users are entitled to repair or else the replacement of the product at no charge if the former is unavailable, unless one of these options proves impossible to fulfill or is disproportionate. In this case, you can then opt for a reduction in price or cancellation of the sale, which must be dealt with directly with the sales vendor. This also covers replacement of spare parts provided that the product has been used according to the recommendations specified in this manual for both cases, and has not been tampered with by any third party that is not authorised by B & B TRENDS, SL. The warranty will not cover any parts subject to wear and tear. This warranty does not affect your rights as a consumer in accordance with the provisions in Directive 1999/44/EC for member states of the European Union.

USE OF WARRANTY

Customers must contact a B&B TRENDS, SL., authorised Technical Service for repair of the product. Since any tampering of the same by anyone not authorised by B&B TRENDS, SL., or the careless or improper use of the same shall render this warranty null and void. The warranty must be fully com-

pleted and delivered along with the receipt or delivery docket for the effective exercise of rights under this warranty.

This warranty should be retained by the user as well as the invoice, receipt or the delivery docket to facilitate the exercise of these rights. For technical service and after-sales care outside the Spanish territory, please submit your query to the point of sale where you purchased the item

BON DE GARANTIE

B&B TRENDS, SL. garantit la conformité de ce produit pour l'utilisation pour laquelle il a été conçu pendant une période de deux ans. En cas de panne pendant la durée de la garantie, les utilisateurs ont le droit de faire réparer ou remplacer le produit sans frais si la réparation n'est pas réalisable, à moins que l'un de ces choix soit impossible à réaliser ou soit disproportionné. Dans ce cas, vous pouvez alors opter pour une réduction du prix ou l'annulation de la vente, qui doit être traitée directement avec le vendeur. Cela couvre le remplacement des pièces de rechange à condition que le produit ait été utilisé selon les recommandations indiquées dans ce manuel pour les deux cas, et qu'il n'ait pas été manipulé par toute tierce partie n'étant pas autorisée par B & B TRENDS, SL. La garantie ne couvrira pas toute pièce d'usure. Cette garantie n'affecte pas vos droits de consommateur conformément aux dispositions de la Directive 1999/44/EC pour les états membres de l'Union européenne.

UTILISATION DE LA GARANTIE

Les clients doivent contacter un service technique agréé par B&B TRENDS, SL., pour faire réparer le produit. Toute manipulation du produit par quiconque n'étant pas agréé par B&B TRENDS, SL., ou l'utilisation négligente ou incorrecte de celui-ci rend cette garantie nulle et sans effet. La garantie doit être totalement complétée et remise avec le ticket de caisse ou le bon de livraison pour l'exercice effectif des droits en vertu de la présente garantie.

Cette garantie doit être conservée par l'utilisateur ainsi que la facture, le ticket de caisse ou le bon de livraison pour faciliter l'exercice de ces droits. Pour un service technique et un service après-vente en dehors du territoire espagnol, veuillez soumettre votre demande au point de vente où l'article a été acheté.

СЪОБЩЕНИЕ ЗА ГАРАНЦИОННОТО ОБСЛУЖВАНЕ

B&B TRENDS, S.L. гарантира съответствието на този продукт за употребата, за която е предназначен, за срок от две години. В случай на повреда по време на гаранционния му срок, потребителите имат право да ремонтират или безплатно да заменят продукта, ако не е невъзможно да се ремонтира, освен ако се окаже, че един от тези варианти не е възможно да бъде приложен на практика или че е непропорционален. В този случай можете да предпочетете отбив от цената или отмяна на продажбата, за което можете да се договорите направо с продавача. Това покрива и замяната на резервни части, но при условие че продуктът е използван съгласно препоръките, посочени в това ръководство за двата случая, и няма намеса от страна на трето лице, което да не е упълномощено от B & B TRENDS, SL. Гаранцията не покрива части, които се амортизират. Тази гаранция не засяга Вашите права като потребител в съответствие с разпоредбата в Директива 1999/44/ЕО за държавите членки на Европейския съюз.

ИЗПОЛЗВАНЕ НА ГАРАНЦИЯТА

За ремонт на продукта клиентите трябва да се свържат с упълномощен от B&B TRENDS, SL. Технически сервиз. Ако по отношение на горното е налице намеса от неупълномощено от B&B лице, или поради небрежност или неправилна употреба на продукта, тази гаранция става нищожна. Гаранцията трябва да се попълни

изцяло и да се предаде заедно с касовата бележка или товарителницата за действителното упражняване на правата по тази гаранция.

Тази гаранция следва да се запази от потребителя, като същото важи и за фактурата, касовата бележка или товарителницата, за да се улесни упражняването на тези права. За техническо и следпродажбено обслужване и извън Испания е необходимо да подадете своето оплакване в търговския обект, от който сте закупили изделието.

تقرير الضمان

تضمن شركة B&B TRENDS, SL امتثال هذا المنتج مع الاستخدام الذي يقصد به لمدة عامين. في حالة التعطل خلال فترة هذا الضمان، يحق للمستخدمين إصلاح أو استبدال المنتج بدون أي تكلفة في حالة عدم توفره، ما لم يكن أحد هذه الخيارات مستحيلًا أو غير متناسب. في هذه الحالة، يمكنك اختيار خفض في السعر أو إلغاء عملية البيع، ويجب التعامل مباشرة مع البائع من أجل ذلك. ويشمل هذا أيضًا استبدال قطع الغيار شريطة أن يكون المنتج قد تم استخدامه وفقًا للتوصيات المحددة في هذا الدليل لكلتا الحالتين، ولم يتم العبث به من قبل أي طرف ثالث غير مرخص له من قبل شركة B&B TRENDS, S.L. لن يغطي الضمان أي أجزاء تخضع للتآكل والتمزق. لا يؤثر هذا الضمان على حقوقك كمستهلك وفقًا للأحكام الواردة في التوجيه EC/44/1999 للدول الأعضاء في الاتحاد الأوروبي.

استعمال الضمان

يجب على العملاء الاتصال بالخدمة الفنية المعتمدة من شركة B&B TRENDS, S.L. لإصلاح المنتج. بما أن أي عبث بالجهاز من قبل أي شخص غير مرخص له من قبل B&B TRENDS, S.L. أو الإهمال أو الاستخدام غير الصحيح للجهاز يجب أن يجعل هذا الضمان لاغياً وباطلاً. يجب إتمام الضمان بالكامل

وتسليمه مع ورقة الاستلام أو التسليم للممارسة الفعالة للحقوق بموجب هذا الضمان.

يجب أن يحتفظ المستخدم بهذا الضمان بالإضافة إلى الفاتورة أو الإيصال أو ورقة التسليم لتسهيل ممارسة هذه الحقوق. بالنسبة إلى الخدمات الفنية والخدمة ما بعد البيع خارج الأراضي الإسبانية، يُرجى تقديم الطلب إلى نقطة البيع التي اشترت منها المنتج.

ufesa

SERVICIOS DE ATENCIÓN TÉCNICA (SAT)

TECHNICAL ASSISTANCE SERVICE (TAS), SERVIÇO DE ATENÇÃO TÉCNICA (SAT), SERVICE TECHNIQUE (ST), SERVIZIO DI ASSISTENZA TECNICA (SDAT)

(+34) 902 997 053

sat@bbtrends.es

B&B TRENDS, S.L. C.I.F. B-86880473

C. Catalunya, 24 Pl. Ca N'Oller 08130

Santa Perpètua de Mogoda (Barcelona) España

www.bbtrends.es

ALAVA**01012 VITORIA**

REPARACIONES BERNA
DOMINGO BELTRAN, 54
945 248 198
bernaabexuko@yahoo.es

01001 VITORIA

AREA GLOBAL
OLAGIBEL, 48
945128200
choni@area-global.com
romesa@area-global.com

ALBACETE**2003 ALBACETE**

V. CAMACHO
C/ PEDRO COCA, 50 LOCAL
967 22 45 54
jcamachosat@gmail.com

2004 ALBACETE

ELECTRICIDAD FRESNEDA S.L.
C/ Blasco Ibañez n° 13 Bajo
967231467
satfresneda@gmail.com

ALICANTE**03800 ALCOY**

SERT-TALLER DE ELECTRONICA
CID,12
965331412
serttv@gmail.com

3204 ELCHE

REP. PEQUEÑOS ELECTROD. S.U.R.L.
CONRADO DEL CAMPO 8
965425112
pascual.selva@gmail.com

03181 TORREVIEJA

ANTHONY ALLEN ASHMORE RODRI-
GUEZ (ELECT.MONTESINOS)
C/ORIHUELA, 43
966703505
e.montesinos2012@yahoo.es

ALMERIA**04867 MACAEL**

ELECTRO JUAN MOLINA SL
AVDA. ANDALUCIA, 6
950 445 529
juanmolina@electrodomesticosjuan-
molina.es

ASTURIAS**33003 OVIEDO**

TALLER AMABLE
SAN JOSE, 12 B
985223739
satamable@telecable.es

33900 SAMA DE LANGREO

ALGA NALON, S.L.
TORRE DE ABAJO, 8
985692242
algalanon@yahoo.es

AVILA**05005 AVILA**

CUCHILLERIA ANDRES
SAN PEDRO BAUTISTA N° 1
920 22 00 14
reparandres@gmail.com

5003 AVILA

Antonio San Segundo Gómez
(G.R. Goli Reparaciones)
C/SORIA, 6
920257815/606759754
imsatavila@gmail.com

BADAJOS**6002 BADAJOZ**

ELECTRONICA MIRANDA, S.L.
RAMON ALBARRAN, 17
924207428
emirandas@yahoo.es

6700 VILLANUEVA DE LA SERENA

ARFET,C.B.
HERNAN CORTES, 76-B
924841195
comercial@arfet.es

BARCELONA**08015 BARCELONA**

SUM. ELECT. DALMAU, S.C.P.
VILADOMAT, 108
934539276
sdalmau@ono.com

08240 MANRESA

SERVICIO ELDE - JORGE MANERO
BRUCH, 55
938728542
elde@eldeservei.com

08027 BARCELONA

SELAROM
PASSEIG MARAGALL, 102
933 521 805
amoralesnieto@hotmail.com

08020 BARCELONA

SAT MARINE, S.C.P.
C/HUELVA, 67-69
932664697
satmarine@satmarinescp.com

08620 SANT VICENÇ DELS HORTS

SAT JARO -
C/ MALAGA, 20-22
647 054 779
jroca78@gmail.com

08950 ESPLUGUES DE LLOBREGAT

SAT J. BAUTISTA
SANTIAGO RUSIÑOL, 27-29 LOCAL 5
933722157
satdireccion@satjbautista.com

08015 BARCELONA

SAT DORVEN,S.L.
DIPUTACION, 53
934243703
casensi@satdorven.com

08700 IGUALADA

SAT CUADRAS
SANT DOMENEC, 9-11
938045431
assumpta@satcuadras.com

08921 STA. COLOMA DE

SANZ SAT, S.L.
PRAT DE LA RIBA, 62
934 681 945
sanzsat@gmail.com

08030 BARCELONA

RICARDO GUEVARA GARCIA (RIGUÉ)
Ps. TORRAS I BAGES 50-58
933469902
reparacionesrigue@gmail.com

08401 GRANOLLERS

REP. ELECTRICAS SALVADO, S.L.
CARLES RIBA,5
938494073
salvado@salvadosl.com

8160 MONTMELÓ

RAMON ARCOS PLANAS (electrosat)
JOSEP TARRADELLAS, 2 LOCAL II
935720130
elite-electrosat@telefonica.net

08025 BARCELONA

KLEIN GERATE, C.
ROGER DE FLOR, 330
932137764
imma.klein@grupelde.com

08025 BARCELONA

JOSE ANTONIO FUSTER GARCIA
PROVENZA 538-540
934564736
fuster_garcia@hotmail.com

08211 CASTELLAR DEL VALLES

JOAN ANTON JUAREZ
CATALUNYA, 90 BAJO
937146275
jajuarez@juarez.com.es

8720 VILAFRANCA DEL PENEDES

FRED VILAFRANCA, S.L.
POL.INDR."DOMENYS I" NAVE 9
938904852
fred@fredvilafranca.com

08720 VILAFRANCA DEL PENEDES

FRED VILAFRANCA S.L.
PROGRES, 42
938904852
fred@fredvilafranca.com

08226 TERRASSA

ELECTRO CERDAN, S.L.
HISTORIADOR CARDUS, 71
937354105
electrocerdan@cecot.es

08950 ESPLUGUES DE LLOBREGAT

ELECTRICAS FELIU
SANT ALBERT MAGNE,12-14 TD.2-B
933722302
feliusat@9chip.com

BURGOS**9006 BURGOS**

MUTOBRE, S.L.
AVDA. DEL CID 93 BAJO
947241040
ventas@mutobre.es

9003 BURGOS

LEOPOLDO JOSE CEBRIAN EROLES
TRINIDAD 16
947203079
cebrian@movistar.es

09400 ARANDA DE DUERO

JOSE MARIA GAMAZO PLAZA
ESGUEVA 4
947502532
regamazo@yahoo.es

CACERES**10002 CACERES**

TALLERES MONTERO
PLAZA MARRON, 15
927 22 65 56
talleresmontero@gmail.com

10300 NAVALMORAL DE LA MATA

REPARACIONES MILLANES, C.B.
C/ GÓNGORA, 10
927531481/678508250
rep.millanes@telefonica.net

10600 PLASENCIA

ECOINFO (ANDRES GONZALEZ)
AVDA ESPAÑA, 45 NAVE 10
927411590
ecoinfo@ecoinfoplascencia.es

CADIZ**11402 JEREZ DE LA FR**

ELECTRO LARA
C. DIVINA PASTORA EDIF. 2 LOCAL 6
956 336 254
electrolara@eresmas.com

11007 CADIZ

ANA PATIÑO CHACON (TECNI-HO-
GAR)
TOLOSA LATOUR 19
956281082
tecnihogarcadiz@hotmail.com

CANTABRIA**39008 SANTANDER**

TELEC - CANTABRIA
TRES DE NOVIEMBRE, 1 -B
942371757
telecantabria@yahoo.es

39300 TORRELAVEGA

DEL CASTILLO
CEFERINO CALDERON, 13
942880390
settv@gmail.com

CASTELLON**12005 CASTELLÓ**

M.AGRAMUNT, S.L.
C/ LA LLUNA, 22
964261249
electroagramunt@gmail.com

12003 CASTELLON

INST. ELECTR. JUMAR-2, SL
C/ BENICARLO, 15
964225133
proveedores@jumar2castellon.es

12500 VINAROS

FERCOM SERVICE C.B.
TOMAS MANCISIDOR 60
964450144
fercomcb@yahoo.es

CIUDAD REAL**13003 CIUDAD REAL**

NOVA ELECTRICIDAD
ALTAGRACIA, 1
926253101
manuelmartin1122@hotmail.com

CORDOBA**14014 CORDOBA**

SAN COR S.L.L.
VIRGEN DE FATIMA, 15
957430756
sancor_15@hotmail.com

14500 PUENTE GENIL

ELECTRO PEKIN S.L.
C/ANTONIO NAVAS LOPEZ, 11
957601339
electropekin@gmail.com

CUENCA**16400 TARANCON**

DOMINGO SANTAOLALLA MEJIA
P.I. TARANCON SUR C/ SANCHO
PANZA 9
969322036/667607788
marisolsanta1981@hotmail.com

GIJON**33209 GIJON**

TALLER ELECTRICO SEYSA, S.L.
LOS ANGELES, 10-12
985388146
tallerseysa@gmail.es

33209 GIJON

MARCOS HEVIA PUERTA (SERCOPEL)
C/ Puerto La Cubilla, 6
985342611
sercopel@telecable.es

GIRONA**17005 GIRONA**

SUREDA I ASSOCIATS, S.C.
FRANCESC ARTAU, 2
972236588
resuredgirona@gmail.com

17200 PALAFRUGELL

NEW MERESA
DE LA SURERA BERTRAN, 23
972304454
comercial@newmeresa.com

17300 BLANES

FRANCISCO PORTILLO PEIRO
ASIAS MARC 1
972331249
serviotecnico@portillotv.com

17740 VILAFANT

ELECTRONICA VILAFANT - SAT
NAVATA, 13
972506515 / 615090154
electronicavilafant@hotmail.com

GRANADA**18015 GRANADA**

LUNSOL, S.L.
AVDA. VIRGEN DE LA CONSO 4,
LOCAL 2
958292565
info@lunsol.net

18007 GRANADA

ELECTRICIDAD MORENO
C/ PALENCIA, 3
95 881 05 35
morenotorres@carretero200.com

GUADALAJARA**19004 GUADALAJARA**

FERRERIA AL-YE
AVDA, EJERCITO,11-D POSTERIOR

949218662
ferreteriaal_ye1@hotmail.com
GUIPUZCOA
20014 SAN SEBASTIAN (no oficial)
SANTIAGO ESTALAYO
Pº URRALBURU, 30 pab. C pol. 27
943475013
santiagoostalayo@hotmail.com

20001 SAN SEBASTIAN
GROSTON S.L.
USANDIZAGA 29
943272736
groston@hotmail.es

20001 SAN SEBASTIAN
ELOY TEJEDOR
GLORIA, 4 (GROS)
943287193
j.ramontejedor@gmail.com

20600 EIBAR
EIBAR SAT
IFAR KALE, 8
943206717
fgl@clientes.euskaltel.es

HUELVA
21002 HUELVA
ELECTROTECNICA ISCAR
SANTIAGO APOSTOL 18 Local
959283415/627349431
electrotecnicaiscar@gmail.com

ILLES BALEARS
07011 PALMA DE MALLORCA
URBISAT (BALEAR SERVICE)
C/MATEU OBRADOR,8
971-733886/733879
alanurbisat@gmail.com

7740 MENORCA
ES MERCADAL
SERVEIS MENORCA, S.L.
CARRER NOU Nº 53
971375380
serveismenorca@gmail.com

JAÉN
23400 UBEDA
MAGOCA UBEDA
GRANADA 7
953751838
ubedasatmagoca@gmail.com

23001 JAEN
EDUARDO DELGADO HUETE
C/ Adarves Bajos nº 31 Bajo
953236605
satdelgado@hotmail.com

23008 JAEN
ANTONIO MUÑOZ SALVADOR
PERPETUO SOCORRO, 5
953226102

amsmmc@hotmail.com

LA CORUÑA
15688 SIGÜERO (OROSO)
SERVITECGA S.L.
RUA TRAVESA 2 BAJO
981572579
servitecga@gmail.com

15703 SANTIAGO DE COMPOSTELA
SERVICIOS TECNICOS CANCELA, S.L.
RÚA DA FONTE DOS CONCHEIROS,
2, - BAJO
981564016
satcancela@yahoo.es

15006 A CORUNA
EUGENIO SUAREZ SERRANTES
ANGELA BLANCO DE SOTO, 1, LOCAL
5
669342814
eugenio-suarez@hotmail.es

15100 CARBALLO
ELECTRO SAT BEYGA, SL
C/FÁBRICA, 23 BAJO
981754981
ramon@electrosatbeyga.es

15920 RIANXO
BANDIN AUDIO S.L.
C/ GUDIÑOS, Nº10 BAJOS
981866025
sat@bandinaudio.com

LA RIOJA
26001 LOGROÑO
JUAN CARLOS GONZALEZ ARIJA-
hiper del repuesto
HUESCA, 53-55
941226109
hiperdelrepuesto@gmail.com

26004 LOGROÑO
ASOC. IND. RIOJANA, S.L.U.
DOCE LIGERO, 30 - 32
941241015
satairslu@gmail.com

LAS PALMAS DE GRAN CANARIA
35013 LOS TARAHALES
ST CANARIOS, S.C.P.
BATALLA DE BRUNETE, 50
928 292 950
stcanarios@gmail.com

LEON
24002 LEON
SAT MAEG
C/ RUIZ DE SALAZAR,24
987 23 50 21

24400 PONFERRADA
ELECTRONICA REGUERA
HOSPITAL, 29 - BAJO

987403483
mano059@ono.com

24004 LEON
ELECTRO - CASH
TORRIANO, 3 - 5 BJ
987206409
electrocash@ono.com

LLEIDA
25005 LLEIDA
SUPERSERVEI DE L'ELECTRODOMES-
TIC, S.L.
C/CORREGIDOR ESCOFET, 41
973232012
sat@superservei.es

25005 LLEIDA
BRENUY-CORBELLA (BRECOR SAT)
C/ CORTS CATALANES, 27
973248961
corbega@hotmail.com

LUGO
27002 LUGO
TELESERVICIO (JOSE ANTONIO)
CARRIL DE LAS FLORES, 34-B
982242015
teleservicio@telefonica.net

27400 MONFORTE DE LEMOS
RAUL E HIJOS,S.L.
CAMPO DE LA COMPAÑÍA, 19
982400711
raulehijos@gmail.com

27850 VIVERO (CASCO
SERVICIO TECNICO SILDO 101, S.L.U.
LODEIRO, 26
982061819

MADRID
28931 MOSTOLES
REPARACIONES RAGON S.L.
BURGOS 4-6
916147898
manuel@ragon.es

28044 MADRID
REPARACIONES PIMAR
Valle Inclán 32 Local
917054624
pimaruno@gmail.com

28047 CARABANCHEL
REPARACIONES CARLOS (CARLOS
GOMEZ YUSTE)
GUABAIRO,2
914665369
reparaciones.carlos@gmail.com

28980 PARLA
INSTALACIONES Y REPARACIONES J.F.
ALFONSO X EL SABIO 31
916052801

satjparla@gmail.com

28038 MADRID

FERSAY VALLECAS -Tienda Fersay
Madrid Vallecas
C/ PEÑA PRIETA, 17 LOCAL
911394704
scmrivas@gmail.com

28020 MADRID

ENRIQUE ARRIBAS GARCIA (jaen 18)
C/ JAEN Nº 8 JUNTO METRO ALVA-
RADO
915342350
satjaen@gmail.com

28220 MAJADAHONDA

ELECTRONICA TELIAR S.L.
REAL ALTA 7
916388702
teliar@teliar.es

28017 MADRID

ALTOHA
JOSE ARCONES GIL,13
913774645
ramon@altoha.es

28035 MADRID

ALDEBARAN ELECTRICA (LUMAR)
CARDENAL HERRERA ORIA 257
917388761
aldebaran.electrica@hotmail.com

28807 ALCALA DE HENARES

ALDAMA
FERRAZ, 2
918815820

MALAGA

29200 ANTEQUERA

JUAN J. MATAS REBOLLO (ELECTRO-
NICA J&J)
PURGATORIO 1 BAJO
952702382
jjmatasr@gmail.com

29303 MARBELLA

ELECTRICIDAD MURSA S.L.
C/SERENATA s/n frente nº 9
952867390
electricidadmursa@yahoo.es

29680 ESTEPONA

ELECTRICIDAD MURSA S.L.
VALENCIA 18
952807483
electricidadmursa@yahoo.es

29010 MALAGA

CAMBEL ELECTRONICA
MORALES VILLARUBIA,17
952277247
cambel.electronica@gmail.com

MALLORCA

07008 PALMA DE MALLORCA

SAT BALEAR
REIS CATOLICS, 72
971247695
satbalear@ono.com

MURCIA

30700 TORRE PACHECO

MIGUEL ANGEL SANMARTIN RAMIREZ
AVD. ESTACION 33/ CALLE COLON 46
968578838
info@electronicasanmartin.es

30203 CARTAGENA

MEGASON HI-FI SL
CARLOS III 30 BJS
968527519
megason@arrakis.es

30300 BARRIO PERAL - CARTAGENA

FASEPA, S.L.
PROLONGACION ANGEL BRUNA, 6 BJ
868095680
luserrano@fasepa.es

30009 MURCIA

ELECTRO-SERVICIOS SEBA
ISAAC ALBENIZ 4 BAJO
968298593/629613574
electroservicioseba@gmail.com

30800 LORCA

DANIEL SANCHEZ RUIZ
DE LA HIGUERA,8 BAJO
968406757
satlorcadaniel@gmail.com

NAVARRA

31011 PAMPLONA

FERRETERIA SAN ELOY (MERCEDES)
MONASTERIO DE IRACHE, 33
948251095
admin@ferreteriasaneloy.es

31591 CORELLA

Electro Servicio Muñoz S. L. (ESM
Corella)
C/ Santa Barbara, 52
948780729
satcorella@gmail.com

31500 TUDELA

ELECTRICIDAD FERNANDO, S.C.I.
YANGUAS Y MIRANDA, 12
948826457
okina@electricidadfernando.com

ORENSE

32002 OURENSE

ELECTRO COUTO, S.L.
MELCHOR DE VELASCO, 17

988235115

electrocouto@yahoo.es

PONTEVEDRA

36003 PONTEVEDRA

MARDEL RIAS BAIXAS
FERNANDEZ LADREDA, 67
986843760
mardelrias@mundo-r.com

36004 PONTEVEDRA

IMASON
LOUREIRO CRESPO, 43
986841636
imason@mundo-r.com

36211 VIGO

CARBON RADIO
AVDA. CAMELIAS, 145
98 623 61 46
carbonradio145@hotmail.com

36205 VIGO

AJEP A & L U A S S.L. (S.A.T. CERVANTES)
RUISEÑOR Nº 10 BAJO
986280230
pairis2006@yahoo.es

SALAMANCA

37500 CIUDAD RODRIGO

TECNIHOGAR
AVDA. PORTUGAL, 10
923461964
tecnihogar@telefonica.net

37005 SALAMANCA

RAMON RODRIGUEZ TAPIA
LAZARILLO DE TORMES, 10
923238491
microram9@yahoo.es

37002 SALAMANCA

ASISTENCIA TECNICA MORENO, S.L.
RECTOR TOVAR 15
923218079
asistenciatecnicamoreno@gmail.com

SEGOVIA

40005 SEBASTIAN TORRES C.B.

C/ SAN ANTON,12
921 42 43 23
mariajosesebas@hotmail.com

SEVILLA

41006 SEVILLA

PALACIO DE LAS PLANCHAS, S.L.
AFAN DE RIBERA, 107
954631191
sat@palaciodelasplanchas.com

41700 DOS HERMANAS

FRANCISCO MUÑOZ LOPEZ
PURISIMA CONCEPCION 1
954728300
electrovalme@gmail.com

41100 CORIA DEL RIO
ELECTROCORIA S.L.
SAN FRANCISCO 11
954771998
electrocoria@hotmail.com

41530 MORON DE LA FRONTERA
DAVID QUINTERO TORREÑO
C/ SANTIAGO, 21 (Pta. Sevilla)
954852986
reparacionesquintero@hotmail.com

41008 SEVILLA
ABASTEC
C/ SANTA MARIA DE LA HIEDRA, 1
(PIO XII)
954 353 300
pae@abastec.es

TARRAGONA
43001 TARRAGONA
SERTECS -
C/ CAPUCHINOS, 22
977 221 851
sertecs@sertecs.e.telefonica.net

TERUEL
44600 ALCAÑIZ
CASES SANTA FE MARIO (LA RUEDA)
MIGUEL FLETA 27
978871016
electronicalarueda@gmail.com

TOLEDO
45005 TOLEDO
ELECTROHOGAR TOLEDO
RONDA BUENAVISTA, 27 LOCAL 6 F
925 223 828
electrohogar@electrohogartoledo.com

VALENCIA
46600 ALZIRA
TALLERES MOYA
C/ FAVARETA, 49
96 241 85 87
tamoya@talleresmoya.com

46011 VALENCIA
ROBERTO BARRACHINA ALIAGA
-VALENCIANA, SA TECNICA-
C/ FRANCISCO BALDOMA, 86 Bajos
963554244/607304279
valencianasat@gmail.com

46700 GANDIA
RELGAN - CAMILO GARCIA
MAGISTRADO CATALA, 16
962872810
relgangandia@gmail.com

46005 VALENCIA
RELEVAN, S.L.

C/ MATIAS PERELLO ,49
963 222 529
merce@relevansl.com
46800 XATIVA
JOSE PASTOR DIEZ
C/ ABU MASAIFA, 6
962274794
sat-xativa@josepastor.es

46680 ALGEMESI
JOSE A. LLACER SANGROS
ALBALAT, 88
962423519
satllacer@hotmail.com

46700 GANDIA
JOAQUIN MAYOR ESTRUGO
(TECNOGAR)
PRIMER DE MAIG 41-B
962865335
tecnogar33@gmail.com

46470 CATARROJA
AirKival Climatización C.B
C/ FRANCESC LARRODÉ, 7
961260633
sat@airkival.com / airkival@gmail.com

VALLADOLID
47006 VALLADOLID
VILDA SERV.ASIST.TECNICA, S.L.
FALLA, 16 BAJODCHA.
983226229
vilda@vilda.es

47400 MEDINA DEL CAMPO
JESUS MANUEL MONSALVO MENDO
ANGUSTIAS, 42
983810205
sattvc2002@yahoo.es

47002 VALLADOLID
ELECTRICIDAD RINCON, S.A.
LABRADORES, 9 Y 11
983297133
administracion@electricidadrincon.es

VIZCAYA
48004 BILBAO
SERTEK
C/ PADRE PERNET, 8
944112282
sertek@ya.com

48013 BILBAO
REPARADOMESTICOS, JOSU
URKIXO ZUMARKALEA, 79
944 90 41 66
josu@reparadomesticos.com

48011 BILBAO
R.E. ABAD MANUEL GONZALEZ
HERVERA
GREGORIO DE LA REVILLA, 34
944215271

mghervera@yahoo.es

48980 SANTURCE
JULEN SAT
LAS VIÑAS 20-22
944617193
juanjosat@gmail.com

ZAMORA
49010 ZAMORA
TERESA PEREZ
DIEGO DE LOSADA, 10
980671386
sat.teresa1@gmail.com

ZARAGOZA
50001 ZARAGOZA
ELECTRO SANTOÑA, S.L.
SAN VICENTE DE PAUL, 48
976 392 102
electrosantona@hotmail.com

B&B TRENDS, S.L.

C. Cataluña, 24
P.I. Ca N'Oller 08130
Santa Perpètua de Mogoda
(Barcelona) España
C.I.F. B-86880473
www.bbtrends.es



ufesa

B&B TRENDS, S.L. · C.I.F. B-86880473
C. Catalunya, 24 P.I. Ca N'Oller 08130
Santa Perpètua de Mogoda (Barcelona) · España
www.bbtrends.es

Ver. 01/2019