

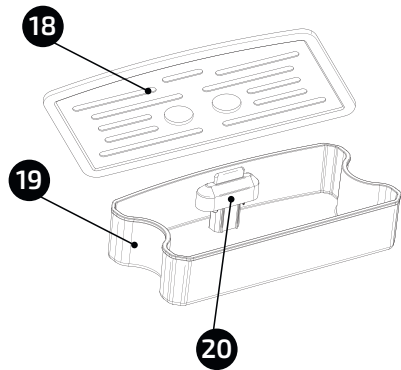
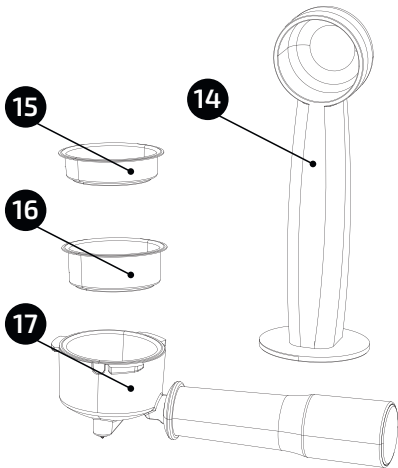
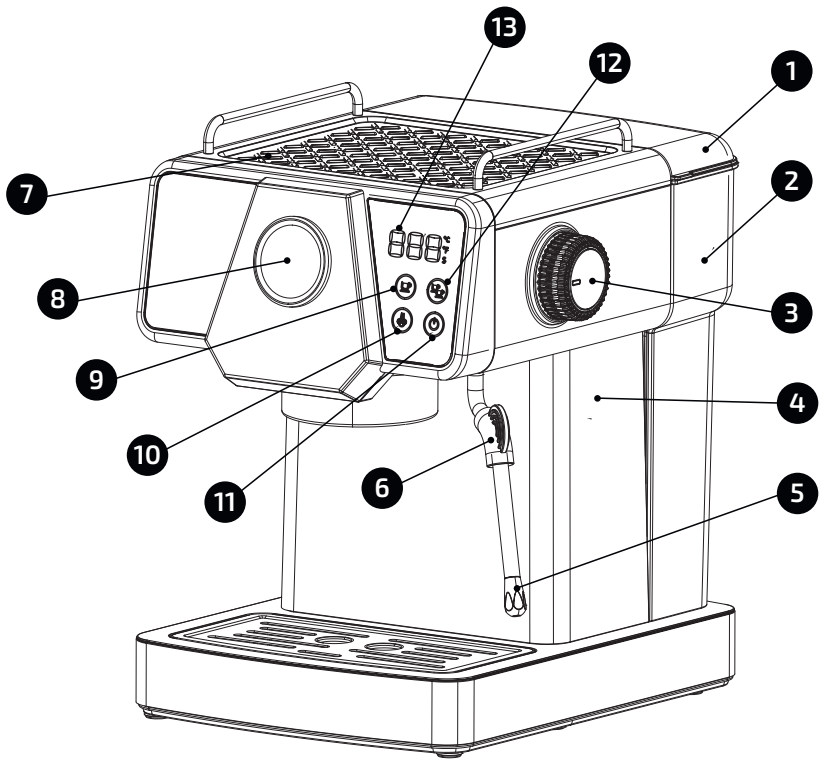
# ufesa

## Bergamo

cafetera espresso



- ES manual de instrucciones
- PT manual de instruções
- EN instructions manual
- FR mode d'emploi
- IT manuale di istruzioni
- DE bedienungsanleitung
- BG Ръководство за инструкции
- AR تعليمات الاستخدام



AGRADECEMOS QUE HAYA DEPOSITADO SU CONFIANZA EN UFESA Y DESEAMOS QUE EL FUNCIONAMIENTO DEL PRODUCTO LE SATISFAGA PLENAMENTE

---

## ATENCIÓN

LEA ATENTAMENTE LAS INSTRUCCIONES DE USO ANTES DE UTILIZAR EL PRODUCTO. GUÁRDASLAS EN UN LUGAR SEGURO POR SI NECESITA CONSULTARLAS EN EL FUTURO.

## DESCRIPCIÓN

1. Tapa del depósito de agua
2. Depósito de agua
3. Mando de vapor
4. Cuerpo principal
5. Tubo y boquilla de vapor
6. Mango del tubo de vapor
7. Placa para taza caliente
8. Manómetro
9. Indicador / botón de café para una taza
10. Indicador / botón de calentamiento de vapor
11. Indicador / botón de encendido/apagado (ON/OFF)
12. Indicador / botón de café para dos tazas
13. Pantalla de visualización
14. Cuchara de café
15. Filtro para una taza de café
16. Filtro para dos tazas de café
17. Portafiltros
18. Tapa de la bandeja de goteo
19. Bandeja de goteo
20. Boya

## INSTRUCCIONES DE SEGURIDAD

Si el cable de alimentación está dañado, este deberá ser reemplazado por el fabricante, un agente de servicio o personal cualificado equivalente, a fin de evitar cualquier riesgo.

Los niños a partir de 8 años pueden utilizar este aparato si se encuentran bajo supervisión o se les ha proporcionado instrucciones acerca del uso del aparato de forma segura, así como haber comprendido los peligros que conlleva su uso.

Los niños no podrán realizar la limpieza y el mantenimiento de usuario, a menos que sean mayores de 8 años y se encuentren bajo la supervisión de una persona adulta. Mantenga el aparato y su cable de alimentación fuera del alcance de los niños menores de 8 años. Las personas con capacidades físicas, sensoriales o mentales reducidas o con falta de experiencia y conocimientos, pueden utilizar los aparatos si se encuentran bajo supervisión o se les ha proporcionado instrucciones acerca del uso del aparato de forma segura, así como haber comprendido los peligros que conlleva su uso. Los niños no deben jugar con el aparato.

Este electrodoméstico está destinado para uso doméstico. No está previsto que se utilice en aplicaciones como:

- Zonas de cocina del personal en tiendas, oficinas y otros entornos de trabajo.
- Casas de campo.
- Clientes en hoteles, moteles y otros entornos de tipo residencial.
- Entornos de tipo bed and breakfast (alojamiento y desayuno).

Proceda conforme a la sección de mantenimiento y

limpieza del presente manual para la limpieza.

Nunca sumerja el aparato en agua o cualquier otro líquido. El aparato solo se debe utilizar con el soporte suministrado. Durante la elaboración y después de su uso, algunas piezas de la máquina estarán calientes debido al calor residual.

**Advertencia: ¡posibles lesiones por mal uso!**

Este aparato está destinado a utilizarse a una altitud máxima de 2000 metros sobre el nivel del mar.

## ADVERTENCIAS IMPORTANTES

Cualquier uso incorrecto o manipulación indebida del producto anulará la garantía.

Antes de enchufar el aparato, compruebe que el voltaje de la red eléctrica es el mismo que el que aparece indicado en la etiqueta del mismo.

El cable de alimentación no se debe enrollar ni envolver alrededor del aparato durante su uso.

No utilice, conecte ni desconecte el aparato de la red de suministro eléctrico con las manos o los pies mojados. No tire del cable de alimentación para desenchufar el aparato ni lo utilice como asa. Nunca utilice su cafetera sin agua.

Desenchufe inmediatamente el aparato de la red eléctrica en caso de que se produzca cualquier avería o daño y póngase en contacto con un servicio de asistencia técnica oficial. Para evitar cualquier peligro, no abra el aparato.

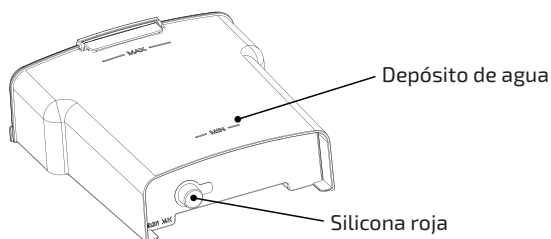
**B&B TRENDS SL.** no se hace responsable de ningún daño que se pueda ocasionar a personas, animales u objetos, como resultado del incumplimiento de estas advertencias.

## INSTRUCCIONES DE USO

### Antes de usar el aparato:

Asegúrese de que se han retirado todos los embalajes del producto.

**IMPORTANTE:** Retire la silicona roja del depósito de agua antes de usar la cafetera:



Antes de preparar café por primera vez, recomendamos usar la cafetera dos veces solamente con agua para limpiar el sistema.

### Llenado de agua:

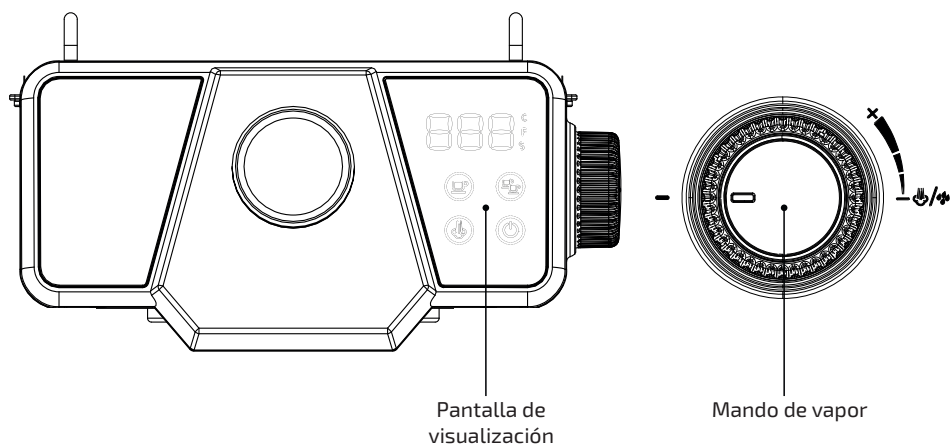
El depósito de agua (2) se debe llenar con agua antes de encender el aparato.

Retire el depósito desmontable, abra su tapa (1) y llénelo. Nunca llene el depósito sobrepasando la marca de nivel "MÁX."

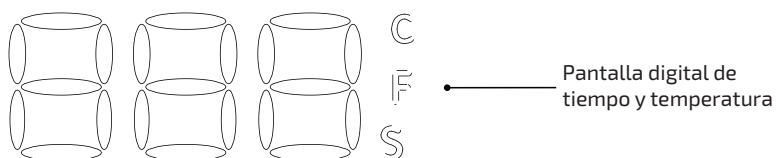
Cierre la tapa.

Vuelva a colocar el depósito en el aparato de forma adecuada.

## PANTALLA DE VISUALIZACIÓN Y MANDO DE VAPOR



## Visualización y descripción de funciones



1. Pre calentamiento de la máquina de café o proceso de pre calentamiento de vapor: parpadea alternativamente.

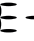


2. Cuando la máquina de café se haya calentado, el estado se mostrará en Celsius.

3. Cuando el pre calentamiento de vapor se haya completado, el estado se mostrará en Celsius.




4. La máquina de café entra en estado de funcionamiento, empieza a extraer café o hacer vapor, y muestra el tiempo.

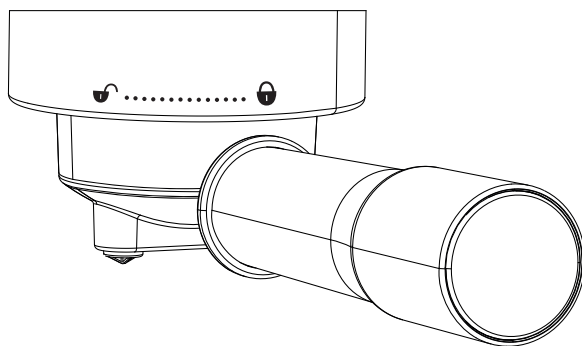
**Nota:** Para cambiar de Celsius a Fahrenheit mantenga pulsado durante 3 segundos los botones de una y dos tazas.

### Advertencias en la pantalla:



5.  El mando de vapor está encendido: Cuando la cafetera está encendida, el indicador de precalentamiento de vapor parpadea rápidamente, lo que significa que el mando de vapor no está apagado. Solución: Gire el mando de vapor a la posición de apagado.
6.  La temperatura es demasiado alta: Presione la tecla de función de café inmediatamente después de que se haya hecho el vapor y aparecerá un estado de error. La solución es esperar un momento a que la temperatura baje de forma natural o encender el interruptor de vapor para hervir el agua para enfriar.
7.  El sensor de temperatura tiene un cortocircuito o está abierto, el fusible de temperatura está abierto o la conexión entre la placa de alimentación y el panel de visualización es deficiente. Solución: Póngase en contacto con el centro de servicio técnico especial.

## Preparación de café espresso


1. Conecte la máquina y presione el botón de encendido/apagado (ON/OFF) . El indicador de café para una taza, el indicador de café para dos tazas parpadeará en rojo, el indicador del botón de vapor permanecerá en rojo y la máquina comenzará a calentarse. Después del precalentamiento, el indicador de café para una taza y el indicador de café para dos tazas permanecen encendidos (luz blanca), la luz indicadora del botón de vapor permanece encendida (luz roja).
2. Retire el embudo (17) girándolo en el sentido de las agujas del reloj.
3. Añada café molido a la malla de acero (15) con la ayuda de la cuchara de medición (14). Luego presione fuertemente el café molido con el prensador.
4. Gire el conjunto del embudo de alta presión en el sentido contrario a las agujas del reloj desde la posición  hasta la posición  (debe estar apretado). Coloque una taza(s) debajo de la salida de café.



5. Toque el botón de café para una taza, la máquina comenzará a bombear agua y el café saldrá por la boquilla de café. La cafetera se detiene automáticamente, o puede volver a


pulsar el botón para detener el funcionamiento durante el proceso de extracción. Durante el proceso de extracción,  /  parpadea intermitente (luz blanca). El indicador acústico emite un pitido cuando finaliza la extracción y la luz indicadora se vuelve blanca fija.

6. Después de preparar el café, saque el conjunto del embudo de alta presión girándolo en el sentido de las agujas del reloj, limpie los restos de café del filtro y enjuáguelo con agua caliente.

7. Cuando quiera preparar café para dos tazas, use el filtro de café para dos tazas (16), toque el botón de café para dos tazas  y los demás pasos son los mismos que para preparar café para una taza.


## Espumador de leche/ preparación de capuchino

### El mando de vapor:

El mando de vapor está cerrado cuando apunta a . Hay dos modos de funcionamiento cuando el mando de vapor está encendido. Cuando la máquina está en modo café, el mando está encendido y por el tubo de vapor sale agua caliente. Cuando la máquina está en modo vapor, al girar el mando, por el tubo de vapor sale vapor.

Nota: cuando se enciende, el indicador de precalentamiento de vapor parpadea rápidamente (E-1 en la pantalla), lo que significa que el mando de vapor no está cerrado y puede girar el mando de vapor a la posición de cerrado.

1. Primero prepare el expreso con una taza suficientemente grande según la sección "PREPARACIÓN DE CAFÉ ESPRESSO".

2. Utilice leche entera, fresca y fría  del frigorífico (8°C-10°C), y vierta 1/3 de leche en la taza.

3. Toque el botón de vapor para iniciar el precalentamiento de vapor, la luz indicadora de café para una y dos tazas se encenderá en rojo, y la luz indicadora de vapor comenzará a parpadear en rojo. Cuando la luz de vapor esté blanca fija, el precalentamiento de vapor se habrá completado.

4. Coloque una taza de acero inoxidable debajo de la boquilla de vapor. Deje que la boquilla del tubo de vapor flote debajo de la superficie de la leche.

5. Abra el mando de vapor, gírelo a la posición máxima para espumar la leche.

6. Cuando haya alcanzado la espuma de leche deseada, apague el mando de vapor, el vapor se detendrá. Retire la taza y vierta la leche espumada en el expreso preparado, ahora el capuchino está listo.

**Nota:** Después de que el vapor deje de salir, limpie el tubo de vapor inmediatamente y expulse la leche del tubo para evitar que la espuma de leche se incruste en la pared del tubo. Durante el funcionamiento, debido a la alta temperatura del tubo de vapor, asegúrese de que no se quema con él.

## Preparación de agua caliente

1. Coloque un recipiente debajo de la salida de agua.

2. Cuando la luz indicadora de café para una taza y dos tazas esté fija en blanco, encienda el botón del mando de vapor. El agua caliente saldrá por la boquilla de vapor y el indicador de café para una taza y el indicador de café para dos tazas parpadearán durante el proceso de preparación de agua caliente.



3. Cuando haya alcanzado la cantidad de agua caliente deseada, gire el "mando de vapor" en el sentido de las agujas del reloj hasta la posición de apagado y el agua caliente dejará de salir.

**Recordatorio:** La función de agua caliente también se puede utilizar para enfriar rápidamente la máquina de café.

## Calentamiento de líquidos (función de vapor)

1. Utilice un recipiente de acero inoxidable y llénelo hasta la mitad con líquido frío.

2. Toque el botón de vapor para iniciar el precalentamiento de vapor. La luz indicadora para una y dos tazas de café permanecerá en rojo y la luz indicadora de vapor comenzará a parpadear en rojo. Cuando la luz de vapor esté blanca fija, el precalentamiento de vapor se habrá completado.

3. Coloque una taza debajo de la boquilla de vapor y deje que esta se sumerja en el líquido;

4. Encienda el mando de vapor, deje que salga vapor.

5. Apague el mando de vapor cuando haya alcanzado la temperatura deseada, el vapor dejará de salir.

**Nota:** Limpie la boquilla de vapor inmediatamente después de su uso para evitar la formación de incrustaciones de leche. Tenga cuidado, la temperatura de la salida del agua caliente es alta cuando está en uso.

## DESCALCIFICACIÓN

1. La máquina acumula depósitos de cal con el paso del tiempo, y es necesario descalcificar la máquina cada 2-3 meses.

2. Vierta agua y líquido de descalcificación en el depósito de agua hasta la capacidad MAX (la proporción de agua y descalcificación es de 4:1) Por favor, utilice "descalcificación doméstica", o puede utilizar el ácido cítrico para sustituir la descalcificación (la proporción de agua y ácido cítrico es de 100:3).

3. Cierre el portafiltro (sin polvo de café) en el grupo tal y como se explica en "Hacer café expreso".

4. Toque el botón de café, prepare unos 150 ml de café (o haga 3 tazas de café). A continuación, toque el interruptor de calentamiento de vapor, se inicia el precalentamiento, abra el mando de vapor después de que el indicador de vapor esté con la luz encendida. Suelte el vapor unos 2 minutos y apague el mando. Espere 15 min para que se enfríe la cafetera antes de pasar al paso 5.

5. Repita el paso 4 por 3 veces.

## LIMPIEZA Y MANTENIMIENTO

No olvide retirar el enchufe de la toma de corriente antes de limpiar el aparato.

Limpie el exterior con un paño seco y suave cuando la cafetera esté húmeda; no utilice nunca estropajos metálicos.

Los elementos extraíbles se deben lavar con agua caliente con jabón. Aclárelos antes de montarlos.

Separe el embudo metálico girándolo hacia la izquierda, elimine los residuos de café de su interior y límpielo con un limpiador o, por lo menos, enjuáguelo con agua.

No utilice el lavavajillas para limpiar ninguna pieza del aparato.

Coloque la cafetera en un lugar seco y no muy caliente.

## ELIMINACIÓN DEL PRODUCTO



Este producto cumple con la Directiva Europea 2012/19/UE sobre aparatos eléctricos y electrónicos, conocida como RAEE (Residuos de equipos eléctricos y electrónicos), que establece el marco legal aplicable en la Unión Europea para la eliminación y el reciclaje de aparatos electrónicos y eléctricos. No tire este producto a la basura. Llévelo al centro de tratamiento de residuos eléctricos y electrónicos más cercano.

# PORTUGUÊS

OBRIGADO POR TER ESCOLHIDO A UFESA; SPERAMOS QUE O PRODUTO CORRESPONDA ÀS SUAS EXPETATIVAS E SEJA DA SUA SATISFAÇÃO.

---

## AVISO

LER AS INSTRUÇÕES DE UTILIZAÇÃO CUIDADOSAMENTE ANTES DE UTILIZAR O PRODUTO. GUARDAR ESTAS INSTRUÇÕES NUM LOCAL SEGURO PARA REFERÊNCIA FUTURA.

## DESCRIÇÃO

1. Tapa do depósito de água
2. Depósito de água
3. Manípulo de vapor
4. Unidade principal
5. Tubo e bocal de vapor
6. Pega do tubo de vapor
7. Tábua de aquecer chávenas
8. Manómetro
9. Botão/indicador de café para chávena única
10. Botão/indicador de aquecimento a vapor
11. Botão/indicador ON/OFF (Ligar/Desligar)
12. Botão/indicador de café para chávena dupla
13. Ecrã dos indicadores
14. Colher de café
15. Flitro de café para chávena única
16. Flitro de café para chávena dupla
17. Suporte do filtro
18. Trampa do tabuleiro de gotas
19. Tabuleiro de gotas
20. Boia

## INSTRUÇÕES DE SEGURANÇA

Se o cabo de alimentação estiver danificado, terá de ser substituído pelo fabricante, representante ou outras pessoas qualificadas de forma a evitar qualquer risco.

Este eletrodoméstico pode ser utilizado por crianças a partir dos 8 anos de idade desde que devidamente supervisionadas ou desde que recebam as devidas instruções relativamente à utilização do eletrodoméstico de forma segura e compreendam os perigos envolvidos. As crianças não devem brincar com o eletrodoméstico. A limpeza e a manutenção por parte do utilizador não devem ser efetuadas por crianças a não ser que tenham uma idade superior a 8 anos e estejam supervisionadas. Mantenha o eletrodoméstico e o respetivo cabo fora do alcance de crianças com menos de 8 anos. Os eletrodomésticos podem ser utilizados por pessoas com capacidades físicas, sensoriais ou mentais reduzidas, ou falta de experiência e conhecimentos, desde que devidamente supervisionadas ou desde que recebam as devidas instruções relativamente à utilização do eletrodoméstico de forma segura e compreendam os perigos envolvidos.

Este eletrodoméstico destina-se a uma utilização doméstica. Não deve ser utilizado nos seguintes contextos:

- Áreas de copas em lojas, escritórios e outros ambientes de trabalho.
- Quintas.
- Por clientes em hotéis, motéis e outros ambientes do tipo residencial.
- Ambientes do tipo pensão.

Proceder de acordo com a secção de manutenção e limpeza deste manual para limpar.

Nunca mergulhar o eletrodoméstico em água ou

em qualquer outro líquido.

Durante o aquecimento e após a utilização, devido ao calor residual, algumas partes do aparelho permanecem quentes.

**Aviso:** potenciais ferimentos devido a uma utilização incorreta!

Este dispositivo foi projetado para uso em uma altitude máxima de até 2.000 m acima do nível do mar.

## AVISOS IMPORTANTES

Qualquer utilização incorreta ou manuseamento indevido do produto anulará a garantia.

Antes de ligar o produto, verificar se a tensão elétrica é idêntica à indicada na etiqueta do produto.

O cabo de alimentação não pode ficar emaranhado ou enrolado em redor do produto durante a utilização. Não utilizar o dispositivo, nem ligar ou desligar da fonte de alimentação com as mãos e/ou os pés molhados.

Não puxe o cabo de alimentação para o desligar nem o utilize como pega.

Nunca utilize a máquina de café sem que conter água no seu interior.

Desligar imediatamente o produto da tomada elétrica em caso de falha ou danos e contactar um serviço de suporte técnico oficial.

De forma a evitar correr riscos, não abrir o dispositivo. Apenas pessoal técnico qualificado do serviço de suporte técnico oficial da marca poderá levar a cabo reparações ou procedimentos no dispositivo.

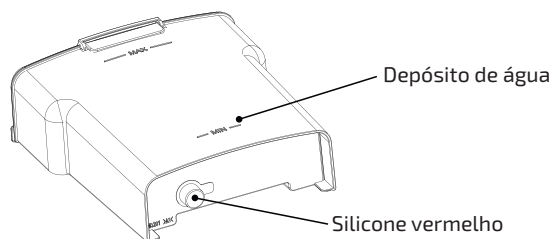
A **B&B TRENDS SL** renuncia a qualquer responsabilidade por danos que possam ocorrer em pessoas, animais ou objetos, devido a incumprimento destes avisos.

## INSTRUÇÕES DE UTILIZAÇÃO

### Antes da utilização:

Certifique-se de que todas as embalagens do produto foram removidas.

**IMPORTANTE:** Remova o silicone vermelho do depósito de água antes de utilizar a máquina de café:



Antes de fazer café pela primeira vez, recomendamos que utilize a máquina de café duas vezes apenas com água, para limpar o sistema.

### Enchimento com água:

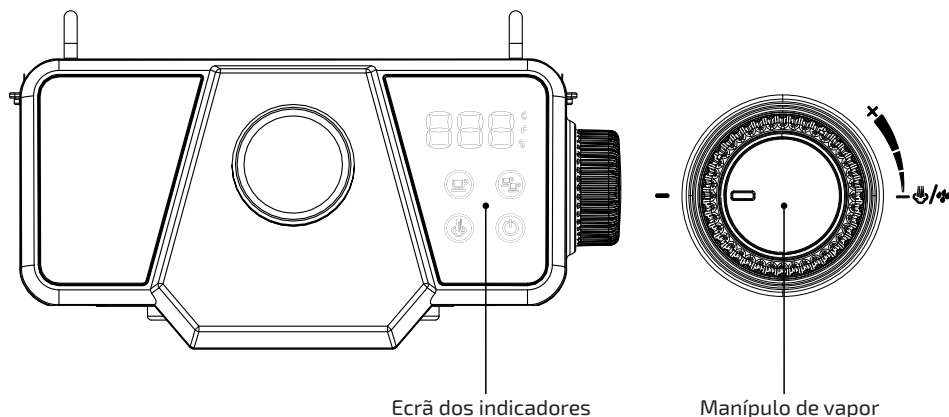
O depósito de água (2) tem de ser enchido com água antes de ligar o aparelho.

Retire o depósito amovível, abra a respetiva tampa (1) e encha-o. Nunca encha o depósito acima do nível "MAX".

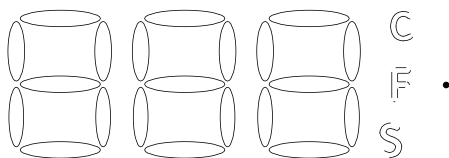
Feche a tampa.

Coloque novamente o depósito no aparelho.

## ECRÃ DOS INDICADORES E MANÍPULO DE VAPOR



## Indicador de funções e descrição



Indicador digital do tempo e da temperatura

1. O processo de preaquecimento ou preaquecimento a vapor da máquina de café: piscam alternadamente.


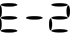

2. : Quando a máquina de café tiver aquecido, o estado é exibido em Celsius.

3. : Depois de concluído o preaquecimento a vapor, o estado é exibido em Celsius.




4. : A máquina de café entra no estado funcional, começa a extrair café ou a gerar vapor e indica o tempo.

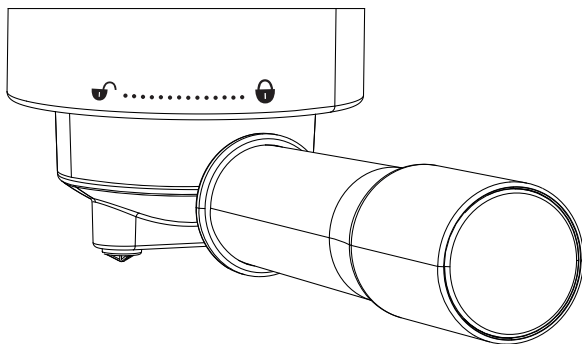
**Nota:** Para mudar de Celsius para Fahrenheit prima e mantenha premidos os botões de um e dois copos durante 3 segundos.



### Avisos dos indicadores:

5.  O manípulo de vapor está ligado: ao ligar a alimentação, a luz indicadora de preaquecimento a vapor pisca rapidamente, isso significa que o manípulo de vapor não está desligado. Solução: Rode o manípulo de vapor para a posição off (desligado).
6.  A temperatura está demasiado alta: prima a tecla de função de café imediatamente após gerar o vapor e surge um estado de erro. A solução é aguardar um momento para que a temperatura desça naturalmente ou ligar o botão de vapor para ferver a água para arrefecer.
7.  O sensor da temperatura está em curto-circuito ou aberto, o fusível da temperatura está aberto, ou a ligação entre o quadro de alimentação e o quadro dos indicadores é fraca. Solução: Entre em contacto com o centro de assistência especializado.


## Fazer café expresso

1. Ligue o aparelho à ficha e prima o botão ON/OFF (Ligar/Desligar) , o indicador de café para chávena única pisca a vermelho, o indicador do botão de vapor fica vermelho contínuo, e a máquina começa a aquecer. Após o preaquecimento, o indicador de café para chávena única e o indicador de café para chávena dupla estão sempre acesos (branco), a luz indicadora do botão de vapor está sempre acesa (vermelho).
2. Retire o funil (17) rodando-o no sentido dos ponteiros do relógio.
3. Adicione café moído à malha de aço (15) com a colher de medição (14). Em seguida, prima o café moído com a calcadeira.
4. Rode o conjunto do funil de alta pressão no sentido contrário ao dos ponteiros do relógio da posição  para a posição  (deve ser apertado. Coloque a(s) chávena(s) por baixo da saída de café.




5. Toque no botão de café para uma chávena, a máquina começa a bombear água, e o café sai pelo bocal de café. A máquina de café para automaticamente ou pode premir o botão novamente para que pare de funcionar durante o processo de extração. Durante o processo de extração, a lufada /  pisca será intermitente (branco). Emite um sinal sonoro quando a extração termina, e a luz indicadora muda para branco contínuo.
6. Depois do café feito, retire o conjunto do funil de alta pressão rodando-o no sentido

dos ponteiros do relógio, limpe logo os grãos de café no filtro, e lave-o com água quente.

7. Ao preparar um café para chávina dupla, use o filtro de café para chávina dupla (16), toque no botão de café para chávina dupla  e siga os mesmos passos utilizados para fazer café para chávina única.


## Fazer espuma de leite/cappuccino

### O manípulo de vapor:

O manípulo de vapor está fechado quando o manípulo indica . Existem dois estados de funcionamento quando o manípulo de vapor está ligado. Quando a máquina de café está em modo de café, o manípulo está ligado e o tubo de vapor fornece água quente. Quando a máquina está em modo de vapor, rode o manípulo, sai vapor do tubo de vapor.

Nota: quando a alimentação é ligada, o indicador de preaquecimento a vapor continua a piscar de forma rápida (E-1 no ecrã), isso significa que o manípulo de vapor não está fechado, e pode colocar o manípulo de vapor na posição de fechado.

1. Primeiro, prepare um café expresso como uma chávina suficientemente grande de acordo com a parte "FAZER CAFÉ EXPRESSO".

2. Use leite integral, fresco e frio  retirado do frigorífico (8°C-10°C), e verta 1/3 de leite na chávina.

3. Toque no botão de vapor para iniciar o preaquecimento a vapor, a luz indicador de chávina única e dupla está vermelho contínuo, e a luz indicadora de vapor começa a piscar a vermelho. Quando de a luz de vapor acender a branco contínuo, o preaquecimento a vapor está concluído;

4. Coloque um copo de aço inoxidável por baixo do bocal de vapor. Deixe o bocal do tubo de vapor flutuar sob a superfície do leite.

5. Abra o manípulo de vapor, rode-o para a posição máxima para fazer espuma de leite.

6. Quando atingir a espuma de leite desejada, coloque o manípulo na posição off (desligado), o vapor para, retire o copo e verta a espuma de leite no expresso preparado, agora o cappuccino está pronto.

**Nota:** Quando a pulverização de vapor parar, limpe imediatamente o conjunto do tubo de vapor e descarregue o leite no tubo para evitar que a espuma de leite fique incrustada na parede do tubo. Durante a operação, devido à temperatura elevada da superfície do tubo de vapor, certifique-se de que não sofre queimaduras.

## Fazer água quente

1. Coloque um recipiente por baixo da saída de água quente.

2. Quando a luz indicadora de café para chávina única e dupla acender a branco contínuo, ligue o botão de vapor, a água quente sai pelo bocal de vapor, e o indicador de café para chávina única e o indicador de café para chávina dupla piscam durante o processo de fazer água quente;

3. Quando obtiver a quantidade necessária de água quente, rode o "manípulo de vapor" no sentido dos ponteiros do relógio para a posição off (desligado), e a água quente para de sair.

**Lembrete:** A função de água quente também pode ser usada para arrefecer rapidamente a máquina de café.



## Aquecer líquidos (função de vapor)

1. Use um copo de aço inoxidável, verta um líquido frio para 1/2 copo.
2. Toque no botão de vapor para iniciar o aquecimento a vapor. A luz indicadora de chávemas de café única e dupla acende a vermelho contínuo, e a luz indicadora de vapor começa a piscar a vermelho. Quando a luz de vapor acender a branco contínuo, o vapor de preaquecimento está concluído.
3. Coloque uma chávena por baixo do bocal de vapor, deixe o bocal de vapor inserir no líquido.
4. Ligue o manípulo de vapor, liberte vapor.
5. Desligue o manípulo de vapor quando atingir a temperatura pretendida, o vapor agora parou.

**Nota:** Limpe imediatamente o bocal de vapor após a utilização para evitar incrustações de leite. Cuidado com a temperatura elevada da saída de água quente durante a utilização.

## DESCALCIFICAÇÃO

1. A máquina acumula depósitos de calcário ao longo do tempo, e é necessário descalcificar a máquina a cada 2-3 meses.
2. deitar água e líquido de descalcificação no depósito de água até à capacidade MAX (a proporção de água e descalcificação é de 4:1). Por favor, use "descalcificação doméstica", ou pode usar ácido cítrico para substituir a descalcificação (a proporção de água e ácido cítrico é de 100:3).
3. Fechar o suporte do filtro (sem pó de café) no grupo, como explicado em "Fazer café expresso".
4. Tocar no botão do café, preparar aproximadamente 150 ml de café (ou fazer 3 chávemas de café) . Depois tocar no interruptor de aquecimento de vapor, iniciar o pré-aquecimento, abrir o botão de vapor após a luz indicadora de vapor estar acesa. Soltar o vapor durante cerca de 2 minutos e desligar o botão do vapor. Esperar 15 minutos para que a máquina arrefeça antes de prosseguir para o passo 5.
5. Repetir o passo 4 por 3 vezes.

## MANUTENÇÃO E LIMPIEZA

Não se esqueça de desligar a ficha elétrica da tomada antes de limpar o aparelho.

Limpe a parte externa com um pano suave e seco, nunca use material para polir metal.

As partes amovíveis da máquina devem ser lavadas em água quente com detergente. Enxague-os antes de os voltar a colocar.

Separe o filtro metálico girando-o para a esquerda, descarte os resíduos de café que contiver no interior. Depois, pode lavá-lo com um produto de limpeza, mas, pelo menos, deve passá-lo por água corrente.

Nunca use o lava-loiça para limpar qualquer parte da máquina.

Coloque a máquina de café num lugar seco e não muito quente.

## ELIMINAÇÃO DO PRODUTO



Este produto está em conformidade com a Diretiva Europeia 2012/19/UE quanto a dispositivos elétricos e eletrônicos, conhecida como REEE (Resíduos de Equipamentos Elétricos e Eletrônicos), que disponibiliza o enquadramento legal dentro da União Europeia para a eliminação e reutilização de resíduos eletrônicos e elétricos. Não deitar este produto no caixote do lixo. Dirigir-se antes ao centro de recolha de resíduos elétricos e eletrônicos da área de residência.

# ENGLISH

WE WOULD LIKE TO THANKS YOUR FOR CHOOSING UFESA, WE WISH THE PRODUCT PERFORMS TO YOUR SATISFACTION AND PLEASURE.

---

## WARNING

PLEASE READ THE INSTRUCTIONS FOR USE CAREFULLY PRIOR TO USING THE PRODUCT. STORE THESE IN A SAFE PLACE FOR FUTURE REFERENCE.

## DESCRIPTION

1. Water tank cover
2. Water tank
3. Steam knob
4. Main body
5. Steam pipe and nozzle
6. Steam pipe handle
7. Warm cup board
8. Manometer
9. Single-cup coffee switch / indicator
10. Steam warm-up switch / indicator
11. ON/OFF switch / indicator
12. Double-cup coffee switch / indicator
13. Display screen
14. Coffee spoon
15. Single-cup coffee filter
16. Double-cup coffee filter
17. Filter Holder
18. Drip tray cover
19. Drip tray
20. Buoy

## SAFETY INSTRUCTIONS

If the supply cord is damaged it must be replaced by the manufacturer, its service agent or similarly qualified persons in order to avoid a hazard.

This appliance can be used by children aged from 8 years and above if they have been given supervision

or instruction concerning use of the appliance in a safe way and if they understand the hazards involved. Children shall not play with the appliance.

Cleaning and user maintenance shall not be made by children unless they are older than 8 and supervised. Keep the appliance and its cord out of reach of children aged less than 8 years.

Appliances can be used by persons with reduced physical, sensory or mental capabilities or lack of experience and knowledge if they have been given supervision or instruction concerning use of the appliance in a safe way and understand the hazards involved.

This appliance is intended to be used in household. It is not intended to be used in applications such as:

- Staff kitchen areas in shops, offices and other working environments.
- Farm houses.
- By clients in hotels, motels and other residential type environments.
- Bed and breakfast type environments.

Proceed according to maintenance and cleaning section of this manual for cleaning.

Never immerse the appliance in water or any other liquid.

During brewing and after use due to residual heat some parts of the machine are hot.

**Warning:** potential injury from misuse!

This device is designed for use at a maximum altitude up to 2000m above sea level.

# IMPORTANT WARNINGS

Any incorrect use or improper handling of the product shall render the warranty null and void.

Prior to plugging in the product, check that your mains voltage is the same as the one indicated on the product label.

The mains connection cable must not be tangled or wrapped around the product during use. Do not use the device, or connect and disconnect to the supply mains with the hands and / or feet wet.

Do not pull on the connection cord in order to unplug it or use it as a handle.

Never use your coffee machine without water in it.

Unplug the product immediately from the mains in the event of any breakdown or damage and contact an official technical support service.

In order to prevent any risk of danger, do not open the device. Only qualified technical personnel from the brand's Official technical support service may carry out repairs or procedures on the device.

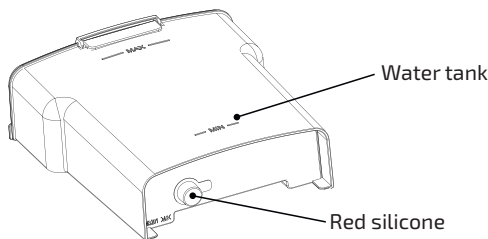
**B&B TRENDS SL.** disclaims all liability for damages that may occur to people, animals or objects, for the non-observance of these warnings.

# INSTRUCTIONS FOR USE

## Before use:

Make sure that all the product's packaging has been removed.

**IMPORTANT:** Remove the red silicone from the water tank before using the coffee maker:



Before making coffee for the first time, we recommend using the coffee maker twice with water only, in order to clean the system.

## Filling with water:

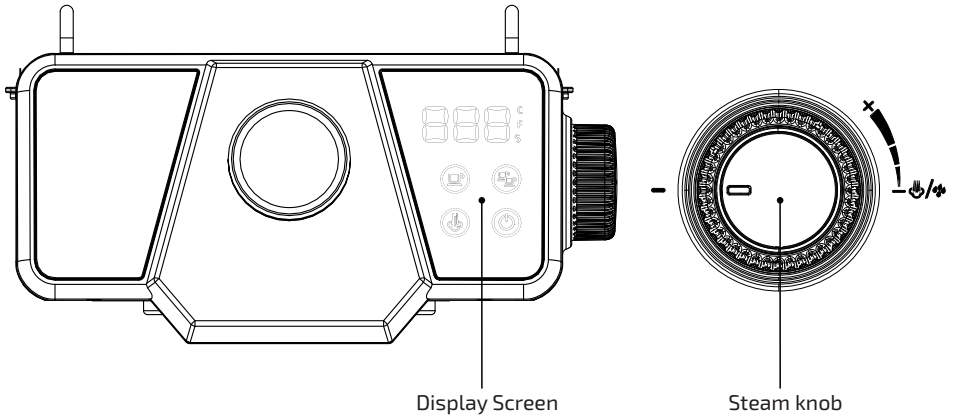
The water tank (2) must be filled with water before turning the appliance on.

Remove the detachable tank, open its cover (1) and fill the tank. Never fill beyond the level "MAX".

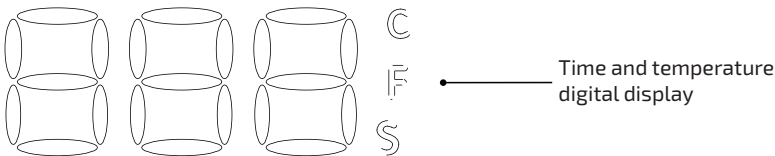
Close the cover.

Replace the tank into the appliance properly.

# DISPLAY SCREEN AND STEAM KNOB



## Function display and description



1.  $\text{---}^{\circ}\text{C}$   $\text{---}^{\circ}\text{C}$   $\text{---}^{\circ}\text{C}$  Coffee machine preheating or steam preheating process:  $\text{---}^{\circ}\text{C}$  twinkle alternately.
2.  $92^{\circ}\text{C}$ : After the coffee machine has been warmed up, the status is displayed in Celsius.
3.  $130^{\circ}\text{C}$ : After the steam preheating is completed, the status is displayed in Celsius.
4.  $0 \text{ } 1_s$ : The coffee machine enters the working state, starts to extract coffee or make steam and time.




**Note:** To change from Celsius to Fahrenheit press and hold the one and two cup buttons for 3 seconds

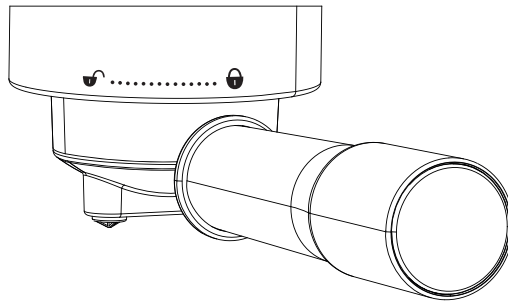
### Display warnings:




5.  $E-1$  The steam knob is turned on: When the power is turned on, the steam preheat indicator light keeps flashing quickly, which means that the steam knob is not turned off. Solution: Turn the steam knob to the off position.
6.  $E-2$  The temperature is too high: Press the coffee function key immediately after the steam is made, and an error state will appear. The solution is to wait a moment for the temperature to drop naturally or turn on the steam switch to boil the water to cool down.
7.  $E-3$  The temperature sensor is short-circuited or open, the temperature fuse is open,

or the connection between the power board and the display board is poor. Solution: Please contact the special service center.

## Make espresso coffee


1. Plug in and press the ON/OFF switch , the single-cup coffee indicator, double-cup coffee indicator flashes in red, the steam switch indicator is steady red, and the machine starts to warm up. After preheating, the single-cup coffee indicator and double-cup coffee indicator are always light on (white), the steam switch indicator light is always light on (red).
2. Remove the funnel (17) by turning it in clockwise.
3. Add ground coffee to the steel mesh (15) with the measuring spoon (14). Then press the grounded coffee tightly with the tamper.
4. Rotate the high-pressure funnel assembly counterclockwise from position  to position  (must be tightened). Put cup(s) under coffee outlet.



5. Touch the one cup coffee switch, the machine starts pumping water, and coffee flows out of the coffee nozzle. The coffee machine stops automatically or you can press the button again to stop working during the extraction process. During the extraction process,  /  flashes(white). The buzzer beeps when the extraction is over, and the indicator light turns to steady on white.
6. After the coffee is made, take out the high-pressure funnel assembly by rotating it clockwise, clean the coffee grounds in the filter in time, and rinse it with hot water.
7. When making a double cup of coffee, use the double-cup coffee filter (16), touch the double-cup coffee switch  and the other steps are the same as single-cup coffee making.


## Frothing milk/ making cappuccino

### The steam knob:

The steam knob is closed when the knob is pointing . There are two working states when the steam knob is turned on. When the machine is in coffee mode, the knob is turned on and the steam pipe gives hot water. When the machine is in steam mode, turn the knob, steam tube steam out.

Note: when the power is turned on, the steam preheating indicator keeps flashing fast (E-1 on the screen), which means that the steam knob is not closed, and you can turn the steam knob to the closed position .

1. Prepare espresso first with a large enough cup according to part "MAKE ESPRESSO COFFEE".

2. Use whole, fresh cold milk  out of the fridge (8°C-10°C), and pour 1/3 milk in cup.
3. Touch the steam button to start the steam preheating, the single and double cup coffee indicator light is steady red, and the steam indicator light starts to flash red. After the steam light is steady white, the steam preheating is completed;
4. Put a stainless steel cup under steam nozzle. Let the steam pipe nozzle float below the surface of the milk.
5. Open steam knob, rotate it to the maximum position to frothing milk.
6. When desired milk foam reached, then turn off knob, steam is stopped, remove cup and pour the frothed milk into prepared espresso, now cappuccino is ready.

**Note:** After the steam stops spraying, please clean the steam pipe assembly immediately and discharge the milk in the pipe to prevent the milk froth from scaling on the pipe wall. During the operation, due to the high surface temperature of the steam pipe, be sure not to be scalded.

## Making hot water

1. Put a container under hot water outlet.
2. When the single and double cup coffee indicator light is steady white, turn on the steam knob switch, hot water flows out of the steam nozzle, and the single cup coffee indicator and Double cup Coffee Indicator flashes during the process of making hot water;
3. When the hot water reaches the required amount, turn the "steam knob" clockwise to the off position, and the hot water stops flowing out.

**Reminder:** The hot water function can also be used to quickly cool down the coffee machine.

## Heating liquid (steam function)

1. Use a stainless steel cup, pour cold liquid to 1/2 cup.
2. Touch the steam switch to start steam preheating. The indicator light for single and double coffee cups is steady red, and the steam indicator light starts to flash red. After the steam light is steady white, the preheating-steam is completed.
3. Put a cup under steam nozzle, let steam nozzle insert into the liquid.
4. Turn on steam knob, release steam.
5. Turn off the steam knob when desired temperature is reached, now steam is stopped.

**Note:** Clean steam nozzle immediately after use, to prevent milk scaling. Caution high temperature of hot water outlet when in use.

## DECALCIFICATION

1. The machine builds up lime scale deposits over time, and you need descale the machine every 2-3 months.
2. Pour water and descale liquid in water tank up to MAX capacity (water and descale ratio is 4:1) Please use "household descale", or you can use the citric acid replace descale (water and citric acid ratio is 100:3).
3. Lock the filter holder (no coffee powder) into the group as explained in "Make espresso coffee".



4. Touch coffee button, make about 150ml coffee(or Make 3 cups of coffee) . Then touch Steam warm-up switch, it starts preheating , open steam knob after steam indicator is with the light on. Release steam about 2min and turn off the knob. Wait 15 minutes for the machine to cool down before proceeding to step 5.

5. Repeat the step 4 for 3 times.

## MAINTENANCE AND CLEANING

Do not forget to remove the plug from the socket before cleaning the appliance.

Wipe outside with soft dry cloth when coffee machine is wet, never use metal polish.

The removable items should be washed in hot soapy water. Rinse them before fixing.

Detach the metal funnel through turn it anticlockwise, get rid of coffee residue inside, then you can clean it with cleanser, but at last you must rinse with clear water.

Never use a dishwasher to clean any parts from the machine.

Put the coffee maker in a dry and not very hot place.

## PRODUCT DISPOSAL



This product complies with European Directive 2012/19/EU on electrical and electronic devices, known as WEEE (Waste Electrical and Electronic Equipment), provides the legal framework applicable in the European Union for the disposal and reuse of waste electronic and electrical devices. Do not dispose of this product in the bin, instead going to the electrical and electronic waste collection centre closest to your home.

# FRANÇAIS

NOUS VOUS REMERCIONS D'AVOIR CHOISI UFESA, NOUS SOUHAITONS QUE CE PRODUIT VOUS APORTE SATISFACTION ET VOUS FASSE PLAISIR.

---

## AVERTISSEMENT

VEUILLEZ LIRE ATTENTIVEMENT LE MODE D'EMPLOI AVANT D'UTILISER LE PRODUIT. VEUILLEZ CONSERVER CE DOCUMENT DANS UN ENDROIT SÛR POUR UN USAGE ULTÉRIEUR.

## DESCRIPTION

1. Couvercle du réservoir d'eau
2. Réservoir d'eau
3. Bouton à vapeur
4. Corps principal
5. Baguette à vapeur et buse
6. Poignée de la baguette à vapeur
7. Chauffe-tasse
8. Manomètre
9. Touche / voyant une tasse
10. Touche / voyant de la chauffe de la vapeur
11. Touche / voyant ON/OFF
12. Touche / voyant deux tasses
13. Écran
14. Cuillère pour café
15. Filtre une tasse
16. Filtre deux tasses
17. Porte-filtre
18. Couvercle du plateau d'égouttement
19. Plateau d'égouttement
20. Flotteur

## CONSIGNES DE SÉCURITÉ

Lorsque le cordon d'alimentation est abîmé, il doit être remplacé par le fabricant, un de ses agents de service ou toutes personnes qualifiées afin d'éviter tout risque.

Cet appareil peut être utilisé par des enfants de plus de 8 ans s'ils sont surveillés ou après leur avoir expliqué comment utiliser l'appareil de façon sûre, et après s'être assuré qu'ils sont conscients des dangers encourus. Ne laissez pas les enfants jouer avec l'appareil. Le nettoyage et la maintenance à effectuer par l'utilisateur ne doivent pas être réalisés par des enfants sauf s'ils sont âgés de plus de 8 ans et sous la surveillance d'un adulte. Conservez l'appareil et son cordon hors de portée des enfants de moins de 8 ans. Ces appareils peuvent être utilisés par des personnes présentant des capacités physiques, sensorielles ou mentales réduites ou un manque d'expérience et de connaissances, si elles sont encadrées ou après leur avoir expliqué comment utiliser l'appareil de façon sûre, et après s'être assuré qu'elles sont conscientes des dangers encourus.

Cet appareil est destiné à être utilisé en intérieur. Cet appareil n'est pas conçu pour être utilisé:

- Cuisine du personnel dans des magasins, des bureaux ou d'autres environnements de travail.
- Des fermes.
- Par des clients dans des hôtels, motels et autres environnements de type résidentiel.
- Dans des environnements de type bed and breakfast.

Respectez les instructions de la section relative à l'entretien et au nettoyage indiquées dans le présent manuel au moment de procéder au nettoyage de l'appareil. N'immergez jamais l'appareil dans l'eau ou dans tout autre liquide. Pendant la préparation et après utilisation, certaines parties de la machine sont chaudes en raison de la chaleur résiduelle.

**Attention : risque de blessure en cas de mauvaise utilisation !**

Cet appareil est conçu pour être utilisé à une altitude maximale de 2000 m au-dessus du niveau de la mer.

## AVERTISSEMENTS IMPORTANTS

Toute utilisation inappropriée ou mauvaise manipulation du produit entraînera l'annulation de la garantie.

Avant de brancher le produit, vérifiez que la tension secteur est la même que celle indiquée sur l'étiquette du produit.

Le cordon d'alimentation secteur ne doit pas être emmêlé ou enroulé autour du produit durant l'utilisation de ce dernier. N'utilisez pas l'appareil et ne le branchez ni débranchez du secteur avec les mains ou pieds humides.

Ne tirez pas sur le cordon d'alimentation pour le débrancher ou l'utiliser comme une poignée.

N'utilisez jamais votre machine à café sans avoir rempli le réservoir d'eau.

Débranchez immédiatement le produit du secteur en cas de panne ou détérioration et contactez le service d'assistance technique officiel.

Afin d'éviter tout danger, n'ouvrez pas l'appareil. Seul un personnel technique qualifié du service officiel d'assistance technique officiel de la marque est habilité à procéder à des réparations ou toutes autres interventions sur l'appareil.

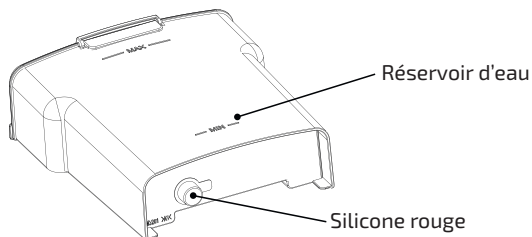
**B&B TRENDS SL.** décline toute responsabilité quant aux dommages pouvant toucher les personnes, animaux ou objets, dus au non-respect de ces avertissements.

## MODE D'EMPLOI

### Avant toute utilisation :

Assurez-vous que l'ensemble de l'emballage du produit a été retiré.

**IMPORTANT :** Retirez le bout de silicone rouge du réservoir d'eau avant d'utiliser la machine à café :



Avant de faire du café pour la première fois, nous vous recommandons d'utiliser la cafetière deux fois uniquement avec de l'eau afin de nettoyer le système.

## Remplissage de l'eau:

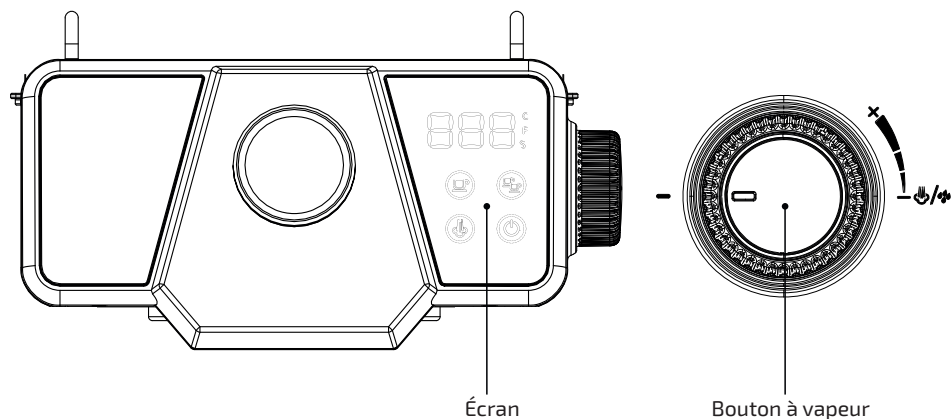
Le réservoir d'eau (2) doit être rempli d'eau avant d'allumer la machine.

Retirez le réservoir amovible, ouvrez son couvercle (1) et remplissez le réservoir. Ne remplissez jamais au-delà du niveau « MAX ».

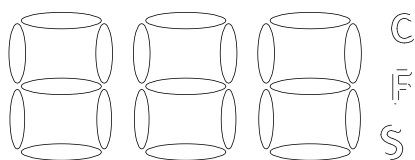
Refermez le couvercle.

Replacez correctement le réservoir sur l'appareil.

## ÉCRAN ET BOUTON À VAPEUR



## Description de la fonction d'affichage



Affichage numérique du temps et de la température

1.  $92^{\circ}\text{C}$  : Processus de préchauffage de la machine à café ou de la vapeur:  $92^{\circ}\text{C}$  clignotement alterné.







2.  $92^{\circ}\text{C}$  : Lorsque la machine à café est préchauffée, la valeur est affichée en Celsius.

3.  $130^{\circ}\text{C}$  : Lorsque la vapeur est préchauffée, la valeur est affichée en Celsius.




4. 01s : La machine à café se met en état de marche, entame l'extraction du café ou la production de la vapeur et affiche le temps.

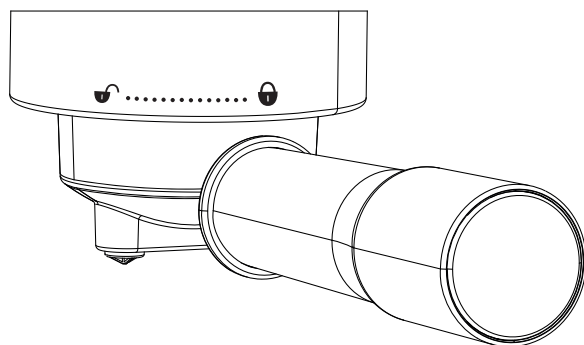
**Remarque** : Pour passer de Celsius à Fahrenheit, appuyez sur les boutons une et deux tasses et maintenez-les enfoncés pendant 3 secondes.


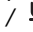
### Alertes sur l'écran :


5.  -  Le bouton à vapeur est en position de marche : Lorsque l'appareil est allumé, le voyant de préchauffage clignote rapidement. Cela signifie que le bouton à vapeur n'est pas en position d'arrêt. Solution : Placez le bouton à vapeur en position d'arrêt.
6.  -  La température est trop élevée : Un message d'erreur s'affichera si vous appuyez sur la touche de la fonction café immédiatement après la création de la vapeur. Attendez que la température retombe ou placez le bouton à vapeur en position de marche pour faire bouillir l'eau et la faire refroidir.
7.  -  Le capteur de température est court-circuité ou ouvert, le fusible thermique est ouvert, ou la connexion entre la carte d'alimentation et le panneau d'affichage est faible. Solution : Veuillez contacter le centre de services spécialisés.

## Préparation d'un café expresso

1. Branchez la machine puis appuyez sur la touche ON/OFF . Les voyants une tasse et deux tasses clignotent rouge, le voyant du bouton à vapeur reste allumé en rouge, et la machine commence à chauffer. Après le préchauffage, les voyants une tasse et deux tasses restent allumés (en blanc), et celui du bouton à vapeur reste également allumé (en rouge).
2. Retirez l'entonnoir (17) en le tournant dans le sens des aiguilles d'une montre.
3. Ajoutez du café moulu sur la grille en acier (15) à l'aide de la cuillère-mesure (14). Tassez ensuite fermement le café moulu avec le tasseur.
4. Tournez l'entonnoir à haute pression dans le sens inverse des aiguilles d'une montre, de la position  vers la position  (il doit être bien serré) sous la sortie de café.




5. Appuyez sur la touche une tasse. La machine commence à pomper l'eau, et le café s'écoule de la buse de café. La machine à café s'arrête automatiquement, mais vous pouvez appuyer à nouveau sur la touche pour arrêter le processus d'extraction. Au cours du processus d'extraction, le voyant  /  sera intermittent. Lorsque l'extraction est terminée, la machine bipie, et le voyant lumineux devient blanc constant.
6. Une fois le café fait, retirez l'entonnoir à haute pression en le tournant dans le sens des aiguilles d'une montre, retirez le café moulu du filtre, et rincez-le à l'eau chaude.

7. Pour une double tasse de café, utilisez le filtre deux tasses (16), puis appuyez sur la touche deux tasses . Les étapes suivantes sont identiques à celles d'une tasse simple.


## Mousse de lait/ préparation d'un cappuccino

### Le bouton à vapeur :

Le bouton à vapeur est en position d'arrêt lorsqu'il se trouve devant . Il existe deux modes de fonctionnement lorsque le bouton à vapeur est position de marche. Lorsque la machine est en mode café, le bouton est en position de marche et la baguette à vapeur produit de l'eau chaude. Lorsque la machine est en mode vapeur, tournez le bouton pour faire sortir de la vapeur de la baguette à vapeur.

**Remarque :** Lorsque l'appareil est allumé, le voyant de préchauffage de la vapeur clignote rapidement (E-1 sur l'écran). Cela signifie que le bouton à vapeur n'est pas fermé. Vous pouvez alors le mettre en position d'arrêt.

1. Préparez un espresso avec une tasse assez grande en suivant les instructions de la section « PRÉPARER UN CAFÉ EXPRESSO »

2. Utilisez du lait entier frais  sorti du frigo (8°C-10°C), et versez 1/3 de lait dans une tasse.

3. Appuyez sur la touche à vapeur pour commencer son préchauffage. Les voyants une tasse et deux tasses s'allument en rouge, et le voyant de la vapeur clignote en rouge. Lorsque le voyant lumineux de la vapeur est blanc constant, le préchauffage est terminé ;

4. Placez une tasse en acier inoxydable sous la buse à vapeur. Immergez la buse de la baguette à vapeur dans le lait.

5. Placez le bouton à vapeur en position de marche, puis tournez-le au maximum pour faire mousser le lait.

6. À l'obtention de la mousse souhaitée, placez le bouton en position d'arrêt pour arrêter la distribution de la vapeur. Retirez la tasse et versez la mousse de lait dans l'espresso préparé. Votre cappuccino est prêt.

**Remarque :** Lorsque plus aucune vapeur ne sort, veuillez nettoyer la baguette à vapeur immédiatement, et retirer le lait de la baguette afin d'éviter que la mousse ne s'accumule à l'intérieur. Étant donné la température élevée de la baguette à vapeur, faites attention à ne pas vous brûler lors de l'opération.

## Préparation de l'eau chaude

1. Placez un contenant sous la sortie d'eau chaude.

2. Lorsque les voyants lumineux une tasse et deux tasses deviennent blancs et constants, placez le bouton à vapeur en position de marche. L'eau chaude s'écoule de la buse à vapeur, et les voyants une tasse et deux tasses clignotent lors du processus de la chauffe de l'eau.

3. Lorsqu'il y a assez d'eau, tournez le « bouton à vapeur » dans le sens des aiguilles d'une montre vers la position d'arrêt, et celle-ci arrêtera de s'écouler.

**Rappel :** La fonction d'eau chaude peut aussi être utilisée pour refroidir rapidement la machine à café.

## Chauffer du liquide (fonction vapeur)

1. Prenez une tasse en acier inoxydable, puis versez 1/2 tasse de liquide froid.
2. Appuyez sur le bouton à vapeur pour entamer le préchauffage de la vapeur. Les voyants lumineux une tasse et deux tasses deviennent rouges et constants, et le voyant de la vapeur clignote rouge. Lorsque le voyant de la vapeur est blanc constant, le préchauffage est terminé.
3. Placez une tasse sous la buse à vapeur, immergez la buse à vapeur dans le liquide.
4. Placez le bouton à vapeur en position de marche, puis relâchez de la vapeur.
5. Placez le bouton à vapeur en position d'arrêt à l'obtention de la température souhaitée. La vapeur ne sort plus.

**Remarque :** Nettoyez la buse à vapeur immédiatement après utilisation, afin d'éviter l'accumulation de lait. Faites attention à la très haute température de l'eau pouvant s'écouler lors de l'utilisation.

## DÉTARTRAGE

1. La machine accumule des dépôts de calcaire au fil du temps, et vous devez détartrer la machine tous les 2 ou 3 mois.
2. Versez de l'eau et du liquide de détartrage dans le réservoir d'eau jusqu'à la capacité MAX (le rapport entre l'eau et le détartrage est de 4:1). Veuillez utiliser le "détartrant ménager", ou vous pouvez utiliser l'acide citrique pour remplacer le détartrage (le rapport entre l'eau et l'acide citrique est de 100:3).
3. Verrouillez le porte-filtre (sans poudre de café) dans le groupe comme expliqué dans "Faire un café espresso".
4. Appuyez sur le bouton café, préparez environ 150 ml de café (ou 3 tasses de café). Puis touchez l'interrupteur de préchauffage de la vapeur, il commence à préchauffer, ouvrez le bouton de vapeur après que l'indicateur de vapeur soit allumé. Relâchez la vapeur pendant environ 2 minutes et éteignez le bouton. Attendez 15 minutes pour que la machine refroidisse avant de passer à l'étape 5.
5. Répétez l'étape 4 pour 3 fois.

## ENTRETIEN ET NETTOYAGE

N'oubliez pas de retirer la fiche de la prise avant de nettoyer l'appareil.

Essuyez l'extérieur avec un chiffon sec et doux lorsque la cafetière est humide, n'utilisez jamais de polish pour métal.

Les éléments amovibles doivent être lavés dans de l'eau chaude savonneuse. Rincez avant de remonter.

Retirez l'entonnoir en métal en le faisant tourner dans le sens inverse des aiguilles d'une montre, jetez les résidus de café, vous pouvez ensuite le nettoyer avec un détergent, mais vous devez au moins le rincer à l'eau claire.

Ne lavez jamais les pièces de la machine au lave-vaisselle.

Mettez la cafetière dans un lieu sec et à température ambiante.



## ÉLIMINATION DU PRODUIT



Ce produit est conforme à la Directive européenne 2012/19/UE relative aux déchets d'équipements électriques et électroniques (DEEE) qui fournit le cadre légal applicable dans l'Union Européenne pour l'élimination et la réutilisation de déchets d'équipements électriques et électroniques. Ne jetez pas ce produit à la poubelle, rendez-vous au centre de collecte des déchets d'équipements électriques et électroniques le plus proche de chez vous.

GRAZIE PER AVERE SCELTO UFESA, CI AUGURIAMO CHE IL PRODOTTO SODDISFI LE VOSTRE ESIGENZE NEL MIGLIOR MODO POSSIBILE.

---

## AVVERTENZA

PRIMA DI UTILIZZARE IL PRODOTTO, LEGGERE ATTENTAMENTE LE ISTRUZIONI PER L'USO. CONSERVARLE IN UN LUOGO SICURO PER POTERLE CONSULTARE QUANDO NECESSARIO.

## DESCRIZIONE

1. Coperchio del serbatoio dell'acqua
2. Serbatoio dell'acqua
3. Manopola del vapore
4. Corpo principale
5. Tubo vapore e ugello
6. Maniglia tubo vapore
7. Ripiano caldo
8. Manometro
9. Interruttore/spia del caffè per tazzina singola
10. Interruttore/spia di riscaldamento del vapore
11. Interruttore/indicatore ON/OFF
12. Interruttore/spia per caffè a doppia tazza
13. Schermo display
14. Cucchiaino da caffè
15. Filtro caffè per tazzina singola
16. Filtro caffè a doppia tazza
17. Supporto filtro
18. Coperchio del vassoio raccogli gocce
19. Vassoio raccogli gocce
20. Boa

## ISTRUZIONI DI SICUREZZA

Se il cavo di alimentazione si danneggia, deve essere sostituito dal produttore, dal servizio di assistenza o da persone altrettanto qualificate al fine di evitare pericoli.

Questo dispositivo può essere usato da bambini dagli 8 anni in su a condizione che vengano fornite loro adeguate supervisione e istruzione riguardo all'utilizzo dell'apparecchio in un modo sicuro e che abbiano compreso i pericoli correlati. È vietato l'utilizzo ludico da parte dei bambini. La pulizia e la manutenzione dell'utente non devono essere effettuate da bambini a meno che non abbiano più di 8 anni e siano supervisionati. Mantenere il dispositivo e il suo cavo fuori dalla portata dei bambini minori di 8 anni.

Gli apparecchi possono essere utilizzati da persone con capacità fisiche, sensoriali o mentali ridotte o con scarse esperienza e conoscenza a condizione che vengano fornite loro adeguate supervisione e istruzione riguardo all'utilizzo dell'apparecchio in un modo sicuro e che abbiano compreso i pericoli correlati. Questo apparecchio è concepito per l'uso domestico. Non è concepito per l'uso in situazioni quali:

- Cucine per il personale in negozi, uffici e altri ambienti di lavoro.
- Agriturismi.
- Uso da parte di clienti in hotel, motel e altri ambienti di tipo residenziale.
- Ambienti del tipo di bed and breakfast.

Procedere secondo la sezione di manutenzione

e pulizia di questo manuale per la pulizia. Non immergere mai l'apparecchio in acqua o qualsiasi altro liquido. Durante la preparazione e dopo l'uso, alcune parti della macchina sono calde.

**Attenzione: possibili infortuni per uso scorretto!**

Il dispositivo è progettato per un utilizzo a un'altitudine massima di 2000 m sopra il livello del mare.

## AVVERTENZE IMPORTANTI

Qualsiasi utilizzo incorretto o maneggiamento improprio del prodotto renderà nulla la garanzia.

Prima di collegare il prodotto, assicurarsi che la tensione di rete sia la stessa indicata sull'etichetta del prodotto.

Il cavo di collegamento elettrico non deve essere attorcigliato o avvolto intorno al prodotto durante l'utilizzo. Non utilizzare il dispositivo o collegarlo o scollegarlo all'alimentazione con mani e/o piedi bagnati.

Non tirare il cavo di collegamento per scollegare o trasportare il prodotto.

Non usare mai la macchina del caffè senza acqua all'interno.

Scollegare immediatamente il prodotto dalla rete elettrica in caso di cortocircuito o danno e contattare il servizio di assistenza tecnica.

Per evitare qualsiasi pericolo, non aprire il dispositivo. Le riparazioni o gli interventi sul dispositivo possono essere effettuati soltanto da personale tecnico qualificato del servizio di assistenza tecnica ufficiale del marchio.

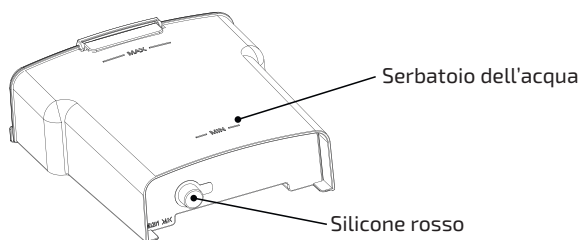
**B&B TRENDS SL.** declina ogni responsabilità per danni che possono verificarsi a persone, animali o cose, per la mancata osservanza di queste avvertenze.

## ISTRUZIONI PER L'USO

### Prima dell'uso:

Assicurarsi che l'imballaggio del prodotto sia stato completamente rimosso.

**IMPORTANTE:** Rimuovere il silicone rosso dal serbatoio dell'acqua prima di utilizzare la macchina da caffè:



Prima di preparare il caffè per la prima volta, si consiglia di usare la macchina del caffè due volte solo con acqua, per pulire il sistema.

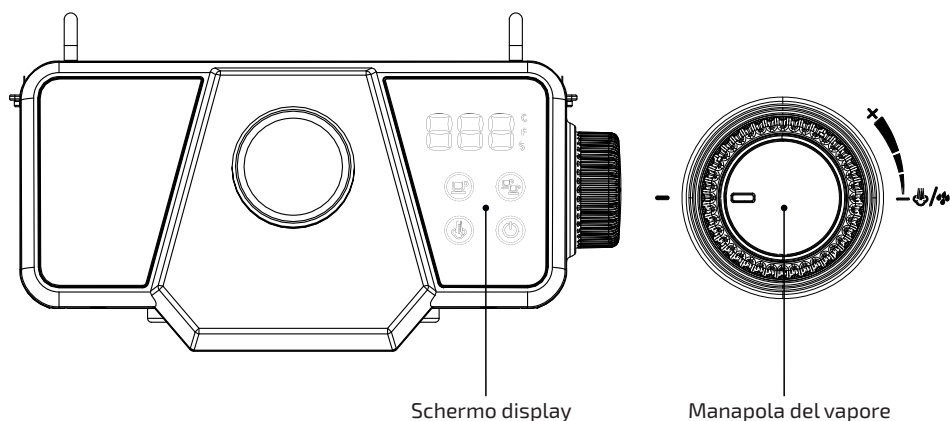
### Riempire con acqua:

Il serbatoio dell'acqua (2) deve essere riempito con acqua prima di accendere l'apparecchio. Rimuovere il serbatoio rimovibile, aprire il coperchio (1) e riempire il serbatoio. Non superare mai il livello "MAX".

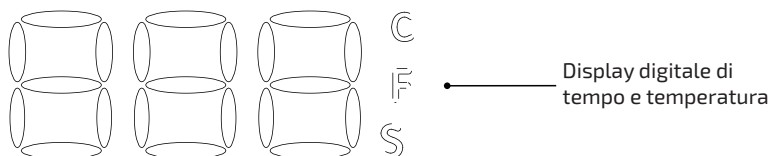
Chiudere il coperchio.

Collocare correttamente il serbatoio nell'apparecchio.

## SCHERMO DISPLAY E MANOPOLA DEL VAPORE



## Visualizzazione e descrizione delle funzioni






1. Processo di preriscaldamento della macchina del caffè o preriscaldamento vapore: lampeggiano in modo alternato.
2. : Dopo che la macchina del caffè si è riscaldata, lo stato viene mostrato in gradi Celsius.
3. : Al termine del preriscaldamento del vapore, lo stato viene mostrato in gradi Celsius.
4. : La macchina del caffè entra nello stato di funzionamento, inizia a estrarre il caffè o a produrre vapore e mostra l'ora.

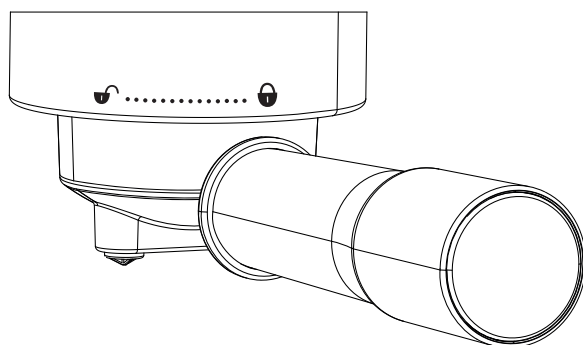
**Nota:** per passare da Celsius a Fahrenheit, tenere premuti i pulsanti una e due tazze per 3 secondi.

### Visualizzazione avvisi:



5. **E - 1** La manopola vapore è accesa: All'accensione, la spia di preriscaldamento vapore continua a lampeggiare velocemente, il che significa che la manopola vapore non è spenta. Soluzione: Ruotare la manopola del vapore in posizione di chiusura.
6. **E - 2** La temperatura è troppo alta: Premendo il tasto funzione caffè subito dopo aver prodotto il vapore apparirà uno stato di errore. La soluzione è attendere il momento affinché la temperatura scenda naturalmente o accendere l'interruttore del vapore per far bollire l'acqua per raffreddarsi.
7. **E - 3** Il sensore di temperatura è in cortocircuito o aperto, il fusibile di temperatura è aperto o il collegamento tra la scheda di potenza e il display è scadente. Soluzione: Contattare il centro di assistenza speciale.

## Preparazione di caffè espresso


1. Collegare e premere l'interruttore ON/OFF , la spia di caffè per tazzina singola, la spia per caffè a doppia tazza lampeggia in rosso, l'indicatore dell'interruttore del vapore è rosso fisso e la macchina inizia a riscaldarsi. Dopo il preriscaldamento, la spia di caffè per tazzina singola e la spia per caffè a doppia tazza sono sempre accese (bianca), la spia dell'interruttore del vapore è sempre accesa (rossa).
2. Rimuovere l'imbuto (17) girandolo in senso orario.
3. Aggiungere il caffè macinato al filtro in acciaio (15) con il cucchiaino misuratore (14). Pressare il caffè macinato con il pressino.
4. Ruotare il gruppo imbuto ad alta pressione in senso antiorario dalla posizione  alla posizione  (deve essere stretto) Mettere la/e tazza/e sotto l'erogatore del caffè.



5. Toccando l'interruttore del caffè per tazzina singola, la macchina inizia a pompare acqua e il caffè fuoriesce dall'ugello del caffè. La macchina del caffè si ferma automaticamente oppure è possibile premere nuovamente il pulsante per interrompere il funzionamento


durante il processo di estrazione. Durante il processo di estrazione,  /  sarà intermittente (bianco). Il cicalino emette un segnale acustico quando l'estrazione è terminata e la spia diventa bianca e fissa.

6. Dopo aver preparato il caffè, estrarre il gruppo imbuto ad alta pressione ruotandolo in senso orario, pulire per tempo i fondi di caffè nel filtro e sciacquarlo con acqua calda.

7. Quando si preparano due tazzine di caffè, utilizzare il filtro per il caffè a doppia tazza (16), toccare l'interruttore del caffè a doppia tazza  e gli altri passaggi sono gli stessi della preparazione del caffè per tazzina singola.

## Latte montato/preparazione del cappuccino

### Manopola del vapore:

La manopola del vapore è chiusa quando è rivolta verso . Ci sono due stati di funzionamento quando la manopola del vapore è accesa. Quando la macchina è in modalità caffè, il tubo vapore eroga acqua calda. Quando la macchina è in modalità vapore, il tubo vapore eroga vapore.

Nota: all'accensione, l'indicatore di preriscaldamento vapore continua a lampeggiare velocemente (E-1 sullo schermo), il che significa che la manopola vapore non è chiusa ed è possibile ruotarla in posizione di chiusura.

1. Preparare innanzitutto un espresso con una tazza sufficientemente grande seguendo la parte "PREPARAZIONE DI CAFFÈ ESPRESSO"

2. Utilizzare il latte intero, fresco e freddo  di frigorifero (8°C-10°C) e versarne 1/3 nella tazza.

3. Toccare il pulsante vapore per avviare il preriscaldamento del vapore, la spia del caffè per tazzina singola e a doppia tazza è rossa fissa e la spia vapore inizia a lampeggiare in rosso. Dopo che la spia vapore è di colore bianco fisso, il preriscaldamento del vapore è completato.

4. Metti una tazza di acciaio inossidabile sotto l'ugello del vapore. Lascia che l'ugello del tubo del vapore galleggi sotto la superficie del latte.

5. Aprire la manopola del vapore, ruotarla nella posizione massima per montare il latte.

6. Quando si ottiene la schiuma desiderata, chiudere la manopola, il vapore si ferma, togliere la tazza e versare la schiuma nell'espresso preparato, ora il cappuccino è pronto.

Nota: dopo che il vapore ha smesso di spruzzare, pulire immediatamente il gruppo del tubo del vapore e fare fuoriuscire i residui del latte nel tubo per evitare che la schiuma si depositi sulla parete del tubo. Durante il funzionamento, a causa dell'elevata temperatura superficiale del tubo del tubo del vapore, fare attenzione a non scottarsi.

## Preparazione di acqua calda

1. Mettere un contenitore sotto l'erogatore dell'acqua calda.

2. Quando la spia del caffè per tazzina singola e a doppia tazza è bianca fissa, accendere l'interruttore della manopola del vapore, l'acqua calda fuoriesce dall'ugello del vapore e l'indicatore del caffè per tazzina singola e a doppia tazza lampeggiano durante il processo di produzione dell'acqua calda.

3. Quando l'acqua calda raggiunge la quantità richiesta, ruotare la "manopola del vapore"

in senso orario in posizione off e l'acqua calda smette di fuoriuscire.

**Promemoria:** la funzione acqua calda può essere utilizzata anche per raffreddare rapidamente la macchina del caffè.

## Liquido riscaldante (funzione vapore)

1. Utilizzare una tazza di acciaio inossidabile, versare il liquido freddo in 1/2 tazza.
2. Toccare l'interruttore del vapore per avviare il preriscaldamento del vapore. La spia del caffè per tazza singola e a doppia tazza è rossa fissa e la spia del vapore inizia a lampeggiare in rosso. Dopo che la spia vapore è di colore bianco fisso, il preriscaldamento del vapore è completato.
3. Metti una tazza sotto l'ugello del vapore, lascia che si inserisca nel liquido.
4. Accendere la manopola del vapore, rilasciare il vapore.
5. Spegnerla manopola del vapore quando viene raggiunta la temperatura desiderata, ora il vapore si ferma.

**Nota:** pulire l'ugello del vapore subito dopo l'uso, per evitare la formazione di depositi di latte. Attenzione alla temperatura elevata dell'erogatore dell'acqua calda durante l'uso.

## DECALCIFICAZIONE

1. La macchina accumula depositi di calcare nel tempo, ed è necessario decalcificare la macchina ogni 2-3 mesi.
2. Versare acqua e liquido decalcificante nel serbatoio dell'acqua fino alla capacità MAX (il rapporto acqua e decalcificante è 4:1) Si prega di utilizzare «decalcificante domestico», oppure si può utilizzare l'acido citrico per sostituire il decalcificante (il rapporto acqua e acido citrico è 100:3).
3. Bloccare il portafiltro (senza polvere di caffè) nel gruppo come spiegato in «Fare il caffè espresso».
4. Toccare il pulsante caffè, fare circa 150ml di caffè (o fare 3 tazze di caffè). Poi tocchi l'interruttore di riscaldamento del vapore, comincia preriscaldare, apra la manopola del vapore dopo che l'indicatore del vapore è con la luce sopra. Rilasciare il vapore circa 2min e spegnere la manopola. Attendere 15 minuti che la macchina si raffreddi prima di procedere al punto 5.
5. Ripetere il punto 4 per 3 volte.

## MANUTENZIONE E PULIZIA

Non dimenticare di rimuovere la spina dalla presa prima di pulire l'apparecchio.

Passare un panno morbido asciutto sull'esterno quando la macchina è bagnata, non usare mai lucido per metalli.

Le parti rimovibili devono essere lavate con acqua e sapone. Sciacquarle prima di riposizionarle. Staccare l'imbuto in metallo girandolo in senso antiorario, rimuovere residui di caffè all'interno; è possibile pulirlo con un detergente ma al termine è necessario risciacquare con



acqua corrente.

Non usare mai la lavastoviglie per pulire parti della macchina.

Collocare la macchina del caffè in un luogo asciutto e non troppo caldo.

## SMALTIMENTO DEL PRODOTTO



Questo prodotto è conforme alla direttiva europea 2012/19/UE sui dispositivi elettrici ed elettronici, nota come WEEE (Waste Electrical and Electronic Equipment), fornisce il quadro giuridico applicabile nell'Unione europea per lo smaltimento e il riutilizzo dei rifiuti di dispositivi elettronici ed elettrici. Non smaltire il prodotto nel bidone della spazzatura ma rivolgersi al centro di smaltimento di rifiuti elettrici ed elettronici più vicino.

WIR DANKEN IHNEN, DASS SIE SICH FÜR UFESA ENTSCHEIDEN HABEN UND WÜNSCHEN IHNEN VIEL FREUDE UND ZUFRIEDENHEIT MIT IHREM GERÄT.

---

## WARNUNG

BITTE LESEN SIE DIE GEBRAUCHSANWEISUNG VOR DER VERWENDUNG DES GERÄTS SORGFÄLTIG DURCH. BEWAHREN SIE DIESE AN EINEM SICHEREN ORT ZUR SPÄTEREN VERWENDUNG AUF.

## BESCHREIBUNG

1. Wassertankdeckel
2. Wassertank
3. Dampfregler
4. Hauptgerät
5. Dampfrohr und -düse
6. Dampfrohrgriff
7. Tassenwärmer
8. Druckanzeige
9. Schalter für eine Tasse / Anzeigeleuchte
10. Schalter zum Dampf erwärmen / Anzeigeleuchte
11. EIN/AUS-Schalter / Anzeigeleuchte
12. Schalter für zwei Tassen / Anzeigeleuchte
13. Anzeigebildschirm
14. Kaffee-Messlöffel
15. Sieb für eine Tasse Kaffee
16. Sieb zwei Tassen Kaffee
17. Siebträger
18. Tropfschalen-Abdeckung
19. Tropfschale
20. Schwimmer

## SICHERHEITSHINWEISE

Wenn das Netzkabel beschädigt wird, muss es vom Hersteller, seinem Servicevertreter oder ähnlich qualifizierten Personen ersetzt werden, um eine

Gefährdung zu vermeiden.

Dieses Gerät kann von Kindern ab 8 Jahren verwendet werden, wenn sie beaufsichtigt oder bezüglich des sicheren Gebrauchs des Gerätes unterwiesen wurden und die daraus resultierenden Gefahren verstanden haben. Kinder dürfen nicht mit dem Gerät spielen.

Reinigung und Wartung dürfen nicht von Kindern vorgenommen werden, es sei denn, sie sind älter als 8 Jahre und werden beaufsichtigt. Halten Sie das Gerät und sein Kabel außerhalb der Reichweite von Kindern unter 8 Jahren. Dieses Gerät kann von Personen mit eingeschränkten physischen, sensorischen oder mentalen Fähigkeiten oder mit mangelnder Erfahrung und Kenntnissen benutzt werden, wenn sie in sicherer Weise beaufsichtigt oder unterwiesen wurden und wenn sie die damit verbundenen Gefahren verstehen.

Dieses Gerät ist für den Gebrauch im Haushalt bestimmt. Es ist nicht zur Verwendung vorgesehen in:

- Personalküchen in Geschäften, Büros und anderen Arbeitsumgebungen.
- Bauernhäusern.
- Von Kunden in Hotels, Motels und anderen wohnungsähnlichen Umgebungen.
- Pensionsähnlichen Einrichtungen.

Gehen Sie bei der Reinigung entsprechend dem Wartungs- und Reinigungsabschnitt dieses

Handbuchs vor. Tauchen Sie das Gerät niemals in Wasser oder andere Flüssigkeiten ein. Während des Brühens und nach dem Gebrauch sind aufgrund der Restwärme einige Teile der Maschine heiß.

**Warnung:** Mögliche Verletzung durch Missbrauch!

Dieses Gerät ist für den Einsatz in einer maximalen Höhe von 2000 m über dem Meeresspiegel ausgelegt.

## WICHTIGE WARNHINWEISE

Jede unsachgemäße Verwendung oder Handhabung des Produkts führt zum Erlöschen der Garantie.

Überprüfen Sie vor dem Anschließen des Geräts, ob die Netzspannung mit den Werten auf dem Geräteschild übereinstimmt.

Das Netzkabel darf während des Gebrauchs nicht zusammengerollt oder um das Gerät gewickelt sein. Die Maschine nicht mit nassen Händen und/oder Füßen benutzen oder ein- und ausstecken.

Ziehen Sie nicht am Netzkabel, um den Stecker zu ziehen oder es als Griff zu benutzen.

Benutzen Sie Ihre Kaffeemaschine nie ohne Wasser darin.

Ziehen Sie im Falle einer Störung oder Beschädigung sofort den Netzstecker und wenden Sie sich an einen offiziellen technischen Kundendienst.

Um jegliches Gefahrenrisiko zu vermeiden, darf die Maschine nicht geöffnet werden. Nur qualifiziertes technisches Personal des offiziellen technischen Kundendienstes der Marke darf Reparaturen oder Eingriffe an dem Gerät vornehmen.

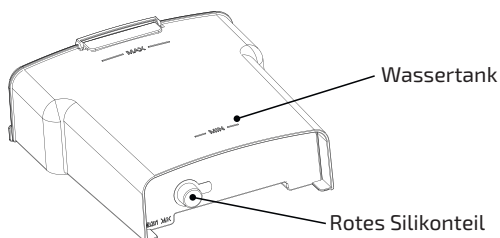
**B&B TRENDS SL.** übernimmt keine Haftung für Schäden an Personen, Tieren oder Gegenständen, die durch die Nichtbeachtung dieser Warnhinweise entstehen können.

## GEBRAUCHSANWEISUNG

### Vor der Verwendung:

Stellen Sie sicher, dass sämtliches Verpackungsmaterial entfernt wurde.

**WICHTIG:** Entfernen Sie das rote Silikonteil am Wassertank, bevor sie das Gerät benutzen:

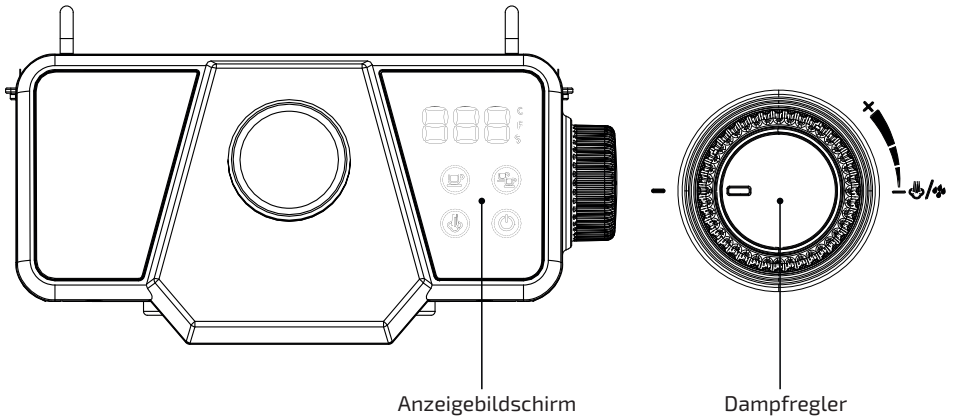


Vor der ersten Kaffeezubereitung empfehlen wir, die Kaffeemaschine zunächst zweimal nur mit Wasser zu betreiben, um das System zu reinigen.

**Mit wasser füllen:**

Der Wassertank (2) muss vor dem Einschalten der Maschine mit Wasser gefüllt werden. Entfernen Sie den abnehmbaren Tank, öffnen Sie seinen Deckel (1) und füllen Sie Wasser ein. Füllen Sie nie über den Füllstand "MAX" hinaus. Schließen Sie die Abdeckung. Setzen Sie den Tank wieder ordnungsgemäß ein.

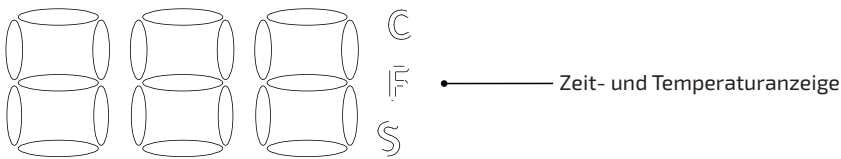
**ANZEIGEBILDSCHIRM UND DAMPFREGLER**



Anzeigebildschirm

Dampfreglер

**Funktion des Anzeigebildschirms**



1.  $92^{\circ}\text{C}$   $130^{\circ}\text{C}$   $0\text{ }|_s$  Wenn das Gerät sich vorheizt (für Kaffee oder Dampf), blinkt:  $92^{\circ}\text{C}$  im Wechsel.
2.  $92^{\circ}\text{C}$  : Wenn sich die Kaffeemaschine aufgeheizt hat, wird die Temperatur in Grad Celsius auf der Anzeige angezeigt.
3.  $130^{\circ}\text{C}$  : Wenn sich der Dampf vorgeheizt hat, wird die Temperatur in Grad Celsius auf der Anzeige angezeigt.
4.  $0\text{ }|_s$  : Das Gerät ist in Betrieb und bereitet gerade Kaffee zu oder erzeugt Dampf, die verbleibende Zeit wird angezeigt.

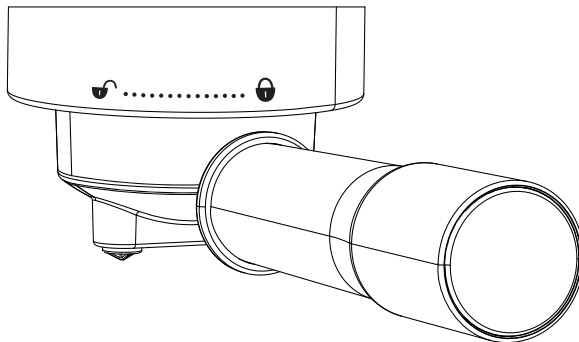
**Hinweis:** Um von Celsius auf Fahrenheit umzuschalten, halten Sie die Tasten für eine und zwei Tassen für 3 Sekunden gedrückt.

### Anzeige von warnungen:



5. **☒ - 1** Der Dampfregler ist auf „An“-Stellung. Wenn das Gerät angeschaltet ist und die Dampf-Vorheiz-Anzeigeleuchte schnell blinkt, zeigt das an, dass der Dampfregler nicht geschlossen ist. Lösung Drehen Sie den Dampfregler auf die „Aus“-Stellung.
6. **☒ - 2** Die Temperatur ist zu hoch. Wenn Sie den Kaffeeschalter direkt nach der Zubereitung von Dampf drücken, wird eine Fehlermeldung angezeigt. Bitte warten Sie dann einen Augenblick, bis die Temperatur sich gesenkt hat, oder drücken Sie den Dampfschalter, um das Wasser zu kochen und abzukühlen.
7. **☒ - 3** Der Temperatursensor hat einen Kurzschluss oder ist offen, die Temperatursicherung ist offen oder es besteht keine korrekte Verbindung zwischen Hauptplatine und Anzeigeplatine. Lösung Bitte wenden Sie sich an den Kundendienst.

## Espresso-kaffee zubereiten


1. Stecken Sie den Netzstecker in eine Steckdose und drücken sie den EIN/AUS-Schalter **⏻**. Die Anzeigeleuchten für eine und für zwei Tassen blinken nun rot, die Anzeigeleuchte für den Dampfschalter leuchtet durchgehend rot und das Gerät beginnt mit dem Vorheizvorgang. Wenn das Vorheizen abgeschlossen ist, leuchten die Anzeigeleuchten für eine und für zwei Tassen Kaffee nun durchgehend weiß, die Dampf-Anzeigeleuchte leuchtet durchgehend rot.
2. Entfernen Sie den Siebträger (17), indem Sie ihn im Uhrzeigersinn drehen.
3. Geben Sie mit dem Messlöffel (14) gemahlene Kaffee in das Stahlsieb (15). Verdichten Sie dann den gemahlene Kaffee mit dem Stampfer.
4. Drehen Sie den Hochdruck-Siebträger entgegen dem Uhrzeigersinn von Stellung **☒** auf Stellung **☒** (muss fest verschlossen sein). Stellen Sie eine Tasse unter den Kaffeeauslass.



5. Drücken Sie den Schalter für eine Tasse Kaffee.. Das Gerät pumpt jetzt Wasser und der Kaffee läuft aus den Kaffeeauslaufdüsen. Das Gerät stoppt nach den Brühvorgang auto-

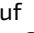
matisch. Wenn Sie den Brühvorgang schon vorher abbrechen wollen, drücken Sie erneut den Schalter. Während des Brühvorgangs pulsiert  /  wird intermittierend sein. Wenn der Brühvorgang abgeschlossen ist, ertönt ein Signalton und die Anzeigeleuchte wechselt zu durchgehendem weißem Leuchten.

6. Wenn der Kaffee zubereitet ist, entnehmen Sie den Siebträger, indem Sie ihn im Uhrzeigersinn drehen, entfernen Sie den Kaffeesatz aus dem Sieb und spülen Sie es mit heißem Wasser aus.

7. Wenn Sie einen doppelten Kaffee (zwei Tassen) zubereiten wollen, verwenden Sie das Sieb für zwei Tassen (16) und drücken Sie die Taste für zwei Tassen . Die restlichen Schritte sind dieselben wie der Zubereitung einer Tasse.


## Milch aufschäumen / cappuccino zubereiten

### Der Dampfregler:

Der Dampfregler ist geschlossen, wenn der Knopf auf  steht. Es gibt bei angeschaltetem Dampfregler zwei Betriebsmodi. Wenn sich das Gerät im Kaffeezubereitungsmodus befindet, läuft heißes Wasser aus dem Dampfrohr. Wenn sich das Gerät im Dampfmodus befindet, kommt Dampf aus dem Dampfrohr.

**Hinweis:** Wenn bei eingeschaltetem Gerät die Dampf-Anzeigeleuchte schnell blinkt und auf dem Bildschirm „E1“ angezeigt wird, ist der Dampfregler nicht geschlossen. Drehen Sie den Dampfregler auf die geschlossene Position.

1. Bereiten Sie zunächst in einer ausreichend großen Tasse Espresso wie im Abschnitt „ESPRESSO-KAFFEE ZUBEREITEN“ beschrieben zu.

2. Verwenden Sie frische, kalte  Vollmilch aus dem Kühlschrank (8°C bis 10°C) und füllen Sie die Tasse zu einem Drittel mit Milch.

3. Drücken Sie den Dampfschalter, um das Vorheizen zu beginnen. Die Anzeigeleuchten für eine und zwei Tassen Kaffee leuchten durchgehend rot, die Dampf-Anzeigeleuchte blinkt rot. Der Vorheizvorgang ist abgeschlossen, wenn die Dampf-Anzeigeleuchte durchgehend weiß leuchtet.

4. Stellen Sie eine Behälter aus Edelstahl unter die Dampfdüse. Führen Sie die Dampfdüse des Dampfrohrs ein kleines Stück unter die Oberfläche der Milch.

5. Öffnen Sie den Dampfregler und drehen Sie ihn auf die höchste Position, um die Milch aufzuschäumen.

6. Wenn die Milch wie gewünscht aufgeschäumt ist, drehen Sie den Dampfregler aus, bis kein Dampf mehr aus dem Rohr kommt. Entfernen Sie das Behältnis und schütten Sie die aufgeschäumte Milch auf den vorher zubereiteten Espresso, um einen Cappuccino zuzubereiten.

**Hinweis:** Reinigen Sie sofort nach dem Aufschäumvorgang die Komponenten des Dampfrohrs und entfernen Sie jegliche Milchrückstände, um zu verhindern, dass sich Milchreste am Rohr festsetzen. Achten Sie beim Betrieb des Dampfrohrs darauf, sich nicht zu verbrennen, denn das Rohr wird sehr heiß.

## Herstellung von heisswasser

1. Stellen Sie ein Behältnis unter den Auslass für Heißwasser.

2. Wenn die Anzeigeleuchten für einen oder zwei Tassen Kaffee durchgehend weiß leu-

chten, drehen Sie den Dampfregler, um heißes Wasser aus dem Dampfdufen laufen zu lassen. Während dieses Vorgangs blinken die Anzeigelampen für eine und zwei Tassen Kaffee.

3. Wenn Sie die gewünschte Menge Heißwasser im Behälter haben, drehen Sie den Dampfregler wieder im Uhrzeigersinn in die Aus-Position. Es kommt nun kein heißes Wasser mehr aus dem Rohr.

**Hinweis:** Die Heißwasser-Funktion kann auch genutzt werden, um die Kaffeemaschine schnell abzukühlen.

## Flüssigkeiten erhitzen (dampffunktion)

1. Nutzen Sie ein Behälter aus Edelstahl und füllen Sie es zur Hälfte mit der kalten Flüssigkeit.

2. Drücken sie den Dampfschalter, um das Vorheizen zu beginnen. Die Anzeigelampe für einen oder zwei Tassen Kaffee leuchtet durchgehend rot, die Dampf-Anzeigelampe blinkt rot. Der Vorheizvorgang ist abgeschlossen, wenn die Dampf-Anzeigelampe durchgehend weiß leuchtet.

3. Stellen Sie eine Tasse unter die Dampfdufe und führen Sie die Dufe in die Flüssigkeit ein.

4. Drehen Sie am Dampfregler, um Dampf in die Flüssigkeit zu lassen.

5. Wenn die gewünschte Temperatur erreicht ist, drehen Sie den Dampfregler wieder zu, um das Herauslassen von Dampf zu stoppen.

**Hinweis:** Reinigen Sie nach dem Vorgang sofort die Dampfdufe, um Ablagerungen zu vermeiden. Achtung, das Wasser kommt sehr heiß aus dem Dampfrohr.

## ENTKALKUNG

1. Die Maschine bildet mit der Zeit Kalkablagerungen, und Sie müssen die Maschine alle 2-3 Monate entkalken.

2. Gießen Sie Wasser und Entkalkungsflüssigkeit in den Wassertank bis zur maximalen Kapazität (das Verhältnis von Wasser und Entkalkungsflüssigkeit ist 4:1). Bitte verwenden Sie «Haushaltsentkalker», oder Sie können die Zitronensäure zum Entkalken verwenden (das Verhältnis von Wasser und Zitronensäure ist 100:3).

3. Setzen Sie den Filterhalter (ohne Kaffeepulver) in die Gruppe ein, wie unter «Espresso zubereiten» beschrieben.

4. Berühren Sie die Kaffeetaste, machen Sie etwa 150 ml Kaffee (oder 3 Tassen Kaffee). Berühren Sie dann die Dampftaste, die Maschine beginnt mit dem Vorheizen, öffnen Sie den Dampfregler, nachdem die Dampfanzeige leuchtet. Lassen Sie den Dampf ca. 2 Minuten ab und schalten Sie den Drehknopf aus. Warten Sie 15 Minuten, bis das Gerät abgekühlt ist, bevor Sie mit Schritt 5 fortfahren.

5. Wiederholen Sie den Schritt 4 3 Mal.

## WARTUNG UND REINIGUNG

Vergessen Sie nicht, den Stecker zu ziehen, bevor Sie das Gerät reinigen.

Wischen Sie die Außenseite mit einem weichen, trockenen Tuch ab, wenn die Kaffeemaschine



feucht ist, verwenden Sie niemals Metallpolitur.

Die herausnehmbaren Teile sollten in heißem Seifenwasser gespült werden. Spülen Sie sie vor dem Einsetzen ab.

Lösen Sie den Metalltrichter durch Drehen gegen den Uhrzeigersinn und entfernen Sie die Kaffeerückstände daraus. Dann können Sie den Trichter mit Reinigungsmittel reinigen. Spülen Sie ihn aber am Ende unbedingt mit reichlich klarem Wasser aus.

Spülen Sie keine Teile der Maschine in der Spülmaschine.

Stellen Sie die Kaffeemaschine an einen trockenen und nicht sehr heißen Ort.

## GERÄTEENTSORGUNG



Dieses Gerät entspricht der Europäischen Richtlinie 2012/19/EU über elektrische und elektronische Geräte, bekannt als WEEE (Waste Electrical and Electronic Equipment), die den in der Europäischen Union geltenden gesetzlichen Rahmen für die Entsorgung und Wiederverwendung von elektronischen und elektrischen Altgeräten darstellt. Entsorgen Sie dieses Gerät nicht in der Mülltonne, sondern übergeben Sie es einer zugelassenen Sammelstelle für elektrischen und elektronischen Abfall.

# БЪЛГАРСКИ

БЛАГОДАРИМ ВИ, ЧЕ ИЗБРАХТЕ UFESA, НАДЯВАМЕ СЕ ТОЗИ ПРОДУКТ ДА ВИ Е ПОЛЕЗЕН И УДОБЕН ЗА РАБОТА.

## ПРЕДУПРЕЖДЕНИЕ

МОЛЯ, ПРОЧЕТЕТЕ ВНИМАТЕЛНО ИНСТРУКЦИИТЕ ЗА УПОТРЕБА, ПРЕДИ ДА ИЗПОЛЗВАТЕ ПРОДУКТА. СЪХРАНЕТЕ ТЕЗИ НА БЕЗОПАСНО МЕСТО ЗА БЪДЕЩА РЕФЕРЕНЦИЯ.

## ОПИСАНИЕ

1. Капак на резервоара за вода
2. Резервоар за вода
3. Копче за пара
4. Основен корпус
5. Паропровод и накрайник
6. Ръкохватка на паропровода
7. Подложка за топла чаша
8. Манометър
9. Превключвател за една чаша кафе/индикатор
10. Превключвател за подгриване за пара/индикатор
11. Превключвател ВКЛ./ИЗКЛ./индикатор
12. Превключвател за две чаши кафе/индикатор
13. Екран на дисплея
14. Лъжица за кафе
15. Филтър за една чаша кафе
16. Филтър за две чаши кафе
17. Държач на филтъра
18. Капак на тавичката за изкапване
19. Тавичка за изкапване
20. Поплавък

## ИНСТРУКЦИИ ЗА БЕЗОПАСНОСТ

Ако захранващият кабел е повреден, той трябва да бъде заменен от производителя, неговия сервизен агент или лица с подобна квалификация, за да се избегне опасност.

Този уред може да се използва от деца от 8-годишна възраст нагоре, ако те са надзиравани или инструктирани относно използването на уреда по безопасен начин и разбират опасностите, свързани с това. Децата не бива да си играят с уреда. Почистването и поддръжката на уреда могат да се извършват от деца, но само ако са над 8-годишни и са под надзор на възрастни. Уредът и кабелът му трябва да са извън досега на деца под 8-годишна възраст.

Този уред може да се използва от деца от 8-годишна възраст нагоре и лица с намалени физически, сетивни или умствени способности или липса на опит и познания, ако те са били надзиравани или инструктирани относно използването на уреда по безопасен начин и разбират опасностите, свързани с това.

Този уред е предназначен за употреба за битови нужди. Той не е предназначен за употреба в следните случаи:

- Кухни за персонала в магазини, офиси и други работни места.
- селскостопански помещения.
- от клиенти в хотели, мотели и други видове заведения от жилищен тип.
- Заведения, предлагащи нощувки и закуски.
- Следвайте инструкциите в раздела за поддръжка и почистване на настоящото ръководство за почистване.
- Не потапяйте уреда във вода или каквато и да е друга течност.

По време на затопляне и след употреба поради

остатъчна топлина някои части на машината остават горещи.

**Внимание:** при неправилна употреба съществува риск от нараняване!

Това устройство е проектирано за употреба на максимална надморска височина до 2000 м над морското равнище.

## ВАЖНИ ПРЕДУПРЕЖДЕНИЯ

Всяко използване не по предназначение или неправилно боравене с продукта прави гаранцията невалидна.

Преди да включите продукта в контакта, проверете дали мрежовото ви напрежение е същото като това, посочено на етикета на продукта.

Захранващият кабел не трябва да се заплита или да се увива около продукта по време на употреба. Не използвайте уреда, не го включвайте или изключвайте към/от електрическата мрежа с мокри ръце и/или крака.

Не дърпайте свързващия кабел, за да го изключите от контакта и не го използвайте за дръжка.

Никога не използвайте вашата кафеварка, без вътре да има вода.

Изключете незабавно продукта от електрическата мрежа в случай на авария или повреда и се свържете с упълномощена служба за техническа поддръжка.

За да предотвратите риск от опасност, не отваряйте устройството. Само квалифициран технически персонал от официалната служба за техническа поддръжка на марката може да извършва ремонти или процедури на устройството.

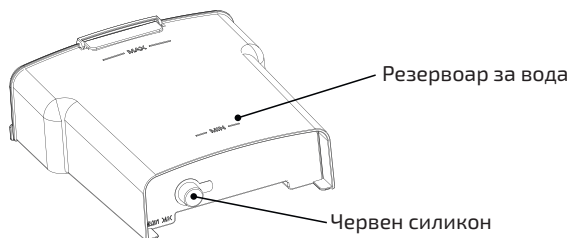
**B&B TRENDS SL.** отхвърля всякаква отговорност за вреди, от които могат да пострадат хора, животни или предмети, поради неспазването на тези предупреждения.

## ИНСТРУКЦИИ ЗА УПОТРЕБА

### Преди употреба:

Уверете се, че цялата опаковка на продукта е отстранена.

**ВАЖНО:** Извадете червения силикон от резервоара за вода, преди да използвате кафемашината:



С цел почистване на системата препоръчваме кафемашината да се използва два пъти само с вода, преди да се прави кафе за първи път.

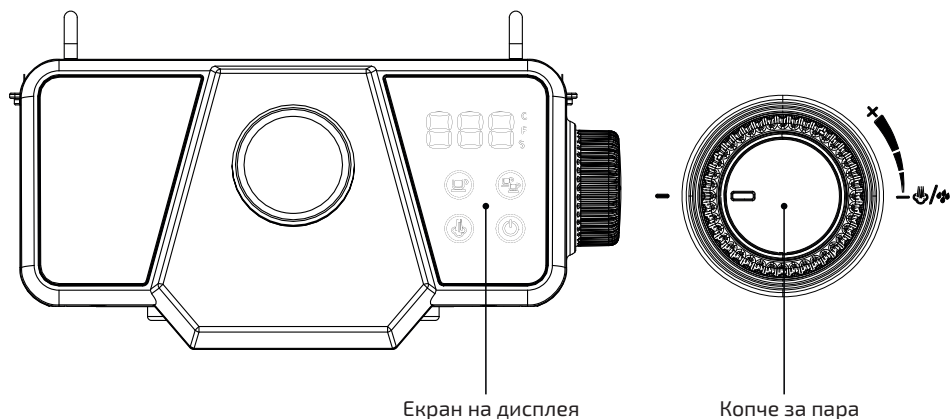
### ЗАРЕЖДАНЕ С ВОДА:

Резервоарът за вода (2) трябва да бъде напълнен с вода, преди да включите уреда. Отстранете подвижния резервоар, отворете капака му (1) и го напълнете. Никога не пълнете над нивото „МАХ“.

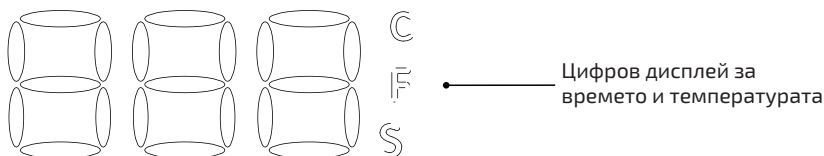
Затворете капака.

Върнете го правилно отново на мястото му.

## ЕКРАН НА ДИСПЛЕЯ И КОПЧЕ ЗА ПАРА






## Дисплей на функциите и описание






1. Подгръване на кафемашината или подгръване за пара: мига.
2. : След като кафемашината загрее, статусът се показва в Целзий.
3. : След приключване на подгръването за пара, статусът се показва в Целзий.
4. : Кафемашината влиза в работно състояние – започва да извлича кафето или да прави пара, и показва времето.

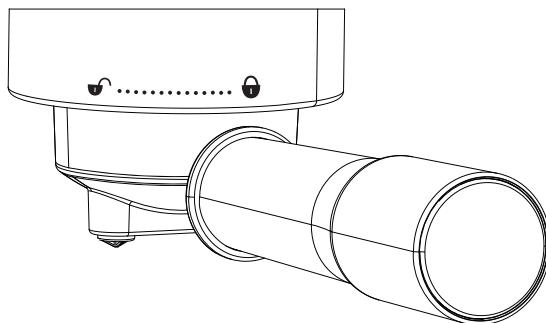
**Забележка:** За да преминете от градуси по Целзий към градуси по Фаренхайт, натиснете и задръжете бутоните за една и две чаши за 3 секунди.

### Предупреждения на дисплея:



5.  Копчето за пара е включено: Когато захранването бъде включено, индикаторът за подгряване за пара продължава да мига бързо, което означава, че копчето за пара не е изключено. Решение: Завъртете копчето за пара в положение „Изключено“.
6.  Температурата е твърде висока: веднага след получаване на пара натиснете бутона за функцията „кафе“ и ще се появи състояние на грешката. Решението е да изчакате момент температурата сама да спадне или завъртете превключвателя за пара на завиране на водата, за да охлади.
7.  Сензорът за температурата е съединен накъсо или е отворен, предпазителят за температурата е отворен или връзката между захранването и дисплея е лоша. Решение: Моля, свържете се със специализирания сервизен център.

## Приготвяне на еспресо


1. Включете в контактната мрежа и натиснете превключвателя ВКЛ./ИЗКЛ. , индикаторът за една чаша кафе и индикаторът за две чаши кафе мигат в червено, индикаторът на превключвателя за пара свети постоянно в червено, а машината започва да загрева. След приключване на подгряването индикаторът за една чаша кафе и индикаторът за две чаши кафе винаги светят (в бяло), индикаторът на превключвателя за пара винаги свети (в червено).
2. Свалете фунията (17), като я завъртите по посока на часовниковата стрелка.
3. Добавете мляно кафе в стоманената цедка (15), като използвате мерителната лъжичка (14). След това здраво притиснете мляното кафе чрез притискача.
4. Завъртете фунията за високо налягане обратно на часовниковата стрелка – от позиция  на позиция  (трябва да се затегне). Поставете чаша/чаши под изпускателния отвор за кафе.



5. Докоснете превключвателя за една чаша кафе, машината започва да помпи вода, а кафето се излива от дюзата за кафе. Кафемашината спира автоматично или можете да натиснете бутона отново, за да спрете работата по време на процеса на извличане.


По време на процеса на извличане  /  ще бъде с прекъсвания. Сигналното устройство издава звуков сигнал, когато извличането приключи, а светлинният индикатор започва да свети постоянно в бяло.

6. След като кафето бъде готово, извадете фунията за високо налягане, като я завъртите по посока на часовниковата стрелка, почистете своевременно смляното кафе във филтъра и го изплакнете с гореща вода.

7. Когато правите двойна доза кафе, използвайте филтъра за две чаши кафе (16), докоснете превключвателя за две чаши кафе , като другите стъпки са същите като за приготвянето на една чаша кафе.


## Разбиване на мляко на пяна/приготвяне на капучино

### Копче за пара:

Копчето за пара е затворено, когато то показва . Съществуват две работни състояния, когато копчето за пара е включено. Когато машината е в режим за приготвяне на кафе, копчето е включено, а паропроводът извежда гореща вода. Когато машината е в режим „Пара“, завъртете копчето, тръбата за парата започва да извежда пара.

**Забележка:** когато захранването е включено, индикаторът за подгриване на пара продължава да мига бързо (на екрана има съобщение E-1), което означава, че копчето за пара не е затворено и можете да го завъртите до затворена позиция.

1. Първо пригответе еспресо в достатъчно голяма чаша, в съответствие с раздел ПРИГОТВЯНЕ НА ЕСПРЕСО.

2. Използвайте пълномаслено прясно мляко  от хладилника (8°C–10°C) и в чашата налейте 1/3 мляко.

3. Докоснете бутона за пара, за да започне подгриването за пара, светлинните индикатори за една чаша кафе и за две чаши кафе светят постоянно в червено, а светлинният индикатор за пара започва да мига в червено. След като светлината за парата засвети постоянно в бяло, подгриването за пара е приключено.

4. Поставете чаша от неръждаема стомана под дюзата за пара. Оставете дюзата на паропровода под повърхността на млякото.

5. Отворете копчето за пара, завъртете го на максималната позиция за разбиване на млякото на пяна.

6. Когато желаното количество пяна бъде достигнато, изключете копчето – парата е спряна – отстранете чашата и налейте разпененото мляко в пригответеното еспресо. Капучиното е готово.

**Забележка:** След като парата спре да пръска, моля, почистете паропровода веднага и изхвърлете млякото в него, за да предотвратите образуване на котлен камък от млечната пяна по стената на паропровода. По време на операцията внимавайте да не се опарите заради високата температура на повърхността на паропровода.

## Нагорещяване на вода

1. Поставете съд в изходящия отвор за гореща вода.

2. Когато светлинните индикатори за една чаша кафе и за две чаши кафе светят постоянно в бяло, включете превключвателя на копчето за пара. Гореща вода се

излива от дюзата за пара, като индикаторите за една чаша кафе и за две чаши кафе мигат, докато се нагорещява вода.

3. Когато нужното количество гореща вода бъде достигнато, завъртете копчето за пара по посока на часовниковата стрелка до изключено положение, като горещата вода ще спре да изтича.

**Напомняне:** Функцията за гореща вода може също да бъде използвана за бързо охлаждане на кафемашината.

## Нагорещяваща течност (функция за пара)

1. Използвайте чаша от неръждаема стомана, налейте студена течност до 1/2 от чашата.

2. Докоснете превключвателя за пара, за да започне подгриване за пара. Светлинните индикатори за една чаша кафе и за две чаши кафе светят постоянно в червено, а светлинният индикатор за пара започва да мига в червено. След като светлината за парата засвети постоянно в бяло, парата от подгриването е готова.

3. Поставете чаша под дюзата за пара, оставете дюзата за пара да се потопи в течността.

4. Включете копчето за пара, пуснете пара.

5. Изключете копчето за пара при достигане на желаната температура – парата сега е спряна.

**Забележка:** Почистете дюзата за пара веднага след употреба, за да се предотврати образуване на котлен камък от млякото. Внимание: при употреба изпускателният отвор за гореща вода е с висока температура.

## ДЕКАЛЦИФИКАЦИЯ

1. С течение на времето в машината се натрупват варовикови отлагания и е необходимо да отстранявате котления камък на всеки 2-3 месеца.

2. Налейте вода и течност за отстраняване на котлен камък в резервоара за вода до максимален капацитет (съотношението на водата и котления камък е 4:1) Моля, използвайте «домакински котлен камък» или можете да използвате заместителя на котлен камък с лимонена киселина (съотношението на водата и лимонената киселина е 100:3).

3. Заклучете държача на филтъра (без кафе на прах) в групата, както е обяснено в «Приготвяне на кафе еспreso».

4. Докоснете бутона за кафе, направете около 150 ml кафе (или Направете 3 чаши кафе) . След това докоснете превключвателя за загряване на парата, започва предварително загряване , отворете копчето за парата, след като индикаторът за парата е с включена светлина. Освободете парата за около 2 мин. и изключете копчето. Изчакайте 15 минути машината да изстине, преди да преминете към стъпка 5.

5. Повторете стъпка 4 за 3 пъти.



## ПОДДРЪЖКА И ПОЧИСТВАНЕ

Преди почистване на уреда не забравяйте да извадите щепсела от контакта.

Когато кафеварката е мокра, избършете външната страна с мека суха кърпа, но никога не използвайте телена четка.

Частите, които могат да се свалят, следва да се измият с гореща вода със сапун. Изплакнете ги, преди да ги наместите.

Свалете металната фуния, като я завъртите обратно на часовниковата стрелка, изхвърлете утайката от кафе, след което можете да я почистите с препарат, но най-накрая трябва да я изплакнете с чиста вода.

За почистване на каквито и да са части на машината никога не използвайте миялна машина.

Поставяйте кафеварката на сухо и не много горещо място.

## ИЗХВЪРЛЯНЕ НА ПРОДУКТА



Този продукт е в съответствие с европейската Директива 2012/19/ЕС за електрическите и електронните устройства, известна като ОЕЕО (отпадъци от електрическо и електронно оборудване), която осигурява правната рамка, приложима в Европейския съюз, за изхвърляне и повторно използване на отпадъци от електронни и електрически уреди. Не изхвърляйте този продукт в кошчето за боклук. Вместо това отидете до най-близкия център за събиране на електрически и електронни отпадъци.

## سائل التسخين (وظيفة البخار)

1. استخدم كوبًا من الفولاذ المقاوم للصدأ، صب السائل البارد في نصف كوب؛
  2. المس مفتاح البخار لبدء التسخين المسبق للبخار. ضوء المؤشر لأكواب القهوة الفردية والمزدوجة أحمر ثابت، ويبدأ ضوء مؤشر البخار في الوميض باللون الأحمر. بعد أن يصبح ضوء البخار أبيضًا ثابتًا، يكون بخار التسخين المسبق قد اكتمل؛
  3. ضع كوبًا تحت فوهة البخار، واترك فوهة البخار تدخل في السائل؛
  4. شغل مقبض البخار، وحرر البخار.
  5. قم بإيقاف تشغيل مقبض البخار عند الوصول إلى درجة الحرارة المطلوبة، والآن يتوقف البخار.
- ملحوظة: نظف فوهة البخار فورًا بعد الاستخدام لمنع تقشر الحليب. احذر من ارتفاع درجة حرارة مخرج الماء الساخن عند الاستخدام.

## المصادقة

1. تقوم الماكينة بتكوين رواسب قشور الجير مرور الوقت، وتحتاج إلى إزالة الترسبات الكلسية من الماكينة كل شهرين إلى ثلاثة أشهر.
2. صب الماء وسوائل إزالة الترسبات في خزان المياه بسعة قصوى (نسبة الماء وإزالة الترسبات ٤: ١) يُرجى استخدام «إزالة الترسبات المنزلية»، أو يمكنك استخدام محلول إزالة الترسبات بحمض الستريك (نسبة الماء وحمض الستريك هي ٣: ٠٠١).
3. أغلق حامل الفلتر (بدون مسحوق قهوة) في المجموعة كما هو موضح في «صنع قهوة اسبريسو».
4. المس زر القهوة، اصنع حوالي ٥١ مل من القهوة (أو اصنع ٣ أكواب من القهوة). ثم المس مفتاح تسخين البخار، يبدأ في التسخين المسبق، افتح مقبض البخار بعد أن يكون مؤشر البخار مضاءً. حرر البخار حوالي دقيقتين وأغلق المقبض. تعليق ٥١ تعليقًا من تاريخ النشر، قم بالتسجيل في الصفحة ٥.
5. كرر الخطوة ٤ لمدة ٣ مرات.


## تعليمات الاستخدام

- لا تنس إزالة القابس من المقبس الكهربائي قبل تنظيف الجهاز.
- امسح الجزء الخارجي بقطعة قماش جافة وناعمة عندما تكون ماكينة تحضير القهوة مبللة، لا تستخدم مواد صقل المعادن.
- تنظف المواد القابلة للإزالة باستخدام الماء الساخن والصابون. تشطف تلك الأجزاء جيدًا قبل التركيب.
- أزل القمع المعدني من الماكينة من خلال لفه عكس اتجاه عقارب الساعة، وتخلص من بقايا القهوة المتراكمة في الداخل، يمكنك تنظيف القمع باستخدام المنظف وشطفه جيدًا بالماء قبل تركيبه.
- لا تستخدم أبدًا آلة غسل الأواني لتنظيف أي جزء من الآلة.
- ينصح بإبقاء ماكينة تحضير القهوة في مكان جاف بعيد عن درجات الحرارة المرتفعة.

## التخلص من المنتج

يتوافق هذا المنتج مع التوجيه الأوروبي EU/19/2012 بشأن الأجهزة الكهربائية والإلكترونية، والمعروف باسم WEEE (نفايات الأجهزة الكهربائية والإلكترونية)، ويوفر الإطار القانوني المعمول به في الاتحاد الأوروبي للتخلص من نفايات الأجهزة الإلكترونية والكهربائية وإعادة استخدامها. لا تتخلص من هذا المنتج في سلة المهملات، بدلاً من ذلك اذهب إلى مركز جمع النفايات الكهربائية والإلكترونية الأقرب إلى منزلك.



6. بعد صنع القهوة قم بإخراج مجموعة قمع الضغط العالي عن طريق تدويرها في اتجاه عقارب الساعة، وتنظيف القهوة المطحونة في الفلتر في الوقت المناسب، ثم اشطفها بالماء الساخن.
7. عند صنع فنجان قهوة مزدوج، استخدم فلتر القهوة ذي الكوب المزدوج (16)، والمس مفتاح فنجان القهوة المزدوج  والخطوات الأخرى هي نفس خطوات صنع فنجان واحد من القهوة.

## رغوة الحليب / إعداد الكابتشينو

### مقبض البخار:

يتم إغلاق مقبض البخار عند توجيهه . توجد حالتان للعمل عند تشغيل مقبض البخار. عندما تكون الماكينة في وضع القهوة، يتم تشغيل المقبض ويصدر أنبوب البخار الماء الساخن. عندما تكون الماكينة في وضع البخار، أدر المقبض وخرج بخار أنبوب البخار.

ملاحظة: عند تشغيل الطاقة، يستمر مؤشر التسخين المسبق للبخار في الوميض بسرعة (E-1 على الشاشة)، مما يعني أن مقبض البخار غير مغلق، ويمكنك تدوير مقبض البخار إلى وضع الغلق.

1. قم بإعداد الإسبريسو أولاً وفق الخطوات الواردة في قسم «إعداد قهوة الإسبريسو»
  2. استخدم حليباً بارداً كامل الدسم خارج الثلاجة (8-10 درجة مئوية)، واسكب 3/1 حليب في الكوب.
  3. المس زر البخار لبدء التسخين المسبق للبخار، وسيصبح ضوء مؤشر فنجان القهوة الفردي والمزدوج أحمر ثابتاً، ويبدأ ضوء مؤشر البخار في الوميض باللون الأحمر. بعد أن يصبح ضوء البخار أبيضاً ثابتاً، يكتمل التسخين المسبق بالبخار؛
  4. ضع كوباً من الفولاذ المقاوم للصدأ تحت فوهة البخار. دع فوهة أنبوب البخار تطفو تحت سطح الحليب.
  5. افتح مقبض البخار، وقم بتدويره إلى أقصى وضع لإعداد رغوة الحليب.
  6. عند الوصول إلى رغوة الحليب المطلوبة، أغلق المقبض، وأوقف البخار، وأزل الكوب واسكب الحليب المزبد في إسبريسو جاهز، والأن أصبح الكابتشينو جاهزاً.
- ملحوظة: بعد توقف البخار عن الرش، يرجى تنظيف مجموعة أنبوب البخار على الفور وتفريغ الحليب في الأنبوب لمنع رغوة الحليب من التجميد على جدار الأنبوب. أثناء التشغيل، نظراً لارتفاع درجة حرارة سطح أنبوب البخار، تأكد من عدم حرقه.

## إعداد الماء الساخن

1. ضع وعاء تحت منفذ الماء الساخن.
2. عندما يكون ضوء مؤشر فنجان القهوة الفردي والمزدوج باللون الأبيض بشكل ثابت، قم بتشغيل مفتاح مقبض البخار، ويتدفق الماء الساخن من فوهة البخار، ويومض مؤشر فنجان القهوة الفردي ومؤشر فنجان القهوة المزدوج أثناء عملية صنع الماء الساخن؛
3. عندما يصل الماء الساخن إلى المقدار المطلوب، أدر "مقبض البخار" في اتجاه عقارب الساعة إلى وضع الإيقاف، وسيتوقف الماء الساخن عن التدفق.




تذكرة: يمكن أيضاً استخدام وظيفة الماء الساخن لتبريد ماكينة القهوة بسرعة.

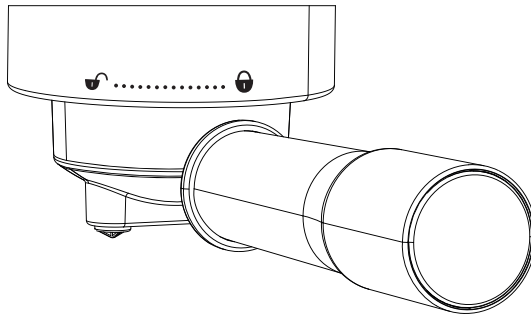
١. ----° - - - - ° - - - - ° عملية التسخين المسبق لآلة القهوة أو التسخين بالبخار: ° - - - - ° تومض بالتناوب،
٢. 92°: بعد تسخين ماكينة القهوة، يتم عرض الحالة بالدرجة المئوية،
٣. 130°: بعد اكتمال التسخين المسبق بالبخار، يتم عرض الحالة بالدرجة المئوية
٤. 0: تدخل ماكينة القهوة حالة العمل، وتبدأ في استخلاص القهوة أو أنها تُصدر البخار وتعرض الوقت، ملحوظة: للتغيير من درجة مئوية إلى فهرنهايت، اضغط مع الاستمرار على زري الكوب الأول والثاني لمدة ٣ ثوانٍ


#### تحذيرات الشاشة:

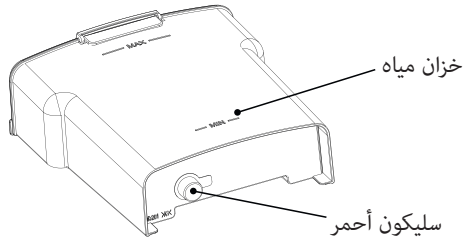
- ١.٥ - E مقبض البخار مشغل: عند تشغيل الطاقة، يستمر ضوء مؤشر التسخين المسبق للبخار في الوميض بسرعة، مما يعني عدم إيقاف تشغيل مقبض البخار. الحل: أدر مقبض البخار إلى وضع إيقاف التشغيل،
- ٢.٤ - E درجة الحرارة مرتفعة للغاية، اضغط على مفتاح وظيفية القهوة فوراً بعد البخار، وستظهر حالة خطأ. الحل هو الانتظار لحظة حتى تنخفض درجة الحرارة بشكل طبيعي أو تشغيل مفتاح البخار لغلي الماء ليبرد،
- ٣.٧ - E مستشعر درجة الحرارة قصير الدائرة أو مفتوح، مصهر درجة الحرارة مفتوح، أو الاتصال بين لوحة الطاقة ولوحة العرض ضعيف. الحل: يرجى الاتصال بمركز الخدمة المتخصص.

#### إعدادات قهوة الاسبريسو

١. قم بتوصيله واضغط على مفتاح التشغيل / الإيقاف  ، ويومض مؤشر فنجان القهوة الفردي ومؤشر فنجان القهوة المزدوج باللون الأحمر، ويضيء مؤشر مفتاح البخار بلون أحمر ثابت، ويبدأ الجهاز في التسخين. بعد التسخين المسبق، يضيء دائماً مؤشر فنجان القهوة الفردي ومؤشر فنجان القهوة المزدوج (أبيض)، وتستمر إضاءة مصباح مؤشر مفتاح البخار باللون (الأحمر).
٢. قم بإزالة القمع (17) بتدويره في اتجاه عقارب الساعة.
٣. أضف القهوة المطحونة إلى الشبكة المعدنية (15) من خلال ملعقة القياس (14). ثم اضغط على القهوة المطحونة بإحكام باستخدام الكابس.
٤. قم بتدوير مجموعة قمع الضغط العالي عكس اتجاه عقارب الساعة من الموضع  إلى الموضع  (يجب إحكام ربطه) ضع الكوب (الأكواب) تحت مخرج القهوة.



٥. المس مفتاح القهوة بكوب واحد، وتبدأ الآلة في ضخ المياه، وتتدفق القهوة من فوهة القهوة. تتوقف ماكينة القهوة تلقائياً أو يمكنك الضغط على الزر مرة أخرى للتوقف عن العمل أثناء عملية الاستخراج. أثناء عملية الاستخلاص، يومض المنفذ  (باللون الأبيض). يصدر الجرس صفيراً عند انتهاء عملية الاستخلاص، ويتحول ضوء المؤشر إلى اللون الأبيض ويضيء بشكل ثابت.

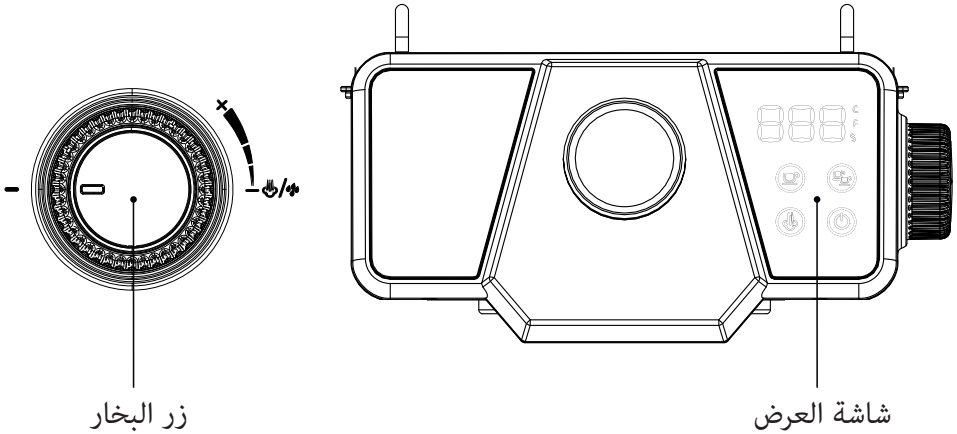


قبل إعداد القهوة للمرة الأولى، نوصيك باستخدام جهاز إعداد القهوة مرتين مع وجود مياه فقط به، لتنظيف النظام.

## التعبئة بالماء

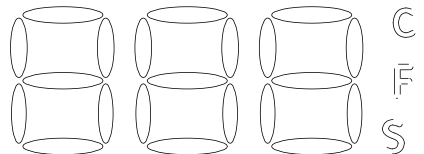
يجب تعبئة خزان المياه (2) بالماء قبل تشغيل الجهاز. عليك إزالة الخزان القابل للنفك والتركيب، وفتح غطاءه (1) ثم عليك تعبئة الخزان. لا تعبئه بما يتجاوز المستوى "الأقصى" للتعبئة. أغلق الغطاء أعد تركيب الخزان في الجهاز بشكل صحيح.

## شاشة العرض زر البخار



## عرض وشرح الوظيفة

شاشة رقمية لبيان الوقت ودرجة الحرارة



يمكن استخدام الأجهزة من قبل أشخاص ذوي قدرات بدنية أو حسية أو عقلية منخفضة أو الذين لديهم نقص في الخبرة والمعرفة إذا كانوا قد تلقوا إشرافاً أو تعليمات بشأن استخدام الجهاز بطريقة آمنة وفهموا المخاطر التي تنطوي عليها.

هذا الجهاز معد للاستخدام في المنزل. لا يُقصد استخدامه في:

- مطبخ المحلات التجارية والمكاتب وغيرها من بيئات العمل؛  
- منازل المزرعة؛

- من طرف زبائن الفنادق والموتيلات وغيرها من البيئات السكنية؛

- بيئات فنادق النوم والقطور.

لتنظيف هذا المنتج، راجع قسم الصيانة والتنظيف من هذا الدليل.

لا تغمر الجهاز في الماء أو أي سائل آخر.

أثناء الغليان وبعد الاستخدام، تظل بعض أجزاء ماكينة تحضير القهوة ساخنة نتيجة الاحتفاظ بالحرارة لفترة من الوقت.

تحذير: قد يتعرض المستخدم لإصابة محتملة بسبب سوء الاستخدام!

تم تصميم هذا الجهاز للاستخدام على ارتفاع أقصى يصل إلى ٠٠٠٢ متر فوق مستوى سطح البحر.

## تحذيرات هامة

- أي استخدام غير صحيح أو غير مناسب للمنتج سوف يجعل الضمان لاغياً وباطلاً.

- قبل توصيل المنتج بالتيار الكهربائي، تأكد من أن فولطية مصدر التيار الكهربائي هو نفسه الذي يظهر على ملصق المنتج.

- لا يجب أن يكون سلك التوصيل الكهربائي متشابك أو ملفوف حول المنتج أثناء الاستخدام. لا تستخدم الجهاز أو توصل وتفصل التيار الكهربائي بيد و / أو قدم مبللة.

- لا تقم بسحب سلك الاتصال من أجل فصله أو استخدامه كمقبض.

- يحظر استخدام ماكينة تحضير القهوة دون ملئها بالماء.

- افضل المنتج مباشرة من مصدر التيار الكهربائي في حالة حدوث أي عطل أو تلف، واتصل بخدمة دعم فني رسمية.

- لمنع أي خطر، لا تفتح الجهاز. فقط الأفراد الفنيين المؤهلين التابعين لخدمة الدعم الفني الرسمية للعلامة التجارية هم من يمكنهم القيام بالإصلاحات أو الإجراءات على الجهاز.

لا تتحمل شركة B&B TRENDS SL أية مسؤولية عن أية أضرار قد يتعرض لها أي إنسان أو حيوان أو جماد نتيجة عدم مراعاة هذه التحذيرات.

## تعليمات الاستخدام

قبل الاستخدام

تأكد من إزالة جميع مواد تغليف المنتج.

هام: قم بإزالة السيليكون الأحمر من خزان المياه قبل استخدام آلة صنع القهوة:

نود أن نشكركم على اختياركم منتج UFESA آملين أن يسعدكم المنتج بأدائه ويحود رضاكم.

## تحذير

يرجى قراءة تعليمات الاستخدام بعناية قبل استخدام المنتج. قم بتخزين هذه التعليمات في مكان آمن للرجوع إليها مستقبلاً.

## الوصف

1. غطاء خزان المياه
2. خزان مياه
3. مقبض البخار
4. الجسم الرئيسي
5. أنبوب وفوهة البخار
6. مقبض أنبوب البخار
7. لوحة الكوب الدافئ
8. مانومتر
9. مفتاح/ مؤشر كوب القهوة المفرد
10. مفتاح/ مؤشر تسخين البخار
11. مفتاح/ مؤشر التشغيل/ الإطفاء
12. مفتاح/ مؤشر كوب القهوة المزدوج
13. شاشة العرض
14. ملقحة قهوة
15. فلتر كوب القهوة المفرد
16. فلتر كوب القهوة المزدوج
17. حامل الفلتر
18. غطاء صينية التقطير
19. صينية التقطير
20. عوامة

## تعليمات السلامة

- في حالة تلف سلك الطاقة، يجب استبداله من قبل الشركة المصنعة أو وكيل الخدمة أو الأشخاص المؤهلين لتجنب أي خطر.
- يمكن استخدام هذا الجهاز من قبل الأطفال الذين تتراوح أعمارهم بين ٨ سنوات وما فوق إذا تم الإشراف عليهم أو تقديم تعليمات لهم بخصوص استخدام الجهاز بطريقة آمنة وإذا فهموا المخاطر التي تنطوي عليها.
- لا يجوز للأطفال اللعب بالجهاز.
- لا يجوز للأطفال تنظيف وصيانة المنتج إلا إذا كانوا أكبر من ٨ سنوات ويشرف عليهم شخص بالغ. أبقِ الجهاز وسلوكه بعيداً عن متناول الأطفال الذين تقل أعمارهم عن ٨ سنوات.

## **INFORME DE GARANTÍA**

B&B TRENDS, S.L. garantiza la conformidad de este producto, para el uso al que está destinado, durante el periodo marcado por la legislación vigente en el país de venta del mismo. En caso de rotura durante el periodo de garantía, el usuario tendrá derecho a la reparación o sustitución del producto sin coste alguno si el anterior no está disponible, a menos que sea imposible o desproporcionado realizar una de estas opciones. En este caso, puede optar por una reducción en el precio o la anulación de la venta, caso que deberá negociar directamente con el vendedor. Esto también cubre la sustitución de piezas de recambio, siempre que el producto se haya utilizado de acuerdo con las recomendaciones de este manual en ambos casos y no haya sido falsificado por terceros no autorizados por B&B TRENDS, S.L. La garantía no cubre ninguna parte sujeta a desgaste y fricción. Esta garantía no afecta a sus derechos como consumidor de acuerdo con las disposiciones de la Directiva 1999/44/CE para estados miembros de la Unión Europea.

## **USO DE LA GARANTÍA**

Los clientes deben contactar con el servicio técnico autorizado de B&B TRENDS, S.L. para la reparación del producto. Toda falsificación del producto por parte de cualquier persona no autorizada por B&B TRENDS, S.L. o el mal uso del mismo anulará los derechos de garantía. Debe guardar la factura de compra, recibo o comprobante de entrega para poder ejercer los derechos de garantía.

Para servicio técnico y atención al cliente fuera de territorio español, envíe su solicitud al punto de venta donde adquirió el aparato.

## **RELATÓRIO DE GARANTIA**

A B&B TRENDS, SL. garante a conformidade deste produto para o uso para o qual foi concebido durante o período estabelecido pela legislação em vigor no país de venda. Em caso de avaria durante o período de vigência desta garantia, os utilizadores têm o direito à reparação ou à substituição gratuita do produto caso a reparação seja impossível, a não ser que uma dessas opções seja impossível de cumprir ou for desproporcionada. Neste caso, poderá optar por uma redução no preço ou um cancelamento da venda, qualquer uma das opções devendo ser tratada diretamente com o vendedor. A garantia também cobre a substituição de peças de reposição sempre que o produto tenha sido usado em conformidade com as recomendações especificadas neste manual nos dois casos e sempre que não tenha sido manipulado por pessoal não autorizado pela B & B TRENDS, SL. Esta garantia não é aplicável a quaisquer peças sujeitas a desgaste. Esta garantia não limita os seus direitos enquanto consumidor em conformidade com as disposições constantes da Diretiva 1999/44/CE para os Estados-Membro da União Europeia.

## **UTILIZAÇÃO DA GARANTIA**

Os clientes devem contactar um Serviço Técnico autorizado da B&B TRENDS, SL. para reparar o produto. Qualquer manipulação do mesmo por parte de qualquer pessoa não autorizada pela B&B TRENDS, SL., ou uma utilização indevida ou negligente do mesmo, tornarão esta garantia nula e sem efeito.

Deve guardar a factura de compra, recibo ou prova de entrega para exercer os direitos de garantia.

Para receber assistência técnica ou beneficiar do serviço pós-venda fora do território espanhol, solicite informações junto ao ponto de venda em que adquiriu o aparelho.



## **WARRANTY REPORT**

B&B TRENDS, SL. guarantees compliance of this product, for the use for which it is, during the period established by the legislation in force in the country of sale. In the case of breakdown during the term of this warranty, users are entitled to repair or else the replacement of the product at no charge if the former is unavailable, unless one of these options proves impossible to fulfil or is disproportionate. In this case, you can then opt for a reduction in price or cancellation of the sale, which must be dealt with directly with the sales vendor. This also covers replacement of spare parts provided that the product has been used according to the recommendations specified in this manual for both cases, and has not been tampered with by any third party that is not authorised by B & B TRENDS, SL. The warranty will not cover any parts subject to wear and tear. This warranty does not affect your rights as a consumer in accordance with the provisions in Directive 1999/44/EC for member states of the European Union.

## **USE OF WARRANTY**

Customers must contact a B&B TRENDS, SL., authorised Technical Service for repair of the product. Since any tampering of the same by anyone not authorised by B&B TRENDS, SL., or the careless or improper use of the same shall render this warranty null and void.

You must keep the purchase invoice, receipt or delivery docket in order to exercise your warranty rights.

For technical service and after-sales care outside the Spanish territory, please submit your query to the point of sale where you purchased the item.

## **BON DE GARANTIE**

B&B TRENDS, S.L. garantit la conformité de ce produit, pour l'usage auquel il est destiné, pendant la période établie par la législation en vigueur dans le pays de vente. En cas de panne pendant la durée de la garantie, les utilisateurs ont le droit de faire réparer ou remplacer le produit sans frais si la réparation n'est pas réalisable, à moins que l'un de ces choix soit impossible à réaliser ou soit disproportionné. Dans ce cas, vous pouvez alors opter pour une réduction du prix ou l'annulation de la vente, qui doit être traitée directement avec le vendeur. Cela couvre le remplacement des pièces de rechange à condition que le produit ait été utilisé selon les recommandations indiquées dans ce manuel pour les deux cas, et qu'il n'ait pas été manipulé par toute tierce partie n'étant pas autorisée par B & B TRENDS, SL. La garantie ne couvrira pas toute pièce d'usure. Cette garantie n'affecte pas vos droits de consommateur conformément aux dispositions de la Directive 1999/44/EC pour les états membres de l'Union européenne.

## **UTILISATION DE LA GARANTIE**

Les clients doivent contacter un service technique agréé par B&B TRENDS, SL., pour faire réparer le produit. Toute manipulation du produit par quiconque n'étant pas agréé par B&B TRENDS, SL., ou l'utilisation négligente ou incorrecte de celui-ci rend cette garantie nulle et sans effet.

Vous devez conserver la facture d'achat, le reçu ou la preuve de livraison afin d'exercer vos droits de garantie.

Pour un service technique et un service après-vente en dehors du territoire espagnol, veuillez soumettre votre demande au point de vente où l'article a été acheté.

## **RAPPORTO DI GARANZIA**

B&B TRENDS, S.L. garantisce la conformità di questo prodotto, per l'uso a cui è destinato, per il periodo stabilito dalla legislazione in vigore nel paese di vendita. In caso di guasto durante il periodo di validità della presente garanzia, gli utilizzatori hanno diritto alla riparazione o alla sostituzione gratuita del prodotto se la prima non è disponibile, a meno che una di queste opzioni si riveli impossibile da portare a termine o sproporzionata. In questo caso, è possibile optare per una riduzione di prezzo o per l'annullamento della vendita, che deve essere effettuato direttamente con il rivenditore. Ciò si applica anche alla sostituzione di parti di ricambio a condizione che il prodotto sia stato utilizzato secondo le raccomandazioni specificate in questo manuale in entrambi i casi, e non sia stato manomesso da terze parti non autorizzate da B&B TRENDS, SL. La garanzia non copre parti soggette a usura. La presente garanzia non pregiudica i diritti del consumatore in conformità con le disposizioni della Direttiva 1999/44/CE per gli Stati membri dell'Unione Europea.

## **UTILIZZO DELLA GARANZIA**

I clienti possono contattare il servizio di assistenza tecnica autorizzato di B&B TRENDS, SL. per riparazioni del prodotto. Poiché eventuali manomissioni dello stesso da soggetti non autorizzati da B&B TRENDS, SL., o l'utilizzo incauto o improprio dello stesso rendono nulla la presente garanzia.

Deve conservare la fattura d'acquisto, la ricevuta o la prova di consegna per esercitare i suoi diritti di garanzia.

Per servizio clienti e di assistenza tecnica al di fuori del territorio spagnolo, si prega di inviare la richiesta al punto vendita presso cui è stato acquistato l'articolo.

## **GARANTIEBERICHT**

B&B TRENDS, S.L. garantiert die Konformität dieses Produkts für den Gebrauch, für den es bestimmt ist, für den Zeitraum, der durch die im Verkaufsland geltende Gesetzgebung festgelegt ist. Im Falle eines Ausfalls während dieser Garantiezeit hat der Benutzer Anrecht auf eine kostenlose Reparatur oder andernfalls auf den kostenlosen Ersatz des Geräts, wenn es nicht repariert werden kann, es sei denn, eine dieser Optionen erweist sich als unmöglich oder unverhältnismäßig. In diesem Fall können Sie sich dann für eine Preisminderung oder die Stornierung des Verkaufs entscheiden. Dies müssen Sie direkt mit dem Verkäufer regeln. Gedeckt ist auch der Ersatz von Ersatzteilen, vorausgesetzt, das Gerät wurde gemäß den in dieser Anleitung für beide Fälle angegebenen Empfehlungen verwendet und nicht von Dritten manipuliert, die nicht von B & B TRENDS, SL autorisiert sind. Die Garantie gilt nicht für Verschleißteile. Diese Garantie beeinträchtigt nicht Ihre Rechte als Verbraucher gemäß den Bestimmungen der Richtlinie 1999/44/EG für die Mitgliedsstaaten der Europäischen Union.

## **INANSPRUCHNAHME DER GARANTIE**

Der Kunde muss sich für die Reparatur des Geräts an einen autorisierten technischen Service von B&B TRENDS, SL. wenden. Jegliche Manipulation durch nicht von B&B TRENDS, SL. autorisierte Personen oder unvorsichtige oder unsachgemäße Verwendung des Geräts führt zum Erlöschen dieser Garantie.

Sie müssen die Kaufrechnung, die Quittung oder den Liefernachweis aufbewahren, um Ihre Gewährleistungsrechte geltend machen zu können.

Für technischen Service und Kundendienst außerhalb des spanischen Hoheitsgebiets richten Sie Ihre Anfrage bitte an die Verkaufsstelle, bei der Sie das Gerät gekauft haben.

## СЪОБЩЕНИЕ ЗА ГАРАНЦИОННОТО ОБСЛУЖВАНЕ

B&B TRENDS, S.L. гарантира съответствието на този продукт за употребата, за която е предназначен, за срока, определен от действащото законодателство в страната на продажба. В случай на повреда по време на гаранционния му срок, потребителите имат право да ремонтират или безплатно да заменят продукта, ако не е невъзможно да се ремонтира, освен ако се окаже, че един от тези варианти не е възможно да бъде приложена на практика или че е непропорционален. В този случай можете да предпочетете отбив от цената или отмяна на продажбата, за което можете да се договорите направо с продавача. Това покрива и замяната на резервни части, но при условие че продуктът е използван съгласно препоръките, посочени в това ръководство за двата случая, и няма намеса от страна на трето лице, което да не е упълномощено от B & B TRENDS, SL. Гаранцията не покрива части, които се амортизират. Тази гаранция не засяга Вашите права като потребител в съответствие с разпоредбата в Директива 1999/44/ЕО за държавите членки на Европейския съюз.

## ИЗПОЛЗВАНЕ НА ГАРАНЦИЯТА

За ремонт на продукта клиентите трябва да се свържат с упълномощен от B&B TRENDS, SL. Технически сервиз. Ако по отношение на горното е налице намеса от неупълномощено от B&B лице, или поради небрежност или неправилна употреба на продукта, тази гаранция става нищожна.

Трябва да запазите фактурата за покупка, касовата бележка или доказателството за доставка, за да можете да упражните гаранционните си права.

За техническо и следпродажбено обслужване и извън Испания е необходимо да подадете своето оплакване в търговския обект, от който сте закупили изделието.

### Тقرير الضمان

التي يحددها التشريع الساري في بلد بيعه. للمستخدمين إصلاح أو B & B TRENDS, S.L. تضمن مطابقة هذا المنتج، للاستخدام المخصص له، خلال الفترة استبدال المنتج بدون أي تكلفة في حالة عدم توفره، ما لم يكن أحد هذه الخيارات مستحيلاً أو غير متناسب. في هذه الحالة، يمكنك اختيار خفض في السعر أو إلغاء عملية البيع، ويجب التعامل مباشرة مع البائع من أجل ذلك. ويشمل هذا أيضاً استبدال قطع الغيار شريطة أن يكون المنتج قد تم استخدامه وفقاً للتوصيات المحددة في هذا الدليل لكننا الحالتين، ولم يتم العبث به من قبل أي طرف ثالث غير مرخص لن يغطي الضمان أي أجزاء تخضع للتآكل والتمزق. لا يؤثر هذا الأحكام الواردة في التوجيه 1999/44/EC. له من قبل شركة للدول الأعضاء في الاتحاد الأوروبي B&B TRENDS, S.L. الضمان على حقوقك كمستهلك وفقاً

### استعمال الضمان

يجب على العملاء الاتصال بالخدمة الفنية المعتمدة من شركة أو الإهمال أو B&B TRENDS, S.L. صلاح المنتج. بما أن أي عبث بالجهاز من قبل أي شخص غير مرخص له من قبل الضمان بالكامل B&B TRENDS, S.L. الاستخدام غير الصحيح للجهاز يجب أن يجعل هذا الضمان لاغياً وباطلاً. يجب إتمام يجب عليك الاحتفاظ بفاتورة الشراء أو الإيصال أو إثبات التسليم من أجل ممارسة حقوق الضمان. الخدمات الفنية والخدمة ما بعد البيع خارج الأراضي الإسبانية، يُرجى تقديم الطلب إلى نقطة البيع التي اشترت منها المنتج



## SERVICIOS DE ATENCIÓN TÉCNICA (SAT)

TECHNICAL ASSISTANCE SERVICE (TAS), SERVIÇO DE ATENÇÃO TÉCNICA (SAT)  
SERVICE TECHNIQUE (ST), SERVIZIO DI ASSISTENZA TECNICA (SDAT)

**(+34) 93 560 67 05**

**sat@bbtrends.es**

### **B&B TRENDS, S.L.**

C. Cataluña, 24

P.I. Ca N'Oller 08130

Santa Perpètua de Mogoda (Barcelona) España

C.I.F. B-86880473

www.bbtrends.es

Encuentra tu servicio técnico más cercano en <https://sat.ufesa.com/>

Check out your nearest service station at <https://sat.ufesa.com/>

---



# ufesa

B&B TRENDS, S.L. · C.I.F. B-86880473  
C. Catalunya, 24 P.I. Ca N'Oller 08130  
Santa Perpètua de Mogoda (Barcelona) · España  
[www.bbtrends.es](http://www.bbtrends.es)

Ver. 05/2022