

ufesa

AS4055 GOBI

AS4046 WADI

aspirador sin bolsa



ES manual de instrucciones

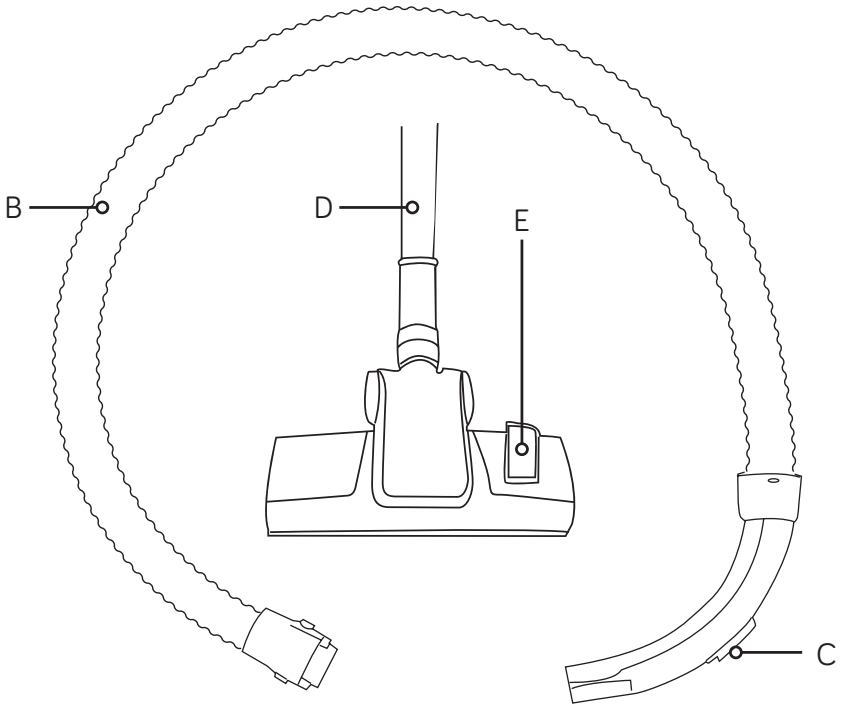
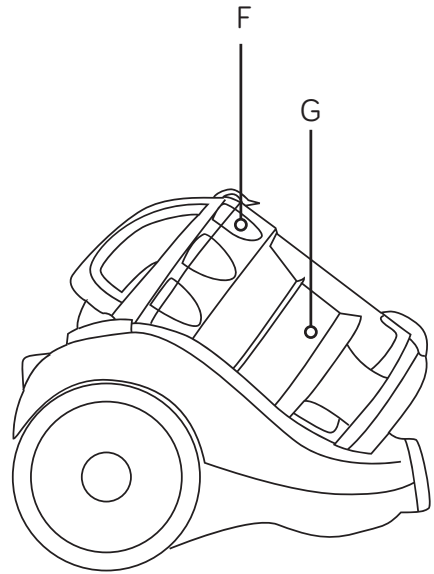
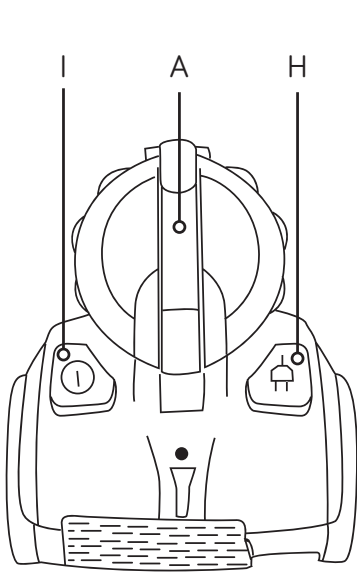
PT manual de instruções

EN instructions manual

FR mode d'emploi

IT manuale di istruzioni

AR تعليمات الاستخدام



AGRADECEMOS QUE HAYA DEPOSITADO SU CONFIANZA EN UFESA Y DESEAMOS QUE EL FUNCIONAMIENTO DEL PRODUCTO LE SATISFAGA PLENAMENTE.

ATENCIÓN

LEA ATENTAMENTE LAS INSTRUCCIONES DE USO ANTES DE UTILIZAR EL PRODUCTO. GUÁRDENLAS EN UN LUGAR SEGURO POR SI NECESITA CONSULTARLAS EN EL FUTURO.

DESCRIPCIÓN

- A. Mango
- B. Manguera
- C. Regulador de fuerza de aire
- D. Tubo
- E. Cepillo para el suelo
- F. Conector de manguera
- G. Depósito para el polvo
- H. Botón para rebobinar el cable
- I. Interruptor de encendido/apagado

INSTRUCCIONES DE SEGURIDAD

Este aparato puede ser utilizado por niños de más de 8 años y por personas con capacidades físicas, sensoriales o mentales reducidas o con falta de experiencia, si se les ha proporcionado la supervisión o las instrucciones adecuadas respecto al uso del mismo de un modo seguro y son conscientes de los riesgos que conlleva. Los niños no deben utilizarlo como juguete. La limpieza y el mantenimiento de usuario no deben llevarlos a cabo niños sin supervisión.

Si el cable de alimentación está dañado, el fabricante, su agente de asistencia técnica u otras personas con una cualificación equivalente deberán sustituirlo para evitar riesgos.

La clavija debe retirarse de la toma de corriente antes de limpiar el aparato o de llevar a cabo tareas de mantenimiento.

Este aparato está diseñado para su uso a una altitud máxima de 2000 m sobre el nivel del mar.

ADVERTENCIA IMPORTANTE

Antes de conectar el producto, compruebe que la tensión de red es la misma que la que se indica en la etiqueta del producto.

El cable de conexión a la red no debe estar enredado o enrollado alrededor del producto durante el uso de este.

No tire del cable de conexión para desenchufarlo.

No utilice conecte o desconecte el aparato si tiene las manos o los pies mojados.

Proceda según las indicaciones del apartado del manual dedicado a la conservación y limpieza para limpiar el aparato.

Desconecte inmediatamente el producto de la red en caso de detectar averías o daños y póngase en contacto con el servicio de asistencia técnica autorizado.

A fin de evitar riesgos o peligros, no abra el aparato. Solo personal técnico cualificado del servicio de asistencia técnica oficial de la marca puede llevar a cabo reparaciones u otras operaciones en el aparato.

Cualquier uso incorrecto o manejo inadecuado del producto anulará e invalidará la garantía. Sólo un centro de asistencia técnica autorizado puede efectuar reparaciones en el producto.

Este aparato se ha diseñado para un uso exclusivamente doméstico, sin que en ningún caso pueda destinarse a usos comerciales o industriales. Si se realiza un uso inadecuado o manipula el producto, quedará anulada la garantía.

No lo utilice para aspirar líquidos (agua, etc.), objetos afilados (agujas, alfileres, uñas, cristales, etc.) u objetos incandescentes (cerillas, cigarrillos).

Nunca utilice el turbocepillo para: pulir suelos, succionar líquidos, polvo mojado o húmedo, cenizas calientes, objetos ardiendo (como cigarrillos, o cerillas), objetos afilados y pesados (como navajas, alfileres, chinchetas, trozos de vidrio), harina, cemento, yeso, tóner de impresora o de fotocopidora, etc.

B&B TRENDS SL. Declina cualquier responsabilidad por los daños que puedan ocasionarse a personas, animales u objetos como consecuencia de la inobservancia de las advertencias anteriores.

INSTRUCCIONES DE USO

1. Antes de utilizar el aparato. Desenrolle todo el cable e inserte la clavija en la toma de corriente. No extienda el cable más allá de la marca ROJA. Para rebobinar el cable de alimentación, pulse el botón de rebobinado de cable con una mano y acompañe el cable con la otra mano para asegurarse de que no dé latigazos y cause daños

2.Pulse el interruptor de ENCENDIDO/APAGADO para poner en marcha el aparato.

USO DE LOS ACCESORIOS DE LIMPIEZA

Cepillo de doble posición para moqueta/suelo

Posición 1. Cerdas extendidas para suelos duros

Posición 2. Cerdas retraídas para moquetas

Boquilla estrecha

Para limpiar radiadores, esquinas, bordes, cajones, etc.

Cepillo pequeño

Para limpiar cortinas, estanterías, libros, muebles con incrustaciones, lámparas y otros objetos delicados.

USO DE LOS ACCESORIOS DE LIMPIEZA

1. Levante la tapa y retire el depósito de polvo.

2. Retire el depósito de polvo con la esponja.

3. Limpie el polvo del interior del depósito.

Limpie la esponja

1. Retire la esponja cuando esté sucia

2. Lávela con agua y déjela secar de modo natural antes de volver a utilizarla.

Cepillo pequeño

¿TIENE ALGÚN PROBLEMA?

PROBLEMA	RESOLUCIÓN DE PROBLEMAS	SOLUCIÓN
SI EL APARATO NO SE PONE EN MARCHA	<p>Cable de alimentación no conectado.</p> <p>Tecla ON/OFF apagada</p> <p>El cable o el enchufe pueden estar dañados</p>	<p>Conectar el cable de alimentación a una toma de corriente adecuada.</p> <p>Encender la tecla ON/OFF</p> <p>Deben ser reparados por un centro de servicio autorizado.</p>
PÉRDIDA DE POTENCIA DE ASPIRACIÓN	<p>Tubo flexible / tubo telescópico obstruido.</p> <p>Bolsa de recogida de polvo demasiado llena.</p> <p>El regulador de potencia no está al nivel mínimo en caso de que tenga.</p> <p>No está presente la bolsa de recogida de polvo.</p> <p>La tapa del depósito no está completamente cerrada</p>	<p>Limpiar los tubos.</p> <p>Cambiar la bolsa de recogida de polvo</p> <p>Aumentar el nivel de aspiración.</p> <p>Introducir la bolsa de recogida de polvo.</p> <p>Cerrar correctamente la tapa.</p>
ADHERENCIA AL SUELO	<p>La zapata no está ajustada para el tipo de suelo que está intentando limpiar</p> <p>Regulador de potencia ajustado a un valor muy elevado en caso de que tenga</p>	<p>Utilizar los cepillos de la zapata para suelo liso y retírelos cuando aspire alfombras o moquetas</p> <p>Reducir la potencia de succión mediante el dial (G)</p>

ELIMINACIÓN DEL PRODUCTO



Este producto cumple con la Directiva Europea 2012/19/UE sobre dispositivos eléctricos y electrónicos, conocida como RAEE (Residuos de Aparatos Eléctricos y Electrónicos), que establece el marco legal aplicable en la Unión Europea para la eliminación y el reciclaje de dispositivos electrónicos y eléctricos. No deposite este producto en el cubo de basura. Llévelo al centro de recogida de residuos eléctricos y electrónicos más cercano a su domicilio.

PORTUGUÊS

OBRIGADA POR TEREM COLOCADO A SUA CONFIANÇA EM UFESA E ESPERAMOS QUE O PRODUTO SEJA DO SEU AGRADO E DA SUA SATISFAÇÃO.

AVISO

LER AS INSTRUÇÕES DE UTILIZAÇÃO CUIDADOSAMENTE ANTES DE UTILIZAR O PRODUTO. GUARDAR ESTAS INSTRUÇÕES NUM LOCAL SEGURO PARA REFERÊNCIA FUTURA.

DESCRIÇÃO

- A. Pega
- B. Mangueira
- C. Regulador de potência
- D. Tubo
- E. Escova
- F. Conector da mangueira
- G. Recipiente do pó
- H. Botão de recolha do cabo
- I. Botão de ligar/desligar

INSTRUÇÕES DE SEGURANÇA

Este eletrodoméstico pode ser utilizado por crianças com mais de 8 anos e pessoas com capacidades físicas, sensoriais ou mentais reduzidas, ou falta de experiência e conhecimentos, desde que devidamente supervisionadas ou desde que recebam as devidas instruções relativamente à utilização do eletrodoméstico de forma segura e compreendam os perigos envolvidos. As crianças não devem brincar com o eletrodoméstico. A limpeza e manutenção não podem ser efetuadas por crianças sem supervisão.

Se o cabo de alimentação for danificado, terá de ser substituído pelo fabricante, representante ou outras pessoas qualificadas de forma a evitar qualquer risco.

A ficha tem de ser removida da tomada antes de limpar ou realizar a manutenção do eletrodoméstico.

Este dispositivo foi projetado para uso em uma altitude máxima de até 2.000 m acima do nível do mar.

AVISOS IMPORTANTES

Antes de ligar o produto, verificar se a tensão elétrica é idêntica à indicada na etiqueta do produto.

O cabo de alimentação não pode ficar emaranhado ou enrolado em redor do produto durante a utilização.

Não puxar o cabo de alimentação de forma a desligá-lo.

Não utilizar, ligar ou desligar o dispositivo da tomada elétrica com as mãos ou os pés molhados.

Proceder de acordo com a secção de conservação e limpeza deste manual para limpar.

Desligar imediatamente o produto da tomada elétrica em caso de falha ou danos e contactar um serviço de suporte técnico autorizado.

De forma a evitar riscos, não abrir o dispositivo. Apenas pessoal técnico qualificado do serviço de suporte técnico oficial da marca poderá levar a cabo reparações ou procedimentos no dispositivo.

Qualquer utilização incorreta ou manuseamento indevido do produto anulará a garantia. Apenas o centro de serviço de suporte técnico autorizado pode levar a cabo reparações neste produto.

Este aparelho foi concebido exclusivamente para utilização doméstica e em nenhum caso deverá ser utilizado de forma comercial ou industrial. Em caso de utilização indevida ou violação do produto, a garantia será anulada.

Não utilizar o eletrodoméstico para aspirar líquidos (água, etc.), objetos afiados (parafusos, pregos, vidro, etc.), objetos incandescentes (fósforos, cigarros).

Nunca utilizar a escova turbo para: Polir pavimentos, sugar (líquidos, poeiras molhadas ou húmidas, cinza quente, objetos em chamas, como cigarros, fósforos, artigos aguçados ou rijos, tais como: lâminas, parafusos, tachas, pedaços de vidro, etc.), farinhas, cimento, gesso, toner de impressora ou fotocopiadora, etc.

A B&B TRENDS S.L. renuncia a qualquer responsabilidade por danos que possam ocorrer em pessoas, animais ou objetos, devido a incumprimento destes avisos.

INSTRUÇÕES DE UTILIZAÇÃO

1. Antes de utilizar o eletrodoméstico. Retirar por completo o cabo do corpo do aspirador e introduzir a ficha na tomada elétrica. Não esticar o cabo além da marca VERMELHA. Para recolher o cabo de alimentação premir o botão de recolha do cabo com uma mão e guiar com a outra mão para assegurar que não faz ricochete nem causa danos 2. Premir o botão de ligar/desligar (ON/OFF) para ligar o eletrodoméstico.

UTILIZAÇÃO DOS ACESSÓRIOS DE LIMPEZA

Escova dupla para tapetes/pavimento

Pos. 1: cerdas para fora para pavimentos rijos

Pos. 2: cerdas recolhidas para tapetes

Bocal estreito

Para limpeza de radiadores: cantos, extremidades, gavetas, etc.

Escova pequena

Para limpeza de cortinas, prateleiras, livros, móveis encastrados, candeeiros e outros objetos delicados.

MANUTENÇÃO E LIMPEZA

1. Levantar a cobertura e retirar o recipiente do pó.
2. Retirar a espuma do recipiente do pó.
3. Limpar o pó do interior do recipiente do pó.

Limpar a espuma

1. Retirar a espuma quando apresentar sujidade
2. Limpar com água. Secar ao natural antes da próxima utilização.

E SE HOUVER ALGUM PROBLEMA?

PROBLEMA	RESOLUÇÃO DE PROBLEMAS	SOLUÇÃO
SE O APARELHO NÃO ENTRAR EM FUNCIONAMENTO	Cabo de alimentação não ligado. Tecla ON/OFF desligada O cabo ou a ficha podem estar danificados	Ligar o cabo de alimentação a uma tomada de alimentação adequada. Ligar a tecla ON/OFF Devem ser reparados por um centro de assistência autorizado.
PERDA DE POTÊNCIA DE ASPIRAÇÃO	Tubo flexível / tubo telescópico obstruído. Saco de recolha de pó demasiado cheio. O regulador de potência não está no nível mínimo, se for o caso. Não está presente o saco de recolha de pó. A tampa do depósito não está completamente fechada	Limpar os tubos. Substituir o saco de recolha de pó. Aumentar o nível de aspiração. Introduzir o saco de recolha de pó. Fechar corretamente a tampa.
ADERÊNCIA AO SOLO	A base não está ajustada para o tipo de solo que está a tentar limpar Regulador de potência ajustado a um valor muito elevado	Utilizar as escovas da base para solo liso e retirá-las quando aspirar tapetes ou alcatifas Reduzir a potência de sucção com o botão rotativo (G)

ELIMINAÇÃO DO PRODUTO



Este produto está em conformidade com a Diretiva Europeia 2012/19/EU quanto a dispositivos elétricos e eletrônicos, conhecida como REEE (Resíduos de Equipamentos Elétricos e Eletrônicos), que disponibiliza o enquadramento legal dentro da União Europeia para a eliminação e reutilização de resíduos eletrônicos e elétricos. Não eliminar este produto no caixote do lixo, dirigir-se antes ao centro de recolha de resíduos elétricos e eletrônicos da área de residência.

ENGLISH

WE WOULD LIKE TO THANKS YOUR FOR CHOOSING UFESA, WE WISH THE PRODUCT PERFORMS TO YOUR SATISFACTION AND PLEASURE.

WARNING

PLEASE READ THE INSTRUCTIONS FOR USE CAREFULLY PRIOR TO USING THE PRODUCT. STORE THESE IN A SAFE PLACE FOR FUTURE REFERENCE.

DESCRIPTION

- A. Handle
- B. Hose
- C. wind-force adjuster
- D. Tube
- E. Floor brush
- F. Hose connector
- G. Dustbin
- H. Cable rewind button
- I. Power switch

SAFETY INSTRUCTIONS

This appliance can be used by children aged from 8 years and above and persons with reduced physical, sensory or mental capabilities or lack of experience and knowledge if they have been given supervision or instruction concerning use of the appliance in a safe way and understand the hazards involved. Children shall not play with the appliance. Cleaning and user maintenance shall not be made by children without supervision.

If the supply cord is damaged it must be replaced by the manufacturer, its service agent or similarly qualified persons in order to avoid a hazard.

Plug must be removed from socket-outlet before cleaning or maintaining the appliance.

This device is designed for use at a maximum altitude up to 2000m above sea level.

IMPORTANT WARNINGS

Prior to plugging in the product, check that your mains voltage is the same as the one indicated on the product label.

The mains connection cable must not be tangled or wrapped around the product during use.

Do not pull on the connection cord in order to unplug it.

Do not use, connect or disconnect the device to the mains with your hands or feet wet.

Proceed according to the conservation and cleaning section of this manual for cleaning.

Unplug the product immediately from the mains in the event of any breakdown or damage and contact an authorised Technical support service.

In order to prevent any risk of danger, do not open the device. Only qualified technical personnel from the brand's Official Technical support service may carry out repairs or procedures on the device.

Any incorrect use or improper handling of the product shall render the warranty null and void. Only an authorised technical support service centre may carry out repairs on this product.

This appliance is designed exclusively for domestic use, in no case should be a commercial or industrial use. In case of misuse or tampering with the product, it will be out of warranty.

Do not use the appliance to vacuum liquids (water, etc), sharp objects (pins, pins, nails, glass, etc), incandescent objects (matches, cigarettes)

Never use the turbobrush to: Polish floors, suck (Liquids, wet or damp dust, hot ash, burning objects, such as cigarettes, matches, sharp and hard items, such us: razors, pins, thumbtacks, pieces of glass, etc), flour, cement, plaster, printer or photocopier toner, etc.

B&B TRENDS SL. disclaims all liability for damages that may occur to people, animals or objects, for the non-observance of these warnings.

INSTRUCTIONS FOR USE

1. Before using the appliance. Unwind length of cable and insert the plug into the power socket. Do not extend the cable beyond the RED mark. To rewind the power cable press the rewind button with one hand, and guide the other hand to ensure that it does not whip causing damage.

2.Press the ON/OFF button to switch the appliance on .

USING THE CLEANING ACCESSORIES

Dual-position carpet/floor brush

Pos. 1: bristles extended. for hard floors

Pos. 2: bristles retracted for carpets

Narrow nozzle

For cleaning radiators: corners. Edges ,Drawers etc.

Small bursh

For cleaning eurlains, shelves, books, inlaid furniture, lamps and other ceticate objects.

MAINTENANCE AND CLEANING

1. Lift the form cover and take out the dust cup.
2. Take out the foam form dust cup.
3. Clean off the dust inside the dust cup.

Clean the foam

1. Take out the foam when it's setting dirties.
2. Clean it in the water .dry it naturally before next use.

IF THERE IS A PROBLEM?

PROBLEM	CAUSE	SOLUTION
IF THE DEVICE DOESN'T START	Power cable not connected.	Connect the power cable to a suitable electrical outlet.
	ON/OFF key off	Switch the ON/OFF key on
	The cable or plug may be damaged	They must be repaired by an authorized service centre.
LOSS OF SUCTION POWER	Flexible tube / telescopic tube obstructed.	Clean the tubes.
	Dust collection bag too full.	Change the dust collection bag
	The power regulator is not at the minimum level, if there is one.	Increase the suction level.
	The dust collection bag is not fitted.	Introduce the dust collection bag.
	The deposit cover is not fully closed	Close the cover properly.
ADHERENCE TO THE FLOOR	The pad is not adjusted to the type of floor it is attempting to clean	Use the pad brushes for a smooth floor and remove them when vacuum cleaning rugs and carpets
	Power regulator adjusted to a very high level	Reduce the suction power using dial (G)

PRODUCT DISPOSAL



This product complies with European Directive 2012/19/EU on electrical and electronic devices, known as WEEE (Waste Electrical and Electronic Equipment), provides the legal framework applicable in the European Union for the disposal and reuse of waste electronic and electrical devices. Do not dispose of this product in the bin, instead going to the electrical and electronic waste collection centre closest to your home.

MERCI D'AVOIR PLACÉ LEUR CONFIANCE EN UFESA ET NOUS ESPÉRONS QUE CE PRODUIT VOUS DONNERA ENTIÈRE SATISFACTION ET PLAISIR.

ATTENTION

VEUILLEZ LIRE ATTENTIVEMENT LE MANUEL D'UTILISATION AVANT D'UTILISER LE PRODUIT. CONSERVEZ CE MANUEL D'UTILISATION DANS UN ENDROIT SÛR EN VUE DE CONSULTATION FUTURE.

DESCRIÇÃO

- A. Poignée
- B. Flexible
- C. Régulateur de puissance
- D. Tube
- E. Brosse spéciale sol
- F. Raccord de flexible
- G. Compartiment à poussière
- H. Bouton enrouleur de câble
- I. Interrupteur d'alimentation

CONSIGNES DE SÉCURITÉ

Cet appareil peut être utilisé par des enfants de 8 ans ou plus et des personnes présentant des capacités physiques, sensorielles ou mentales réduites ou un manque d'expérience et de connaissance uniquement sous surveillance ou après leur avoir expliqué comment utiliser l'appareil de façon sûre et après s'être assuré qu'ils sont conscients des risques encourus en cas de mauvaise utilisation. Ne laissez pas les enfants jouer avec l'appareil. Ne laissez pas les enfants réaliser le nettoyage et l'entretien de l'appareil sans surveillance.

Lorsque le cordon d'alimentation est abîmé, il doit être remplacé par le fabricant, un de ses agents de service ou toutes personnes qualifiées afin d'éviter tout risque.

La fiche doit être débranchée de la prise de courant avant le nettoyage ou l'entretien de l'appareil.

Cet appareil est conçu pour être utilisé à une altitude maximale de 2000 m au-dessus du niveau de la mer.

AVERTISSEMENTS IMPORTANTS

Avant de brancher le produit, vérifiez que la tension secteur est la même que celle indiquée sur l'étiquette du produit.

Le cordon d'alimentation secteur ne doit pas être emmêlé ou enroulé autour du produit durant l'utilisation de ce dernier.

Ne tirez pas sur le cordon d'alimentation pour le débrancher.

N'utilisez pas l'appareil et ne le branchez ni le débranchez du secteur avec les mains ou pieds humides.

Respectez les instructions de la section relative à la conservation et au nettoyage de ce manuel au moment de procéder au nettoyage de l'appareil.

Débranchez immédiatement le produit du secteur en cas de panne ou détérioration et contactez le service d'assistance technique agréé.

Afin d'éviter tout danger, n'ouvrez pas l'appareil. Seul un personnel technique qualifié du service d'assistance technique officiel de la marque est habilité à procéder à des réparations ou toutes autres interventions sur l'appareil.

Toute utilisation inappropriée ou mauvaise manipulation du produit entraînera l'annulation de la garantie. Seul un centre de service d'assistance technique agréé est habilité à procéder à des réparations sur ce produit.

Cet appareil est exclusivement conçu pour une utilisation domestique et n'est en aucun cas destiné à un usage commercial ou industriel. En cas de mauvaise utilisation ou de tentative de modification du produit, ce dernier ne sera plus garanti.

N'utilisez pas l'appareil pour aspirer des liquides (eau, etc.), objets tranchants (broches, clous, verre, etc.), incandescents (allumettes, cigarettes).

N'utilisez jamais la turbobrosse pour : lustrer les sols, aspirer des liquides, poussière humide, cendre chaude, objets incandescents tels que cigarettes, allumettes, objets tranchants tels que rasoirs, broches, punaises, morceaux de verre, etc., farine, ciment, plâtre, encre d'imprimante ou de photocopieuse, etc.

B&B TRENDS SL. décline toute responsabilité quant aux dommages pouvant toucher les personnes, animaux ou objets, dus au non-respect de ces avertissements.

MODE D'EMPLOI

1. Préalablement à l'utilisation de l'appareil électroménager. Déroulez la longueur du câble et branchez la fiche dans la prise secteur. Ne déroulez pas le fil au-delà du repère ROUGE. Pour enrouler le câble d'alimentation, appuyez sur le bouton enrouleur avec une main, et guidez le câble avec l'autre main de manière à éviter qu'il ne s'enroule brusquement et occasionne des dommages.

2. Appuyez sur le bouton Marche/Arrêt pour démarrer l'appareil électroménager.

UTILISATION DES ACCESSOIRES DE NETTOYAGE¹.

Brosse sol/moquette double position

Pos. 1 : poils longs pour sols durs

Pos. 2 : poils courts pour moquettes

Suceur étroit

Pour nettoyage des radiateurs : coins. Bords, tiroirs, etc.

Petite brosse

Pour nettoyage des rideaux, étagères, livres, meuble marqueté, lampes et autres objets délicats.

ENTRETIEN ET NETTOYAGE

1. Soulevez le couvercle et retirez le compartiment à poussière.
2. Retirez la mousse du compartiment à poussière.
3. Nettoyez la poussière à l'intérieur du compartiment à poussière.

Nettoyez la mousse

1. Retirez la mousse en cas d'accumulation de saletés.
2. Nettoyez-la dans l'eau et faites-la sécher à l'air libre avant de l'utiliser à nouveau.

UN PROBLÈME ?

PROBLÈME	CAUSE	SOLUTION
L'APPAREIL NE DÉMARRE PAS	<p>Câble d'alimentation non branché.</p> <p>Touche marche/arrêt éteinte</p> <p>Le câble ou la prise peuvent être détériorés</p>	<p>Branchez le câble d'alimentation à une prise de courant appropriée.</p> <p>Appuyez sur la touche marche/arrêt</p> <p>Ils doivent être réparés par un centre de service agréé.</p>
PERTE DE PUISSANCE D'ASPIRATION	<p>Flexible / tube télescopique obstrué.</p> <p>Sac à poussière trop plein.</p> <p>Le régulateur de puissance n'est pas au niveau maximum s'il en est doté.</p> <p>Le sac à poussière est absent.</p> <p>Le couvercle du compartiment à poussière n'est pas complètement fermé</p>	<p>Nettoyez les tubes et flexibles.</p> <p>Remplacez le sac à poussière.</p> <p>Augmentez le niveau de puissance d'aspiration.</p> <p>Introduisez le sac à poussière.</p> <p>Fermez correctement le couvercle.</p>
ADHÉRENCE AU SOL	<p>Le suceur n'est pas adapté au type de sol à nettoyer</p> <p>Régulateur de puissance sur une valeur très élevée</p>	<p>Utilisez les brosses pour sol lisse et retirez-les lorsque vous aspirez des tapis ou moquettes.</p> <p>Réduisez la puissance d'aspiration à l'aide du bouton (G)</p>

ÉLIMINATION DU PRODUIT



Ce produit est conforme à la Directive Européenne 2012/19/UE relative aux déchets d'équipements électriques et électroniques (DEEE) qui fournit le cadre légal applicable dans l'Union Européenne pour l'élimination et la réutilisation de déchets d'équipements électriques et électroniques. Ne jetez pas ce produit à la poubelle, rendez-vous au centre de collecte des déchets d'équipements électriques et électroniques le plus proche de chez vous.

GRAZIE PER AVER RIPOSTO LA LORO FIDUCIA IN UFESA E LA SPERANZA CHE IL PRODOTTO SODDISFI APPIENO LE VOSTRE ASPETTATIVE.

AVVERTENZE

PRIMA DI UTILIZZARE IL PRODOTTO, LEGGERE ATTENTAMENTE LE ISTRUZIONI D'USO. CONSERVARE LE ISTRUZIONI IN LUOGO SICURO PER CONSULTAZIONI FUTURE.

DESCRIZIONE

- A. Impugnatura
- B. Tubo flessibile
- C. Regolatore della potenza di aspirazione
- D. Tubo
- E. Spazzola per pavimenti
- F. Connettore tubo flessibile
- G. Cestino
- H. Pulsante di riavvolgimento cavo
- I. Interruttore di accensione/spengimento

ISTRUZIONI DI SICUREZZA

Questo apparecchio può essere usato da bambini di età pari o superiore a 8 anni, e da persone con ridotte capacità fisiche, sensoriali o mentali, o con mancanza di esperienza o conoscenza, purché sotto supervisione o dietro istruzioni sull'uso sicuro dell'apparecchio e con la consapevolezza dei rischi implicati. Non lasciare giocare i bambini con l'apparecchio. Gli interventi di pulizia e manutenzione non devono essere eseguiti da bambini senza supervisione.

Per evitare pericoli, qualora il cavo di alimentazione risulti danneggiato, questo dovrà essere sostituito dal produttore, da un centro di assistenza tecnica autorizzato, o da personale ugualmente qualificato.

La spina deve essere staccata dalla presa prima di eseguire operazioni di pulizia o manutenzione dell'apparecchio.

Il dispositivo è progettato per un utilizzo a un'altitudine massima di 2000 m sopra il livello del mare.

AVVERTENZE IMPORTANTI

Prima di collegare il prodotto alla rete elettrica, assicurarsi che la tensione di rete sia analoga a quella indicata sull'etichetta del prodotto stesso.

Durante l'uso dell'apparecchio, il cavo non deve essere aggrovigliato o avvolto intorno all'apparecchio stesso.

Non tirare il cavo per staccare la spina dalla presa.

Non usare, collegare o scollegare il dispositivo alla rete elettrica con le mani o i piedi bagnati.

Per la pulizia dell'apparecchio, osservare le istruzioni nel paragrafo di questo manuale dedicato alla manutenzione e pulizia.

Scollegare immediatamente il prodotto dalla rete elettrica in caso di guasto o danno e contattare un centro di assistenza tecnica autorizzato.

Per evitare qualsiasi rischio di pericolo, non smontare l'apparecchio. Solo il personale tecnico qualificato del centro di Assistenza Tecnica autorizzato dal marchio può svolgere riparazioni o interventi sull'apparecchio.

Qualsiasi uso scorretto o improprio del prodotto renderà nulla la garanzia. Le riparazioni del prodotto possono essere eseguite esclusivamente da un centro di assistenza tecnica autorizzato.

Questo apparecchio è progettato per l'esclusivo uso domestico, e in nessun caso deve essere impiegato per uso commerciale o industriale. In caso di uso improprio o manomissione del prodotto, la garanzia sarà considerata nulla.

Non usare l'apparecchio per aspirare liquidi (acqua, ecc.), oggetti appuntiti (spilli, chiodi, vetro, ecc.), oggetti incandescenti (fiammiferi, sigarette)

Non usare la turbospazzola per: lucidare i pavimenti, aspirare (liquidi, polvere bagnata o umida, ceneri calde, oggetti incandescenti come sigarette e fiammiferi, oggetti appuntiti, affilati o duri come lamette, spilli, puntine da disegno, schegge di vetro, ecc.), farina, cemento, gesso, toner per stampanti o fotocopiatrici, ecc.

B&B TRENDS SL. declina ogni responsabilità per danni a persone, animali o cose derivanti da un impiego non conforme alle presenti avvertenze

ISTRUZIONI PER L'USO

11. Prima di usare l'aspirapolvere. Svolgere il cavo di alimentazione e inserire la spina in una presa di rete elettrica. Non forzare il cavo oltre il segno ROSSO. Per riavvolgere il cavo di alimentazione, premere l'apposito pulsante con una mano, e accompagnare con l'altra il cavo stesso, per evitare il pericoloso effetto frusta.

2. Per accendere l'aspirapolvere, premere l'interruttore ON/OFF.

USO DEGLI ACCESSORI DI PULIZIA

Spazzola doppia posizione per tappeti/pavimenti

Pos. 1: setole estese. per pavimenti duri.

Pos. 2: setole ritratte per i tappeti.

Bocchetta piatta

Per pulire caloriferi, angoli, spigoli, cassette, ecc.

Bocchetta con spazzola

Per pulire tende, scaffali, libri, mobili intarsiati, lampade e altri oggetti delicati.

ENTRETIEN ET NETTOYAGE

1. Sganciare ed estrarre il vano raccogli polvere.
2. Aprire il coperchio del vano raccogli polvere.
3. Far fuoriuscire la polvere dal vano raccogli polvere.

Pulire il filtro

1. Estrarre il filtro quando è eccessivamente sporco.
2. Lavarlo in acqua. Lasciarlo asciugare completamente prima di rimontarlo.

COSA FARE IN CASO DI PROBLEMI

PROBLEMA	CAUSA	SOLUZIONE
SE L'APPA- RECCHIO NON FUNZIONA	<p>Cavo di alimentazione non collegato</p> <p>Interruttore a pedale ON/OFF spento</p> <p>Il cavo o la spina possono essere danneggiati</p>	<p>Collegare il cavo di alimentazione a una presa di corrente adatta</p> <p>Premere l'interruttore ON/OFF</p> <p>Necessaria riparazione presso un centro di assistenza autorizzato</p>
DIMINUIZIONE DELLA POTENZA DI ASPIRAZIONE	<p>Tubo flessibile / tubo telescopico ostruiti</p> <p>Sacchetto raccolta polvere troppo pieno</p> <p>Il regolatore di potenza presente è posizionato sul valore minimo</p> <p>Non è presente il sacchetto di raccolta polvere</p> <p>Il coperchio del vano raccogli polvere non è completamente chiuso</p>	<p>Pulire i tubi</p> <p>Sostituire il sacchetto di raccolta polvere</p> <p>Aumentare la potenza di aspirazione</p> <p>Inserire il sacchetto di raccolta polvere</p> <p>Chiudere correttamente il coperchio</p>
ADERENZA AL SUOLO	<p>La bocchetta non è adatta al tipo di pavimento che si desidera pulire</p> <p>Regolatore di potenza posizionato su un valore molto elevato</p>	<p>Utilizzare le spazzole della bocchetta su pavimenti lisci, ritirarle per pulire tappeti e moquette</p> <p>Ridurre la potenza di aspirazione per mezzo del regolatore (G)</p>

SMALTIMENTO DEL PRODOTTO



Questo prodotto è conforme alla Direttiva Europea 2012/19/EU sui rifiuti di apparecchiature elettriche ed elettroniche, RAEE (Rifiuti di Apparecchiature Elettriche ed Elettroniche), la quale fornisce il contesto giuridico applicabile entro l'Unione Europea in materia di smissione e riutilizzo dei dispositivi elettrici ed elettronici. Non smaltire il prodotto nel normale flusso dei rifiuti solidi urbani, bensì recarsi presso il più vicino centro di raccolta differenziata.

ماذا لو أن هناك عطل؟

العطل	السبب	الحل
ماذا لو أن الجهاز لا يبدأ العمل	كابل الطاقة غير موصل. مفتاح التشغيل/الإيقاف مطفأ قد يكون الكابل أو القابس متضرراً.	قم بتوصيل كابل الطاقة بمأخذ كهربائي مناسب. قم بتشغيل مفتاح التشغيل/الإيقاف يجب إصلاحه لدى مركز خدمة معتمد.
فقدان طاقة الشفط	انسداد الأنبوب المرن / الأنبوب التلسكوبي. كيس جمع الغبار ممتلئ جداً. منظم الطاقة ليس في أدنى مستوى له، إن كان موجوداً. كيس جمع الغبار غير مركب. غطاء الرواسب غير مغلق بالكامل	قم بتنظيف الأنابيب. قم بتغيير كيس جمع الغبار ارفع مستوى الشفط. قدم حقيبة جمع الغبار. أغلق الغطاء بشكل صحيح.
الالتصاق بالأرضية	لم يتم ضبط الوسادة وفقاً لنوع الأرضية التي تحاول تنظيفها منظم الطاقة مضبوط على مستوى عال جداً	استخدم فرش الوسادة للحصول على أرضية ناعمة وقم بإزالتها عند تنظيف السجاد والحصائر بالمكنسة الكهربائية قلل طاقة الشفط باستخدام القرص (ز)

التخلص من المنتج

يتوافق هذا الجهاز مع توجيه الاتحاد الأوروبي EU/19/2012 للأجهزة الكهربائية والإلكترونية، والمعروف باسم WEEE (توجيه النفايات الكهربائية والأجهزة الإلكترونية)، الذي يوفر الإطار القانوني المطبق في الاتحاد الأوروبي للتخلص منها وإعادة استخدام نفايات الأجهزة الإلكترونية والكهربائية. لا تتخلص من هذا المنتج في سلة المهملات، وبدلاً من ذلك اذهب إلى مركز جمع النفايات الإلكترونية والكهربائية الأقرب إلى منزلك.



أي استخدام غير صحيح أو تعامل غير مناسب مع الجهاز يجعل الضمان باطلاً أو مُلغى. لا يُنفذ عمليات إصلاح هذا المنتج سوى مركز خدمة الدعم الفني المعتمد.

صُمم هذا الجهاز للاستخدام المنزلي، ولا يجوز تحت أي ظرف استخدامه للأغراض التجارية أو الصناعية. في حالة سوء الاستخدام أو العبث بالجهاز، سيكون خارج الضمان.

لا تستخدم الجهاز لتفريغ السوائل (الماء وغيره)، والأشياء الحادة (الإبر والدبابيس والمسامير والزجاج، وما إلى ذلك)، والأشياء المتوهجة (أعواد الثقاب والسجائر)

لا تستخدم أبداً فرشاة توربو من أجل: تلميع الأرضيات، شطف (السوائل، الغبار المبلل أو الرطب، الرماد الساخن، الأشياء محترقة، مثل السجائر وأعواد الثقاب، الأشياء الحادة والصلبة، مثل: شفرات الحلاقة والدبابيس ومسامير تثبيت الورق وقطع الزجاج، إلخ)، والدقيق والأسمنت والجص وحرر الطابعة أو آلة التصوير، وما شابه ذلك.

لا تتحمل B&B TRENDS SL مسؤولية أي أضرار قد تحدث للأشخاص أو الحيوانات أو الأشياء نتيجة عدم مراعاة هذه التحذيرات.

تعليمات الاستخدام

1. قبل استخدام الجهاز. افرد الكابل وأدخل القابس في مقبس الطاقة. لا تمد الكابل إلى ما بعد العلامة الحمراء. لإعادة لف كابل الطاقة، اضغط على زر اللم بيد واحدة، وقم بتوجيه اليد الأخرى للتأكد من أنه لا يسبب ضرراً.

2. اضغط على زر التشغيل/الإيقاف لتشغيل الجهاز.

استخدام ملحقات التنظيف

فرشاة السجاد/ الأرضية ثنائية الوضع

الوضع 1: شعيرات ممتدة، للأرضيات الصلبة

الوضع 2: شعيرات مسحوبة للسجاد

فوهة ضيقة

لتنظيف شبكة أنابيب التنظيف: الزوايا والأركان. الحواف والأدراج، إلخ

فرشاة صغيرة

لتنظيف البورلين والرفوف والكتب والأثاث المرصع والمصابيح والأشياء الأخرى.

الصيانة والتنظيف

1. ارفع الغطاء الهيكلي وأخرج كوب الغبار.

2. أخرج الرغوة من كوب الغبار.

3. نظف كوب الغبار وأخرج محتواه.

قم بتنظيف الرغوة

1. أخرج الرغوة عندما تتسخ.

2. نظفها في الماء وجففها بشكل طبيعي قبل استخدامها في المرة التالية.

نود أن نشكرك على اختيارك لـ UFESA، ونأمل أن ينال أداء المنتج رضاك واستحسانك.

تحذير

يُرجى قراءة تعليمات الاستخدام بعناية قبل استخدام المنتج. احتفظ بها في مكان آمن للرجوع إليها في المستقبل.

الوصف

- | | |
|----|-----------------|
| A. | مقبض |
| B. | خرطوم |
| C. | مهايئ قوة الريح |
| D. | أنبوب |
| E. | فرشاة أرضية |
| F. | موصل الخرطوم |
| G. | صندوق غبار |
| H. | زر لف الكابل |
| I. | مفتاح التشغيل |

تعليمات السلامة

يمكن استخدام هذا الجهاز بواسطة الأطفال البالغين 8 سنوات، فما فوق والأشخاص ذوي القدرات البدنية، أو الحسية، أو العقلية المنخفضة، أو نقص الخبرة، والمعرفة إذا تم منحهم الإشراف، أو الإرشادات المتعلقة باستخدام الجهاز بطريقة آمنة، وفهم المخاطر التي ينطوي عليها. يحظر لعب الأطفال بالجهاز. يحظر تنظيف الأطفال للجهاز، أو صيانتهم دون إشراف. في حالة تلف كابل الكهرباء، يجب استبداله من الجهة المصنعة أو وكيل الخدمة التابع لها أو من يمثّلهم من الأشخاص المؤهلين لتجنب الخطر. يجب إزالة القابس من المقبس قبل تنظيف الجهاز أو صيانتهم.

تحذيرات مهمة

قبل توصيل الجهاز بالكهرباء، تحقق من أن مستوى المصدر الرئيسي للكهرباء هو المستوى ذاته المشار إليه على ملصق المنتج. يجب تجنب تشابك كابل المصدر الرئيسي أو التفافه حول الجهاز أثناء الاستخدام. تجنب سحب سلك التوصيل لفصله. لا تستخدم الجهاز أو توصله أو تفصله عن التيار الكهربائي باستخدام يديك أو قدميك وهي مبتلة. تابع وفقاً لقسم الحفظ والتنظيف في هذا الدليل من أجل التنظيف. افصل الجهاز فوراً عن مصدر التيار الكهربائي في حالة حدوث أي عطل واتصل بخدمة الدعم الفني المعتمدة. لمنع حدوث أي خطر، لا تفتح الجهاز. غير مسموح سوى للموظفين الفنيين المؤهلين من خدمة الدعم الفني الرسمية للعلامة التجارية القيام بالإصلاحات أو الإجراءات على الجهاز.

BOLETÍN DE GARANTÍA

B&B TRENDS, SL. garantiza la conformidad de este producto al uso para el que se destina, durante un periodo de dos años y para todo el territorio nacional. Durante la vigencia de esta garantía y en caso de avería, el usuario tiene derecho a la reparación y en su defecto, a la sustitución del producto, sin cargo alguno, salvo que una de estas opciones resultase imposible o desproporcionada, y entonces podrá optar por una rebaja en el precio o anulación de la venta debiendo acudir en este caso al establecimiento vendedor; también cubre la sustitución de piezas de recambio siempre y cuando, en ambos casos, se haya utilizado el producto conforme a las recomendaciones especificadas en este manual, y no se haya manipulado indebidamente por terceras personas no acreditadas por B&B TRENDS, SL. La presente garantía no afecta a los derechos de que dispone el consumidor conforme a lo previsto en la Ley 23/2003, de 10 de julio de 2003 sobre garantías en la venta de bienes de consumo en el territorio español.

UTILIZACIÓN DE LA GARANTÍA

Para la reparación del producto, el consumidor deberá acudir a un Servicio Técnico autorizado por B&B TRENDS, SL. ya que cualquier manipulación indebida del mismo por personas no autorizadas por B&B TRENDS, SL., mal uso o uso inadecuado, conllevaría a la cancelación de esta garantía. Para el eficaz ejercicio de los derechos de esta garantía debe entregarse debidamente cumplimentada y acompañarse de la factura, el ticket de compra o el albarán de entrega.

La acción para reclamar el cumplimiento de lo dispuesto en la garantía prescribirá a los 2 años desde la entrega del producto, debiendo el consumidor informar al vendedor de la falta de conformidad, siempre y cuando dicha reclamación se haga dentro del plazo legal de la garantía. Esta garantía debe quedar en poder del usuario, así como la factura, el ticket de compra o el albarán de entrega para facilitar el ejercicio de estos derechos. Para Servicio técnico y atención post-venta fuera del territorio español rogamos remita su consulta al punto de venta donde adquirió el producto directamente póngase en contacto con B&B TRENDS, SL.

WARRANTY REPORT

B&B TRENDS, SL. guarantees compliance of this product for the purpose for which it is intended for a period of two years for the entire Spanish territory. In the case of breakdown during the term of this warranty, you are entitled to repair or to the replacement of the product at no charge if the former is unavailable, unless one of these options prove impossible or disproportionate. In this case, you can then choose a reduction in price or cancellation of the sale, which must be dealt with directly with the sales vendor. This also covers replacement of spare parts provided that the product has been used according to the recommendations specified in this manual for both cases, and has not been tampered with by any third party that is unaccredited by B&B TRENDS, SL. This warranty does not affect your rights as a consumer in accordance with the provisions of Law 23/2003 dated 10 July 2003 on warranties on the sale of consumer goods in the Spanish territory.

USE OF WARRANTY

Consumers should contact a technical service centre authorised by B&B TRENDS, SL. for repair of the product as any tampering thereof by persons not authorised by B&B TRENDS, SL., as well as misuse or inappropriate use, will lead to the cancellation of this warranty. The warranty must be fully completed and delivered along with the receipt or delivery docket for the effective exercise of rights under this warranty.

Claims must take place within three years from delivery of the product according to the provisions of the warranty, and the consumer must inform the sales vendor of the lack of conformity, provided that such claim is made within the statutory period of warranty. This warranty should be retained by the user as well as the invoice, receipt or the delivery docket to facilitate the exercise of these rights. For technical service and after-sales care outside the Spanish territory, please submit your query to the point of sale where you purchased the item or by contacting B&B TRENDS, SL.

BOLETIM DE GARANTIA

A B&B TRENDS, SL. garante a conformidade deste produto com o uso ao qual se destina, durante um período de dois anos e para todo o território nacional. Durante a vigência desta garantia e, em caso de avaria, o utilizador tem direito à reparação e, à sua falta, à substituição do produto, sem quaisquer custos, exceto se uma destas opções for impossível ou desproporcionada e aí poderá optar por um desconto no preço ou anulação da venda, devendo consultar neste caso o estabelecimento de venda; também cobre a substituição de peças de substituição sempre e quando, em ambos os casos, se tenha utilizado o produto em conformidade com as recomendações especificadas neste manual e não tenha sido manuseado indevidamente por terceiros não acreditados pela B&B TRENDS, SL. A presente garantia não afeta os direitos do consumidor conforme o previsto na Lei 23/2003, de 10 de julho de 2003, sobre garantias na venda de bens de consumo no território espanhol.

UTILIZAÇÃO DA GARANTIA

Para a reparação do produto o consumidor deverá consultar um Serviço Técnico autorizado pela B&B TRENDS, SL., já que qualquer manuseamento indevido do mesmo por pessoas não autorizadas pela B&B TRENDS, SL., má utilização ou utilização inadequada, implica o cancelamento desta garantia. Para o exercício eficaz dos direitos desta garantia dever-se-á entregar, devidamente preenchido e acompanhado da fatura, o ticket de compra ou a nota de entrega.

A ação para reclamar o cumprimento do disposto na garantia prescreverá 2 anos após a entrega do produto, devendo o consumidor informar o vendedor da falta de conformidade, sempre e quando esta reclamação seja feita dentro do prazo legal da garantia. Esta garantia deve ficar na posse do utilizador, assim como a fatura, o ticket de compra ou a nota de entrega, de modo a facilitar o exercício destes direitos. Para um serviço técnico e atendimento pós-venda fora do território espanhol, por favor envie a sua questão para o ponto de venda onde adquiriu o produto ou entre em contacto direto com a B&B TRENDS, SL.

BULLETTIN DE GARANTIE

B&B TRENDS, SL. garantit la conformité de ce produit utilisé aux fins auxquelles il est destiné, durant une période de deux ans et pour tout le territoire national. Pendant la durée de la garantie et en cas de panne, l'utilisateur aura droit à la réparation et, à défaut, à la restitution du produit, sans frais, excepté si l'une de ces options s'avérait impossible ou disproportionnée, pouvant alors choisir soit une réduction du prix soit l'annulation de la vente ; l'utilisateur devra alors contacter l'établissement vendeur ; celle-ci couvre également le changement de pièces, à condition d'avoir utilisé le produit conformément aux recommandations spécifiées dans le présent manuel, et qu'il n'est pas été manipulé incorrectement par des tierces personnes non autorisées par B&B TRENDS, SL. La présente garantie n'affecte pas les droits du consommateur conformément aux dispositions de la loi 23/2003, du 10 juillet 2003 concernant les garanties dans la vente de biens de consommation sur le territoire espagnol.

UTILISATION DE LA GARANTIE

Pour faire réparer le produit, le consommateur devra consulter le service technique autorisé par B&B TRENDS, SL. car toute manipulation incorrecte par des personnes non-autorisées par Daga, mauvaise utilisation ou usage indu, entraînerait l'annulation de cette garantie. Pour exercer efficacement les droits de cette garantie, il faudra la présenter dûment remplie et accompagnée de la facture, ticket de caisse ou bon de livraison.

Les réclamations prévues dans les dispositions de la présente garantie, prescrivent au bout de 2 ans à compter de la date de livraison du produit ; le consommateur doit informer au vendeur en cas de défaut de conformité, à condition de présenter la réclamation dans le délai légal de la garantie. L'utilisateur devra conserver cette garantie, de même que la facture, le ticket de caisse ou le bon de livraison pour faciliter l'exercice de ces droits. Pour le service technique et l'assistance après-vente en dehors du territoire espagnol, nous vous prions de remettre vos questions au point de vente où vous avez effectué votre achat ou en contactant directement à B&B TRENDS, SL.

RAPPORTO DI GARANZIA

B&B TRENDS, SL. garantisce la conformità del prodotto per lo scopo a cui è destinato per un periodo di due anni per l'intero territorio spagnolo. In caso di guasto durante il periodo di questa garanzia, si ha diritto alla riparazione o alla sostituzione del prodotto senza alcun costo se la primo è disponibile, a meno che una di queste opzioni rivelaarsi impossibile o sproporzionato. In questo caso, si può scegliere una riduzione del prezzo o l'annullamento della vendita, che deve essere affrontata con direttamente con il fornitore di vendita. Questo riguarda anche la sostituzione delle parti di ricambio a condizione che la prodotto è stato utilizzato secondo le raccomandazioni indicate in questo manuale per entrambi i casi, e non è stato manomesso da qualsiasi terza parte che è unaccredited da B&B TRENDS, SL. Questo garanzia non pregiudica i diritti di consumatore in conformità con le disposizioni della legge 23/2003 del 10 luglio 2003, sulla garanzia sulla vendita di beni di consumo nel territorio spagnolo.

UTILIZZO DI GARANZIA

I consumatori dovrebbero rivolgersi ad un centro di assistenza tecnica autorizzato dal B&B TRENDS, S.L. per la riparazione di il prodotto come la manomissione dello stesso da parte di persone non autorizzate da B&B TRENDS, S.L., così come abuso o uso improprio, porterà alla cancellazione di questa garanzia. La garanzia deve essere completato e consegnato insieme alla ricevuta di consegna o bolla di per l'esercizio effettivo della diritti da questa garanzia.

I reclami devono avvenire entro tre anni dalla consegna del prodotto secondo le disposizioni della garanzia, e il consumatore deve informare il venditore di vendita del difetto di conformità, a condizione che tale domanda è presentata entro il termine legale di garanzia Questa garanzia deve essere trattenuta dal l'utente, nonché la fattura, ricevuta o la bolla di consegna a facilitare l'esercizio di questi diritti. Per il servizio tecnico e l'assistenza post-vendita al di fuori del territorio spagnolo, si prega di inviare la query a il punto vendita dove è stato acquistato il prodotto o contattando B&B TRENDS, S.L.

تقرير الضمان

تضمن شركة B&B TRENDS, S.L. امتثال هذا المنتج مع الاستخدام الذي يقصد به لمدة عامين. في حالة التعطل خلال فترة هذا الضمان، يحق للمستخدمين إصلاح أو استبدال المنتج بدون أي تكلفة في حالة عدم توفره، ما لم يكن أحد هذه الخيارات مستحيلًا أو غير متناسب. في هذه الحالة، يمكنك اختيار خفض في السعر أو إلغاء عملية البيع، ويجب التعامل مباشرة مع البائع من أجل ذلك. ويشمل هذا أيضًا استبدال قطع الغيار شريطة أن يكون المنتج قد تم استخدامه وفقًا للتوصيات المحددة في هذا الدليل لكلتا الحالتين، ولم يتم العبث به من قبل أي طرف ثالث غير مرخص له من قبل شركة B&B TRENDS, S.L. لن يغطي الضمان أي أجزاء تخضع للتآكل والتمزق. لا يؤثر هذا الضمان على حقوقك كمستهلك وفقًا للأحكام الواردة في التوجيه EC/44/1999 للدول الأعضاء في الاتحاد الأوروبي.

استعمال الضمان

يجب على العملاء الاتصال بالخدمة الفنية المعتمدة من شركة B&B TRENDS, S.L. لإصلاح المنتج. بما أن أي عبث بالجهاز من قبل أي شخص غير مرخص له من قبل B&B TRENDS, S.L. أو الإهمال أو الاستخدام غير الصحيح للجهاز يجب أن يجعل هذا الضمان لاغياً وباطلاً. يجب إتمام الضمان بالكامل

وتسليمه مع ورقة الاستلام أو التسليم للممارسة الفعالة للحقوق بموجب هذا الضمان.

يجب أن يحتفظ المستخدم بهذا الضمان بالإضافة إلى الفاتورة أو الإيصال أو ورقة التسليم لتسهيل ممارسة هذه الحقوق. بالنسبة إلى الخدمات الفنية والخدمة ما بعد البيع خارج الأراضي الإسبانية، يُرجى تقديم الطلب إلى نقطة البيع التي اشتريت منها المنتج.



SERVICIOS DE ATENCIÓN TÉCNICA (SAT)

TECHNICAL ASSISTANCE SERVICE (TAS), SERVIÇO DE ATENÇÃO TÉCNICA (SAT)
SERVICE TECHNIQUE (ST), SERVIZIO DI ASSISTENZA TECNICA (SDAT)

(+34) 93 560 67 05
sat@bbtrends.es

B&B TRENDS, S.L.

C. Cataluña, 24
P.I. Ca N'Oller 08130
Santa Perpètua de Mogoda (Barcelona) España
C.I.F. B-86880473
www.bbtrends.es

ufesa

B&B TRENDS, S.L. · C.I.F. B-86880473
C. Catalunya, 24 P.I. Ca N'Oller 08130
Santa Perpètua de Mogoda (Barcelona) · España
www.bbtrends.es

Ver. 02/2022