

ufesa

FLEXY-HEAT EP FLEXY-HEAT E2P

Almohadilla térmica



ES manual de instrucciones

PT manual de instruções

EN instructions manual

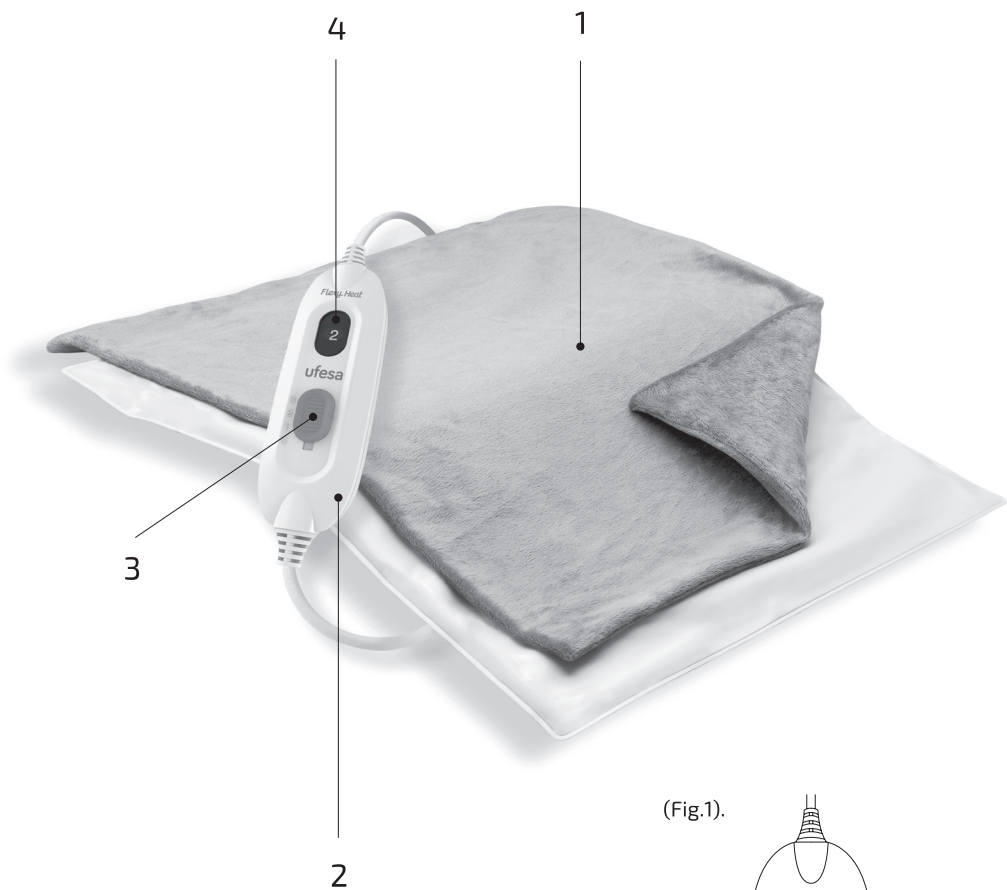
FR mode d'emploi

IT manuale di istruzioni

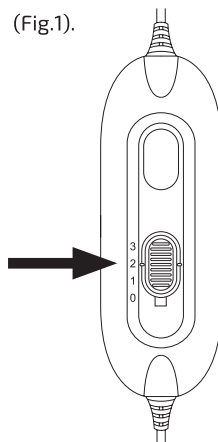
DE bedienungsanleitung

BG Ръководство за инструкции

AR تعليمات الاستخدام



(Fig.1).



LE AGRADECEMOS QUE HAYA ELEGIDO UFESA Y ESPERAMOS
QUE EL PRODUCTO LE SATISFAGA.

INSTRUCCIONES IMPORTANTES: CONSERVAR PARA USO FUTURO

LEA ATENTAMENTE LAS INSTRUCCIONES DE USO ANTES DE MANIPULAR EL PRODUCTO.
CONSERVELAS EN UN LUGAR SEGURO PARA POSTERIORES CONSULTAS.

DESCRIPCIÓN

1. Almohadilla térmica
2. Control
3. Interruptor deslizante con posiciones 0-1-2-3
4. Visor de nivel de temperatura

INSTRUCCIONES DE SEGURIDAD

Antes de conectar el producto, compruebe que el voltaje de su red eléctrica sea idéntico al indicado en la etiqueta del producto.

Los niños menores de tres años no deben usar este aparato debido a su incapacidad para reaccionar al sobrecalentamiento.

Este producto puede ser utilizado por niños a partir de 8 años, así como personas con capacidades físicas, sensoriales o mentales reducidas o falta de experiencia y conocimiento, si está bajo la supervisión de un adulto o se les indique como usarla de forma segura y entiendan los peligros que conlleva.

El aparato no ha de usarse por parte de niños de 3 a 8 años a menos que los controles se hayan preajustado por un padre o tutor, o a menos que el niño haya sido adecuadamente instruido sobre cómo utilizar los controles de forma segura.

Los niños no deben jugar con el producto.

Limpieza y mantenimiento no tienen que ser realizados por los niños sin supervisión.

Este producto no debe ser usado por personas insensibles al calor y otras personas muy vulnerables que son incapaces de reaccionar al sobrecalentamiento.

Cuando el producto vaya a ser utilizado durante un período prolongado, por ejemplo cuando se duerme, los controles deberán ajustarse a nivel de temperatura 1 para su uso continuo.

Este aparato no está previsto para su uso médico en hospitales.

El producto sólo puede ser utilizado con el regulador modelo 24125.

Examinar el producto frecuentemente por si hay signos de desgaste o daño. Si tales signos existen o si el aparato ha sido usado indebidamente o no funciona, acuda a un servicio técnico autorizado antes de volver a conectarlo.

Si el cable de alimentación está dañado, no utilice el producto. El producto tiene que ser llevado a un

servicio técnico oficial para su reparación, en caso contrario, el producto tendrá que ser desechado.

No utilizar el producto si estuviera húmedo o mojado. No sumerja el mando de control nunca bajo el agua. En caso que el producto muestre signos de humedad, secar antes de usar.

Este aparato está destinado a utilizarse hasta una altitud máxima de 2000m sobre el nivel del mar.

INFORMACIÓN IMPORTANTE

Es importante que el cable de conexión a la red eléctrica no esté enrollado o cruzado sobre el producto durante su uso.

No tirar del mismo para desenchufarlo ni usarlo como asa.

No enrollar el cable en torno al mando de control.

Para asegurar el correcto funcionamiento del mando regulador, no deberá cubrirse o superponerse sobre el producto durante su utilización.

Para el buen uso y funcionamiento del producto, no cubrir el mismo con objetos pesados o muy voluminosos y no superponer sobre otros elementos calefactores.

Usarlo sin doblar.

No insertar alfileres, agujas u otros objetos metálicos punzantes en el producto.

Para su limpieza proceder según el apartado de conservación de este manual.

No utilice el producto para calentar animales.

Con el tiempo y el uso, los materiales se degradan.

En caso de que el producto presente una posible avería, desenchúfelo inmediatamente de la red eléctrica y acuda a un Servicio Técnico Autorizado.

Con objeto de evitar posibles situaciones de riesgo, no abra el mando ni la conexión, las reparaciones o intervenciones que debieran efectuarse sobre el aparato, únicamente podrán llevarse a cabo por personal técnico cualificado del Servicio Técnico Oficial de la marca.

En caso de uso incorrecto o manipulación indebida del producto, ésta quedará fuera de garantía. Para reparar su producto acuda siempre a un servicio técnico autorizado.

B&B TRENDS SL. declina toda responsabilidad por daños que pudieran ocasionarse a personas, animales u objetos, por la no observancia de estas advertencias.

MODO DE EMPLEO

Antes de conectar el producto a la red eléctrica, compruebe que el voltaje de su red eléctrica corresponde al indicado en la etiqueta de red que incorpora el producto. Conecte el producto a la toma de red adecuada.

Para encender el producto debe seleccionar el interruptor deslizante del control hasta la posición 1, 2 o 3 (Fig.1).

Desde este momento el producto se encuentra en funcionamiento.

El tiempo máximo de funcionamiento es de 90 minutos, tras el que inmediatamente se ejecutará un paro automático de seguridad. En este estado, el producto dejará de calentar.

Para volver a encender el producto, colóquelo en la posición "0" y seleccione la temperatura deseada

Para apagar el producto, antes de desconectar el equipo de la red debe seleccionar la posición "0".

GUÍA DE RESOLUCIÓN:

Posibles anomalías en el funcionamiento

INCIDENCIA	INCIDENCIA
El mando regulador no se enciende al accionar el interruptor.	Asegúrese que el regulador se encuentra correctamente conectado al producto y que existe tensión en la toma de red utilizada, y que el producto se encuentra correctamente enchufado en ella.
Transcurrido un tiempo de funcionamiento, la temperatura del producto parece que disminuye.	El producto tiene un sistema de autoapagado a los 90 minutos de funcionamiento continuado. Transcurrido este tiempo la luz del regulador parpadea. Si desea seguir utilizándola cambie el nivel de temperatura el nivel 0, espere unos segundos y vuelva a seleccionar la temperatura deseada.

CONSERVACIÓN Y DESECHO DEL PRODUCTO

CONSERVACIÓN DEL PRODUCTO

Para prolongar la vida útil del producto, deberá desenchufarse cuando no pretenda utilizarlo en largos periodos de tiempo. Para su almacenaje, permítase que se enfríe antes de doblarlo, guárdela en su envoltorio original en lugares secos, con el

menor número de dobleces posibles sin colocar objetos en su parte superior.

LIMPIEZA DEL PRODUCTO

Para limpiar el producto, asegúrese de desenchufar y retirar el mando regulador previamente.

El producto y el mando regulador **NO PUEDEN** lavarse a mano ni a máquina. Para limpiarlos utilice un paño húmedo con jabón neutro.

LIMPIEZA DE LA FUNDA

El producto presenta una funda exterior extraíble y lavable. La funda puede lavarse a mano o a máquina utilizando jabón líquido a una temperatura no superior a 30°C y seleccionando un programa de lavado para prendas delicadas. Se recomienda utilizar una bolsa de lavado para evitar el deterioro de la funda.

DESECHO DEL PRODUCTO



Tras la vida útil del producto no lo deseche en la basura. Diríjase al centro de recogida ecológica más cercano a su domicilio de acuerdo con la Directiva de Residuos de Aparatos Eléctricos y Electrónicos en Desuso 2012/19/EU para contribuir a la preservación del medioambiente.

Solicite información detallada sobre las vías actuales de eliminación de eliminación de los embalajes y el desguace de aparatos usados a su distribuidor.

Deseamos que este producto haya sido de su agrado y satisfacción.

PORTUGUÊS

GOSTARÍAMOS DE AGRADECER POR ESCOLHER A UFESA, ESPERAMOS QUE O DESEMPENHO DO PRODUTO VÁ AO ENCONTRO DAS SUAS EXPETATIVAS.

INSTRUÇÕES IMPORTANTES: GUARDAR PARA UTILIZAÇÃO FUTURA

LEIA ATENTAMENTE AS INSTRUÇÕES DE UTILIZAÇÃO ANTES DE MANUSEAR O PRODUTO. GUARDE-AS NUM LOCAL SEGURO PARA POSTERIORES CONSULTAS.

DESCRIÇÃO

1. Almofadinha térmica
2. Controlo
3. Interruptor de correção com posições 0-1-2-3
4. Indicação do nível de temperatura

INSTRUÇÕES DE SEGURANÇA

Antes de ligar o produto, verifique se a tensão da rede elétrica é idêntica à indicada na etiqueta do produto.

As crianças menores de três anos não devem usar este aparelho devido à sua incapacidade para reagir ao sobreaquecimento.

Este produto pode ser utilizado por crianças a partir dos 8 anos, assim como pessoas com capacidades físicas, sensoriais ou mentais reduzidas ou falta de experiência e conhecimento, desde que sob a supervisão de um adulto ou desde que lhes seja indicado como utilizá-lo de forma segura e percebam os perigos associados.

O aparelho não deve ser usado por crianças dos 3 aos 8 anos exceto se os controlos tiverem sido pré-ajustados por parte de um pai ou tutor ou pelo menos que a criança tenha recebido instruções adequadas sobre como utilizar os controlos de forma segura.

As crianças não devem brincar com o produto.

Limpeza e manutenção não devem ser realizadas pelas crianças sem supervisão.

Este produto não deve ser usado por pessoas insensíveis ao calor e outras pessoas muito vulneráveis, que sejam incapazes de reagir ao sobreaquecimento.

Quando o produto for ser utilizado durante um período prolongado, por exemplo quando se deitar, os controlos deverão ser ajustados ao nível da temperatura 1 para a sua utilização contínua.

Este aparelho não está preparado para o uso médico em hospitais.

O produto só pode ser utilizado com o regulador modelo 24125.

Examinar o produto frequentemente para verificar se existem sinais de desgaste ou dano. Se tais sinais existirem ou se o aparelho foi utilizado indevidamente ou não funcionar, dirija-se a um serviço técnico autorizado antes de voltar a ligá-lo.

Se o cabo de alimentação estiver danificado, não utilize o produto. O produto deve ser levado a um

serviço técnico oficial para a sua reparação, caso contrário, o produto terá de ser descartado.

Não utilizar o produto se estiver húmido ou molhado. Nunca submerja o comando de controlo na água. No caso de o produto mostrar sinais de humidade, secar antes de usar.

Este aparelho está preparado para ser utilizado a uma altitude máxima de até 2000 m acima do nível do mar.

AVISOS IMPORTANTES

É importante que o cabo de ligação à rede elétrica não esteja enrolado ou cruzado sobre o produto durante a sua utilização.

Não puxar pelo mesmo para retirá-lo da alimentação nem usá-lo como asa.

Não enrolar o cabo à volta do comando de controlo.

Para assegurar o funcionamento correto do comando regulador, não cobri-lo nem sobrepô-lo sobre o produto durante a sua utilização.

Para uma boa utilização e funcionamento do produto, não cobrir o mesmo com objetos pesados ou muito volumosos e não o sobrepor face a outros elementos de aquecimento.

Utilizá-lo sem o dobrar.

Não inserir alfinetes, agulhas ou outros objetos metálicos penetrantes no produto.

Para a sua limpeza, proceder conforme a secção de conservação deste manual.

Não utilize o produto para aquecer animais.

Com o tempo e o uso, os materiais degradam-se.

No caso de o produto apresentar uma possível avaria, retire-o imediatamente da tomada elétrica e consulte um Serviço Técnico Autorizado.

Com o objetivo de evitar possíveis situações de risco, não abra o comando nem a ligação; as reparações ou intervenções que devem ser efetuadas no aparelho apenas podem ser levadas a cabo por pessoal técnico qualificado do Serviço Técnico Oficial da marca.

No caso de utilização incorreta ou manuseamento indevido do produto, este ficará sem garantia. Para reparar o seu produto consulte sempre um serviço técnico autorizado.

B&B TRENDS SL. declina qualquer responsabilidade por danos que possam ser provocados a pessoas, animais ou objetos devido à inobservância destas advertências.

MODO DE EMPREGO

Antes de ligar o produto à rede elétrica, verifique se a tensão da sua rede elétrica corresponde à indicada na etiqueta incluída no produto. Ligue o produto à tomada de rede adequada.

Para ligar o produto deve seleccionar o interruptor deslizante do controlo até à posição 1, 2 ou 3 (Fig. 1).

A partir deste momento o produto encontra-se em funcionamento.

O tempo máximo de funcionamento é de 90 minutos, após o qual será executada imediatamente uma paragem de segurança automática. Neste estado o produto deixará de aquecer.

Para voltar a ligar o produto, coloque-o na posição "0" e seleccione a temperatura desejada

Para desligar o produto antes de desligar o equipamento da rede deve seleccionar a posição "0".

GUIA DE RESOLUÇÃO:

Possíveis anomalias no funcionamento

INCIDENCIA	RECOMENDAÇÃO
O comando regulador não se liga ao acionar o interruptor.	Assegure-se que o regulador se encontra corretamente ligado ao produto e que existe tensão na tomada de rede utilizada e que o produto se encontra corretamente ligado nela..
Após algum tempo de funcionamento, a temperatura do produto parece diminuir.	O produto tem um sistema de desligamento automático aos 90 minutos de funcionamento continuado. Após este tempo, a luz do regulador pisca. Se pretender continuar a utilizá-la altere o nível de temperatura para o nível 0, aguarde alguns segundos e volte a seleccionar a temperatura pretendida.

CONSERVAÇÃO E ELIMINAÇÃO DO PRODUTO

CONSERVAÇÃO DO PRODUTO

De modo a prolongar a vida útil do produto, deverá retirá-lo da alimentação quando não pretender utilizá-lo por longos períodos de tempo. Para o seu armazenamento, deixe-o arrefecer antes de o dobrar, guarde-o na sua embalagem original

em local seco, com o menor número de dobras possíveis sem colocar objetos em cima.

LIMPEZA DO PRODUTO

Para limpar o produto, assegure-se que o retira da tomada e retira o comando regulador previamente. O produto e o comando regulador **NÃO PODEM** ser lavados à mão nem na máquina. Para limpá-los utilize um pano húmido com sabão neutro.

LIMPEZA DA CAPA

O produto apresenta uma capa exterior extraível e lavável. A capa pode ser lavada à mão ou à máquina, utilizando sabão líquido a uma temperatura não superior a 30 °C e selecionando um programa de lavagem para roupas delicadas. É recomendável utilizar um saco de lavagem para evitar a deterioração da capa.

ELIMINAÇÃO DO PRODUTO



Terminada a vida útil do produto, não o deite no lixo comum. Dirija-se ao centro de recolha ecológica mais próximo da sua residência, de acordo com a Diretiva relativa aos Resíduos de Equipamentos Elétricos e Eletrónicos 2012/19/EU, para contribuir para a preservação do meio ambiente.

Solicite informações detalhadas sobre as vias atuais de eliminação das embalagens e separação de aparelhos usados ao seu distribuidor.

Esperamos que tenha ficado satisfeito com este produto.

ENGLISH

WE WOULD LIKE TO THANKS YOU FOR CHOOSING UFESA,
WE WISH THE PRODUCT PERFORMS TO YOUR SATISFACTION AND PLEASURE.

IMPORTANT WARNING: KEEP IT FOR FUTURE USE

PLEASE READ THE INSTRUCTIONS FOR USE CAREFULLY PRIOR TO USING THE PRODUCT.
STORE THESE IN A SAFE PLACE FOR FUTURE REFERENCE.

DESCRIPTION

1. Heating pad
2. Control
3. Slider switch 0-1-2-3 position
4. Temperature level indicator

SAFETY INSTRUCTIONS

Prior to plugging in the product, check that your mains voltage is the same as the one indicated on the product label. Children under the age of three should not use this appliance due to their inability to react to overheating.

This product can be used by children aged 8 and older and anyone with reduced physical, sensory or mental abilities or lack of experience and knowledge, while under the supervision of an adult or that are directed on how to use it safely and who understand the dangers.

The device must not be used by children from 3 to 8 years of age unless the controls have been preset by a parent or guardian, or the child has

been at least properly instructed on how to use the controls in a secure manner.

Children must not play with the product. Children should not clean or carry out maintenance without supervision.

This product should not be used by people insensitive to heat and other highly vulnerable people who are unable to react to overheating.

When the product is to be used for an extended period of time, such as when sleeping, the controls should be adjusted with temperature level 1 for continuous use.

This device is not intended for medical use in hospitals.

The product can only be used with the 24125 model regulator.

Examine the product on a frequent basis for signs of wear or damage. If there are any signs or if the appliance has been used improperly or is not working, contact an authorized service centre prior to reconnecting it.

If the cord is damaged, do not use the product. The product must be taken to an authorized service centre for repair, otherwise, the product will have to be discarded.

Do not use the product if it is wet or damp. Never immerse the remote control in water. Dry the

product prior to use if it shows any signs of moisture.

This device is designed for use at a maximum altitude up to 2000m above sea level.

IMPORTANT WARNINGS

The mains connection cable must not be tangled or wrapped around the product during use.

Do not pull on the cable to unplug it or use it to carry the product. Do not wrap the cable around the control.

Do not cover or lay the control on top of the regulator control during use in order to ensure its proper operation.

Do not cover the product with any heavy or thick objects and do not place on top of any other heating elements.

Use without folding.

Do not stick any pins or needles or any other pointy metal objects into the product.

Proceed according to the conservation section of this manual for cleaning.

Do not use the product to warm up animals.

Materials will suffer wear and tear over time and after prolonged use. Unplug the product immediately from the mains in the event of any breakdown and contact an authorised Technical support service.

In order to prevent any risk of danger, do not open the remote control or the connection. Only qualified technical personnel from the brand's Official Technical support service may carry out repair or procedures on the device.

Any incorrect use or improper handling of the product shall render the warranty null and void. Only an authorised technical support service centre may carry out repairs on the product.

B&B TRENDS SL. disclaims all liability for damages that may occur to people, animals or objects, for the non-observance of these warnings.

INSTRUCTIONS FOR USE

Prior to connecting the product to the mains, check your power supply voltage to ensure it is the same as the one indicated on the label included on the product. Connect the product to the appropriate mains.

In order to turn on the product, you must select the slider switch on the control, setting it to position 1, 2 or 3 (Fig.1).

From this time on, the product is operational.

The maximum operation time is 90 minutes, after which the automatic safety shut-down will immediately activate. The product will no longer heat up when in this state.

To turn on the product again, set it to position "0" and select the desired temperature.

Select the "0" position in order to turn off the product before you disconnect the device from the mains.

TROUBLESHOOTING GUIDE

Possible operational problems

PROBLEM	RECOMMENDATION
The regulator control does not light up when	Ensure that the regulator is properly connected to the product and that there is voltage in the socket of the mains used and that the product is properly plugged in.
After a certain operation time, the product temperature seems to reduce.	The product has an auto-stop system that activates after 90 minutes of continuous operation. After this time, the light on the regulator starts to flash. If you want to continue to use it, change the temperature level to level 0, wait a few seconds, and then select the desired temperature.

PRODUCT DISPOSAL AND CONSERVATION

PRODUCT CONSERVATION

Unplug the product when you do not intend to use it for an extended period of time to prolong its shelf-life. Prior to storing the product, allow it to cool before folding, keep it in its original packaging in a dry location with the fewest possible folds, without placing any objects on top.

PRODUCT CLEANING

Unplug and remove the regulator prior to cleaning the product.

Neither the product or the regulator control may be washed by hand or in the washing machine. Instead, use a damp cloth with mild soap.

CLEANING OF THE COVER

The product has an outer removable and washable sleeve. The wrap can be washed by hand or in the machine using liquid soap at a temperature not exceeding 30 °C and selecting a program for washing delicate garments. We recommend using a washing bag to prevent the wear and tear of the sleeve.

PRODUCT DISPOSAL



Do not dispose of the product at the end of its shelf-life. Contact the organic collection centre closest to your home in accordance with the waste electrical and electronic equipment (WEEE) Directive 2012/19/EU to contribute to the protection of the environment. Request detailed information regarding their current methods of disposing of packaging and scrappage of used devices from your distributor.

We hope that you will be satisfied with this product.

FRANÇAIS

NOUS VOUS REMERCIONS D'AVOIR CHOISI UFESA, NOUS SOUHAITONS QUE CE PRODUIT VOUS APORTE SATISFACTION ET QUE VOUS AYEZ PLAISIR À L'UTILISER.

INSTRUCTIONS IMPORTANTES: À CONSERVER POUR UNE UTILISATION ULTÉRIEURE

LIRE ATTENTIVEMENT LA NOTICE AVANT D'UTILISER LE PRODUIT. LA CONSERVER DANS UN ENDROIT SÛR POUR LA CONSULTER ULTÉRIEUREMENT.

DESCRIPTION

1. Coussin chauffant
2. Contrôle
3. Interrupteur à glissière avec positions 0-1-2-3
4. Affichage du niveau de température

CONSIGNES DE SÉCURITÉ

Avant de brancher le produit, vérifiez que le voltage de votre installation électrique soit identique à celui indiqué sur l'étiquette du produit.

Les enfants de moins de trois ans ne peuvent pas utiliser cet appareil, en raison de leur incapacité à réagir face à la surchauffe.

Ce produit peut être utilisé par des enfants à partir de 8 ans et par des personnes ayant des capacités physiques, sensorielles ou mentales réduites ou un manque d'expérience et de connaissances, uniquement s'ils sont sous la surveillance d'un adulte ou après avoir reçu les instructions pour l'utiliser en toute sécurité et qu'ils comprennent les dangers

encourus.

Les enfants de 3 à 8 ans ne peuvent pas utiliser le produit, à moins qu'un des parents ou un tuteur se charge des préréglages, ou que l'enfant ait reçu les instructions nécessaires sur la façon d'utiliser les commandes en toute sécurité.

Les enfants ne doivent pas jouer avec l'appareil.

Le nettoyage et l'entretien ne doivent pas être effectués par des enfants sans surveillance.

Les personnes insensibles à la chaleur ou les personnes extrêmement vulnérables en raison de leur incapacité de réaction à la surchauffe, ne doivent pas utiliser ce produit.

Si vous devez utiliser le produit sur une période prolongée, par exemple lorsque vous dormez, veillez à régler les commandes sur la position de température 1 pour une utilisation continue.

Cet appareil n'a pas été conçu pour un usage médical en hôpital.

Utiliser le produit uniquement avec la commande de réglage modèle 24125.

Contrôlez régulièrement le produit afin de détecter tout signe d'usure ou de dysfonctionnement. En présence de ces signes ou en cas d'utilisation inappropriée de l'appareil ou s'il ne fonctionne pas, contactez le service technique agréé avant de le rebrancher.

N'utilisez pas le produit si le cordon d'alimentation

est abîmé. Pour faire réparer le produit, faites appel uniquement au service technique officiel, autrement, le produit devra être rejeté.

Ne pas utiliser le produit s'il est humide ou mouillé. Ne jamais plonger la commande de contrôle dans l'eau. Si l'appareil présente des signes d'humidité, le sécher avant de l'utiliser.

Cet appareil est conçu pour être utilisé à une altitude maximale de 2 000 m au-dessus du niveau de la mer.

AVERTISSEMENTS IMPORTANTS

Durant l'utilisation, veillez à ce que le câble de connexion électrique ne soit pas enroulé ou en travers du produit.

Ne pas tirer sur le cordon pour le débrancher de la prise secteur, ni l'utiliser pour le soulever.

Ne pas enrouler le cordon autour de la commande de contrôle.

Pour un bon fonctionnement de la commande de contrôle, ne pas la couvrir ni la superposer sur le produit durant son utilisation.

Pour un bon usage et un bon fonctionnement du produit, ne pas le couvrir avec d'autres objets lourds ou très volumineux, et éviter de le superposer sur d'autres éléments chauffants.

Utiliser le produit sans le plier.

Ne pas épinglez le produit, ni insérer d'aiguilles ni tout autre objet pointu.

Pour son nettoyage, procéder selon les indications de l'alinéa de Conservation du manuel.

Ne pas utiliser le produit pour réchauffer des animaux.

Les matériaux se détériorent avec le temps et l'usage.

Face à une éventuelle panne, débranchez-le immédiatement du secteur et contactez le service technique agréé.

Afin d'éviter toute situation dangereuse, n'ouvrez pas la commande ni la connexion ; seul le service technique officiel de la marque pourra effectuer les éventuelles réparations ou les interventions nécessaires sur l'appareil.

L'utilisation incorrecte ou une erreur de manipulation, entraîne la perte de garantie du produit. Pour faire réparer votre appareil, contactez toujours le service technique agréé.

B&B TRENDS SL. décline toute responsabilité en cas de dommages causés aux personnes, aux animaux ou aux biens, à la suite du non respect de ces avertissements de sécurité.

MODE D'EMPLOI

Avant de brancher le produit au secteur, vérifiez que le voltage de votre réseau électrique correspond à celui indiqué sur l'étiquette de réseau du produit. Brancher le produit à une prise de secteur adaptée.

Pour allumer le produit, vous devez déplacer l'interrupteur à glissière sur la position 1, 2 ou 3 (Fig.1).

Dès lors, le produit est en fonctionnement.

La durée maximum de fonctionnement est de 90 minutes, après quoi il s'arrêtera automatiquement comme mesure de sécurité. À ce stade, le produit cesse de chauffer.

Pour remettre le produit en marche, mettez-le en position "0" et sélectionnez la température souhaitée.

Pour arrêter le produit, vous devez, avant de le débrancher, sélectionner la position « 0 ».

GUIDE DE RÉOLUTION : Éventuelles anomalies de fonctionnement

INCIDENT	RECOMMANDATION
La commande de réglage ne s'allume pas si l'on appuie sur l'interrupteur.	Vérifiez que la commande de réglage soit correctement connectée au produit, que la prise du secteur soit sous tension et que le produit soit correctement branché à celle-ci.
Au bout d'un laps de temps de fonctionnement, la température du produit semble diminuer.	Le produit est équipé d'un système d'arrêt automatique au bout de 90 minutes de fonctionnement continu. Passé ce laps de temps, le voyant de réglage se met à clignoter. Si vous souhaitez continuer à l'utiliser, passez le niveau de température à 0, attendez quelques secondes et sélectionnez de nouveau la température voulue.

CONSERVAZIONE DEL PRODOTTO

Pour prolonger la durée de vie du produit, veillez à le débrancher si vous ne prévoyez pas de l'utiliser durant une longue période. Pour stocker le produit, le laisser refroidir avant de le plier, puis le ranger dans son emballage d'origine dans un endroit sec, en laissant le moins de plis possible et sans rien poser dessus.

NETTOYAGE DU PRODUIT

Pour nettoyer le produit, veuillez tout d'abord à le débrancher et à retirer la commande de réglage.

Le produit et la commande de contrôle **NE PEUVENT PAS** être lavés (ni à la main ni à la machine). Pour les nettoyer, utilisez un chiffon humide avec du savon neutre.

NETTOYAGE DE LA HOUSSE

Le produit est équipé d'une housse extérieure rétractable et lavable. La housse peut se laver à la main ou en machine en programme « linge délicat » (température non supérieure à 30 °C), avec une lessive liquide douce. Il est conseillé d'utiliser un sac de lavage pour éviter de détériorer la housse.

MISE AU REBUT DU PRODUIT



Lorsque le produit n'est plus utilisable, ne le jetez pas avec les ordures ménagères. Vous devez le remettre au centre de gestion écologique le plus proche de chez vous, conformément à la directive européenne 2012/19/EU relative aux déchets d'équipements électriques et électroniques afin de contribuer à la préservation de l'environnement.

Consulter votre distributeur pour recevoir l'information concernant les voies d'élimination autorisées pour ces déchets d'emballage et la mise au rebut des appareils en fin de vie.

Nous espérons que ce produit vous plaira et vous offrira entière satisfaction.

ITALIANO

GRAZIE PER AVER SCELTO UFESA. CI AUGURIAMO CHE IL PRODOTTO SODDISFI LE VOSTRE ASPETTATIVE.

AVVERTENZA IMPORTANTE: CONSERVARE PER L'USO FUTURO

LEGGERE ATTENTAMENTE LE ISTRUZIONI PER L'USO PRIMA DI USARE IL PRODOTTO
CONSERVARE IN UN LUOGO SICURO PER FUTURA CONSULTAZIONE.

DESCRIZIONE

1. Termoforo
2. Controllo
3. Interruttore a scorrimento, posizioni 0-1-2-3 position
4. Visualizzazione del livello di temperatura

ISTRUZIONI PER LA SICUREZZA

Prima di collegare il prodotto alla corrente elettrica, assicurarsi che la tensione di rete sia la stessa indicata sull'etichetta del dispositivo. I bambini di età inferiore a tre anni non devono usare questo apparecchio a causa della loro incapacità di reagire al surriscaldamento.

Questo prodotto può essere usato da bambini da 8 anni in su e da persone con ridotte capacità fisiche, sensoriali o mentali o prive di esperienza e conoscenza, sotto la sorveglianza di un adulto o se sono stati istruiti sul modo di usare il prodotto in sicurezza e sono consapevoli dei rischi.

Il dispositivo non deve essere utilizzato da bambini

di età compresa tra 3 e 8 anni, a meno che i comandi non siano stati preimpostati da un genitore o da un tutore, oppure il bambino non sia stato almeno adeguatamente istruito su come utilizzare i comandi in modo sicuro.

I bambini non possono giocare con questo prodotto. I bambini non devono pulire o effettuare manutenzione senza sorveglianza.

Questo prodotto non deve essere utilizzato da persone insensibili al calore e altre persone altamente vulnerabili non in grado di reagire al surriscaldamento.

Quando il prodotto deve essere utilizzato per un periodo di tempo prolungato, ad esempio durante il sonno, i controlli devono essere regolati con il livello di temperatura 1, per un uso continuativo.

IL dispositivo non è destinato all'utilizzo in ambito medico in ospedali.

Il prodotto può essere utilizzato solo con il regolatore modello 24125.

Esaminare frequentemente se il prodotto presenta segni di usura o danni. Se sono presenti segni o se l'apparecchio è stato utilizzato in modo improprio o non funziona, contattare un centro assistenza autorizzato prima di ricollegarlo.

Nel caso in cui il cavo di alimentazione sia danneggiato, non usare il prodotto. Il prodotto

deve essere portato a un centro assistenza autorizzato per la riparazione, altrimenti dovrà essere eliminato.

Non utilizzare il prodotto se è bagnato o umido. Non immergere il telecomando in acqua. Asciugare il prodotto prima dell'uso se mostra segni di umidità. Il dispositivo è progettato per un utilizzo a un'altitudine massima di 2000 m sopra il livello del mare.

AVVERTENZE IMPORTANTI

Durante l'uso il cavo di alimentazione non deve essere aggrovigliato, né avvolto intorno al prodotto.

Non tirare il cavo per scollegarlo dalla rete elettrica o utilizzarlo per trasportare il prodotto. Non avvolgere il cavo attorno al telecomando.

Non coprire o appoggiare il telecomando sopra il regolatore durante l'uso, per assicurarne il corretto funzionamento.

Non coprire il prodotto con oggetti pesanti o spessi e non appoggiarlo sopra altri elementi riscaldanti.

Usare senza piegare.

Non infilare mollette, aghi o qualsiasi altro oggetto metallico appuntito nel prodotto.

Per la pulizia, proseguire come indicato nella sezione relativa alla conservazione del presente manuale.

Non utilizzare il prodotto per riscaldare animali.

I materiali subiscono usura e strappi nel tempo e dopo utilizzo prolungato. In caso di cortocircuito, scollegare immediatamente il prodotto dalla rete elettrica e contattare un servizio assistenza tecnica autorizzato.

Per evitare rischi o pericoli, non aprire il telecomando o il collegamento. Solo personale tecnico qualificato del servizio di assistenza autorizzato del produttore può eseguire interventi di riparazione o di altro genere sul dispositivo.

Qualsiasi utilizzo non corretto o improprio del prodotto ne annullerà la garanzia. Le riparazioni sul prodotto possono essere effettuate soltanto da un centro assistenza tecnica autorizzato.

B&B TRENDS SL. declina ogni responsabilità per eventuali danni a persone, animali o cose a seguito del mancato rispetto di queste avvertenze.

ISTRUZIONI PER L'USO

Prima di collegare il prodotto alla rete elettrica, controllare la tensione di rete per assicurarsi che sia la stessa indicata sull'etichetta inclusa nel prodotto. Collegare l'apparecchio alla corrente elettrica.

Per accendere il prodotto è necessario utilizzare l'interruttore a scorrimento sul telecomando, posizionandolo in posizione 1, 2 o 3 (Fig.1).

Da questo momento in poi, il prodotto è operativo.

Il tempo massimo di funzionamento è 90 minuti, trascorsi i quali si attiverà immediatamente lo spegnimento automatico di sicurezza. In questo stato, il prodotto non riscalderà più.

Riacendere il prodotto, impostarlo in posizione "0" e selezionare la temperatura desiderata.

Selezionare la posizione "0" per spegnere l'apparecchio prima di scollegarlo dalla rete elettrica.

RISOLUZIONE DEI PROBLEMI

Possibili problemi di funzionamento

PROBLEMA	CONSIGLIO
Il regolatore non si accende quando l'interruttore viene acceso.	Assicurarsi che il regolatore sia correttamente collegato al prodotto e che ci sia tensione nella presa di rete utilizzata, inoltre controllare che il prodotto sia collegato correttamente.
Dopo un certo tempo di funzionamento, la temperatura del prodotto sembra abbassarsi.	Il prodotto è dotato di un sistema di spegnimento automatico che si attiva dopo 90 minuti di funzionamento in continuo. Trascorso questo tempo, la spia sul regolatore inizia a lampeggiare. Se si desidera continuare a usarlo, portare il livello di temperatura a 0, attendere qualche secondo, quindi selezionare la temperatura desiderata.

CONSERVAZIONE DEL PRODOTTO

Scollegare il prodotto se non si ha intenzione di utilizzarlo per un tempo prolungato, per estenderne la durata. Prima di riporre il prodotto, lasciarlo raffreddare prima di piegarlo, conservarlo nella sua confezione originale in un luogo asciutto piegandolo il meno possibile, senza appoggiarvi sopra alcun oggetto.

PULIZIA DEL PRODOTTO

Scollegare e rimuovere il regolatore prima di pulire il prodotto.

Né il prodotto né il controllo del regolatore possono essere lavati a mano o in lavatrice. Utilizzare invece un panno umido con sapone neutro.

PULIZIA DEL COPERCHIO

Il prodotto ha un manicotto esterno rimovibile e lavabile. L'involucro può essere lavato a mano o in lavatrice utilizzando sapone liquido a una temperatura non superiore a 30 °C e selezionando un programma per il lavaggio di capi delicati. Si consiglia di utilizzare un sacchetto di lavaggio per evitare l'usura della manica.

SMALTIMENTO DEL PRODOTTO



Non gettare il prodotto al termine della sua durata di conservazione. Contattare il centro di raccolta ecologica più vicino alla propria abitazione secondo la direttiva 2012/19/EC per i rifiuti di apparecchiature elettriche ed elettroniche (RAEE) per contribuire alla protezione dell'ambiente. Richiedere al proprio distributore informazioni dettagliate riguardo i metodi vigenti per gettare imballaggi e rottami di dispositivi utilizzati.

Ci auguriamo che questo prodotto soddisfi tutte le vostre esigenze.

DEUTSCH

WIR MÖCHTEN UNS BEI IHNEN BEDANKEN, DASS SIE SICH FÜR UFESA ENTSCIEDEN HABEN, UND WÜNSCHEN IHNEN VIEL FREUDE UND ZUFRIEDENHEIT MIT IHREM GERÄT.

WICHTIGE WARNHINWEISE: ZUR ZUKÜNFTIGEN VERWENDUNG AUFBEWAHREN

BITTE LESEN SIE DIE GEBRAUCHSANWEISUNG VOR INBETRIEBNAHME DES PRODUKTS SORGFÄLTIG DURCH. BEWAHREN SIE DIESE AN EINEM SICHEREN ORT ZUM SPÄTEREN NACHSCHLAGEN AUF.

BESCHREIBUNG

1. Heizkissen
2. Steuerung
3. Schieberegler in Stellungen 0-1-2-3
4. Anzeige des Temperaturniveaus

SICHERHEITSHINWEISE

Prüfen Sie vor dem Einstecken des Produkts, ob Ihre Netzspannung mit der auf dem Produktetikett angegebenen Spannung übereinstimmt. Kinder unter drei Jahren sollten dieses Gerät nicht benutzen, da sie nicht in der Lage sind, auf Überhitzung zu reagieren.

Dieses Gerät darf von Kindern ab 8 Jahren sowie von Personen mit verringerten physischen, sensorischen oder geistigen Fähigkeiten oder Mangel an Erfahrung und Wissen benutzt werden, sofern sie von einem Erwachsenen beaufsichtigt werden oder in der sicheren Verwendung des Geräts unterwiesen wurden und die Gefahren verstehen.

Das Gerät darf nicht von Kindern zwischen 3 und 8 Jahren benutzt werden, es sei denn, die Bedienelemente wurden von einem Elternteil oder einem Erziehungsberechtigten voreingestellt oder das Kind wurde zumindest ordnungsgemäß und sicher in die Bedienung der Bedienelemente eingewiesen.

Kinder dürfen nicht mit dem Gerät spielen. Kinder dürfen das Gerät nicht unbeaufsichtigt reinigen oder Wartungsarbeiten durchführen.

Dieses Produkt sollte nicht von hitzeunempfindlichen Personen und anderen stark gefährdeten Personen, die auf Überhitzung nicht reagieren können, verwendet werden.

Wenn das Gerät über einen längeren Zeitraum verwendet werden soll, z. B. zum Schlafen, sollten die Regler auf Temperaturstufe 1 für Dauerbetrieb eingestellt werden.

Dieses Gerät ist nicht für den medizinischen Gebrauch in Krankenhäusern bestimmt.

Das Produkt kann nur mit dem Regler des Modells 24125 verwendet werden.

Untersuchen Sie das Produkt regelmäßig auf Anzeichen von Verschleiß oder Beschädigung. Bei Anzeichen, unsachgemäßem Gebrauch oder Funktionsstörungen wenden Sie sich bitte an eine autorisierte Kundendienststelle, bevor Sie das Gerät wieder anschließen.

Verwenden Sie das Gerät nicht, wenn das Kabel

beschädigt ist. Bringen Sie das Gerät zur Reparatur in ein autorisiertes Service-Center, andernfalls entsorgen Sie es.

Verwenden Sie das Produkt nicht, wenn es nass oder feucht ist. Tauchen Sie die Fernbedienung niemals in Wasser. Trocknen Sie das Produkt vor der Verwendung, wenn es Anzeichen von Feuchtigkeit aufweist.

Dieses Gerät ist für den Einsatz in einer maximalen Höhe von 2000 m über dem Meeresspiegel ausgelegt.

WICHTIGE WARNHINWEISE

Das Stromkabel darf während des Betriebs nicht um das Produkt gewickelt werden.

Ziehen Sie den Stecker nicht am Kabel heraus und tragen Sie das Gerät nicht am Kabel. Das Kabel darf nicht um die Steuerung gewickelt werden.

Decken Sie die Steuerung während der Benutzung nicht ab und legen Sie nichts auf die Steuerung, um ihre einwandfreie Funktion zu gewährleisten.

Decken Sie das Gerät nicht mit schweren oder dicken Gegenständen ab und stellen Sie es nicht auf andere Heizelemente.

Falten Sie es nicht.

Stechen Sie nicht mit Nadeln oder anderen spitzen Metallgegenständen in das Produkt.

Reinigen Sie das Gerät gemäß dem Abschnitt über die Pflege in diesem Handbuch.

Verwenden Sie das Gerät nicht zum Wärmen von Tieren.

Alle Materialien verschleifen mit der Zeit und durch längeren Gebrauch. Trennen Sie das Gerät im Falle einer Störung oder Beschädigung sofort vom Stromnetz und wenden Sie sich an einen autorisierten technischen Kundendienst.

Um eine Gefährdung zu vermeiden, öffnen Sie nicht die Fernbedienung oder den Anschluss. Nur qualifiziertes technisches Personal des offiziellen technischen Kundendienstes der Marke darf Reparaturen oder Eingriffe an dem Gerät vornehmen.

Bei unsachgemäßem Gebrauch oder falscher Handhabung des Geräts erlischt die Garantie. Reparaturen am Produkt dürfen nur von einem autorisierten technischen Kundendienst durchgeführt werden.

B&B TRENDS SL übernimmt keine Haftung für Schäden an Personen, Tieren oder Gegenständen, die durch die Nichtbeachtung dieser Warnhinweise entstehen.

GEBRAUCHSANWEISUNG

Prüfen Sie vor Anschluss des Geräts an das Stromnetz, ob die Spannung Ihrer Stromversorgung mit der auf seinem Etikett angegebenen Spannung übereinstimmt. Schließen Sie das Gerät an die entsprechende Stromversorgung an.

Um das Gerät einzuschalten, müssen Sie den Schiebeschalter an der Steuerung auf die Position 1, 2 oder 3 stellen (Abb.1).

Von diesem Zeitpunkt an ist das Produkt einsatzbereit.

Die maximale Betriebszeit beträgt 90 Minuten, danach wird die automatische Sicherheitsabschaltung sofort aktiviert. In diesem Zustand erwärmt sich das Produkt nicht mehr.

Um das Gerät wieder einzuschalten, stellen Sie es auf Position „0“ und wählen Sie die gewünschte Temperatur.

Wählen Sie die Position „0“, um das Produkt auszuschalten, bevor Sie das Gerät vom Stromnetz trennen.

ANLEITUNG ZUR FEHLERBEHEBUNG

Mögliche Betriebsprobleme

PROBLEM	EMPFEHLUNG
Der Regler leuchtet nicht auf, wenn der Schalter eingeschaltet wird.	Vergewissern Sie sich, dass der Regler richtig an das Gerät angeschlossen ist und dass die Steckdose des verwendeten Stromnetzes unter Spannung steht und das Gerät richtig eingesteckt ist.
Nach einer gewissen Betriebszeit scheint die Produkttemperatur zu sinken.	Das Produkt verfügt über ein automatisches Abschaltssystem, das nach 90 Minuten Dauerbetrieb aktiviert wird. Nach dieser Zeit beginnt die Lampe am Regler zu blinken. Wenn Sie es weiter benutzen wollen, stellen Sie die Temperaturstufe auf Stufe 0, warten Sie einige Sekunden und wählen Sie dann die gewünschte Temperatur.

PRODUKTPFLEGE

Wenn Sie das Gerät über einen längeren Zeitraum nicht benutzen, trennen Sie es von der Stromversorgung, um seine Lebensdauer zu erhöhen. Lassen Sie das Produkt abkühlen, bevor Sie es falten, bewahren Sie es in der Originalverpackung an einem trockenen Ort mit

möglichst wenigen Falten auf und legen Sie keine Gegenstände darauf..

REINIGUNG DES GERÄTS

Ziehen Sie den Netzstecker und entfernen Sie den Regler, bevor Sie das Gerät reinigen.

Weder das Produkt noch die Reglersteuerung dürfen von Hand oder in der Waschmaschine gewaschen werden. Verwenden Sie stattdessen ein feuchtes Tuch mit einer milder Seife.

REINIGUNG DER ABDECKUNG

Das Produkt hat eine äußere abnehmbare und waschbare Hülle. Die Umwicklung kann von Hand oder in der Maschine mit Flüssigseife bei einer Temperatur von nicht mehr als 30°C und einem Waschprogramm für empfindliche Kleidungsstücke gewaschen werden. Wir empfehlen die Verwendung eines Waschbeutels, um die Abnutzung der Hülle zu vermeiden.

GERÄTEENTSORGUNG



Entsorgen Sie das Wärmekissen am Ende seiner Nutzungszeit nicht im Hausmüll. Wenden Sie sich dazu gemäß der Richtlinie 2012/19/EU über Elektro- und Elektronik-Altgeräte (WEEE) an die Ihrem Wohnort nächstgelegene Bio-Sammelstelle, um zum Schutz der Umwelt beizutragen. Detaillierte Information über die aktuellen Methoden zur Entsorgung von Verpackungen und gebrauchten Geräten erhalten Sie bei Ihrem Händler.

Wir hoffen, dass Sie mit diesem Produkt zufrieden sein werden..

БЪЛГАРСКИ

БЛАГОДАРИМ ВИ, ЧЕ ИЗБРАХТЕ UFESA, НАДЯВАМЕ СЕ ТОЗИ ПРОДУКТ ДА ВИ Е ПОЛЕЗЕН И УДОБЕН ЗА РАБОТА.

ВАЖНО ПРЕДУПРЕЖДЕНИЕ: ПАЗЕТЕ ЗА БЪДЕЩА СПРАВКА

МОЛЯ, ПРОЧЕТЕТЕ ВНИМАТЕЛНО ИНСТРУКЦИИТЕ ЗА УПОТРЕБА ПРЕДИ ДА ИЗПОЛЗВАТЕ ПРОДУКТА. СЪХРАНЯВАЙТЕ ГИ НА БЕЗОПАСНО МЯСТО ЗА БЪДЕЩА СПРАВКА..

ОПИСАНИЕ

1. Нагряваща подложка
2. Управление
3. Плъзгащ се превключвател, позиция 0-1-2-3
4. Индикация на нивото на температурата

ИНСТРУКЦИИ ЗА БЕЗОПАСНОСТ

Преди да включите уреда в контакт, проверете дали мрежовото напрежение е същото като посоченото на етикета на уреда. Деца под тригодишна възраст не трябва да използват този уред поради неспособността им да реагират на прегряване.

Този продукт може да се използва от деца на 8 и повече години и всеки с намалени физически, сетивни или умствени способности или с липса на опит и знания, докато е под наблюдението на възрастен или които са обучени за това, как да го използват безопасно и които разбират опасностите.

Устройството не трябва да се използва от деца на

възраст от 3 до 8 години, освен ако управлението не е предварително зададено от родител или настойник или детето е поне надлежно инструктирано как да използва управлението по сигурен начин.

Не допускайте деца да си играят с уреда. Децата не трябва да почистват или извършват поддръжка без надзор.

Този продукт не трябва да се използва от хора, нечувствителни към топлина и други силно уязвими лица, които не могат да реагират на прегряване.

Когато продуктът е предназначен да се използва за продължителен период от време, като например по време на сън, управлението трябва да се регулира на ниво на температура 1 за продължителна употреба.

Това устройство не е предназначено за медицинска употреба в болници.

Продуктът може да се използва само с регулатор модел 24125.

Проверявайте продукта редовно за признаци на износване или повреда. Ако иманякакви признаци или ако уредът е бил използван неправилно или не работи, свържете се с оторизиран сервизен център, преди да го свържете отново.

В случай, че захранващият кабел е повреден, не използвайте продукта. Продуктът трябва да бъде доставен в оторизиран сервизен център, за да бъде ремонтиран, в противен случай продуктът

трябва да бъде изхвърлен.

Не използвайте продукта, ако е мокър или влажен. Никога не потапяйте дистанционното управление във вода. Изсушете продукта преди употреба, ако има следи от влага.

Този уред е проектиран за употреба при максимална надморска височина до 2000 м над морското равнище.

ВАЖНИ ПРЕДУПРЕЖДЕНИЯ

Кабелът за свързване към захранването не трябва да бъде заплетен или увит около уреда по време на употреба.

Не дърпайте кабела, за да го изключите, и не го ползвайте, за да носите уреда. Не обвивайте кабела около управлението.

Не покривайте и не поставяйте управлението върху управлението на регулатора по време на употреба, за да осигурите правилната му работа.

Не покривайте продукта с тежки или дебели предмети и не го поставяйте върху други нагревателни елементи.

Използвайте, без да сгъвате.

Не забивайте никакви карфици или игли, или други остри метални предмети в продукта.

Процедирайте според раздела за съхранение на това ръководство при почистване.

Не използвайте уреда за затопляне на животни.

Материалите ще се изнасят с течение на времето и след продължителна употреба. Изключете уреда незабавно от електрическата мрежа в случай на повреда и се свържете с упълномощена служба за техническа поддръжка.

За да предотвратите риск от опасност, не отваряйте дистанционното управление или връзката. Само квалифициран технически персонал от официалната служба за техническа поддръжка за съответната търговска марка може да извършва ремонт или процедури по устройството.

Всяка неправилна употреба или неправилно боравене с уреда води до анулиране на гаранцията. Само упълномощена служба за техническа поддръжка може да извършва ремонтни дейности по този продукт.

B&B TRENDS SL не носи отговорност за щети, нанесени на хора, животни или предмети поради неспазване на тези предупреждения.

ИНСТРУКЦИИ ЗА УПОТРЕБА

Преди да свържете продукта към електрическата мрежа, проверете напрежението, за да се уверите, че е същото като това, посочено на етикета, включен в продукта. Включете уреда в подходящ електрически контакт.

За да включите продукта, трябва да изберете плъзгащия превключвател, като го поставите на позиция 1, 2 или 3 (фиг.1).

От този момент нататък продуктът работи.

Максималното работно време е 90 минути, след което автоматичното безопасно изключване ще се активира незабавно. Продуктът вече няма да се нагрява, когато е в това състояние.

За да включите продукта отново, поставете го на позиция "0" и изберете желаната температура.

Изберете позиция "0", за да изключите продукта, преди да извадите щепсела от контакта.

РЪКОВОДСТВО ЗА ОТСТРАНЯВАНЕ НА НЕИЗПРАВНОСТИ

Възможни работни проблеми

ПРОБЛЕМ	ПРЕПОРЪКА
Управлението на регулатора не светва, когато превключвателят е включен.	Уверете се, че регулаторът е правилно свързан към продукта и че има напрежение в контакта на използваната мрежа и че продуктът е правилно.
След определено работно време температурата на продукта изглежда намалява.	Продуктът има система за автоматично спиране, която се активира след 90 минути непрекъсната работа. След това време светлината на регулатора започва да мига. Ако искате да продължите да го използвате, променете нивото на температурата на ниво 0, изчакайте няколко секунди и след това изберете желаната температура.

ИЗХВЪРЛЯНЕ НА ПРОДУКТА И СЪХРАНЕНИЕ НА ПРОДУКТА

Изключвайте уреда от контакта, когато не планирате да го използвате за дълъг период от време, за да удължите експлоатационния му срок. Преди да съхранявате продукта, оставете го да се охлади преди сгъване, съхранявайте

го в оригиналната му опаковка на сухо място с възможно най-малко гънки, без да поставяте предмети върху него.

ПОЧИСТВАНЕ НА ПРОДУКТА

Изключете и извадете регулатора, преди да почистите продукта.

Нито продуктът, нито управлението на регулатора могат да се мият на ръка или в перална машина. Вместо това използвайте влажна кърпа с мек сапун.

ПОЧИСТВАНЕ НА ПОКРИТИЕТО

Продуктът има външен отстраняващ се и перящ се ръкав. Обвивката може да се пере на ръка или в перална машина, като се използва течен сапун при температура не по-висока от 30 °C и се избира програма за пране на деликатни дрехи. Препоръчваме да използвате торбичка за пране, за да предотвратите износване и скъсване на ръкава.

ИЗХВЪРЛЯНЕ НА ПРОДУКТА



Не изхвърляйте продукта в края на срока му на годност. Свържете се с най-близкия до дома Ви център за събиране на органични продукти в съответствие с Директива 2012/19/ЕС за отпадъци от електрическо и електронно оборудване (WEEE), за да допринесете за опазването на околната среда. Потърсете детайлна информация от Вашия дистрибутор относно текущите методи за изхвърляне на опаковки и бракуване на използвани уреди.

Надяваме се, че ще бъдете удовлетворени от този продукт.

زاهجلا فيظنت

افصل المنظم واخلمه قبل تنظيف المنتج.
لا يجوز غسل المنتج أو أداة التحكم في المنظم يدويًا أو في الغسالة. وبدلاً من ذلك استخدم قطعة قماش مبللة مع صابون خفيف.

ءاطغلا فيظنت

المنتج يحتوي على غطاء خارجي قابل للإزالة والغسل. يمكن غسل الغطاء جميع أجزاء المنتج، باستثناء أداة التحكم في المنظم، يدويًا أو في الغسالة، باستخدام صابون سائل عند درجة حرارة لا تزيد عن 30 درجة مئوية واختيار برنامج مناسب لغسل الملابس الرقيقة. نوصي باستخدام كيس غسيل لمنع تآكل واهتراء الكم.

التخلص من المنتج

لا تُلقي المنتج في القمامة بعد انتهاء فترة صلاحيته. اتصل بمركز جمع النفايات العضوية الأقرب إلى منزلك وفقًا لتوجيه الاتحاد الأوروبي بشأن النفايات الناجمة عن المعدات الكهربائية والإلكترونية EU/19/2012 للمساهمة في حماية البيئة. اطلب معلومات مفصلة عن الأساليب الحالية المستخدمة للتخلص من مواد التغليف والأجهزة المستعملة من الموزع التابع لك. نأمل أن ينال هذا الجهاز رضاك.



لا تتحمل B&B TRENDS SL مسؤولية أي أضرار قد تحدث للأشخاص أو الحيوانات أو الأشياء نتيجة لعدم مراعاة هذه التحذيرات.

تعليمات الاستخدام

قبل توصيل الجهاز بالتيار الكهربائي، تحقق من جهد مصدر الطاقة لديك للتأكد من أنه مطابق للجهد الموضح على الملصق الموجود على المنتج. قم بتوصيل المنتج بالشبكة الكهربائية المناسبة له. لتشغيل المنتج يجب عليك تحديد المفتاح الانزلاقي في وحدة التحكم، وضبطه على الموضع 1 أو 2 أو 3 (الشكل 1). عندئذ يصبح المنتج جاهزاً للتشغيل. يبلغ زمن التشغيل الأقصى 90 دقيقة، وبعد ذلك سيتم تفعيل نظام إيقاف التشغيل التلقائي على الفور لأسباب تتعلق بالسلامة. عندما يصبح المنتج في هذه الحالة فستتوقف قدرته على التسخين. لتشغيل المنتج مرة أخرى، اضبطه على الوضع «0» وحدد درجة الحرارة المطلوبة. حدد الوضع «0» لإيقاف تشغيل المنتج قبل فصل الجهاز عن شبكة التيار الكهربائي

دليل استكشاف الأعطال وإصلاحها مشكلات التشغيل المحتملة

العطل	النصائح
لا تضيء أداة التحكم في المنظم عند تشغيل المفتاح.	تأكد من أن المنظم متصل بشكل صحيح بالمنتج وأن هناك جهداً كهربائياً في مقيس التيار الكهربائي المستخدم وأن المنتج موصل بشكل صحيح.
بعد انقضاء فترة تشغيل معينة، تبدو حرارة المنتج أنها تنخفض.	المنتج مزود بنظام إيقاف تلقائي، يتم تفعيله بعد مرور ٩٠ دقيقة من التشغيل المتواصل. بعد انقضاء هذا الوقت، تبدأ اللبنة الموجودة على المنظم في الوميض. إذا كنت ترغب في مواصلة استخدامه، فقم بتغيير مستوى درجة الحرارة إلى المستوى ٠، وانتظر بضع ثوانٍ، ثم حدد درجة الحرارة المطلوبة.

التخلص من المنتج وحفظه حفظ المنتج

افصل المنتج عن الكهرباء عندما تنوي عدم استخدامه لفترة طويلة لإطالة عمره الافتراضي. افصل المنتج عن الكهرباء عندما تنوي عدم استخدامه لفترة طويلة لإطالة عمره الافتراضي. قبل تخزين المنتج، اتركه ليبرد قبل طيه، واحتفظ به في عبوته الأصلية في مكان جاف بأقل عدد ممكن من الطيات، دون وضع أي أشياء عليه

لا ينبغي استخدام هذا المنتج من قبل الأشخاص غير الحساسين للحرارة وغيرهم من الأشخاص المعرضين للخطر الشديد، والذين لا يستطيعون الاستجابة لارتفاع درجة الحرارة.

عند استخدام المنتج لفترة طويلة، مثلًا أثناء النوم، يجب ضبط أدوات التحكم بمستوى درجة الحرارة 1 للاستخدام المستمر.

الجهاز غير مخصص للاستخدام الطبي في المستشفيات.

يمكن استخدام المنتج فقط مع منظم الطراز 24125.

أحرص على فحص المنتج بانتظام للتحقق من عدم وجود مظاهر البلى أو أضرار به. إذا كانت هناك أي علامات أو إذا تم استخدام الجهاز بشكل غير صحيح أو في حالة عدم عمله، فاتصل بمركز خدمة معتمد قبل إعادة توصيله.

في حالة تلف الكابل، لا تستخدم المنتج. يجب إرسال المنتج إلى مركز خدمة معتمد لإصلاحه، وإلا فسيتعين عليك التخلص من المنتج.

لا تستخدم المنتج إن كان مبتلاً أو به رطوبة. لا تغمر جهاز التحكم عن بعد مطلقاً في الماء. أحرص على تجفيف المنتج قبل استخدامه، إن كانت تظهر به أي علامات رطوبة.

صُمم هذا الجهاز للاستخدام على ارتفاع بحد أقصى 2000 متر فوق سطح البحر.

تحذيرات مهمة

يجب تجنب تشابك كابل المصدر الرئيسي أو التفافه حول الجهاز أثناء الاستخدام.

لا تسحب الكابل لنزع المقبس أو تستخدمه لحمل المنتج. لا تلف الكابل حول وحدة التحكم.

لا تقم بتغطية وحدة التحكم أو وضعها أعلى أداة التحكم في المنظم أثناء الاستخدام لضمان سلامة التشغيل.

لا تقم بتغطية المنتج بأي أشياء ثقيلة أو سميكة، ولا تضعه فوق أي عناصر تسخين أخرى.

استخدمه بدون طي.

لا تلمس أي دبائيس أو إبر أو أي منتجات معدنية مدببة أخرى في الجهاز.

انتقل إلى قسم الصيانة والتنظيف في هذا الدليل من أجل التنظيف.

لا تستخدم المنتج مع الحيوانات.

ستعاني المواد من التآكل والتلف بمرور الوقت وبعد الاستخدام لفترات طويلة. افصل المنتج فوراً عن مصدر التيار الكهربائي في حالة حدوث أي عطل واتصل بخدمة الدعم الفني المعتمد.

منعاً لحدوث أي مخاطر، لا تفتح جهاز التحكم عن بعد أو كابل التوصيل. لا يُسمح سوى للموظفين الفنيين المؤهلين

من خدمة الدعم الفني المعتمدة للعلامة التجارية القيام بالإصلاحات أو الإجراءات على الجهاز.

أي استخدام غير صحيح أو تعامل غير مناسب مع الجهاز يجعل الضمان باطلاً أو مُلغى. لا يُنفذ عمليات إصلاح هذا المنتج سوى مركز خدمة الدعم الفني المعتمد.

نود أن نشكرك على اختيارك لـ UFESA، ونأمل أن ينال أداء المنتج رضاك ويسعدك.

تحذير مهم: احتفظ به للرجوع إليها في المستقبل

يُرجى قراءة تعليمات الاستخدام بعناية قبل استخدام المنتج. احتفظ بها في مكان آمن للرجوع إليها في المستقبل.

الوصف

- 1 وسادة التسخين
- 2 وحدة التحكم
- 3 مفتاح منزلق به مواضع تشغيل 0-1-2-3
- 4 عرض مستوى درجة الحرارة

تعليمات السلامة

قبل توصيل الجهاز بالكهرباء، تحقق من أن مستوى المصدر الرئيسي للكهرباء هو المستوى ذاته المشار إليه على ملصق المنتج. يجب ألا يستخدم الأطفال دون سن الثالثة هذا الجهاز بسبب عدم قدرتهم على الاستجابة لارتفاع درجة الحرارة.

يمكن استخدام هذا المنتج من قبل الأطفال الذين تبلغ أعمارهم 8 سنوات فما فوق وأي شخص يعاني من ضعف القدرات الجسدية أو الحسية أو العقلية أو نقص الخبرة والمعرفة، أثناء وجوده تحت إشراف شخص بالغ أو يتم توجيهه حول كيفية استخدامه بأمان وأولئك الذين يدركون المخاطر ويتفهمونها.

يجب عدم استخدام الجهاز من قبل الأطفال الذين تتراوح أعمارهم بين 8 و 3 سنوات ما لم يتم ضبط عناصر التحكم مسبقًا من قبل أحد الوالدين أو ولي الأمر، أو تم توجيه الطفل على الأقل بشكل صحيح حول كيفية استخدام عناصر التحكم بطريقة آمنة.

يجب ألا يلعب الأطفال بالمنتج. يجب ألا يقوم الأطفال بالتنظيف أو إجراء أعمال الصيانة بدون إشراف.

SIMBOLOGÍA_SYMBOLS_SIMBOLOGIA_ SYMBOLS_SIMBOLOGIA_SYMBOLOLOGIE_ СИМБОЛОГИЯ _ حرف او رمز



Leer atentamente las instrucciones de uso · Carefully read the instructions for use · Ler atentamente as instruções de utilização · Lire attentivement la notice d'utilisation · Leggere attentamente le istruzioni per l'uso · Lesen Sie die Gebrauchsanweisung sorgfältig durch · Внимателно прочетете инструкциите за употреба · اقرأ تعليمات الاستخدام بعناية



No utilizar doblado o arrugado · Do not use when creased or folded · Não o utilizar dobrado ou enrugado · Ne pas utiliser s'il est plié ou froissé · Non utilizzare se sgualcito o piegato · Nicht in geknittertem oder gefaltetem Zustand verwenden · Не използвайте, когато са намачкани или сгнати · لا تستخدمه إذا كان مجعدًا أو مطويًا



No insertar alfileres, agujas o cualquier otro objeto metálico punzante · Do not stick any pins or needles or any other pointy metal objects into the pad · Não inserir alfinetes, agulhas ou qualquer outro objeto metálico penetrante · Ne pas enfoncer d'épingles, aiguilles ou tout autre objet métallique pointu · Non infilare spilli o aghi o altri oggetti metallici appuntiti nel pad · Stecken Sie keine Nadeln oder andere spitze Metallgegenstände in das Kissen · Не вкарвайте в подложката игли или други заострени метални предмети · لا تدخل الإبر أو غيرها من الأشياء المعدنية الحادة في الوسادة



Niños menores de 3 años no deben usar el aparato a causa de su incapacidad de reacción en caso de sobrecalentamiento · Children under the age of three are not to use this appliance due to their inability to react to overheating · Crianças menores de 3 anos não devem usar o aparelho a causa da sua incapacidade de reação no caso de sobressquentamento · Les enfants de moins de 3 ans ne peuvent pas utiliser ce produit en raison de leur incapacité de réaction face à la surchauffe · I bambini sotto i tre anni non devono usare questo apparecchio a causa della loro incapacità di reagire al surriscaldamento · Kinder unter drei Jahren dürfen dieses Gerät nicht benutzen, da sie nicht in der Lage sind, auf Überhitzung zu reagieren · Деца под тригодишна възраст не трябва да използват този уред поради невъзможността им да реагират на прегряване · لا يجوز للأطفال دون سن الثالثة استخدام هذا الجهاز بسبب عدم قدرتهم على الاستجابة لارتفاع درجة الحرارة



Lavar a máquina, máximo 30 °C · Machine wash at a maximum temperature of 30 °C · Lavar à máquina, máximo 30 °C · Laver à la machine, maximum 30 °C · Lavabile in lavatrice a 30°C massimo · Maschinenwaschbar bei maximal 30°C · Може да се пере в пералня при максимална температура 30°C · يغسل في الغسالة على درجة حرارة لا تزيد عن 30 درجة مئوية



Device with double insulation protection, complies with the requirements of Class 2 protection · Aparato con protección de aislamiento doble, cumple con los requisitos de la clase de protección 2 · Dispositivo com dupla protecção de isolamento, cumpre os requisitos de protecção da Classe 2 · Dispositif avec double protection d'isolation, conforme aux exigences de la protection de classe 2 · Dispositivo con protezione a doppio isolamento, soddisfa i requisiti della classe di protezione 2 · Gerät mit doppeltem Isolationsschutz, entspricht den Anforderungen der Schutzklasse 2 · устройство с двойна изолационна защита, отговарящо на изискванията за защита от клас 2 · جهاز مع حماية عازلة مزدوجة ، يتوافق مع متطلبات حماية الفئة 2



No usar lejía · Do not use bleach · Não usar lixívia · Ne pas utiliser d'eau de javel · Non usare la candeggina · Verwenden Sie kein Bleichmittel · Не използвайте белина · لا تستخدم مواد التبييض



No usar secadora · Do not use in the dryer · Não secar na máquina de secar · Non utilizzare nell'asciugatrice · Nicht im Trockner verwenden · Да не се използва в сушилня · لا تستخدم المجفف



No planchar · Do not iron · Não passar a ferro · Ne pas repasser · Non stirare · Nicht bügeln · Не гладете · لا يكيوى



No lavar en seco (en tintorería o lavandería) · Do not dry clean (dry cleaners or launderette) · Não lavar a seco (na tinturaria ou lavandaria) · Ne pas nettoyer à sec (au pressing ou à la blanchisserie) · Non lavare a secco (tintoria o lavanderia) · Nicht chemisch reinigen (chemische Reinigung oder Waschsalon) · Не извършвайте химическо чистене (в химическо чистене или пералня) · لا تستخدم التنظيف الجاف (منظفات جافة أو مغسلة)

INFORME DE GARANTÍA

B&B TRENDS, S.L. garantiza la conformidad de este producto, para el uso al que está destinado, durante el periodo marcado por la legislación vigente en el país de venta del mismo. En caso de rotura durante el periodo de garantía, el usuario tendrá derecho a la reparación o sustitución del producto sin coste alguno si el anterior no está disponible, a menos que sea imposible o desproporcionado realizar una de estas opciones. En este caso, puede optar por una reducción en el precio o la anulación de la venta, caso que deberá negociar directamente con el vendedor. Esto también cubre la sustitución de piezas de recambio, siempre que el producto se haya utilizado de acuerdo con las recomendaciones de este manual en ambos casos y no haya sido falsificado por terceros no autorizados por B&B TRENDS, S.L. La garantía no cubre ninguna parte sujeta a desgaste y fricción. Esta garantía no afecta a sus derechos como consumidor de acuerdo con las disposiciones de la Directiva 1999/44/CE para estados miembros de la Unión Europea.

USO DE LA GARANTÍA

Los clientes deben contactar con el servicio técnico autorizado de B&B TRENDS, S.L. para la reparación del producto. Toda falsificación del producto por parte de cualquier persona no autorizada por B&B TRENDS, S.L. o el mal uso del mismo anulará los derechos de garantía. Debe guardar la factura de compra, recibo o comprobante de entrega para poder ejercer los derechos de garantía. Para servicio técnico y atención al cliente fuera de territorio español, envíe su solicitud al punto de venta donde adquirió el aparato.

RELATÓRIO DE GARANTIA

A B&B TRENDS, SL. garante a conformidade deste produto para o uso para o qual foi concebido durante o período estabelecido pela legislação em vigor no país de venda. Em caso de avaria durante o período de vigência desta garantia, os utilizadores têm o direito à reparação ou à substituição gratuita do produto caso a reparação seja impossível, a não ser que uma dessas opções seja impossível de cumprir ou for desproporcionada. Neste caso, poderá optar por uma redução no preço ou um cancelamento da venda, qualquer uma das opções devendo ser tratada diretamente com o vendedor. A garantia também cobre a substituição de peças de reposição sempre que o produto tenha sido usado em conformidade com as recomendações especificadas neste manual nos dois casos e sempre que não tenha sido manipulado por pessoal não autorizado pela B & B TRENDS, SL. Esta garantia não é aplicável a quaisquer peças sujeitas a desgaste. Esta garantia não limita os seus direitos enquanto consumidor em conformidade com as disposições constantes da Diretiva 1999/44/CE para os Estados-Membro da União Europeia.

UTILIZAÇÃO DA GARANTIA

Os clientes devem contactar um Serviço Técnico autorizado da B&B TRENDS, SL. para reparar o produto. Qualquer manipulação do mesmo por parte de qualquer pessoa não autorizada pela B&B TRENDS, SL., ou uma utilização indevida ou negligente do mesmo, tornarão esta garantia nula e sem efeito. Deve guardar a factura de compra, recibo ou prova de entrega para exercer os direitos de garantia. Para receber assistência técnica ou beneficiar do serviço pós-venda fora do território espanhol, solicite informações junto ao ponto de venda em que adquiriu o aparelho.

WARRANTY REPORT

B&B TRENDS, SL. guarantees compliance of this product, for the use for which it is, during the period established by the legislation in force in the country of sale. In the case of breakdown during the term of this warranty, users are entitled to repair or else the replacement of the product at no charge if the former is unavailable, unless one of these options proves impossible to fulfil or is disproportionate. In this case, you can then opt for a reduction in price or cancellation of the sale, which must be dealt with directly with the sales vendor. This also covers replacement of spare parts provided that the product has been used according to the recommendations specified in this manual for both cases, and has not been tampered with by any third party that is not authorised by B & B TRENDS, SL. The warranty will not cover any parts subject to wear and tear. This warranty does not affect your rights as a consumer in accordance with the provisions in Directive 1999/44/EC for member states of the European Union.

USE OF WARRANTY

Customers must contact a B&B TRENDS, SL., authorised Technical Service for repair of the product. Since any tampering of the same by anyone not authorised by B&B TRENDS, SL., or the careless or improper use of the same shall render this warranty null and void.

You must keep the purchase invoice, receipt or delivery docket in order to exercise your warranty rights.

For technical service and after-sales care outside the Spanish territory, please submit your query to the point of sale where you purchased the item.

BON DE GARANTIE

B&B TRENDS, S.L. garantit la conformité de ce produit, pour l'usage auquel il est destiné, pendant la période établie par la législation en vigueur dans le pays de vente. En cas de panne pendant la durée de la garantie, les utilisateurs ont le droit de faire réparer ou remplacer le produit sans frais si la réparation n'est pas réalisable, à moins que l'un de ces choix soit impossible à réaliser ou soit disproportionné. Dans ce cas, vous pouvez alors opter pour une réduction du prix ou l'annulation de la vente, qui doit être traitée directement avec le vendeur. Cela couvre le remplacement des pièces de rechange à condition que le produit ait été utilisé selon les recommandations indiquées dans ce manuel pour les deux cas, et qu'il n'ait pas été manipulé par toute tierce partie n'étant pas autorisée par B & B TRENDS, SL. La garantie ne couvrira pas toute pièce d'usure. Cette garantie n'affecte pas vos droits de consommateur conformément aux dispositions de la Directive 1999/44/EC pour les états membres de l'Union européenne.

UTILISATION DE LA GARANTIE

Les clients doivent contacter un service technique agréé par B&B TRENDS, SL., pour faire réparer le produit. Toute manipulation du produit par quiconque n'étant pas agréé par B&B TRENDS, SL., ou l'utilisation négligente ou incorrecte de celui-ci rend cette garantie nulle et sans effet.

Vous devez conserver la facture d'achat, le reçu ou la preuve de livraison afin d'exercer vos droits de garantie.

Pour un service technique et un service après-vente en dehors du territoire espagnol, veuillez soumettre votre demande au point de vente où l'article a été acheté.

RAPPORTO DI GARANZIA

B&B TRENDS, S.L. garantisce la conformità di questo prodotto, per l'uso a cui è destinato, per il periodo stabilito dalla legislazione in vigore nel paese di vendita. In caso di guasto durante il periodo di validità della presente garanzia, gli utilizzatori hanno diritto alla riparazione o alla sostituzione gratuita del prodotto se la prima non è disponibile, a meno che una di queste opzioni si riveli impossibile da portare a termine o sproporzionata. In questo caso, è possibile optare per una riduzione di prezzo o per l'annullamento della vendita, che deve essere effettuato direttamente con il rivenditore. Ciò si applica anche alla sostituzione di parti di ricambio a condizione che il prodotto sia stato utilizzato secondo le raccomandazioni specificate in questo manuale in entrambi i casi, e non sia stato manomesso da terze parti non autorizzate da B&B TRENDS, SL. La garanzia non copre parti soggette a usura. La presente garanzia non pregiudica i diritti del consumatore in conformità con le disposizioni della Direttiva 1999/44/CE per gli Stati membri dell'Unione Europea.

UTILIZZO DELLA GARANZIA

I clienti possono contattare il servizio di assistenza tecnica autorizzato di B&B TRENDS, SL. per riparazioni del prodotto. Poiché eventuali manomissioni dello stesso da soggetti non autorizzati da B&B TRENDS, SL., o l'utilizzo incauto o improprio dello stesso rendono nulla la presente garanzia.

Deve conservare la fattura d'acquisto, la ricevuta o la prova di consegna per esercitare i suoi diritti di garanzia.

Per servizio clienti e di assistenza tecnica al di fuori del territorio spagnolo, si prega di inviare la richiesta al punto vendita presso cui è stato acquistato l'articolo.

GARANTIEBERICHT

B&B TRENDS, S.L. garantiert die Konformität dieses Produkts für den Gebrauch, für den es bestimmt ist, für den Zeitraum, der durch die im Verkaufsland geltende Gesetzgebung festgelegt ist. Im Falle eines Ausfalls während dieser Garantiezeit hat der Benutzer Anrecht auf eine kostenlose Reparatur oder andernfalls auf den kostenlosen Ersatz des Geräts, wenn es nicht repariert werden kann, es sei denn, eine dieser Optionen erweist sich als unmöglich oder unverhältnismäßig. In diesem Fall können Sie sich dann für eine Preisminderung oder die Stornierung des Verkaufs entscheiden. Dies müssen Sie direkt mit dem Verkäufer regeln. Gedeckt ist auch der Ersatz von Ersatzteilen, vorausgesetzt, das Gerät wurde gemäß den in dieser Anleitung für beide Fälle angegebenen Empfehlungen verwendet und nicht von Dritten manipuliert, die nicht von B & B TRENDS, SL autorisiert sind. Die Garantie gilt nicht für Verschleißteile. Diese Garantie beeinträchtigt nicht Ihre Rechte als Verbraucher gemäß den Bestimmungen der Richtlinie 1999/44/EG für die Mitgliedsstaaten der Europäischen Union.

INANSPRUCHNAHME DER GARANTIE

Der Kunde muss sich für die Reparatur des Geräts an einen autorisierten technischen Service von B&B TRENDS, SL. wenden. Jegliche Manipulation durch nicht von B&B TRENDS, SL. autorisierte Personen oder unvorsichtige oder unsachgemäße Verwendung des Geräts führt zum Erlöschen dieser Garantie.

Sie müssen die Kaufrechnung, die Quittung oder den Liefernachweis aufbewahren, um Ihre Gewährleistungsrechte geltend machen zu können.

Für technischen Service und Kundendienst außerhalb des spanischen Hoheitsgebiets richten Sie Ihre Anfrage bitte an die Verkaufsstelle, bei der Sie das Gerät gekauft haben.

СЪОБЩЕНИЕ ЗА ГАРАНЦИОННОТО ОБСЛУЖВАНЕ

B&B TRENDS, S.L. гарантира съответствието на този продукт за употребата, за която е предназначен, за срока, определен от действащото законодателство в страната на продажба. В случай на повреда по време на гаранционния му срок, потребителите имат право да ремонтират или безплатно да заменят продукта, ако не е невъзможно да се ремонтира, освен ако се окаже, че един от тези варианти не е възможно да бъде приложен на практика или че е непропорционален. В този случай можете да предпочетете отбив от цената или отмяна на продажбата, за което можете да се договорите направо с продавача. Това покрива и замяната на резервни части, но при условие че продуктът е използван съгласно препоръките, посочени в това ръководство за двата случая, и няма намеса от страна на трето лице, което да не е упълномощено от B & B TRENDS, SL. Гаранцията не покрива части, които се амортизират. Тази гаранция не засяга Вашите права като потребител в съответствие с разпоредбата в Директива 1999/44/ЕО за държавите членки на Европейския съюз.

ИЗПОЛЗВАНЕ НА ГАРАНЦИЯТА

За ремонт на продукта клиентите трябва да се свържат с упълномощен от B&B TRENDS, SL. Технически сервиз. Ако по отношение на горното е налице намеса от неупълномощено от B&B лице, или поради небрежност или неправилна употреба на продукта, тази гаранция става нищожна.

Трябва да запазите фактурата за покупка, касовата бележка или доказателството за доставка, за да можете да упражните гаранционните си права.

За техническо и следпродажбено обслужване и извън Испания е необходимо да подадете своето оплакване в търговския обект, от който сте закупили изделието.

Тقرير الضمان

التي يحددها التشريع الساري في بلد بيعه. للمستخدمين إصلاح أو B & B TRENDS, S.L. تضمن مطابقة هذا المنتج، للاستخدام المخصص له، خلال الفترة استبدال المنتج بدون أي تكلفة في حالة عدم توفره، ما لم يكن أحد هذه الخيارات مستحيلاً أو غير متناسب. في هذه الحالة، يمكنك اختيار خفض في السعر أو إلغاء عملية البيع، ويجب التعامل مباشرة مع البائع من أجل ذلك. ويشمل هذا أيضاً استبدال قطع الغيار شريطة أن يكون المنتج قد تم استخدامه وفقاً للتوصيات المحددة في هذا الدليل لكننا الحالتين، ولم يتم العبث به من قبل أي طرف ثالث غير مرخص لن يغطي الضمان أي أجزاء تخضع للتآكل والتمزق. لا يؤثر هذا للأحكام الواردة في التوجيه 1999/44/EC. له من قبل شركة للدول الأعضاء في الاتحاد الأوروبي B&B TRENDS, S.L. الضمان على حقوقك كمستهلك وفقاً

استعمال الضمان

يجب على العملاء الاتصال بالخدمة الفنية المعتمدة من شركة أو الإهمال أو B&B TRENDS, S.L. صلاح المنتج. بما أن أي عبث بالجهاز من قبل أي شخص غير مرخص له من قبل الضمان بالكامل B&B TRENDS, S.L. الاستخدام غير الصحيح للجهاز يجب أن يجعل هذا الضمان لاغياً وباطلاً. يجب إتمام يجب عليك الاحتفاظ بفاتورة الشراء أو الإيصال أو إثبات التسليم من أجل ممارسة حقوق الضمان. الخدمات الفنية والخدمة ما بعد البيع خارج الأراضي الإسبانية، يُرجى تقديم الطلب إلى نقطة البيع التي اشترت منها المنتج



SERVICIOS DE ATENCIÓN TÉCNICA (SAT)

TECHNICAL ASSISTANCE SERVICE (TAS), SERVIÇO DE ATENÇÃO TÉCNICA (SAT)
SERVICE TECHNIQUE (ST), SERVIZIO DI ASSISTENZA TECNICA (SDAT)

(+34) 93 560 67 05

sat@bbtrends.es

B&B TRENDS, S.L.

C. Cataluña, 24

P.I. Ca N'Oller 08130

Santa Perpètua de Mogoda (Barcelona) España

C.I.F. B-86880473

www.bbtrends.es

Encuentra tu servicio técnico más cercano en **<https://sat.ufesa.com/>**

Check out your nearest service station at **<https://sat.ufesa.com/>**

ufesa

B&B TRENDS, S.L. · C.I.F. B-86880473
C. Catalunya, 24 P.I. Ca N'Oller 08130
Santa Perpètua de Mogoda (Barcelona) · España
www.bbtrends.es

Ver. 03/2022