

ufesa

cafetera expresso
CE7240



- ES manual de instrucciones
- PT manual de instruções
- EN instructions manual
- EN mode d'emploi
- BG Ръководство за инструкции
- AR تعليمات الاستخدام

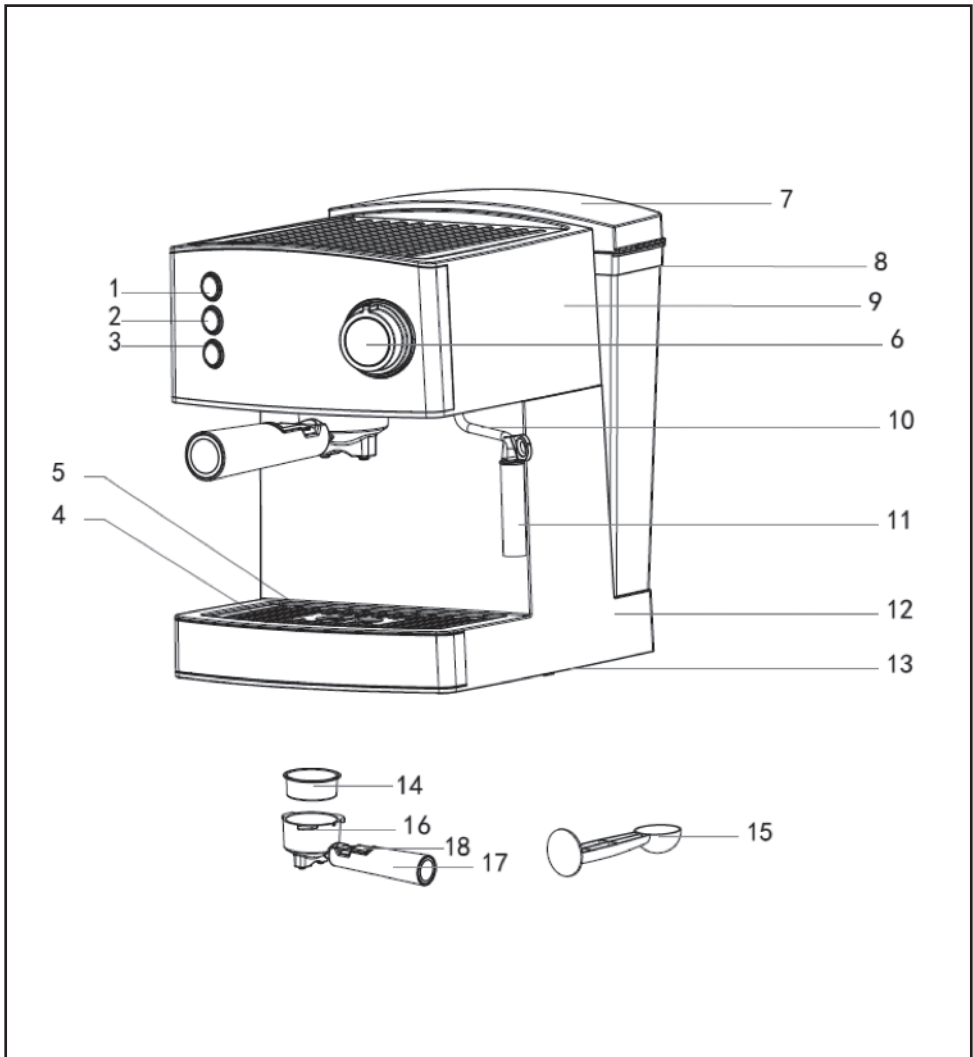
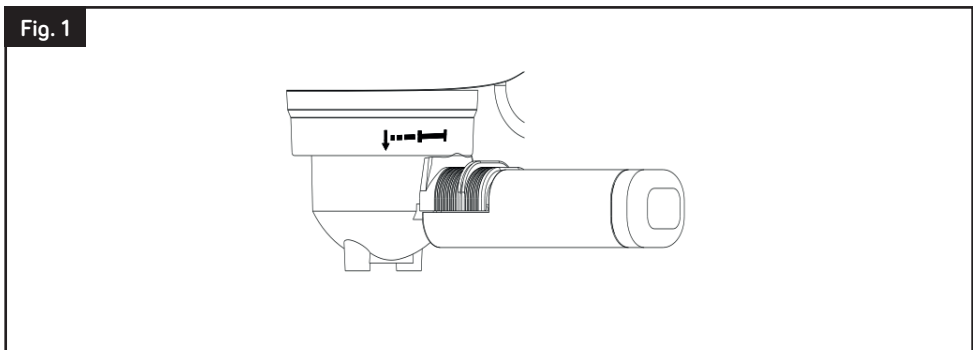


Fig. 1



ESPAÑOL

GRACIAS POR ELEGIR UFESA. ESPERAMOS QUE EL PRODUCTO LE SATISFAGA.

ATENCIÓN

LEA ATENTAMENTE LAS INSTRUCCIONES DE USO ANTES DE UTILIZAR EL PRODUCTO. GUÁRDELAS EN UN LUGAR SEGURO POR SI NECESITA CONSULTARLAS EN EL FUTURO.

DESCRIPCIÓN

1. Café + ON/OFF
2. Selector de café/agua caliente
3. Vapor + interruptor
4. Bandeja de goteo
5. Rejilla desmontable
6. Control del vapor
7. Tapa del depósito de agua
8. Depósito de agua
9. Tapa superior
10. Boquilla de vapor
11. Dispositivo para hacer espuma
12. 7) Cuerpo principal
13. Tapa inferior
14. Filtro de acero inoxidable
15. Cuchara medidora y prensador
16. Embudo metálico
17. Mango del embudo
18. Barra de presión (presione con ella el filtro de acero al verter los residuos de café para evitar que se mueva)

INSTRUCCIONES DE SEGURIDAD

Si el cable de alimentación está dañado, el fabricante, su agente de asistencia técnica u otras personas con una cualificación equivalente deberán sustituirlo para evitar riesgos.

Niños a partir de 8 años pueden utilizar este aparato bajo supervisión adecuada y si se les han dado las instrucciones adecuadas respecto a su uso seguro y comprenden los riesgos que conlleva. Las labores de limpieza y mantenimiento no deben realizarse por niños a menos que tengan más de 8

años y lo hagan bajo la supervisión de un adulto. Mantenga el aparato y su cable lejos del alcance de niños menores de 8 años.

Este aparato puede utilizarse por personas con capacidades físicas, sensoriales o mentales reducidas o con falta de experiencia y conocimiento si lo hacen bajo supervisión o se les ha proporcionado las instrucciones adecuadas referentes al uso seguro y son conscientes de los riesgos.

Los niños no deben utilizarlo como juguete.

Este aparato está previsto para uso doméstico. No está previsto su uso en lugares como:

-zonas de cocina de personal en tiendas y otros entornos laborales;

-casas rurales;

-hoteles, moteles y otros entornos de tipo residencial (si van a usarlo los clientes);

-entornos de alojamiento.

Para limpiar el aparato, siga las indicaciones del manual en el apartado dedicado a la conservación y limpieza.

No sumergir el aparato en agua o cualquier otro líquido.

Durante la preparación y después del uso, debido al calor residual, algunas partes del aparato siguen estando calientes.

Advertencia: Existe riesgo de lesiones por un uso inadecuado.

INFORMACIÓN IMPORTANTE

Cualquier uso incorrecto o manejo inadecuado del producto anulará e invalidará la garantía.

Antes de enchufar el producto, compruebe que la tensión de red es la misma que la que se indica en la etiqueta del producto.

El cable de conexión a la red no debe estar enredado o enrollado alrededor del producto durante su uso .

No utilice el dispositivo ni lo conecte o desconecte de la corriente con las manos y/o los pies húmedos.

No tire del cable de conexión para desenchufarlo ni lo utilice como asa.

No utilice nunca la cafetera sin agua en su interior.

Desconecte inmediatamente el producto de la red en caso de detectar averías o daños y póngase en contacto con el servicio de asistencia técnica autorizado. A fin de evitar riesgos o peligros, no abra el aparato. Solo personal técnico cualificado del servicio de asistencia técnica oficial de la marca puede llevar a cabo reparaciones u otras operaciones en el aparato.

B&B TRENDS, S.L. declina cualquier responsabilidad por los daños que puedan ocasionarse a personas, animales u objetos como consecuencia del no cumplimiento de las advertencias anteriores.

INSTRUCCIONES DE USO

Antes de usar

Asegúrese de que ha retirado todo el embalaje del producto.

Antes de preparar café por primera vez, recomendamos que utilice la cafetera dos veces solo con agua, para limpiar el sistema.

Llenado con agua

El depósito debe estar lleno de agua antes de encender el aparato.

Levante la tapa.

Llene el compartimento con agua fría.

Llene el depósito teniendo en cuenta los niveles MÁX y MÍN

Cierre la tapa.

PRECALENTAMIENTO

Para preparar una taza de delicioso café espresso caliente, le recomendamos precalentar el aparato antes de preparar el café; también el embudo, el filtro y la taza, para que el sabor del café no esté condicionado por las partes frías.

Retire el depósito extraíble y abra la tapa para llenarlo con el agua que prefiera. El nivel del agua no debe sobrepasar la marca «MÁX» del depósito. A continuación, coloque correctamente el depósito en el aparato.

Seleccione el filtro de acero inoxidable para una o dos tazas, colóquelo en el embudo metálico, tire la barra de presión hacia atrás, asegúrese de que el tubo sobre el embudo encaja en la ranura y, a continuación, introduzca el embudo en el aparato desde la posición «Insert» (Insertar) y libere la barra de presión para fijarla firmemente a la cafetera haciéndola girar hacia la izquierda hasta la posición «Lock» (Bloqueo). (Imagen 1).

Coloque una taza de espresso en la rejilla desmontable.

Cuando conecte el aparato a la fuente de alimentación, asegúrese de que el control del vapor esté en la posición «OFF» o «0».

Presione el interruptor «Café + ON/OFF»; el indicador «Café + ON/OFF» parpadeará. Espere hasta que la luz indicadora se mantenga encendida. Pulse el «selector de café/agua caliente»; si sale agua, cierre la bomba inmediatamente (pulsando el botón selector de café/agua caliente). El objetivo de este paso es bombear el agua del depósito al interior del aparato.

Cuando la luz indicadora «Café + ON/OFF» se mantenga encendida, presione el botón selector de «Café/agua caliente» y saldrá agua caliente. Cuando la luz indicadora «Café + ON/OFF» parpadee, cierre la bomba. El precalentamiento habrá finalizado.

PREPARAR UN CAFÉ ESPRESSO

Retire el embudo girándolo hacia la derecha; añada café molido en el filtro metálico con la cuchara medidora (una cucharada de café molido sirve para preparar una taza de café de la mejor calidad). A continuación, presione fuertemente el café con el prensador.

Coloque el filtro en el embudo metálico, tire la barra de presión hacia atrás, asegúrese de que el tubo sobre el embudo encaja en la ranura y, a continuación, introduzca el embudo en el aparato desde la posición «Insert» (Insertar) y libere la barra de presión para fijarla firmemente a la cafetera haciéndola girar hacia la izquierda hasta la posición «Lock» (Bloqueo). (Imagen 1).

Vierta el agua caliente en la taza. A continuación, coloque la taza caliente en la rejilla desmontable.

En ese momento se iluminará el indicador verde; si esta luz se apaga espere un momento y, cuando se encienda, presione el selector de café/agua caliente hasta la posición «1». Al cabo de un instante saldrá café.

Nota: Durante el funcionamiento del aparato, si se apaga el indicador verde debe cerrar la bomba y dejar de preparar café. Al cabo de unos segundos, si se vuelve a encender la luz verde, puede preparar café de forma continuada presionando el selector de café/agua caliente hasta la posición «1». La luz verde se encenderá y apagará cíclicamente para mantener la temperatura del agua suficientemente caliente.

Presione manualmente el selector de café/agua caliente hasta la posición «0» cuando haya obtenido el café deseado o cuando el color del café sea evidentemente más claro. Los indicadores rojo y verde se apagarán y la cafetera dejará de funcionar. El café está listo.

ATENCIÓN: No deje la cafetera desatendida durante la preparación del café, ya que algunas veces deberá utilizarla manualmente.

Cuando acabe de preparar café, retire el embudo metálico girándolo hacia la izquierda; después, elimine los residuos de café presionando el filtro de acero con la barra de presión.

Déjelo enfriar completamente y después enjuáguelo con agua.

ESPUMAR LA LECHE/PREPARAR UN CAPUCCINO

Para conseguir un capuccino debe coronar una taza de espresso con espuma de leche.

Instrucciones:

Prepare primero el espresso siguiendo las instrucciones del apartado «PREPARAR UN CAFÉ ESPRESSO» en un recipiente suficientemente grande, asegurándose de que el control del vapor esté en la posición «OFF» o «0».

Presione el botón de vapor + interruptor, espere un momento hasta que la luz indicadora del vapor + interruptor deje de parpadear y se mantenga encendida.

Nota: Durante el funcionamiento, si se apaga la luz verde, coloque el control del vapor en posición «OFF» o «0». Presione el selector de café/agua caliente hasta la posición «1» y bombee agua; al cabo de unos 30 segundos, cierre la bomba (selector de café/agua caliente en la posición «0»). A continuación, espere a que se ilumine el indicador verde y gire el control del vapor hacia la izquierda para que vuelva a salir vapor.

Llene una jarra con unos 100 gramos de leche para cada capuccino que desee preparar. Se recomienda utilizar leche entera a temperatura ambiente o de la nevera (no caliente).

Nota: Al escoger el tamaño de la jarra, se recomienda que el diámetro sea como mínimo de 70 + 5 mm. Tenga en cuenta que la leche multiplica el volumen por dos; asegúrese, pues, de que la altura de la jarra es suficiente.

Gire lentamente hacia la izquierda el control del vapor y saldrá vapor del dispositivo para hacer espuma.

Nota: Nunca gire rápido el control de vapor, ya que el vapor se acumularía rápidamente en poco tiempo y aumentaría el riesgo potencial de explosión.

Introduzca el dispositivo para hacer espuma en la leche, unos dos centímetros, y espume la leche haciendo movimientos circulares con la jarra de arriba abajo.

Cuando consiga el objetivo propuesto, coloque el control del vapor en posición «OFF» o «0».

Nota: Limpie la salida de vapor con una bayeta húmeda rápidamente en cuanto deje de generar vapor, con cuidado de no lastimarse.

Vierta la leche espumada en el espresso. El capuccino ya está listo. Endulce a su gusto y, si lo desea, espolvoree un poco de cacao sobre la espuma.

Presione el interruptor ON/OFF hasta la posición «0» para desconectar la fuente de alimentación.

Nota: es recomendable dejar enfriar la cafetera al menos durante 5 minutos antes de volver a preparar café. De lo contrario, el café puede oler a quemado.

PREPARAR AGUA CALIENTE:

1. Con esta función, puede precalentar la taza de café para asegurarse de que el café no se enfriará. Además, mejorará el sabor del café.

2. Limpie la taza. Después de beber el café, puede preparar agua caliente inmediatamente para limpiar las tazas. Así es más fácil y práctico limpiar las tazas.

Instrucciones:

1. Presione el interruptor ON/OFF hasta la posición «1», el interruptor de vapor en la posición «0» y el selector de café/agua caliente en la posición «0». Se iluminará la luz roja; espere un momento y se iluminará la luz verde.

2. En primer lugar, gire el control del vapor hacia la izquierda, de la posición «OFF» a la posición «0». (Gire el mando al menos 135 grados.) A continuación, presione el selector de café/agua caliente hasta la posición «1» y saldrá agua caliente de la boquilla de vapor.

Nota: Al principio, el agua caliente saldrá dispersa. Mantenga la boquilla de vapor cerca de la pared de la taza. En ese momento, preste atención para que el agua caliente no le salpique la piel.

PRODUCIR VAPOR PARA CALENTAR LÍQUIDOS

La boquilla de vapor (sin el dispositivo para hacer espuma) se puede utilizar para preparar bebidas calientes como batidos de chocolate, agua o té.

Instrucciones:

Abra la tapa del depósito extraíble, retírelo y llénelo con el agua que prefiera. El nivel del agua no debe sobrepasar la marca MÁX del depósito. A continuación, coloque correctamente el depósito en el aparato.

Vuelva a colocar el depósito y, a continuación, conecte el aparato a la corriente.

Presione el interruptor ON/OFF hasta la posición «1»; se iluminará la luz roja.

Gire el control del vapor hasta la posición «OFF» o «0» y coloque el selector de café/agua caliente en la posición «1»; la bomba bombeará agua y, cuando salga agua, apague la bomba (selector de café/agua caliente en posición «0») inmediatamente, presionando el selector de vapor hasta la posición

«1» y esperando un momento. Entonces, la cafetera empezará a estar caliente hasta que se ilumine la luz verde, que indica el fin del calentamiento.

Retire el dispositivo para hacer espuma de la boquilla de vapor.

Sumerja la boquilla de vapor en el líquido que desee calentar. Gire el control del vapor lentamente hacia la izquierda para conseguir vapor.

Cuando consiga la temperatura deseada, coloque el control del vapor en posición «OFF» o «0».

Presione el interruptor ON/OFF hasta la posición «0» para desconectar la fuente de alimentación.

MANTENIMIENTO Y LIMPIEZA

1. No olvide retirar el enchufe de la toma de corriente antes de limpiar el aparato.
2. Limpie el exterior con un paño seco y suave cuando la cafetera esté húmeda; no utilice nunca estropajos metálicos.
3. Los elementos extraíbles se deben lavar con agua caliente con jabón. Aclárelos antes de montarlos.
4. Separe el embudo metálico girándolo hacia la izquierda, elimine los residuos de café de su interior y límpielo con un limpiador o, por lo menos, enjuáguelo con agua.
5. No utilice el lavavajillas para limpiar ninguna pieza del aparato.
6. Coloque la cafetera en un lugar seco y no muy caliente.

ELIMINACIÓN DEL PRODUCTO



Este producto cumple con la Directiva Europea 2012/19/UE sobre aparatos eléctricos y electrónicos, conocida como RAEE (Residuos de aparatos eléctricos y electrónicos), que establece el marco legal aplicable en la Unión Europea para la eliminación y el reciclaje de aparatos electrónicos y eléctricos. No tire este producto a la basura. Llévelo al centro de tratamiento de residuos eléctricos y electrónicos más cercano.

PORTUGUÊS

OBRIGADO POR TER ESCOLHIDO A UFESA; SPERAMOS QUE O PRODUTO CORRESPONDA ÀS SUAS EXPETATIVAS E SEJA DA SUA SATISFAÇÃO.

AVISO

LER AS INSTRUÇÕES DE UTILIZAÇÃO CUIDADOSAMENTE ANTES DE UTILIZAR O PRODUTO. GUARDAR ESTAS INSTRUÇÕES NUM LOCAL SEGURO PARA REFERÊNCIA FUTURA.

DESCRIÇÃO

1. Botão Coffee+ON/OFF
2. Seletor de café/água quente
3. Interruptor de vapor
4. Recipiente apara-pingos
5. Bandeja amovível
6. Botão de controlo do vapor
7. Tampa do depósito de água
8. Depósito de água
9. Tampa superior
10. Tubo emissor de vapor
11. Aparelho para produzir espuma
12. Corpo principal
13. Tampa posterior
14. Filtro em aço inoxidável
15. Colher de medição e calcadeira
16. Compartimento metálico do filtro
17. Alça do compartimento metálico
18. Barra de pressão (empurre o filtro de aço juntamente caso haja resíduos de café para evitar que eles escorram).

INSTRUÇÕES DE SEGURANÇA

Se o cabo de alimentação estiver danificado, terá de ser substituído pelo fabricante, representante ou outras pessoas qualificadas de forma a evitar qualquer risco.

Este eletrodoméstico pode ser utilizado por crianças a partir dos 8 anos de idade desde que devidamente supervisionadas ou desde que recebam as devidas instruções relativamente à utilização do eletrodoméstico de forma segura e compreendam os perigos envolvidos. A limpeza e a manutenção por parte

do utilizador não devem ser efetuadas por crianças a não ser que tenham uma idade superior a 8 anos e estejam supervisionadas. Mantenha o eletrodoméstico e o respetivo cabo fora do alcance de crianças com menos de 8 anos.

Os eletrodomésticos podem ser utilizados por pessoas com capacidades físicas, sensoriais ou mentais reduzidas, ou falta de experiência e conhecimentos, desde que devidamente supervisionadas ou desde que recebam as devidas instruções relativamente à utilização do eletrodoméstico de forma segura e compreendam os perigos envolvidos.

As crianças não devem brincar com o eletrodoméstico.

Este eletrodoméstico destina-se a uma utilização doméstica. Não deve ser utilizado nos seguintes contextos:

- áreas de copas em lojas, escritórios e outros ambientes de trabalho;
- quintas;
- por clientes em hotéis, motéis e outros ambientes do tipo residencial;
- ambientes do tipo pensão.

Proceder de acordo com a secção de manutenção e limpeza deste manual para limpar.

Nunca mergulhar o eletrodoméstico em água ou em qualquer outro líquido.

Durante o aquecimento e após a utilização, devido ao calor residual, algumas partes do aparelho permanecem quentes.

Aviso: Potenciais ferimentos devido a uma utilização incorreta!

AVISOS IMPORTANTES

Qualquer utilização incorreta ou manuseamento indevido do produto anulará a garantia.

Antes de ligar o produto, verificar se a tensão elétrica é idêntica à indicada na etiqueta do produto.

O cabo de alimentação não pode ficar emaranhado ou enrolado em redor do produto durante a utilização.

Não utilizar o dispositivo, nem ligar ou desligar da fonte de alimentação com as mãos e/ou os pés molhados.

Não puxar o cabo de alimentação de forma a desligá-lo nem utilizá-lo como pega.

Nunca utilize a máquina de café sem que conter água no seu interior.

Desligar imediatamente o produto da tomada elétrica em caso de falha ou danos e contactar um serviço de suporte técnico oficial. De forma a evitar correr riscos, não abrir o dispositivo. Apenas pessoal técnico qualificado do serviço de suporte técnico oficial da marca poderá levar a cabo reparações ou procedimentos no dispositivo.

A B&B TRENDS S.L. renuncia a qualquer responsabilidade por danos que possam ocorrer em pessoas, animais ou objetos, devido a incumprimento destes avisos.

INSTRUÇÕES DE UTILIZAÇÃO

Antes da utilização

Assegurar que toda a embalagem do produto foi removida.

Antes de fazer café pela primeira vez, recomendamos usar a máquina de café duas vezes apenas com água para limpar o sistema.

Enchimento com água

Tem de colocar água no depósito antes de ligar o aparelho.

Levante a tampa

Encha o compartimento com água fria.

Encha o depósito respeitando os níveis MÁX. e MÍN.

Feche a tampa.

PREAQUECIMENTO

Para fazer uma taça de um bom café expresso quente, recomendamos que preaqueça o aparelho antes de fazer o café, incluindo o funil, o filtro e a taça, para que as partes frias não interfiram no sabor do café.

Retire o depósito amovível e abra a tampa do depósito para enchê-lo com a quantidade de água desejada. A quantidade de água não deve exceder a marca "MAX" do depósito. Depois, coloque o depósito corretamente no aparelho.

Selecione o filtro correspondente a uma ou a duas taças, coloque o filtro em aço inoxidável no interior do compartimento metálico, puxe a barra de pressão para trás, assegure-se de que o tubo do compartimento metálico esteja encaixado na ranhura do aparelho, depois, introduza o filtro no aparelho na posição "Insert" (Introduzir) e solte a barra de pressão. Pode colocá-los firmemente na máquina de café, girando-o para a esquerda até ficar na posição "lock" (travado). (Fig. 1).

Coloque uma taça de café expresso na bandeja amovível.

Depois, ao ligar o aparelho à corrente elétrica, assegure-se de que o botão de controlo do vapor está na posição "OFF" ou "0".

Carregue no botão "Coffee+ON/OFF". O indicador luminoso "Coffee+ON/OFF" começa a piscar. Depois, espere até que o indicador luminoso se mantenha aceso (deixando de piscar). Carregue no botão "Coffee/hot water selector" (Seletor de café/água quente). Se a água começar a sair, feche a bomba imediatamente (carregando no botão "Coffee/hot water selector"). O objetivo deste passo é de

bombear a água em todos os compartimentos do aparelho.

Quando o indicador luminoso “Coffee +ON/OFF” se mantiver aceso, deve carregar no botão “Coffee/hot water selector” e a água começará a sair. Quando o indicador luminoso “Coffee +ON/OFF” estiver a piscar, feche a bomba. O preaquecimento terá acabado.

FAZER CAFÉ EXPRESSO

Retire o filtro rodando-o para a esquerda. Acrescente café moído no filtro com a ajuda da colher de medição. Uma colher de café moído dá para uma taça de café da máxima qualidade, depois pressione o café firmemente com a calcadeira.

Coloque o filtro em aço inoxidável no interior do compartimento metálico, puxe a barra de pressão para trás, assegure-se de que o tubo do compartimento metálico esteja encaixado na ranhura do aparelho, depois, introduza o filtro no aparelho na posição “Insert” (Introduzir) e solte a barra de pressão. Pode colocá-los firmemente na máquina de café, girando-o para a esquerda até ficar na posição “lock” (travado). (Fig. 1).

Coloque a água quente na taça. Depois, coloque a taça de café expresso na bandeja amovível.

Nesse instante, o indicador luminoso verde está aceso. Caso esteja apagado, espere alguns instantes. Uma vez que o indicador luminoso verde estiver aceso, deve colocar o botão seletor de café/água quente na posição “1”, esperar alguns instantes, e o café começará a sair.

Nota: Durante a operação, se o indicador luminoso estiver apagado, deve fechar a bomba e parar de fazer café. Após alguns segundos, se o indicador luminoso estiver novamente aceso, pode fazer café colocando o seletor de café/água quente na posição “1”, o indicador luminoso verde ligar-se-á e desligar-se-á para manter a água suficientemente quente.

Deve colocar o seletor de café/água quente na posição “0” quando já tiver o seu café ou caso a cor do café mudar. Os indicadores luminosos vermelho e verde apagam-se e a máquina de café deixa de funcionar. O seu café está pronto nesse momento.

AVISO: Não deixe a máquina de café sem supervisão enquanto faz café, já que a tem que operar manualmente em determinadas circunstâncias.

Após terminar de fazer café, pode retirar o filtro metálico girando-o para a esquerda, e despejar os resíduos de café com filtro pressionado pela barra de pressão.

Deixe-os arrefecer completamente e, depois, passe-os por água corrente.

FAZER ESPUMA DE LEITE/FAZER CAPPUCINO

Faz-se uma cappuccino ao colocar espuma de café na parte superior de uma taça de café expresso.

Método:

Primeiro, prepare o café expresso num recipiente suficientemente grande conforme indicado na secção “FAZER CAFÉ EXPRESSO”, assegure-se de que o botão de controlo do vapor está colocado na posição “0”.

Carregue no botão interruptor de vapor, espere alguns instantes, até o indicador luminoso do botão interruptor de vapor deixar de piscar e ficar aceso de forma contínua.

Nota: Durante a operação, se o indicador verde se apagar, deve colocar o botão de controlo do vapor na posição “OFF” ou “0”. Coloque o seletor de café/água quente na posição “1” e bombeie água. Após 30 segundos, feche a bomba (colocando o seletor de café/água quente na posição “0”). Depois, espere até o indicador luminoso verde se acender e gire o botão de controlo do vapor para a esquerda e o

vapor sairá novamente.

Encha um jarro com 100 ml de leite por cada cappuccino que quiser preparar. Recomenda-se a utilização de leite gordo conservado no frigorífico ou a temperatura ambiente (nunca quente!).

Nota: Ao escolher o tamanho do jarro, recomenda-se utilizar um diâmetro não inferior a 70+5 mm e tenha em consideração que o leite duplica o seu volume, pelo que se deve assegurar de que a altura do jarro é suficiente.

Gire suavemente o botão de controlo do vapor para a esquerda e o vapor sairá do tubo de saída de vapor.

Nota: Nunca liga bruscamente o botão de controlo do vapor já que o vapor se acumulará rapidamente num curto espaço de tempo, o que pode aumentar o risco de explosão.

Introduza o tubo de saída de vapor no leite a cerca de 2 centímetros de profundidade e produza espuma ao movimentar de cima para baixo.

Quando conseguir a espuma desejada, coloque o botão de controlo do vapor na posição "OFF" ou "0".

Nota: Limpe o tubo de saída do vapor com uma esponja húmida imediatamente após parar de produzir vapor, mas tenha cuidado para não se queimar!

Verta o leite com espuma no café expresso previamente preparado e o seu cappuccino está pronto. Coloque açúcar conforme desejar e, se desejar, polvilhe a espuma com cacau em pó.

Carregue no botão ON/OFF, coloque o interruptor na posição "0" e desligue o aparelho da ficha elétrica.

Observação: recomendamos deixar a máquina arrefecer durante pelo menos 5 minutos antes de voltar a fazer café. Caso contrário, a sua máquina de café expresso pode produzir um odor a queimado.

PRODUZIR ÁGUA QUENTE:

1. Graças a esta funcionalidade, pode preaquecer a sua taça de café expresso de forma a que a temperatura do seu café não diminua. Isso melhora o sabor do café.

2. Limpe a sua taça de café. Após beber o café, pode produzir diretamente água quente com esta máquina de café de forma a lavar as taças. Isso torna a tarefa de lavagem das taças mais fácil e prática.

Métodos:

1. Carregue no interruptor On/Off colocando-o na posição "1"; o interruptor de vapor na posição "0", o seletor de café/água quente na posição "0". O indicador luminoso vermelho acender-se-á, espere alguns instantes, e o indicador luminoso verde acender-se-á.

2. Primeiro, gire para a esquerda o botão de controlo do vapor da posição "OFF" à posição "0". (Gire o botão com pelo menos 135 graus.) Depois, coloque o seletor de café/água quente na posição "1" e a água quente começará a sair pelo tubo emissor de vapor.

Nota: Inicialmente, a água quente irá espalhar-se pelo tubo emissor de vapor. Coloque o tubo de emissor de vapor junto à parede da taça de café. Nesse momento, tem de estar atento(a) para se proteger de eventuais queimaduras cutâneas causadas por salpicos de água a ferver.

PRODUZIR VAPOR PARA AQUECER LÍQUIDOS

O tubo emissor de vapor (sem o aparelho de produção de espuma) pode ser usado para fazer bebidas quentes tais como chocolate líquido, água ou chá.

Método:

Abra a tampa do depósito, retire o depósito amovível para enchê-lo com a quantidade de água desejada. A quantidade de água não deve exceder a marca "MAX" do depósito. Depois, coloque o

depósito corretamente no aparelho.

Volte a colocar o depósito no sítio e, depois, ligue o aparelho à corrente elétrica.

Carregue no botão ON/OFF colocando o interruptor na posição “1”: o indicador luminoso vermelho acende-se.

Gire o botão de controlo do vapor na posição “OFF” ou “0”, coloque o seletor de café/água quente na posição “1”, a bomba irá bombear a água. Quando a água sair, feche imediatamente a bomba (colocando o seletor de café/água quente na posição “0”), colocando o seletor de vapor na posição “1” e esperando alguns instantes: o aparelho começa a aquecer até o indicador luminoso verde se acender e indica que o aquecimento acabou.

Retire o aparelho para produzir espuma do tubo emissor de vapor.

Coloque o tubo emissor de vapor no interior do líquido que deseja aquecer. Gire lentamente o botão de controlo do vapor para a esquerda para começar a produzir vapor.

Quando a temperatura desejada for alcançada, pode colocar o botão de controlo do vapor na posição “OFF” ou “0”.

Carregue no botão ON/OFF, coloque o interruptor na posição “0” e desligue o aparelho da ficha elétrica.

MANUTENÇÃO E LIMPEZA

1. Não se esqueça de desligar a ficha elétrica da tomada antes de limpar o aparelho.
2. Limpe a parte externa com um pano suave e seco, nunca use material para polir metal.
3. Às partes amovíveis da máquina devem ser lavadas em água quente com detergente. Enxague-os antes de os voltar a colocar.
4. Separe o filtro metálico girando-o para a esquerda, descarte os resíduos de café que estiver no interior. Depois, pode lavá-lo com um produto de limpeza, mas, pelo menos, deve passá-lo por água corrente.
5. Nunca use o lava-loiça para limpar qualquer parte da máquina.
6. Coloque a máquina de café num lugar seco e não muito quente.

DESCARTE DO PRODUTO



Este produto está em conformidade com a Diretiva Europeia 2012/19/UE quanto a dispositivos elétricos e eletrónicos, conhecida como REEE (Resíduos de Equipamentos Elétricos e Eletrónicos), que disponibiliza o enquadramento legal dentro da União Europeia para a eliminação e reutilização de resíduos eletrónicos e elétricos. Não deitar este produto no caixote do lixo. Dirigir-se antes ao centro de recolha de resíduos elétricos e eletrónicos da área de residência.

ENGLISH

WE WOULD LIKE TO THANK YOU FOR CHOOSING UFESA;
WE WISH THE PRODUCT PERFORMS TO YOUR SATISFACTION AND PLEASURE.

WARNING

PLEASE READ THE INSTRUCTIONS FOR USE CAREFULLY PRIOR TO USING THE PRODUCT.
STORE THESE IN A SAFE PLACE FOR FUTURE REFERENCE.

DESCRIPTION

1. Coffee +ON/OFF
2. Coffee/hot water selector
3. Steam +switch
4. Drip tray
5. Removable shelf
6. Steam control knob
7. Water tank cover
8. Water tank
9. Top cover
10. Steam wand
11. Froth device
12. Main body
13. Bottom cover
14. Stainless Steel mesh
15. Measuring spoon and tamper
16. Metal funnel
17. Funnel handle
18. Press bar (press steel mesh with it when pour coffee residue to avoid its slipping out)

SAFETY INSTRUCTIONS

If the supply cord is damaged it must be replaced by the manufacturer, its service agent or similarly qualified persons in order to avoid a hazard.

This appliance can be used by children aged from 8 years and above if they have been given supervision or instruction concerning use of the appliance in a safe way and if they understand the hazards involved. Cleaning and user maintenance shall not be made by children unless they are older than 8 and supervised. Keep the appliance and its cord

out of reach of children aged less than 8 years.

Appliances can be used by persons with reduced physical, sensory or mental capabilities or lack of experience and knowledge if they have been given supervision or instruction concerning use of the appliance in a safe way and understand the hazards involved.

Children shall not play with the appliance.

This appliance is intended to be used in household. It is not intended to be used in applications such as:

- staff kitchen areas in shops, offices and other working environments;
- farm houses;
- by clients in hotels, motels and other residential type environments;
- bed and breakfast type environments.

Proceed according to maintenance and cleaning section of this manual for cleaning.

Never immerse the appliance in water or any other liquid.

During brewing and after use due to residual heat some parts of the machine are hot.

Warning: potential injury from misuse!

IMPORTANT WARNINGS

Any incorrect use or improper handling of the product shall render the warranty null and void.

Prior to plugging in the product, check that your mains voltage is the same as the one indicated on the product label.

The mains connection cable must not be tangled or wrapped around the product during use.

Do not use the device, or connect and disconnect to the supply mains with the hands and / or feet wet.

Do not pull on the connection cord in order to unplug it or use it as a handle

Never use your coffee machine without water in it.

Unplug the product immediately from the mains in the event of any breakdown or damage and contact an official technical support service. In order to prevent any risk of danger, do not open the device. Only qualified technical personnel from the brand's Official technical support service may carry out repairs or procedures on the device.

B&B TRENDS SL. disclaims all liability for damages that may occur to people, animals or objects, for the non-observance of these warnings.

INSTRUCTIONS FOR USE

Before use

Make sure that all the product's packaging has been removed.

Before making coffee for the first time, we recommend using the coffee maker twice with water only, in order to clean the system.

Filling with water

The deposit must be filled with water before turning the appliance on.

Lift the lid

Fill the compartment with cold water.

Fill the tank observing the MAX and MIN levels

Close the lid.

PRE-HEATING

To make a cup of good hot Espresso coffee, we recommend you preheating the appliance before making coffee, including the funnel, filter and cup, so that the coffee flavour can not be influenced by the cold parts.

Remove the detachable tank and open the tank cover to fill it with desired water, the water level should not exceed the "MAX" mark in the tank. Then place the tank into the appliance properly.

Select the one-cup or two-cup mesh, set stainless steel mesh into metal funnel, pull the press bar backward, make sure the tube on the funnel aligns with groove in the appliance, then insert the funnel into the appliance from the "Insert" position and release the press bar, and you can fix them into coffee maker firmly through turn it anticlockwise until it is at the "lock" position. (Fig. 1).

Place an espresso cup on removable shelf.

Then connecting the appliance to power supply source, make sure the steam control knob is on the "OFF" or "0" position.

Press the "Coffee+ON/OFF" switch, the "Coffee +ON/OFF" indication lamp flashing. Then wait until the indicator light keeps on. Press the "Coffee/hot water selector", there is water flowing out, close the pump (pressing coffee/hot water selector button) immediately. The purpose of the step is that pump the water of the tank into the housing.

When the "Coffee +ON/OFF" indicator light keeps on, you should press the "Coffee/hot water selector" button, there will be hot water flowing out. When the "Coffee +ON/OFF" indicator light flashing, close the pump. The pre-heating was finished.

MAKE ESPRESSO COFFEE

Remove the funnel by turning it in clockwise, Add ground coffee to steel mesh with measuring spoon, a spoon ground coffee power can make about a cup of top-grade coffee, then press the ground coffee powder tightly with the tamper.

Set steel mesh into metal funnel, pull the press bar backward, make sure the tube on the funnel aligns with groove in the appliance, then insert the funnel into the appliance from the "Insert" position and

release the press bar, and you can fix them into coffee maker firmly through turn it anticlockwise until it is at the “lock” position. (Fig. 1).

Pour out the hot water in the cup. Then place the hot cup on removable shelf.

At the time, the green lamp is illuminated, if the green lamp is extinguished, wait for a moment, once the green lamp is illuminated, and you should press the coffee/hot water selector on the “1” position, waiting for a moment, there will be coffee flowing out.

Note: During operation, if the green indicator is extinguished, you must close the pump and stop to make espresso coffee. After a few seconds, if the green lamp is illuminated again, you can make espresso coffee continued by pressing coffee/hot water selector to “1” position, the green lamp is cycle ON and OFF to maintain the water temperature is hot enough.

You should press coffee/hot water selector to “0” position manually when desired coffee is obtained or the colour of coffee changes weak obviously, the red and green indicator go out and the coffee maker stops working, your coffee is ready now.

WARNING: Do not leave the coffee maker unattended during making the coffee, as you need operate manually sometimes!

After finishing making the coffee, you can take the metal funnel out through turn anticlockwise, and then pour the coffee residue out with the steel mesh pressed by press bar.

Let them cool down completely, then rinse under running water.

FROTHING MILK/ MAKING CAPPUCCINO

You get a cup of cappuccino when you top up a cup of espresso with frothing milk.

Method:

Prepare espresso first with container big enough according to the part “MAKE ESPRESSO COFFEE”, make sure that the steam control knob is at the “OFF” or “0” position.

Press steam+switch button, wait for a moment, until the steam+switch indication light change from flashing from to keeps on.

Note: During operation, if the green indicator is extinguished, you should turn the steam control knob to “OFF” or “0” position. Press coffee/hot water selector to the “1” position and pump water, after about 30s, close the pump coffee/hot water selector to the “0” position), then wait for until the green indicator is illuminated and turn the steam control knob in anticlockwise, the steam will come out again.

Fill a jug with about 100 grams of milk for each cappuccino to be prepared, you are recommended to use whole milk at refrigerator or room temperature (not hot!).

Note: In choosing the size of jug, it is recommend the diameter is not less than 70 ± 5 mm, and bear in mind that the milk increases in volume by 2 times, make sure the height of jug is enough.

Turn the steam control knob slowly in anti-clockwise, steam will come out from the frothing device.

Note: Never turn the steam control button rapidly, as the steam will accumulate rapidly in short time which may increase the potential of the risk of explosion.

Insert the frothing device into the milk about two centimetre, froth milk in the way moving vessel round from up to down.

When the required purpose is reached, you can turn the steam control knob to “OFF” or “0” position.

Note: Clean steam outlet with wet sponge immediately after steam stops generating, but care not to hurt!

Pour the frothed milk into the espresso prepared; now the cappuccino is ready. Sweeten to taste and if desired, sprinkle the froth with a little cocoa powder.

Press the ON/OFF switch to the “0” position to cut the power source off.

Note: we recommend you allow the maker to cool down at least for 5 min before making coffee again. Otherwise burnt odor may occur in your Espresso coffee.

MAKING HOT WATER:

1. With this function, you can pre-heat your coffee cup to ensure that the temperature of the coffee will not decrease. So as to improve the coffee flavor.

2. Clean your coffee cup. After drinking coffee, you can directly make hot water with this coffee maker to clean the cups. This makes it more simple and convenient to clean the cups.

Methods:

1. Press the On/Off switch to the “1” position; the Steam switch to “0” position, Coffee/hot water selector to “0” position. The red lamp will be illuminated; waiting for a moment, the green lamp will be illuminated.

2. First, turn the steam control knob from “OFF” to “0” position in anti-clockwise. (Turn the knob with at least 135 degree.) Then press coffee/hot water selector to “1” position, and hot water will flow out from the steam wand.

Note: At first the hot water will scatter from the steam wand. May let the steam wand outlet close to the coffee cup wall. Thus at this moment, you need to pay attention to the protection of hot water splash burns skin.

PRODUCING STEAM TO HEAT LIQUIDS

The steam wand (without the frothing device) can be used to make hot beverages like drinking chocolate, water or tea.

Method:

Open the tank cover, remove the detachable tank and fill it with desired water, the water level should not exceed the “MAX” mark in the tank. Then place the tank into the appliance properly.

Replace the tank, then connecting the appliance to power supply source.

Press the ON/OFF switch to the “1” position, the red lamp is illuminated.

Turn the steam control knob to “OFF” or “0” position, make the coffee/hot water selector on the “1” position, the pump will pump water, when there is water flowing out, close the pump (coffee/hot water selector to the “0” position) immediately, pressing the steam selector to the “1” position and waiting for a moment, the appliance begins to be heated until the green lamp is illuminated, it shows the heating is finish.

Remove the frothing device from the steam wand.

Dip the steam wand into the liquid to be heated. Turn the steam control knob in anti-clockwise slowly to start making steam.

When the required temperature is reached, you can turn the steam control knob to “OFF” or “0” position. Press the ON/OFF switch to the “0” position to cut the power source off.

MAINTENANCE AND CLEANING

1. Do not forget to remove the plug from the socket before cleaning the appliance.
2. Wipe outside with soft dry cloth when coffee machine is wet, never use metal polish.
3. The removable items should be washed in hot soapy water. Rinse them before fixing.
4. Detach the metal funnel through turn it anticlockwise, get rid of coffee residue inside, then you can clean it with cleanser, but at last you must rinse with clear water.
5. Never use a dishwasher to clean any parts from the machine.
6. Put the coffee maker in a dry and not very hot place.

PRODUCT DISPOSAL



This product complies with European Directive 2012/19/EU on electrical and electronic devices, known as WEEE (Waste Electrical and Electronic Equipment), provides the legal framework applicable in the European Union for the disposal and reuse of waste electronic and electrical devices. Do not dispose of this product in the bin, instead going to the electrical and electronic waste collection centre closest to your home.

FRANÇAIS

NOUS TENONS À VOUS REMERCIER D'AVOIR CHOISI UFESA.
NOUS ESPÉRONS QUE VOUS SEREZ PLEINEMENT SATISFAIT DE CE PRODUIT
ET QU'IL RÉPONDRA À VOS ATTENTES.

ATTENTION

VEUILLEZ LIRE ATTENTIVEMENT LE MANUEL D'UTILISATION AVANT D'UTILISER LE PRODUIT.
CONSERVEZ CE MANUEL D'UTILISATION DANS UN ENDROIT SÛR EN VUE DE CONSULTATION
FUTURE.

DESCRIPTION

1. Café + MARCHE/ARRÊT
2. Sélecteur café/eau chaude
3. Bouton vapeur+
4. Égouttoir
5. Grille amovible
6. Bouton de réglage de la vapeur
7. Bouchon du réservoir d'eau
8. Réservoir d'eau
9. Couvercle supérieur
10. Buse de vapeur
11. Mousseur
12. Corps
13. Couvercle inférieur
14. Grille en acier inoxydable
15. Cuillère-mesure et tasseur
16. Filtre entonnoir en métal
17. Poignée du filtre entonnoir
18. Barre de pression (appuyer sur la grille en inox lorsque vous jetez les résidus de café pour éviter qu'elle ne tombe)

CONSIGNES DE SÉCURITÉ

Lorsque le cordon d'alimentation est abîmé, il doit être remplacé par le fabricant, un de ses agents de service ou toutes personnes qualifiées afin d'éviter tout risque.

Cet appareil peut être utilisé par des enfants de plus de 8 ans s'ils sont surveillés ou après leur avoir expliqué comment utiliser l'appareil de façon sûre, et après s'être assuré qu'ils sont conscients des dangers encourus. Le nettoyage et la

maintenance à effectuer par l'utilisateur ne doivent pas être réalisés par des enfants sauf s'ils sont âgés de plus de 8 ans et sous la surveillance d'un adulte. Conservez l'appareil et son cordon hors de portée des enfants de moins de 8 ans.

Ces appareils peuvent être utilisés par des personnes présentant des capacités physiques, sensorielles ou mentales réduites ou un manque d'expérience et de connaissances, si elles sont encadrées ou après leur avoir expliqué comment utiliser l'appareil de façon sûre, et après s'être assuré qu'elles sont conscientes des dangers encourus.

Ne laissez pas les enfants jouer avec l'appareil.

Cet appareil est destiné à être utilisé en intérieur. Cet appareil n'est pas conçu pour être utilisé :

- des zones de cuisine du personnel dans des boutiques, des bureaux ou d'autres environnements de travail ;
- des fermes ;
- par des clients dans des hôtels, motels et autres environnements de type résidentiel ;
- des environnements de type bed and breakfast.

Respectez les instructions de la section relative à l'entretien et au nettoyage indiquées dans le présent manuel au moment de procéder au nettoyage de l'appareil.

N'immergez jamais l'appareil dans l'eau ou dans tout autre liquide.

Pendant la préparation et après utilisation, certaines parties de la machine sont chaudes en raison de la chaleur résiduelle.

Avertissement : Blessure potentielle en raison d'une mauvaise utilisation !

AVERTISSEMENTS IMPORTANTS

Toute utilisation inappropriée ou mauvaise manipulation du produit entraînera l'annulation de la garantie.

Avant de brancher le produit, vérifiez que la tension secteur est la même que celle indiquée sur l'étiquette du produit.

Le cordon d'alimentation secteur ne doit pas être emmêlé ou enroulé autour du produit durant l'utilisation de ce dernier.

N'utilisez pas l'appareil et ne le branchez ni débranchez du secteur avec les mains ou pieds humides.

Ne tirez pas sur le cordon d'alimentation pour le débrancher ou l'utiliser comme une poignée.

N'utilisez jamais votre machine à café sans avoir rempli le réservoir d'eau.

Débranchez immédiatement le produit du secteur en cas de panne ou détérioration et contactez le service d'assistance technique officiel. Afin d'éviter tout danger, n'ouvrez pas l'appareil. Seul un personnel technique qualifié du service officiel d'assistance technique officiel de la marque est habilité à procéder à des réparations ou toutes autres interventions sur l'appareil.

B&B TRENDS SL. décline toute responsabilité quant aux dommages pouvant toucher les personnes, animaux ou objets, dus au non-respect de ces avertissements.

MODE D'EMPLOI

Avant l'utilisation

Assurez-vous que tous les emballages des produits ont été enlevés.

Avant de faire du café pour la première fois, nous vous recommandons d'utiliser la cafetière deux fois uniquement avec de l'eau afin de nettoyer le système.

Remplissage avec de l'eau

Le réservoir doit être rempli d'eau avant d'allumer la machine.

Soulevez le couvercle

Remplissez le compartiment avec de l'eau froide.

Remplissez le réservoir en respectant les niveaux MAX et MIN

Fermez le couvercle.

PRÉCHAUFFAGE

Pour préparer une tasse de café Espresso bien chaud, nous vous recommandons de préchauffer l'appareil avant de procéder à la préparation du café, y compris l'entonnoir, le filtre et la tasse, pour que les parties froides n'influent pas sur la saveur du café.

Retirez le réservoir amovible et ouvrez le couvercle du réservoir pour le remplir avec de l'eau, le niveau d'eau ne doit pas dépasser la marque «MAX» sur le réservoir. Remplacez ensuite correctement le réservoir sur l'appareil.

Sélectionnez la grille pour une ou deux tasses, installez la grille en acier inoxydable dans le filtre entonnoir en métal, tirez vers l'arrière la barre de pression, assurez-vous que le tube sur l'entonnoir s'aligne avec la rainure sur l'appareil, puis insérez l'entonnoir dans l'appareil sur la position « Insérer » et relâchez la barre de pression, et installez-le bien sur la cafetière en le tournant dans le sens inverse des aiguilles d'une montre jusqu'à ce qu'il soit sur la position « verrou ». (Fig. 1).

Placez une tasse à espresso sur la grille amovible.

Branchez ensuite l'appareil sur le secteur, assurez-vous que le bouton de réglage de la vapeur est sur la position « OFF » ou « 0 ».

Appuyez sur le bouton « Café+MARCHE/ARRÊT », le voyant « Café +MARCHE/ARRÊT » clignote. Patientez jusqu'à ce que le voyant reste fixe. Appuyez sur le « Sélecteur café/eau chaude », lorsque

l'eau s'écoule, arrêtez immédiatement la pompe (en appuyant sur le bouton de sélection café/eau chaude). Le but de cette étape est de pomper l'eau du réservoir vers le boîtier.

Lorsque le voyant « Café +MARCHE/ARRÊT » reste fixe, vous devez appuyer sur le bouton du « Sélecteur café/eau chaude », et de l'eau chaude s'écoulera. Lorsque le voyant « Café +MARCHE/ARRÊT » clignote, arrêtez la pompe. Le préchauffage est terminé.

PRÉPARATION D'UN CAFÉ ESPRESSO

Retirez l'entonnoir en le tournant dans le sens des aiguilles d'une montre. Ajoutez du café moulu sur la grille en acier avec la cuillère-mesure, une cuillère de café moulu réalise environ une tasse de café de qualité supérieure, tassez ensuite fermement le café moulu avec le tasseur.

Installez la grille en acier inoxydable dans le filtre entonnoir en métal, tirez vers l'arrière la barre de pression, assurez-vous que le tube sur l'entonnoir s'aligne avec la rainure sur l'appareil, puis insérez l'entonnoir dans l'appareil sur la position « Insérer » et relâchez la barre de pression, et installez-le bien sur la cafetière en le tournant dans le sens inverse des aiguilles d'une montre jusqu'à ce qu'il soit sur la position « verrou ». (Fig. 1).

Videz l'eau chaude de la tasse. Placez ensuite une tasse à espresso sur la grille amovible.

À ce moment-là, le voyant vert est allumé, si le voyant vert s'éteint, patientez un instant, une fois que le voyant vert s'allume, mettez sur le sélecteur café/eau chaude sur la position « 1 », patientez un instant, le café s'écoulera.

Remarque : Pendant le fonctionnement, si le voyant vert est éteint, vous devez arrêter la pompe et arrêter la préparation du café. Après quelques secondes, si le voyant vert se rallume, vous pouvez préparer du café en plaçant le sélecteur café/eau chaude sur la position « 1 », le voyant vert s'allume, puis s'éteint pour maintenir l'eau toujours chaude.

Vous devez placer le sélecteur café/eau chaude sur la position « 0 » manuellement lorsque le café souhaité est obtenu ou la couleur du café devient claire, les voyants rouge et vert s'éteignent et la cafetière arrête de fonctionner, votre café est maintenant prêt.

AVERTISSEMENT : Ne laissez pas la cafetière sans surveillance pendant la préparation du café, car vous devrez parfois intervenir manuellement !

Une fois le café fini, vous devez retirer l'entonnoir en métal en le tournant dans le sens inverse des aiguilles d'une montre, et videz ensuite les résidus de café en appuyant avec la barre de pression sur la grille en acier.

Laissez-le refroidir totalement, puis rincez-le sous l'eau courante.

MOUSSE DE LAIT/PRÉPARATION D'UN CAPPUCCINO

Vous obtenez une tasse de cappuccino lorsque vous ajoutez de la mousse de lait à une tasse d'espresso.

Méthode :

Préparez en premier lieu l'espresso dans un contenant assez grand selon le paragraphe « PRÉPARER UN CAFÉ ESPRESSO », assurez-vous que le bouton de réglage de la vapeur est sur la position « OFF » ou « 0 ».

Appuyez sur le bouton vapeur+, patientez un moment jusqu'à ce que le voyant du bouton vapeur+ arrête de clignoter et reste fixe.

Remarque : Lors du fonctionnement, si le voyant vert est éteint, vous devez tourner le bouton de réglage de la vapeur sur la position « OFF » ou « 0 ». Placez le sélecteur café/eau chaude sur la

position « 1 » et pompez l'eau, après environ 30 s, arrêtez la pompe (sélecteur café/eau chaude sur la position « 0 »), puis patientez jusqu'à ce que le voyant vert soit allumé et tournez le bouton de réglage de la vapeur dans le sens inverse des aiguilles d'une montre, la vapeur sortira à nouveau.

Remplissez une carafe avec 100 grammes de lait pour chaque cappuccino à préparer, il est recommandé d'utiliser du lait entier à température ambiante ou du réfrigérateur (pas chaud !).

Remarque : Lors du choix de la taille de la carafe, il est recommandé de prendre un diamètre supérieur à 70±5 mm, et gardez en tête que le lait double de volume, assurez-vous que la hauteur de la carafe soit suffisante.

Tournez le bouton de réglage de la vapeur dans le sens inverse des aiguilles d'une montre, de la vapeur sortira du mousser.

Remarque : Ne tournez jamais le bouton de réglage de la vapeur rapidement, car la vapeur s'accumule rapidement en un court instant, ce qui peut augmenter le risque d'explosion.

Insérez le mousser dans le lait à environ deux centimètres, faites mousser le lait en déplaçant la carafe de bas en haut.

Une fois l'effet obtenu, vous pouvez tourner le bouton de réglage de la vapeur sur la position « OFF » ou « 0 ».

Remarque : Nettoyez la buse de vapeur avec une éponge humide immédiatement après l'arrêt de la vapeur, mais faites attention de ne pas vous brûler !

Versez le lait mousseux sur l'espresso ; le cappuccino est maintenant prêt. Sucrez selon votre goût et si vous le souhaitez, saupoudrez légèrement de cacao en poudre.

Placez le bouton MARCHE/ARRÊT sur la position « 0 » pour couper le courant.

Remarque : nous vous recommandons de laisser refroidir la cafetière pendant au moins 5 minutes avant de refaire un café. Sinon votre café expresso peut avoir une odeur de brûlé.

PRÉPARATION D'EAU CHAUDE :

1. Avec cette fonction, vous pouvez préchauffer votre tasse à café pour que la température du café ne baisse pas. Pour améliorer ainsi la saveur du café.

2. Nettoyez votre tasse à café. Après avoir bu le café, vous pouvez nettoyer les tasses directement avec de l'eau chaude de la cafetière. Cela est plus simple et pratique pour nettoyer les tasses.

Méthodes :

1. Placez le bouton Marche/Arrêt sur la position « 1 » ; le bouton Vapeur sur la position « 0 », le sélecteur café/eau chaude sur la position « 0 ». Le voyant rouge s'allume, patientez un moment, le voyant vert s'allume.

2. Tournez en premier lieu le bouton de réglage de la vapeur de la position « OFF » à « 0 » dans le sens inverse des aiguilles d'une montre. (Tournez le bouton d'au moins 135 degrés.) Placez ensuite le sélecteur de café/eau chaude sur la position « 1 » et de l'eau chaude sortira de la buse à vapeur.

Remarque : Au début, l'eau chaude sortira de la buse à vapeur en éclaboussant. Mettez la sortie de la buse à vapeur près de la paroi de la tasse à café. À ce moment-là, vous devez faire attention et vous protéger pour ne pas que l'eau chaude vous brûle la peau.

PRODUCTION DE VAPEUR DANS LES LIQUIDES CHAUDS

La buse à vapeur (sans le mousser) peut être utilisée pour réaliser des boissons, comme un chocolat, de l'eau ou du thé.

Méthode :

Ouvrez le couvercle du réservoir, retirez le réservoir amovible et remplissez-le d'eau, le niveau d'eau ne doit pas dépasser la marque « MAX » sur le réservoir. Remplacez ensuite correctement le réservoir sur l'appareil.

Remplacez le réservoir, puis branchez l'appareil à une prise de électrique.

Placez le bouton MARCHE/ARRÊT sur la position « 1 », le voyant rouge s'allume.

Placez le bouton de réglage de la vapeur sur la position « OFF » ou « 0 », mettez le sélecteur café/eau chaude sur la position « 1 », la pompe pompera l'eau, lorsque l'eau coule, arrêtez immédiatement la pompe (sélecteur café/eau chaude sur la position « 0 »), mettez le sélecteur de vapeur sur la position « 1 » et patientez un instant, l'appareil commence à chauffer jusqu'à ce que le voyant s'allume, cela signifie que le préchauffage est terminé.

Retirez le mousseur de la buse à vapeur.

Plongez la buse à vapeur dans le liquide à chauffer. Tournez lentement le bouton de réglage de la vapeur dans le sens inverse des aiguilles d'une montre pour commencer à faire de la vapeur.

Une fois la température atteinte, vous pouvez tourner le bouton de réglage de la vapeur sur la position « OFF » ou « 0 ».

Placez le bouton MARCHE/ARRÊT sur la position « 0 » pour couper le courant.

ENTRETIEN ET NETTOYAGE

1. N'oubliez pas de retirer la fiche de la prise avant de nettoyer l'appareil.
2. Essuyez l'extérieur avec un chiffon sec et doux lorsque la cafetière est humide, n'utilisez jamais de polish pour métal.
3. Les éléments amovibles doivent être lavés dans de l'eau chaude savonneuse. Rincez avant de remonter.
4. Retirez l'entonnoir en métal en le faisant tourner dans le sens inverse des aiguilles d'une montre, jetez les résidus de café, vous pouvez ensuite le nettoyer avec un détergent, mais vous devez au moins le rincer à l'eau claire.
5. Ne lavez jamais les pièces de la machine au lave-vaisselle.
6. Mettez la cafetière dans un lieu sec et à température ambiante.

ÉLIMINATION DU PRODUIT



Ce produit est conforme à la Directive européenne 2012/19/UE relative aux déchets d'équipements électriques et électroniques (DEEE) qui fournit le cadre légal applicable dans l'Union Européenne pour l'élimination et la réutilisation de déchets d'équipements électriques et électroniques. Ne jetez pas ce produit à la poubelle, rendez-vous au centre de collecte des déchets d'équipements électriques et électroniques le plus proche de chez vous.

БЪЛГАРСКИ

БЛАГОДАРИМ ВИ, ЧЕ ИЗБРАХТЕ UFESA! НАДЯВАМЕ СЕ ДА ОСТАНЕТЕ ДОВОЛНИ ОТ ПРОДУКТА.

ВНИМАНИЕ

МОЛЯ, ПРОЧЕТЕТЕ ВНИМАТЕЛНО ИНСТРУКЦИИТЕ ЗА УПОТРЕБА ПРЕДИ ДА ИЗПОЛЗВАТЕ ПРОДУКТА. СЪХРАНЯВАЙТЕ ГИ НА СИГУРНО МЯСТО ЗА БЪДЕЩИ СПРАВКИ.

ОПИСАНИЕ

1. Вкл./изкл. на кафе +
2. Селектор за кафе/гореща вода
3. Превключвател за пара +
4. Тава за оттичане
5. Сваляща се поставка
6. Бутон за контролиране на парата
7. Капак на резервоара за вода
8. Резервоар за вода
9. Горен капак
10. Парна пръчка
11. Приставка за пяна
12. Основен корпус
13. Долен капак
14. Цедка от неръждаема стомана
15. Измервателна лъжичка и тампер
16. Метална фуния
17. Дръжка на фунията
18. Стопер (натиснете стоманената цедка с него, когато изсипвате утайка от кафе, за да избегнете разсипване)

ИНСТРУКЦИИ ЗА БЕЗОПАСНОСТ

Ако захранващият кабел е повреден, той трябва да бъде заменен от производителя, неговия сервизен агент или лица с подобна квалификация, за да се избегне опасност.

Този уред може да се използва от деца от 8-годишна възраст нагоре, ако те са надзиравани или инструктирани относно използването на уреда

по безопасен начин и разбират опасностите, свързани с това. Почистването и поддръжката на уреда могат да се извършват от деца, но само ако са над 8-годишни и са под надзор на възрастни. Уредът и кабелът му трябва да са извън досега на деца под 8-годишна възраст.

Този уред може да се използва от деца от 8-годишна възраст нагоре и лица с намалени физически, сетивни или умствени способности или липса на опит и познания, ако те са били надзиравани или инструктирани относно използването на уреда по безопасен начин и разбират опасностите, свързани с това.

Децата не бива да си играят с уреда.

Този уред е предназначен за употреба за битови нужди. Той не е предназначен за употреба в следните случаи:

- кухни за персонала в магазини, офиси и други работни места;
- селскостопански помещения;
- от клиенти в хотели, мотели и други видове заведения от жилищен тип;
- заведения, предлагащи нощувки и закуски.

Следвайте инструкциите в раздела за поддръжка и почистване на настоящото ръководство за почистване.

Не потапяйте уреда във вода или каквато и да е друга течност.

По време на затопляне и след употреба поради остатъчна топлина някои части на машината остават горещи

Внимание: при неправилна употреба съществува риск от нараняване!

ВАЖНИ ПРЕДУПРЕЖДЕНИЯ

Всяко използване не по предназначение или неправилно боравене с продукта прави гаранцията невалидна.

Преди да включите продукта в контакта, проверете дали мрежовото ви напрежение е същото като това, посочено на етикета на продукта.

Захранващият кабел не трябва да се заплита или да се увива около продукта по време на употреба.

Не използвайте уреда, не го включвайте или изключвайте към/от електрическата мрежа с мокри ръце и/или крака.

Не дърпайте свързващия кабел, за да го изключите от контакта и не го използвайте за дръжка. Никога не използвайте вашата кафеварка, без вътре да има вода.

Изключете незабавно продукта от електрическата мрежа в случай на авария или повреда и се свържете с упълномощена служба за техническа поддръжка. За да предотвратите риск от опасност, не отваряйте устройството. Само квалифициран технически персонал от официалната служба за техническа поддръжка на марката може да извършва ремонти или процедури на устройството.

B&B TRENDS SL. отхвърля всякаква отговорност за вреди, от които могат да пострадат хора, животни или предмети, поради неспазването на тези предупреждения.

ИНСТРУКЦИИ ЗА УПОТРЕБА

Преди употреба

Уверете се, че всички елементи на опаковката на чайника са отстранени.

Преди да направите кафе за първи път, ние препоръчваме да използвате кафеварката два пъти само с вода, така че да се почисти системата.

Пълнене с вода

Резервоарът за вода трябва да е пълен с вода преди включване на уреда.

Вдигнете капака

Напълнете резервоара за вода със студена вода.

Напълнете резервоара, спазвайки нивата MAX (макс.) и MIN (мин.)

Затворете капака.

ПРЕДВАРИТЕЛНО НАГРЯВАНЕ

За да си направите чаша хубаво горещо еспресо, препоръчваме преди да пуснете кафето, да нагреете предварително уреда, включително фунията, филтъра и чашата, така че ароматът на кафето да не отслабва от студените части.

Извадете свалящия се резервоар и отворете капака на резервоара, за да го напълните с желаното количество вода. Нивото на водата не трябва да превишава маркировката „MAX“ в резервоара. След това поставете правилно резервоара в уреда.

Изберете цедката за едно или две чаши, поставете стоманената цедка в металната фуния, издърпайте стопера назад, уверете се, че тръбата на фунията е подравнена с жлеба в уреда, след това вкарайте фунията в уреда от положението „Insert“ (вкарване) и освободете стопера; можете да ги фиксирате в кафеварката, като ги завъртите обратно на часовниковата стрелка до положение „lock“ (заклучване). (Фиг. 1).

Поставете чаша за еспресо върху свалящата се поставка.

След това свържете уреда с източник на електрозахранване, като се уверите, че бутонът за контролиране на парата е в положение „OFF“ или „0“.

Натиснете превключвателя „Вкл./изкл. на кафе +“, индикаторната светлина за „Вкл./изкл. на кафе +“ започва да премигва. Изчакайте, докато индикаторната светлина остане да свети постоянно. Натиснете „Селектора за кафе/гореща вода“, започва да изтича вода, затворете незабавно помпата (като натиснете бутона за избор на кафе/гореща вода). Целта на тази стъпка е да се изпомпи водата от резервоара в корпуса.

Когато индикаторната светлина „Вкл./изкл. на кафе +“ свети постоянно, трябва да натиснете бутона „Селектор за кафе/гореща вода“, ще започне да изтича гореща вода. Когато индикаторната светлина „Вкл./изкл. на кафе +“ премигва, затворете помпата. Предварителното нагряване е завършено.

ПРАВЕНЕ НА ЕСПРЕСО

Свалете фунията, като я завъртите обратно на часовниковата стрелка. Добавете смляно кафе в стоманената цедка с измервателната лъжичка – от една лъжичка смляно кафе може да се получи около една чаша най-качествено кафе – след което притиснете смляното кафе с тампера.

Поставете стоманената цедка в металната фуния, издърпайте стопера назад, уверете се, че тръбата на фунията е подравнена с жлеба в уреда, след това вкарайте фунията в уреда от положението „Insert“ (вкарване) и освободете стопера; можете да ги фиксирате в кафеарката, като ги завъртите обратно на часовниковата стрелка до положение „lock“ (заклучване). (Фиг. 1). Излейте горещата вода в чашата. След това поставете горещата чаша върху свалящата се поставка.

По това време зелената светлина трябва да свети. Ако зелената светлина не свети, изчакайте известно време, докато зелената светлина светне, селекторът за кафе/гореща вода трябва да е натиснат в положение „1“, изчакайте малко, докато кафето потече.

Забележка: По време на работа, ако зеленият индикатор не свети, трябва да затворите помпата и да спрете да правите еспресо. След няколко секунди, ако зелената светлина светне отново, можете да продължите да правите еспресо, като натиснете селектора за кафе/гореща вода до положение „1“. Зелената светлина се включва и изключва, за да се поддържа достатъчно висока температура на водата.

Трябва да натиснете селектора за кафе/гореща вода в положение „0“ ръчно след получаване на желаното количество кафе, след което силата на кафето намалява, червеният и зеленият индикатор изгасват и кафеарката спира да работи. Сега кафето е готово.

ВНИМАНИЕ: Не оставяйте кафеарката без надзор, докато правите кафе, тъй като понякога е необходима ръчна намеса!

След като завършите правенето на кафе можете да извадите металната фуния, като я завъртите обратно на часовниковата стрелка, след което да изсипете утайката от кафето, докато стоманената цедка е натисната със стопера.

Оставете ги да се охладят напълно, след което ги изплакнете под течаща вода.

РАЗПЕНВАНЕ НА МЛЯКО/ПРАВЕНЕ НА КАПУЧИНО

Получавате капучино, когато долеете мляко на пяна в чаша с еспресо.

Метод:

Първо направете еспресо в достатъчно голям контейнер, както е описано в „ПРАВЕНЕ НА ЕСПРЕСО“, като се уверите, че бутонът за контролиране на парата е в положение „OFF“ или „0“.

Натиснете бутона за пара +, изчакайте малко, докато индикаторната светлина за пара + се промени от премигваща на постоянна.

Забележка: По време на работа, ако зеленият индикатор не свети, трябва да завъртите бутона за контролиране на парата до положение „OFF“ или „0“. Натиснете селектора за кафе/гореща вода до положение „1“ и изпомпайте вода, след около 30 сек. затворете помпата (селекторът за кафе/гореща вода е в положение „0“). След това изчакайте зеленият индикатор да светне и завъртете бутона за контролиране на парата обратно на часовниковата стрелка, парата ще излезе отново.

Напълнете кана с около 100 грама мляко за всяко капучино, което искате да пригответе; препоръчва се използване на пълномаслено мляко с хладилна или стайна температура (не горещо!).

Забележка: При избор на размер на каната се препоръчва диаметърът да не е под 70 + 5 мм и имайте предвид, че обемът на млякото се повишава до 2 пъти, затова изберете достатъчно висока кана.

Завъртете бутона за контролиране на парата бавно обратно на часовниковата стрелка, парата ще излезе през приставката за пяна.

Забележка: Никога не завъртайте бутона за контролиране на парата бързо, тъй като парата ще се натрупа бързо за кратко време, което повишава риска от експлозия.

Поставете приставката за пяна на около два сантиметра в млякото, разпенете млякото, като движите контейнера отгоре надолу.

При достигане на желаната цел можете да завъртите бутона за контролиране на парата до положение „OFF“ или „0“.

Забележка: Почистете изходния отвор за парата с мокра гъба веднага след като спре да се генерира пара, но внимавайте да не се нараните!

Излейте разпененото мляко в пригответеното еспресо; сега капучиното е готово. Подсладете по вкус и по желание, посипете пяната с малко какао на прах.

Натиснете превключвателя за вкл./изкл. до положение „0“, за да спрете електрозахранването.

Забележка: препоръчваме да оставите кафеварката да се охлади за поне 5 минути, преди отново да правите кафе. В противен случай еспресото може да има мирис на изгоряло.

ГЕНЕРИРАНЕ НА ГОРЕЩА ВОДА:

1. С тази функция можете да нагреете предварително чашата за кафе, за да не повлияе на температурата на кафето. Това подобрява аромата на кафето.
2. Почистете чашата за кафе. След като пиете кафе, можете веднага да генерирате гореща вода с тази кафеварка, за да почистите чашата. Това улеснява почистването на чашите.

Методи:

1. Натиснете превключвателя за вкл./изкл. до положение „1“; превключвателя за пара до положение „0“, селектора за кафе/гореща вода до положение „0“. Червеният светлинен индикатор ще светне; изчакайте малко, докато светне зелената светлина.

2. Първо завъртете бутона за контролиране на парата от положение „OFF“ до „0“ обратно на часовниковата стрелка. (Завъртете бутона на поне 135 градуса.) След това натиснете селектора за кафе/гореща вода до положение „1“ и от парната пръчка ще потече гореща вода.

Забележка: В началото горещата вода ще се разпръсва от парната пръчка. Можете да насочите изхода на парната пръчка близо до стената на чашата за кафе. Затова в този момент трябва да внимавате пръските гореща вода да не изгорят кожата ви.

ГЕНЕРИРАНЕ НА ПАРА ЗА НАГРЯВАНЕ НА ТЕЧНОСТИ

Парната пръчка (без приставката за пяна) може да се използва за направа на горещи напитки като горещ шоколад, вода или чай.

Метод:

Отворете капака на резервоара, свалете сваления се резервоар и го напълнете с желаното количество вода. Нивото на водата не трябва да превишава маркировката „MAX“ в резервоара. След това поставете правилно резервоара в уреда.

Поставете резервоара обратно и свържете уреда с източника на електрозахранване.

Натиснете превключвателя за вкл./изкл. до положение „1“, червената светлина ще светне.

Завъртете бутона за контролиране на парата до положение „OFF“ или „0“, завъртете селектора за кафе/гореща вода до положение „1“, помпата ще изпомпи вода. Когато излиза вода, затворете незабавно помпата (селекторът за контролиране на парата е в положение „0“), като натиснете селектора за пара до положение „1“, и изчакайте малко. Уредът започва да се нагрива, докато свети зелената светлина, тя показва, че нагриването е завършено.

Свалете приставката за пяна от парната пръчка.

Потопете парната пръчка в течността, която ще се нагрива. Завъртете бутона за контролиране на парата обратно на часовниковата стрелка бавно, за да започнете да генерирате пара.

При достигане на желаната температура можете да завъртите бутона за контролиране на парата до положение „OFF“ или „0“.

Натиснете превключвателя за вкл./изкл. до положение „0“, за да спрете електрозахранването.

ИЗХВЪРЛЯНЕ НА ПРОДУКТА

1. Преди почистване на уреда не забравяйте да извадите щепсела от контакта.
2. Когато кафеварката е мокра, избършете външната страна с мека суха кърпа, но никога не използвайте телена четка.
3. Частите, които могат да се свалят, следва да се измиват с гореща вода със сапун. Изплакнете ги, преди да ги наместите.
4. Свалете металната фуния, като я завъртите обратно на часовниковата стрелка, изхвърлете утайката от кафе, след което можете да я почистите с препарат, но най-накрая трябва да я изплакнете с чиста вода.
5. За почистване на каквито и да са части на машината никога не използвайте миялна машина.
6. Поставяйте кафеварката на сухо и не много горещо място.

ИЗХВЪРЛЯНЕ НА ПРОДУКТА



Този продукт е в съответствие с европейската Директива 2012/19/ЕС за електрическите и електронните устройства, известна като ОЕЕО (отпадъци от електрическо и електронно оборудване), която осигурява правната рамка, приложима в Европейския съюз, за изхвърляне и повторно използване на отпадъци от електронни и електрически уреди. Не изхвърляйте този продукт в кошчето за боклук. Вместо това отидете до най-близкия център за събиране на електрически и електронни отпадъци.

بطريقة آمنة وفهموا المخاطر التي تنطوي عليها.

لا يجوز للأطفال اللعب بالجهاز.

هذا الجهاز معد للاستخدام في المنزل. لا يُقصد استخدامه في:

- مطبخ المحلات التجارية والمكاتب وغيرها من بيئات العمل؛

- منازل المزرعة؛

- من طرف زبائن الفنادق والموتيلات وغيرها من البيئات السكنية؛

- بيئات فنادق النوم والفتور.

لتنظيف هذا المنتج، راجع قسم الصيانة والتنظيف من هذا الدليل.

لا تغمر الجهاز في الماء أو أي سائل آخر.

أثناء الغليان وبعد الاستخدام، تظل بعض أجزاء ماكينة تحضير القهوة ساخنة نتيجة الاحتفاظ بالحرارة لفترة من الوقت.

تحذير: إصابة محتملة بسبب سوء الاستخدام!

تحذيرات هامة

أي استخدام غير صحيح أو غير مناسب للمنتج سوف يجعل الضمان لاغياً وباطلاً.

قبل وصل المنتج، تأكد من أن مصدر التيار الكهربائي هو نفسه الذي يظهر على ملصق المنتج.

لا يجب أن يكون سلك التوصيل الكهربائي متشارك أو ملفوف حول المنتج أثناء الاستخدام.

لا تستخدم الجهاز أو توصل وتفصل التيار الكهربائي بيد و / أو قدم مبللة.

لا تقم بسحب سلك الاتصال من أجل فصله أو استخدامه كمقبض.

يحظر استخدام ماكينة تحضير القهوة دون ملئها بالماء.

افصل المنتج مباشرة من مصدر التيار الكهربائي في حالة حدوث أي عطل أو تلف، واتصل بخدمة دعم فني رسمية. لمنع أي خطر، لا تفتح الجهاز. فقط

الأفراد الفنيين المؤهلين التابعين لخدمة الدعم الفني الرسمية للعلامة التجارية هم من يمكنهم القيام بالإصلاحات أو الإجراءات على الجهاز.

B&B TRENDS S.L. لا تتحمل أي مسؤولية عن أي أضرار قد تحدث للناس أو الحيوانات أو الأشياء نتيجة عدم مراعاة هذه التحذيرات.

تعليمات الاستخدام

قبل الاستخدام

تأكد من إزالة جميع أغلفة المنتج.

قبل تحضير القهوة لأول مرة، نوصي باستخدام الماء فقط في ماكينة تحضير القهوة مرتين، بغرض تنظيف أجزائها.

ملء ماكينة تحضير القهوة بالماء

يجب ملء الحاوية بالماء قبل تشغيل الجهاز.

ارفع الغطاء

املاً الحاوية بالماء البارد.

املاً الخزان مع الالتزام بالحددين الأقصى والأدنى (MAX وMIN) المقررين.

أغلق الغطاء

العربية

نود أن نشكرك على اختيارك لـ ASEFU، ونتمنى أن يقوم المنتج بأداء يرضيك ويسعدك.

تحذير

يرجى قراءة تعليمات الاستخدام بعناية قبل استخدام المنتج. قم بتخزين هذه التعليمات في مكان آمن للرجوع إليها مستقبلاً.

الوصف

- (1) قهوة + تشغيل/إيقاف
- (2) محدد ماء ساخن/قهوة
- (3) بخار + تشغيل
- (4) علبة تقطير
- (5) رف قابل للإزالة
- (6) زر التحكم بالبخار
- (7) غطاء خزان الماء
- (8) خزان الماء
- (9) غطاء علوي
- (10) أنبوب البخار
- (11) جهاز الرغوة
- (12) الجزء الرئيسي
- (13) غطاء سفلي
- (14) شبكة من الفولاذ المقاوم للصدأ
- (15) ملاعق قياس وتقليب (مدك)
- (16) قمع معدني
- (17) مقبض القمع
- (18) ذراع الضغط (يضغط شبكة الفولاذ معه عند صب بقايا القهوة لتجنب انزلاقها)

تعليمات السلامة

في حالة تلف سلك الطاقة، يجب استبداله من قبل الشركة المصنعة أو وكيل الخدمة أو الأشخاص المؤهلين لتجنب أي خطر.

يمكن استخدام هذا الجهاز من قبل الأطفال الذين تتراوح أعمارهم بين ٨ سنوات وما فوق إذا تم الإشراف عليهم أو تقديم تعليمات لهم بخصوص استخدام الجهاز بطريقة آمنة وإذا فهموا المخاطر التي تنطوي عليها. لا يجوز للأطفال تنظيف وصيانة المنتج إلا إذا كانوا أكبر من ٨ سنوات ويشرف عليهم شخص بالغ. أبقى الجهاز وسلوكه بعيداً عن متناول الأطفال الذين تقل أعمارهم عن ٨ سنوات.

يمكن استخدام الأجهزة من قبل أشخاص ذوي قدرات بدنية أو حسية أو عقلية مخفضة أو الذين لديهم نقص في الخبرة والمعرفة إذا كانوا قد تلقوا إرشافاً أو تعليمات بشأن استخدام الجهاز

اضغط زر البخار + تشغيل، steam+switch انتظر قليلاً حتى يتغير ضوء مؤشر البخار+ تشغيل من الوميض إلى الاستمرار بالإضاءة.

ملاحظات: أثناء التشغيل، إذا انطفأ المؤشر الأخضر، أوقف زر التحكم بالبخار عن طريق الضغط على زر الإيقاف «OFF» أو «». اضغط زر محدد القهوة /الماء الساخن coffee/hot water selector على الوضع «1» وقم بتشغيل المضخة، بعد حوالي ٠٣ ثانية، أغلق المضخة (محدد القهوة / الماء الساخن على الوضع «»)، ثم انتظر حتى يضيء المؤشر الأخضر وأدر زر التحكم في البخار عكس اتجاه عقارب الساعة، سوف يتصاعد البخار مرة أخرى. املاً بإبريق بحوالي ٠٠١ جرام من الحليب لكل كوب كابتشينو يتم تحضيره، ويوصى باستخدام الحليب المررد في التلاجة أو المحتفظ بدرجة حرارة الغرفة (ليس ساخناً).

ملاحظات: عند اختيار حجم الإبريق، يوصى بالأقل يقل القطر عن ٠٧ ± ٥ ملم، ويجب الأخذ في الاعتبار أن حجم الحليب سيتضاعف بمقدار مرتين، ولذلك يرجى التأكد من أن ارتفاع الإبريق مناسب.

أدر زر التحكم في البخار ببطء عكس اتجاه عقارب الساعة، وسوف يخرج البخار من جهاز الرغوة. ملاحظات: يحظر لف زر التحكم بالبخار سريعاً، حيث سيؤدي ذلك إلى تراكم البخار بسرعة في وقت قصير مما قد يزيد من احتمالية خطر الانفجار. أدخل جهاز الرغوة في الحليب بمقدار ٢ سم، اصنع رغوة في الحليب عن طريق تحريك الوعاء بدوران من الأعلى إلى الأسفل. عند تحقيق الغرض المطلوب، يمكنك إيقاف زر التحكم بالبخار عن طريق ضبطه على الوضع «OFF» أو «». ملاحظات: نظف منفذ البخار باستخدام قطعة اسفنجية مبللة مباشرة عقب توقف تصاعد البخار مع توشي الحذر الشديد. صب الحليب ذو الرغوة في كوب الاسبريسو المحضر مسبقاً؛ أصبح الكابتشينو جاهراً الآن. يمكنك إضافة السكر والتحليلة حسب الرغبة، كما يمكنك رش القليل من مسحوق الكاكاو على الرغوة.

اضغط زر التشغيل/الإيقاف OFF / ON على الوضع «» لفصل الجهاز عن مصدر التيار الكهربائي. ملاحظة: ينصح بترك ماكينة تحضير القهوة لمدة ٥ دقائق على الأقل حتى تبرد وذلك قبل تحضير كوب آخر من القهوة. إذا لم تقم بذلك، يُحتمل أن تفوح رائحة حريق في قهوة الاسبريسو الخاصة بك.

تحضير ماء ساخن:

١. تعمل هذه الخاصية على تسخين فنجان القهوة الخاص بك للتأكد من أن القهوة لن تبرد، والعمل على تحسين نكهة القهوة.
٢. نظف فنجان القهوة. عقب احتساء القهوة، يمكنك تحضير الماء الساخن مباشرة باستخدام ماكينة تحضير القهوة لتنظيف الأكواب. يجعل ذلك الأمر أكثر سهولة وملاءمة لتنظيف الأكواب.

الطريقة:

١. اضغط مفتاح التشغيل / الإيقاف On/Off على الوضع «1»؛ وزر البخار maetS على الوضع «»، ومحدد القهوة / الماء الساخن coffee/hot water selector على الوضع «». سوف يضيء المصباح الأحمر؛ انتظر قليلاً، سوف يضيء المصباح الأخضر أيضاً.
٢. أولاً، أدر زر التحكم في البخار من وضع الإيقاف «OFF» إلى «» عكس اتجاه عقارب الساعة. (أدر الزر بدرجة لا تقل عن ٥٣١ درجة). ثم اضغط على محدد القهوة / الماء الساخن على الوضع «1»؛ وسوف يتدفق الماء الساخن من أنبوب البخار. ملاحظات: في البداية سوف يتناثر الماء الساخن من أنبوب البخار. قد يُترك منفذ أنبوب البخار قريباً من جدار فنجان القهوة. وبالتالي في هذه اللحظة، يجب توشي الحذر الشديد من تناثر الماء الساخن على الجلد وحرقه.

استخدام البخار في تحضير المشروبات الساخنة

يمكن استخدام أنبوب البخار (بدون جهاز الرغوة) لإعداد المشروبات الساخنة مثل شرب الشوكولا أو الماء أو الشاي.

الطريقة:

افتح غطاء الخزان وأزل الخزان القابل للفك واملاً بالماء المطلوب، بحيث لا يتجاوز مستوى الماء علامة «MAX» في الخزان. ضع بعدها الخزان في الجهاز بشكل صحيح.

أعد تركيب الخزان، ثم قم بتوصيل الجهاز بمصدر التيار الكهربائي.

التسخين المسبق

لتحضير فنجان قهوة اسبرسو ساخن، ننصحك بالتسخين المسبق للجهاز قبل تحضير القهوة، بما في ذلك القمع والمصفاة والفنجان، بحيث لا يتأثر طعم القهوة بالأجزاء الباردة.

أزل الخزان القابل للفك وافتح غطاء الخزان ملئته بمسوى الماء المرغوب، بحيث لا يتجاوز مستوى الماء العلامة القصوى «MAX» في الخزان. ضع بعدها الخزان في الجهاز بشكل صحيح.

اختر شبكة إعداد كوب واحد أو كوبين، ثم ضع شبكة الفولاذ في القمع المعدني، واسحب ذراع الضغط للخلف، وتأكد من أن الأنبوب الموجود في القمع في محاذة المجرى ومثبت في مكانه الصحيح داخل الجهاز، ثم أدخل القمع في الجهاز من خلال موضع «الإدخال insert» ثم حرر ذراع الضغط، ويمكنك تثبيتهم داخل ماكينة تحضير القهوة من خلال لف القمع عكس اتجاه عقارب الساعة إلى أن يكون في وضع الإغلاق «lock». الشكل ١

ضع كوب القهوة الاسبرسو على الرف القابل للإزالة.

ثم قم بتوصيل الجهاز بمصدر التيار الكهربائي، وتأكد من أن زر التحكم بالبخار مغلق عن طريق الضغط على زر الإيقاف «OFF» أو «٠». اضغط زر «قهوة + تشغيل/إيقاف» «OFF / ON + Coffee»، سيبدأ مصباح المؤشر حينئذٍ بالوميض. انتظر إلى أن يستمر المؤشر بالإضاءة ويتوقف عن الوميض. اضغط زر «محدد القهوة/الماء الساخن» «Coffee/hot water selector»، وبمجرد أن يتدفق الماء، أغلق المضخة (من خلال الضغط على زر محدد القهوة/الماء الساخن) على الفور. الغرض من هذه الخطوة هو ضخ الماء من الخزان إلى الحاوية.

عندما يستمر المؤشر «OFF / ON + Coffee» بالإضاءة، اضغط زر محدد القهوة/الماء الساخن «Coffee / hot water selector»، وبالتالي سيتدفق الماء الساخن. عندما يضيء مصباح المؤشر «OFF / ON + Coffee»، أغلق المضخة. تم الانتهاء من التسخين المسبق.

تحضير قهوة اسبرسو

أزل القمع عن طريق لفه في اتجاه عقارب الساعة، ثم أضف البن المطحون إلى الشبكة الفولاذ باستخدام ملعقة القياس، حيث تكفي ملعقة واحدة من البن المطحون لتحضير كوب قهوة عالي الجودة، ثم اضغط مسحوق القهوة المطحون بشكل محكم باستخدام المدك.

ضع شبكة الفولاذ في القمع المعدني، واسحب ذراع الضغط للخلف، وتأكد من أن الأنبوب الموجود في القمع يحاذي المجرى ومثبت في مكانه الصحيح داخل الجهاز، ثم أدخل القمع في الجهاز من خلال موضع «الإدخال insert» ثم حرر ذراع الضغط، ويمكنك تثبيتهم داخل محضر القهوة من خلال لف القمع عكس اتجاه عقارب الساعة إلى أن يكون في وضع الإغلاق «lock». الشكل ١

صب الماء الساخن في الكوب. ضع الكوب الساخن على الرف القابل للإزالة.

في تلك الأثناء، يضيء المصباح الأخضر، إذا انطفأ المصباح الأخضر، انتظر قليلاً، وبمجرد إضاءة المصباح الأخضر، قم بالضغط على محدد القهوة / الماء الساخن coffee/hot water selector على الوضع «١»، وانتظر قليلاً حتى تبدأ القهوة بالتدفق.

ملاحظات: أثناء التشغيل، إذا انطفأ المؤشر الأخضر، يجب إيقاف المضخة والتوقف عن صنع قهوة الاسبرسو. بعد بضع ثوانٍ، إذا أضاء المصباح الأخضر مرة أخرى، يمكنك الاستمرار بتحضير قهوة الإسبرسو عن طريق الضغط على محدد القهوة / الماء الساخن coffee/hot water selector على الوضع «١»، يشير الضوء الأخضر إلى دورة التشغيل والإيقاف للمحافظة على درجة حرارة الماء ساخنة بدرجة كافية.

اضغط زر محدد القهوة / الماء الساخن coffee/hot water selector واضبطه على الوضع «٠» عند الحصول على القهوة المرغوبة أو حين يصبح لون القهوة فاتح بشكل ملحوظ، ينطفئ المؤشران الأحمر والأخضر وتتوقف ماكينة تحضير القهوة عن العمل، وتصبح قهوتك جاهزة.

تحذير: لا تترك ماكينة تحضير القهوة تعمل دون مراقبة، حيث تضطر إلى العمل يدويًا في بعض الأحيان!

عقب الانتهاء من تحضير القهوة، يمكنك إخراج القمع المعدني من خلال لفه عكس اتجاه عقارب الساعة، ثم إفراغ بقايا القهوة من شبكة الفولاذ وإخراجها من خلال الضغط بواسطة الذراع.

دع الأجزاء تبرد تمامًا، ثم قم بشطفها تحت الماء الجاري.

تحضير الكابتشينو/إضافة حليب ذو رغوة

يمكنك تحضير كوب من الكابتشينو عند إضافة الحليب ذو الرغوة إلى كوب الاسبرسو.

الطريقة:

حضر القهوة الاسبرسو أولاً باستخدام وعاء كبير بما فيه الكفاية وفقًا لجزء «تحضير قهوة اسبرسو»، تأكد من أن زر التحكم بالبخار مغلق من خلال الضغط على زر الإيقاف «OFF» أو «٠».

اضغط زر التشغيل/الإيقاف OFF / ON على الوضع «١»، سيضيء المصباح الأحمر.

أدر زر التحكم في البخار على الوضع «OFF» أو «٠»، واجعل محدد القهوة / الماء الساخن على الوضع «١»، وسوف تضخ المضخة الماء، وعندما يبدأ الماء بالتدفق، أغلق المضخة (محدد القهوة / الماء الساخن) عن طريق نقله على الوضع «٠» فوراً، وضبط محدد البخار على الوضع «١» والانتظار قليلاً، سوف يبدأ الجهاز بالتسخين حتى يضيء المصباح الأخضر، مما يدل على انتهاء عملية التسخين.

قم بإزالة جهاز الرغوة من أنبوب البخار.

اغمس أنبوب البخار في المشروب لتسخينه. أدر زر التحكم في البخار عكس عقارب الساعة ببطء للبدء في إعداد البخار.

عند الوصول لدرجة الحرارة المطلوبة، يمكنك إيقاف زر التحكم بالبخار عن طريق ضبطه على الوضع «OFF» أو «٠».

اضغط زر التشغيل/الإيقاف OFF / ON على الوضع «٠» لفصل الجهاز عن مصدر التيار الكهربائي.

الصيانة والتنظيف

- 1) لا تنسَ إزالة القابس من المقبس الكهربائي قبل تنظيف الجهاز.
- 2) امسح الجزء الخارجي بقطعة قماش جافة وناعمة عندما تكون ماكينة تحضير القهوة مبللة، لا تستخدم مواد صقل المعادن.
- 3) تنظف المواد القابلة للإزالة باستخدام الماء الساخن والصابون. تشطف تلك الأجزاء جيداً قبل التركيب.
- 4) أزل القمع المعدني من الماكينة من خلال لفه عكس اتجاه عقارب الساعة، وتخلص من بقايا القهوة المتراكمة في الداخل، يمكنك تنظيف القمع باستخدام المنظف وشطفه جيداً بالماء قبل تركيبه.
- 5) لا تستخدم أبداً آلة غسل الأواني لتنظيف أي جزء من الآلة.
- 6) ينصح بإبقاء ماكينة تحضير القهوة في مكان جاف بعيد عن درجات الحرارة المرتفعة.

التخلص من المنتج

يتوافق هذا المنتج مع التوجيه الأوروبي EU/19/2012 بشأن الأجهزة الكهربائية والإلكترونية، والمعروف باسم EEEW (نفايات الأجهزة الكهربائية والإلكترونية)، ويوفر الإطار القانوني المعمول به في الاتحاد الأوروبي للتخلص من نفايات الأجهزة الإلكترونية والكهربائية وإعادة استخدامها. لا تتخلص من هذا المنتج في سلة المهملات، بدلاً من ذلك اذهب إلى مركز جمع النفايات الكهربائية والإلكترونية الأقرب إلى منزلك.



INFORME DE GARANTÍA

B&B TRENDS, S.L. garantiza la conformidad de este producto, para el uso al que está destinado, durante un periodo de dos años. En caso de rotura durante el periodo de garantía, el usuario tendrá derecho a la reparación o sustitución del producto sin coste alguno si el anterior no está disponible, a menos que sea imposible o desproporcionado realizar una de estas opciones. En este caso, puede optar por una reducción en el precio o la anulación de la venta, caso que deberá negociar directamente con el vendedor. Esto también cubre la sustitución de piezas de recambio, siempre que el producto se haya utilizado de acuerdo con las recomendaciones de este manual en ambos casos y no haya sido falsificado por terceros no autorizados por B&B TRENDS, S.L. La garantía no cubre ninguna parte sujeta a desgaste y fricción. Esta garantía no afecta a sus derechos como consumidor de acuerdo con las disposiciones de la Directiva 1999/44/CE para estados miembros de la Unión Europea.

USO DE LA GARANTÍA

Los clientes deben contactar con el servicio técnico autorizado de B&B TRENDS, S.L. para la reparación del producto. Toda falsificación del producto por parte de cualquier persona no autorizada por B&B TRENDS, S.L. o el mal uso del mismo anulará los derechos de garantía. Debe rellenar completamente la garantía y entregarla, junto con el comprobante de compra o de entrega, para poder ejercer efectivamente los derechos de garantía.

Debe guardar esta garantía, así como la factura de compra, recibo o comprobante de entrega, para facilitar el ejercicio de sus derechos. Para servicio técnico y atención al cliente fuera de territorio español, envíe su solicitud al punto de venta donde adquirió el aparato.

RELATÓRIO DE GARANTIA

A B&B TRENDS, SL. garante a conformidade deste produto para o uso para o qual foi concebido durante um período de dois anos. Em caso de avaria durante o período de vigência desta garantia, os utilizadores têm o direito à reparação ou à substituição gratuita do produto caso a reparação seja impossível, a não ser que uma dessas opções seja impossível de cumprir ou for desproporcionada. Neste caso, poderá optar por uma redução no preço ou um cancelamento da venda, qualquer uma das opções devendo ser tratada diretamente com o vendedor. A garantia também cobre a substituição de peças de reposição sempre que o produto tenha sido usado em conformidade com as recomendações especificadas neste manual nos dois casos e sempre que não tenha sido manipulado por pessoal não autorizado pela B & B TRENDS, SL. Esta garantia não é aplicável a quaisquer peças sujeitas a desgaste. Esta garantia não limita os seus direitos enquanto consumidor em conformidade com as disposições constantes da Diretiva 1999/44/CE para os Estados-Membro da União Europeia.

UTILIZAÇÃO DA GARANTIA

Os clientes devem contactar um Serviço Técnico autorizado da B&B TRENDS, SL. para reparar o produto. Qualquer manipulação do mesmo por parte de qualquer pessoa não autorizada pela B&B TRENDS, SL., ou uma utilização indevida ou negligente do mesmo, tornarão esta garantia nula e sem

feito. Esta garantia deve ser preenchida integralmente e entregue junta com o talão de compra ou o registo de entrega para o exercício efetivo dos direitos ao abrigo desta garantia.

Esta garantia deve ser guardada pelo utilizador, bem como a fatura, talão de compra ou guia de entrega para facilitar o exercício destes direitos. Para receber assistência técnica ou beneficiar do serviço pós-venda fora do território espanhol, solicite informações junto ao ponto de venda em que adquiriu o aparelho.

WARRANTY REPORT

B&B TRENDS, SL. guarantees compliance of this product for the use for which it is intended for a period of two years. In the case of breakdown during the term of this warranty, users are entitled to repair or else the replacement of the product at no charge if the former is unavailable, unless one of these options proves impossible to fulfill or is disproportionate. In this case, you can then opt for a reduction in price or cancellation of the sale, which must be dealt with directly with the sales vendor. This also covers replacement of spare parts provided that the product has been used according to the recommendations specified in this manual for both cases, and has not been tampered with by any third party that is not authorised by B & B TRENDS, SL. The warranty will not cover any parts subject to wear and tear. This warranty does not affect your rights as a consumer in accordance with the provisions in Directive 1999/44/EC for member states of the European Union.

USE OF WARRANTY

Customers must contact a B&B TRENDS, SL., authorised Technical Service for repair of the product. Since any tampering of the same by anyone not authorised by B&B TRENDS, SL., or the careless or improper use of the same shall render this warranty null and void. The warranty must be fully com-

pleted and delivered along with the receipt or delivery docket for the effective exercise of rights under this warranty.

This warranty should be retained by the user as well as the invoice, receipt or the delivery docket to facilitate the exercise of these rights. For technical service and after-sales care outside the Spanish territory, please submit your query to the point of sale where you purchased the item

BON DE GARANTIE

B&B TRENDS, SL. garantit la conformité de ce produit pour l'utilisation pour laquelle il a été conçu pendant une période de deux ans. En cas de panne pendant la durée de la garantie, les utilisateurs ont le droit de faire réparer ou remplacer le produit sans frais si la réparation n'est pas réalisable, à moins que l'un de ces choix soit impossible à réaliser ou soit disproportionné. Dans ce cas, vous pouvez alors opter pour une réduction du prix ou l'annulation de la vente, qui doit être traitée directement avec le vendeur. Cela couvre le remplacement des pièces de rechange à condition que le produit ait été utilisé selon les recommandations indiquées dans ce manuel pour les deux cas, et qu'il n'ait pas été manipulé par toute tierce partie n'étant pas autorisée par B & B TRENDS, SL. La garantie ne couvrira pas toute pièce d'usure. Cette garantie n'affecte pas vos droits de consommateur conformément aux dispositions de la Directive 1999/44/EC pour les états membres de l'Union européenne.

UTILISATION DE LA GARANTIE

Les clients doivent contacter un service technique agréé par B&B TRENDS, SL., pour faire réparer le produit. Toute manipulation du produit par quiconque n'étant pas agréé par B&B TRENDS, SL., ou l'utilisation négligente ou incorrecte de celui-ci rend cette garantie nulle et sans effet. La garantie doit être totalement complétée et remise avec le ticket de caisse ou le bon de livraison pour l'exercice effectif des droits en vertu de la présente garantie.

Cette garantie doit être conservée par l'utilisateur ainsi que la facture, le ticket de caisse ou le bon de livraison pour faciliter l'exercice de ces droits. Pour un service technique et un service après-vente en dehors du territoire espagnol, veuillez soumettre votre demande au point de vente où l'article a été acheté.

СЪОБЩЕНИЕ ЗА ГАРАНЦИОННОТО ОБСЛУЖВАНЕ

B&B TRENDS, SL. гарантира съответствието на този продукт за употребата, за която е предназначен, за срок от две години. В случай на повреда по време на гаранционния му срок, потребителите имат право да ремонтират или безплатно да заменят продукта, ако не е невъзможно да се ремонтира, освен ако се окаже, че един от тези варианти не е възможно да бъде приложен на практика или че е непропорционален. В този случай можете да предпочетете отбив от цената или отмяна на продажбата, за което можете да се договорите направо с продавача. Това покрива и замяната на резервни части, но при условие че продуктът е използван съгласно препоръките, посочени в това ръководство за двата случая, и няма намеса от страна на трето лице, което да не е упълномощено от B & B TRENDS, SL. Гаранцията не покрива части, които се амортизират. Тази гаранция не засяга Вашите права като потребител в съответствие с разпоредбата в Директива 1999/44/ЕО за държавите членки на Европейския съюз.

ИЗПОЛЗВАНЕ НА ГАРАНЦИЯТА

За ремонт на продукта клиентите трябва да се свържат с упълномощен от B&B TRENDS, SL. Технически сервис. Ако по отношение на горното е налице намеса от неупълномощено от B&B лице, или поради небрежност или неправилна употреба на продукта, тази гаранция става нищожна. Гаранцията трябва да се попълни

изцяло и да се предаде заедно с касовата бележка или товарителницата за действителното упражняване на правата по тази гаранция.

Тази гаранция следва да се запази от потребителя, като същото важи и за фактурата, касовата бележка или товарителницата, за да се улесни упражняването на тези права. За техническо и следпродажбено обслужване и извън Испания е необходимо да подадете своето оплакване в търговския обект, от който сте закупили изделието.

تقرير الضمان

تضمن شركة B&B TRENDS, SL امتثال هذا المنتج مع الاستخدام الذي يقصد به لمدة عامين. في حالة التعطل خلال فترة هذا الضمان، يحق للمستخدمين إصلاح أو استبدال المنتج بدون أي تكلفة في حالة عدم توفره، ما لم يكن أحد هذه الخيارات مستحيلًا أو غير متناسب. في هذه الحالة، يمكنك اختيار خفض في السعر أو إلغاء عملية البيع، ويجب التعامل مباشرة مع البائع من أجل ذلك. ويشمل هذا أيضًا استبدال قطع الغيار شريطة أن يكون المنتج قد تم استخدامه وفقًا للتوصيات المحددة في هذا الدليل لكلتا الحالتين، ولم يتم العبث به من قبل أي طرف ثالث غير مرخص له من قبل شركة B&B TRENDS, S.L. لن يغطي الضمان أي أجزاء تخضع للتآكل والتمزق. لا يؤثر هذا الضمان على حقوقك كمستهلك وفقًا للأحكام الواردة في التوجيه EC/44/1999 للدول الأعضاء في الاتحاد الأوروبي.

استعمال الضمان

يجب على العملاء الاتصال بالخدمة الفنية المعتمدة من شركة B&B TRENDS, S.L. لإصلاح المنتج. بما أن أي عبث بالجهاز من قبل أي شخص غير مرخص له من قبل B&B TRENDS, S.L. أو الإهمال أو الاستخدام غير الصحيح للجهاز يجب أن يجعل هذا الضمان لاغياً وباطلاً. يجب إتمام الضمان بالكامل

وتسليمه مع ورقة الاستلام أو التسليم للممارسة الفعالة للحقوق بموجب هذا الضمان. يجب أن يحتفظ المستخدم بهذا الضمان بالإضافة إلى الفاتورة أو الإصال أو ورقة التسليم لتسهيل ممارسة هذه الحقوق. بالنسبة إلى الخدمات الفنية والخدمة ما بعد البيع خارج الأراضي الإسبانية، يُرجى تقديم الطلب إلى نقطة البيع التي اشترت منها المنتج.

ufesa

SERVICIOS DE ATENCIÓN TÉCNICA (SAT)

TECHNICAL ASSISTANCE SERVICE (TAS), SERVIÇO DE ATENÇÃO TÉCNICA (SAT), SERVICE TECHNIQUE (ST), SERVIZIO DI ASSISTENZA TECNICA (SDAT)

(+34) 902 997 053

sat@bbtrends.es

B&B TRENDS, S.L. C.I.F. B-86880473
C. Cataluña, 24 Pl. Ca N'Oller 08130
Santa Perpètua de Mogoda (Barcelona) España
www.bbtrends.es

ALAVA
01012 VITORIA
REPARACIONES BERNA
DOMINGO BELTRAN, 54
945 248 198
bernaabetsuko@yahoo.es

01001 VITORIA
AREA GLOBAL
OLAGIBEL, 48
945128200
choni@area-global.com
romesa@area-global.com

ALBACETE
2003 ALBACETE
V. CAMACHO
C/ PEDRO COCA, 50 LOCAL
967 22 45 54
jcamachosat@gmail.com

2004 ALBACETE
ELECTRICIDAD FRESNEDA S.L.
C/ Blasco Ibañez n° 13 Bajo
967231467
satfresneda@gmail.com

ALICANTE
03800 ALCOY
SERT-TALLER DE ELECTRONICA
CID,12
965331412
serttv@gmail.com

3204 ELCHE
REP. PEQUEÑOS ELECTROD. S.U.R.L
CONRADO DEL CAMPO 8
965425112
pascual.selva@gmail.com

03181 TORREVIEJA
ANTHONY ALLEN ASHMORE RODRI-
GUEZ (ELECT.MONTESINOS)
C/ORIHUELA, 43
966703505
e.montesinos2012@yahoo.es

ALMERIA
04867 MACAEL
ELECTRO JUAN MOLINA SL
AVDA. ANDALUCIA, 6
950 445 529
juanmolina@electrodomesticosjuan-
molina.es

ASTURIAS
33003 OVIEDO
TALLER AMABLE
SAN JOSE, 12 B
985223739
satamable@telecable.es

33900 SAMA DE LANGREO
ALGA NALON, S.L.
TORRE DE ABAJO, 8
985692242
algalanon@yahoo.es

AVILA
05005 AVILA
CUCHILLERIA ANDRES
SAN PEDRO BAUTISTA Nº 1
920 22 00 14
reparandres@gmail.com

5003 AVILA
Antonio San Segundo Gómez
(G.R. Goli Reparaciones)
C/SORIA, 6
920257815/606759754
imsatavila@gmail.com

BADAJOS
6002 BADAJOZ
ELECTRONICA MIRANDA, S.L.
RAMON ALBARRAN, 17
924207428
emirandasl@yahoo.es

6700 VILLANUEVA DE LA SERENA
ARFET,C.B.
HERNAN CORTES, 76-B
924841195
comercial@arfet.es

BARCELONA
08015 BARCELONA
SUM. ELECT. DALMAU, S.C.P.
VILADOMAT, 108
934539276
sdalmau@ono.com

08240 MANRESA
SERVICIO ELDE - JORGE MANERO
BRUCH, 55
938728542
elde@eldeservei.com

08027 BARCELONA
SELAROM
PASSEIG MARAGALL, 102
933 521 805
amoralesnieto@hotmail.com

08020 BARCELONA
SAT MARINE, S.C.P.
C/HUELVA, 67-69
932664697
satmarine@satmarinescp.com

08620 SANT VICENÇ DELS HORTS
SAT JARO -
C/ MALAGA, 20-22
647 054 779
jroca78@gmail.com

08950 ESPLUGUES DE LLOBREGAT
SAT J. BAUTISTA
SANTIAGO RUSIÑOL, 27-29 LOCAL 5
933722157
satdireccion@satjbautista.com

08015 BARCELONA
SAT DORVEN,S.L.
DIPUTACION, 53
934243703
casensi@satdorven.com

08700 IGUALADA
SAT CUADRAS
SANT DOMENEC, 9-11
938045431
assumpta@satcuadras.com

08921 STA. COLOMA DE
SANZ SAT, S.L.
PRAT DE LA RIBA, 62
934 681 945
sanzsat@gmail.com

08030 BARCELONA
RICARDO GUEVARA GARCIA (RIGUÉ)
Ps. TORRAS I BAGES 50-58
933469902
reparacionesrigue@gmail.com

08401 GRANOLLERS
REP. ELECTRICAS SALVADO, S.L.
CARLES RIBA,5
938494073
salvado@salvadosl.com

8160 MONTMELO
RAMON ARCOS PLANAS (electrosat)
JOSEP TARRADELLAS, 2 LOCAL II
935720130
elite-electrosat@telefonica.net

08025 BARCELONA
KLEIN GERATE, C.
ROGER DE FLOR, 330
932137764
imma.klein@grupelde.com

08025 BARCELONA
JOSE ANTONIO FUSTER GARCIA
PROVENZA 538-540
934564736
fuster_garcia@hotmail.com

08211 CASTELLAR DEL VALLES
JOAN ANTON JUAREZ
CATALUNYA, 90 BAJO
937146275
jajuarez@juarez.com.es

8720 VILAFRANCA DEL PENEDES

FRED VILAFRANCA, S.L.
POL.INDR."DOMENYS I" NAVE 9
938904852
fred@fredvilafranca.com

08720 VILAFRANCA DEL PENEDES

FRED VILAFRANCA S.L.
PROGRES, 42
938904852
fred@fredvilafranca.com

08226 TERRASSA

ELECTRO CERDAN, S.L.
HISTORIADOR CARDUS, 71
937354105
electrocerdan@cecot.es

08950 ESPLUGUES DE LLOBREGAT

ELECTRICAS FELIU
SANT ALBERT MAGNE,12-14 TD.2-B
933722302
feliusat@9chip.com

BURGOS

9006 BURGOS
MUTOBRE, S.L.
AVDA. DEL CID 93 BAJO
947241040
ventas@mutobre.es

9003 BURGOS

LEOPOLDO JOSE CEBRIAN EROLES
TRINIDAD 16
947203079
cebrian@movistar.es

09400 ARANDA DE DUERO

JOSE MARIA GAMAZO PLAZA
ESGUEVA 4
947502532
regamazo@yahoo.es

CACERES

10002 CACERES
TALLERES MONTERO
PLAZA MARRON, 15
927 22 65 56
talleresmontero@gmail.com

10300 NAVALMORAL DE LA MATA

REPARACIONES MILLANES, C.B.
C/ GÓNGORA, 10
927531481/678508250
rep.millanes@telefonica.net

10600 PLASENCIA

ECOINFO (ANDRES GONZALEZ)
AVDA ESPAÑA, 45 NAVE 10
927411590
ecoinfo@ecoinfoplasencia.es

CADIZ

11402 JEREZ DE LA FR
ELECTRO LARA
C. DIVINA PASTORA EDIF. 2 LOCAL 6
956 336 254
electrolara@eresmas.com

11007 CADIZ

ANA PATIÑO CHACON (TECNI-HO-
GAR)
TOLOSA LATOUR 19
956281082
tecnihogarcadiz@hotmail.com

CANTABRIA

39008 SANTANDER
TELEC - CANTABRIA
TRES DE NOVIEMBRE, 1 -B
942371757
telecantabria@yahoo.es

39300 TORRELAVEGA

DEL CASTILLO
CEFERINO CALDERON, 13
942880390
settv@gmail.com

CASTELLON

12005 CASTELLÓ
M.AGRAMUNT, S.L.
C/ LA LLUNA, 22
964261249
electroagramunt@gmail.com

12003 CASTELLON

INST. ELECTR. JUMAR-2, SL
C/ BENICARLO, 15
964225133
proveedores@jumar2castellon.es

12500 VINAROS

FERCOM SERVICE C.B.
TOMAS MANCISIDOR 60
964450144
fercomcb@yahoo.es

CIUDAD REAL

13003 CIUDAD REAL
NOVA ELECTRICIDAD
ALTAGRACIA, 1
926253101
manuelmartin1122@hotmail.com

CORDOBA

14014 CORDOBA
SAN COR S.L.L.
VIRGEN DE FATIMA, 15
957430756
sancor_15@hotmail.com

14500 PUENTE GENIL

ELECTRO PEKIN S.L.
C/ANTONIO NAVAS LOPEZ, 11
957601339
electropekin@gmail.com

CUENCA

16400 TARANCON
DOMINGO SANTAOLALLA MEJIA
P.I. TARANCON SUR C/ SANCHO
PANZA 9
969322036/667607788
marisolsanta1981@hotmail.com

GIJON

33209 GIJON
TALLER ELECTRICO SEYSA, S.L.
LOS ANGELES, 10-12
985388146
tallerseysa@gmail.es

33209 GIJON

MARCOS HEVIA PUERTA (SERCOPEL)
C/ Puerto La Cubilla, 6
985342611
sercopel@telecable.es

GIRONA

17005 GIRONA
SUREDA I ASSOCIATS, S.C.
FRANCESC ARTAU, 2
972236588
resuredgirona@gmail.com

17200 PALAFRUGELL

NEW MERESA
DE LA SURERA BERTRAN, 23
972304454
comercial@newmeresa.com

17300 BLANES

FRANCISCO PORTILLO PEIRO
ASIAS MARC 1
972331249
serviciotecnico@portillotv.com

17740 VILAFANT

ELECTRONICA VILAFANT - SAT
NAVATA, 13
972506515 / 615090154
electronica vilafant@hotmail.com

GRANADA

18015 GRANADA
LUNSOL, S.L.
AVDA. VIRGEN DE LA CONSO 4,
LOCAL 2
958292565
info@lunsol.net

18007 GRANADA

ELECTRICIDAD MORENO
C/ PALENCIA, 3
95 881 05 35
morenotorres@carretero200.com

GUADALAJARA

19004 GUADALAJARA
FERRETERIA AL-YE
AVDA. EJERCITO,11-D POSTERIOR
949218662
ferreteriaal_ye1@hotmail.com

GUIPUZCOA

20014 SAN SEBASTIAN (no oficial)
SANTIAGO ESTALAYO
Pº URRALBURU, 30 pab. C pol. 27
943475013
santiagoestalayo@hotmail.com

20001 SAN SEBASTIAN

GROSTON S.L.
USANDIZAGA 29
943272736
groston@hotmail.es

20001 SAN SEBASTIAN

ELOY TEJEDOR
GLORIA, 4 (GROS)
943287193
j.ramontejedor@gmail.com

20600 EIBAR

EIBAR SAT
IFAR KALE, 8
943206717
fgl@clientes.euskaltel.es

HUELVA**21002 HUELVA**

ELECTROTECNICA ISCAR
SANTIAGO APOSTOL 18 Local
959283415/627349431
electrotecnicaiscar@gmail.com

ILLES BALEARS**07011 PALMA DE MALLORCA**

URBISAT (BALEAR SERVICE)
C/MATEU OBRADOR,8
971-733886/733879
alanurbisat@gmail.com

7740 MENORCA

ES MERCADAL
SERVEIS MENORCA, S.L.
CARRER NOU Nº 53
971375380
serveismenorca@gmail.com

JAÉN**23400 UBEDA**

MAGOCA UBEDA
GRANADA 7
953751838
ubedatmagoca@gmail.com

23001 JAEN

EDUARDO DELGADO HUETE
C/ Adarves Bajos nº 31 Bajo
953236605
satdelgado@hotmail.com

23008 JAEN

ANTONIO MUÑOZ SALVADOR
PERPETUO SOCORRO, 5
953226102
amsmmc@hotmail.com

LA CORUÑA**15688 SIGÜERO (OROSO)**

SERVITECGA S.L.
RUA TRAVESA 2 BAJO
981572579
servitecga@gmail.com

15703 SANTIAGO DE COMPOSTELA

SERVICIOS TECNICOS CANCELA, S.L.
RÚA DA FONTE DOS CONCHEIROS,
2, - BAJO
981564016
satcancela@yahoo.es

15006 A CORUNA

EUGENIO SUAREZ SERRANTES
ANGELA BLANCO DE SOTO, 1, LOCAL
5
669342814
eugenio-suarez@hotmail.es

15100 CARBALLO

ELECTRO SAT BEYGA, SL
C/FÁBRICA, 23 BAJO
981754981
ramon@electrosatbeyga.es

15920 RIANXO

BANDIN AUDIO S.L.
C/ GUDIÑOS, Nº10 BAJOS
981866025
sat@bandinaudio.com

LA RIOJA**26001 LOGROÑO**

JUAN CARLOS GONZALEZ ARIJA-
hiper del repuesto
HUESCA, 53-55
941226109
hiperdelrepuesto@gmail.com

26004 LOGROÑO

ASOC. IND. RIOJANA, S.L.U.
DOCE LIGERO, 30 - 32
941241015
satairslu@gmail.com

LAS PALMAS DE GRAN CANARIA**35013 LOS TARAHALES**

ST CANARIOS, S.C.P.
BATALLA DE BRUNETE, 50
928 292 950
stcanarios@gmail.com

LEON**24002 LEON**

SAT MAEG
C/ RUIZ DE SALAZAR,24
987 23 50 21

24400 PONFERRADA

ELECTRONICA REGUERA
HOSPITAL, 29 - BAJO
987403483
manoo59@ono.com

24004 LEON

ELECTRO - CASH
TORRIANO, 3 - 5 BJ
987206409
electrocash@ono.com

LLEIDA**25005 LLEIDA**

SUPERSERVEI DE L'ELECTRODOMES-
TIC, S.L.
C/CORREGIDOR ESCOFET, 41
973232012
sat@superservei.es

25005 LLEIDA

BRENUY-CORBELLA (BRECOR SAT)
C/ CORTS CATALANES, 27
973248961
corbega@hotmail.com

LUGO**27002 LUGO**

TELESERVICIO (JOSE ANTONIO)
CARRIL DE LAS FLORES, 34-B
982242015
teleservicio@telefonica.net

27400 MONFORTE DE LEMOS

RAUL E HIJOS,S.L.
CAMPO DE LA COMPAÑIA, 19
982400711
raulehijos@gmail.com

27850 VIVERO (CASCO

SERVICIO TECNICO SILDO 101, S.L.U.
LODEIRO, 26
982061819

MADRID**28931 MOSTOLES**

REPARACIONES RAGON S.L.
BURGOS 4-6
916147898
manuel@ragon.es

28044 MADRID

REPARACIONES PIMAR
Valle Inclan 32 Local
917054624
pimaruno@gmail.com

28047 CARABANCHEL

REPARACIONES CARLOS (CARLOS
GOMEZ YUSTE)
GUABAIRO,2
914665369
reparaciones.carlos@gmail.com

28980 PARLA

INSTALACIONES Y REPARACIONES J.F.
ALFONSO X EL SABIO 31
916052801
satjffparla@gmail.com

28038 MADRID

FERSAY VALLECAS -Tienda Fersay
Madrid Vallecás
C/ PEÑA PRIETA, 17 LOCAL
911394704
scmrivas@gmail.com

28020 MADRID

ENRIQUE ARIBAS GARCIA (jaen 18)
C/ JAEN Nº 8 JUNTO METRO ALVA-
RADO
915342350
satjaen@gmail.com

28220 MAJADAHONDA

ELECTRONICA TELIAR S.L.
REAL ALTA 7
916388702
teliar@teliar.es

28017 MADRID

ALTOHA
JOSE ARCONES GIL,13
913774645
ramon@altoha.es

28035 MADRID

ALDEBARAN ELECTRICA (LUMAR)
CARDENAL HERRERA ORIA 257
917388761
aldebaran.electrica@hotmail.com

28807 ALCALA DE HENARES

ALDAMA
FERRAZ, 2
918815820

MALAGA**29200 ANTEQUERA**

JUAN J. MATAS REBOLLO (ELECTRO-
NICA J&J)
PURGATORIO 1 BAJO
952702382
jjmatasr@gmail.com

29303 MARBELLA

ELECTRICIDAD MURSA S.L.
C/SERENATA s/n frente nº 9
952867390
electricidadmursa@yahoo.es

29680 ESTEPONA

ELECTRICIDAD MURSA S.L.
VALENCIA 18
952807483
electricidadmursa@yahoo.es

29010 MALAGA

CAMBEL ELECTRONICA
MORALES VILLARUBIA,17
952277247
cambel.electronica@gmail.com

MALLORCA**07008 PALMA DE MALLORCA**

SAT BALEAR
REIS CATOLICS, 72
971247695
satbalear@ono.com

MURCIA**30700 TORRE PACHECO**

MIGUEL ANGEL SANMARTIN RAMIREZ
AVD. ESTACION 33/ CALLE COLON 46
968578838
info@electronicasanmartin.es

30203 CARTAGENA

MEGASON HI-FI SL
CARLOS III 30 BJS
968527519
megason@arrakis.es

30300 BARRIO PERAL - CARTAGENA

FASEPA, S.L.
PROLONGACION ANGEL BRUNA, 6 BJ
868095680
luserrano@fasepa.es

30009 MURCIA

ELECTRO-SERVICIOS SEBA
ISAAC ALBENIZ 4 BAJO
968298593/629613574
electroservicioseba@gmail.com

30800 LORCA

DANIEL SANCHEZ RUIZ
DE LA HIGUERA, 8 BAJO
968406757
satlorcadaniel@gmail.com

NAVARRA**31011 PAMPLONA**

FERRETERIA SAN ELOY (MERCEDES)
MONASTERIO DE IRACHE, 33
948251095
admin@ferreteriasaneloy.es

31591 CORELLA

Electro Servicio Muñoz S. L. (ESM
Corella)
C/ Santa Barbara, 52
948780729
satcorella@gmail.com

31500 TUDELA

ELECTRICIDAD FERNANDO, S.C.I.
YANGUAS Y MIRANDA, 12
948826457
okina@electricidadfernando.com

ORENSE**32002 OURENSE**

ELECTRO COUTO, S.L.
MELCHOR DE VELASCO, 17
988235115
electrocouto@yahoo.es

PONTEVEDRA**36003 PONTEVEDRA**

MARDEL RIAS BAIXAS
FERNANDEZ LADREDA, 67
986843760
mardelrias@mundo-r.com

36004 PONTEVEDRA

IMASON
LOUREIRO CRESPO, 43
986841636
imason@mundo-r.com

36211 VIGO

CARBON RADIO
AVDA. CAMELIAS, 145
98 623 61 46
carbonradio145@hotmail.com

36205 VIGO

AJEP A & LUIS S.L. (S.A.T. CERVANTES)
RUISEÑOR Nº 10 BAJO
986280230
paris2006@yahoo.es

SALAMANCA**37500 CIUDAD RODRIGO**

TECNIHOGAR
AVDA. PORTUGAL, 10
923461964
tecni_hogar@telefonica.net

37005 SALAMANCA

RAMON RODRIGUEZ TAPIA
LAZARILLO DE TORMES, 10
923238491
microram9@yahoo.es

37002 SALAMANCA

ASISTENCIA TECNICA MORENO, S.L.
RECTOR TOVAR 15
923218079
asistenciatecnicamoreno@gmail.com

SEGOVIA**40005 SEBASTIAN TORRES C.B.**

C/ SAN ANTON,12
921 42 43 23
mariajosesebas@hotmail.com

SEVILLA**41006 SEVILLA**

PALACIO DE LAS PLANCHAS, S.L.
AFAN DE RIBERA, 107
954631191
sat@palaciodelasplanchas.com

41700 DOS HERMANAS

FRANCISCO MUÑOZ LOPEZ
PURISIMA CONCEPCION 1
954728300
electrovalme@gmail.com

41100 CORIA DEL RIO
ELECTROCORIA S.L.
SAN FRANCISCO 11
954771998
electrocoria@hotmail.com

41530 MORON DE LA FRONTERA
DAVID QUINTERO TORREÑO
C/ SANTIAGO, 21 (Pta. Sevilla)
954852986
reparacionesquintero@hotmail.com

41008 SEVILLA
ABASTEC
C/ SANTA MARIA DE LA HIEDRA, 1
(PIO XII)
954 353 300
pae@abastec.es

TARRAGONA
43001 TARRAGONA
SERTECS -
C/ CAPUCHINOS, 22
977 221 851
sertecs@sertecs.e.telefonica.net

TERUEL
44600 ALCAÑIZ
CASES SANTAFA MARIO (LA RUEDA)
MIGUEL FLETA 27
978871016
electronicalarueda@gmail.com

TOLEDO
45005 TOLEDO
ELECTROHOGAR TOLEDO
RONDA BUENAVISTA, 27 LOCAL 6 F
925 223 828
electrohogar@electrohogartoledo.com

VALENCIA
46600 ALZIRA
TALLERES MOYA
C/ FAVARETA,49
96 241 85 87
tamoya@talleresmoya.com

46011 VALENCIA
ROBERTO BARRACHINA ALIAGA
-VALENCIANA, SA TECNICA-
C/FRANCISCO BALDOMA, 86 Bajos
963554244/607304279
valencianasat@gmail.com

46700 GANDIA
RELGAN - CAMILO GARCIA
MAGISTRADO CATALA, 16
962872810
relgangandia@gmail.com

46005 VALENCIA
RELEVAN,S.L.
C/ MATIAS PERELLO ,49
963 222 529

merce@relevansl.com
46800 XATIVA
JOSE PASTOR DIEZ
C/ ABU MASAIFA, 6
962274794
sat-xativa@josepastor.es

46680 ALGEMESI
JOSE A. LLACER SANGROS
ALBALAT, 88
962423519
satllacer@hotmail.com

46700 GANDIA
JOAQUIN MAYOR ESTRUGO
(TECNOGAR)
PRIMER DE MAIG 41-B
962865335
tecnogar33@gmail.com

46470 CATARROJA
AirKival Climatización C.B
C/FRANCESC LARRODÉ, 7
961260633
sat@airkival.com / airkival@gmail.com

VALLADOLID
47006 VALLADOLID
VILDA SERV.ASIST.TECNICA, S.L.
FALLA, 16 BAJODCHA.
983226229
vilda@vilda.es

47400 MEDINA DEL CAMPO
JESUS MANUEL MONSALVO MENDO
ANGUSTIAS,42
983810205
sattvc2002@yahoo.es

47002 VALLADOLID
ELECTRICIDAD RINCON, S.A.
LABRADORES, 9 Y 11
983297133
administracion@electricidadrincon.es

VIZCAYA
48004 BILBAO
SERTEK
C/ PADRE PERNET, 8
944112282
sertek@ya.com

48013 BILBAO
REPARADOMESTICOS,JOSU
URKIXO ZUMARKALEA,79
944 90 41 66
josu@reparadomesticos.com

48011 BILBAO
R.E. ABAD MANUEL GONZALEZ
HERVERA
GREGORIO DE LA REVILLA, 34
944215271
mghervera@yahoo.es

48980 SANTURCE
JULEN SAT
LAS VIÑAS 20-22
944617193
juanjosat@gmail.com

ZAMORA
49010 ZAMORA
TERESA PEREZ
DIEGO DE LOSADA, 10
980671386
sat.teresa1@gmail.com

ZARAGOZA
50001 ZARAGOZA
ELECTRO SANTOÑA, S.L.
SAN VICENTE DE PAUL, 48
976 392 102
electrosantona@hotmail.com

B&B TRENDS, S.L.
C. Cataluña, 24
P.I. Ca N'Oller 08130
Santa Perpètua de Mogoda
(Barcelona) España
C.I.F. B-86880473
www.bbtrends.es



ufesa

B&B TRENDS, S.L. · C.I.F. B-86880473
C. Catalunya, 24 P.I. Ca N'Oller 08130
Santa Perpètua de Mogoda (Barcelona) · España
www.bbtrends.es

Ver. 01/2019