

ufesa

SF Aalborg / 3D70

Ventilador circulador de aire



ES manual de instrucciones

PT manual de instruções

EN instructions manual

FR mode d'emploi

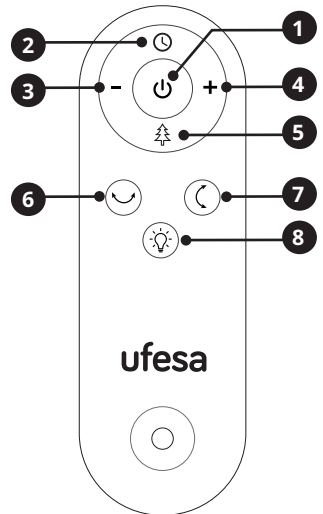
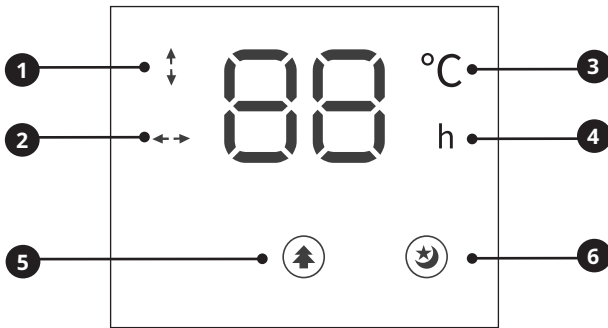
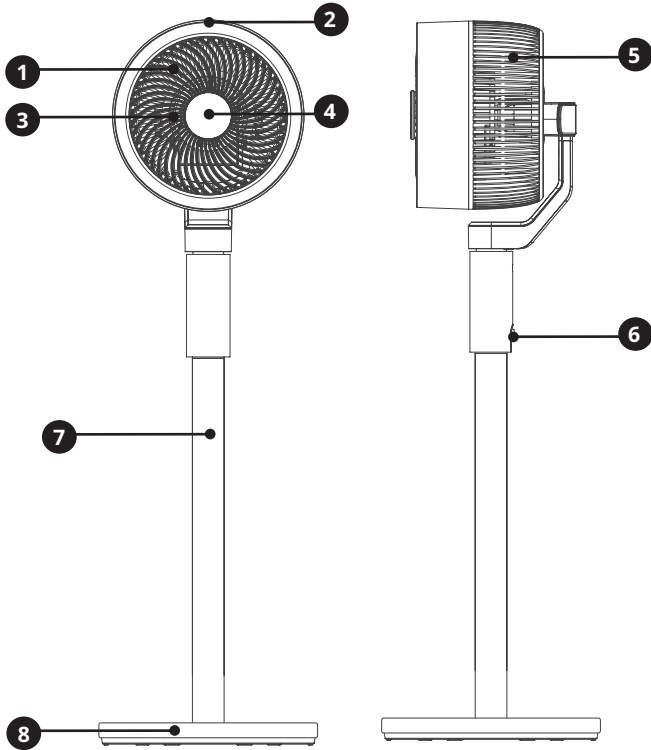
CA manual d'instruccions

IT manuale di istruzioni

DE bedienungsanleitung

BG Ръководство за инструкции

AR تعليمات الاستخدام



GRACIAS POR HABER ELEGIDO UN PRODUCTO UFESA. ESPERAMOS QUE SE AJUSTE A SUS NECESIDADES Y SEA DE SU AGRADO.

ATENCIÓN

POR FAVOR, LEA LAS INSTRUCCIONES DE USO DETENIDAMENTE ANTES DE UTILIZAR EL PRODUCTO. GUÁRDELAS EN UN LUGAR SEGURO PARA FUTURAS REFERENCIAS.

DESCRIPCIÓN

- 1) Rejilla delantera
- 2) Panel de control
- 3) Aspas
- 4) Pantalla de visualización
- 5) Rejilla trasera
- 6) Hebilla redonda (Mantenga pulsado para separar el cabezal del ventilador de la biela de conexión)
- 7) Bielass de conexión
- 8) Base

PANEL DE CONTROL

Pantalla de visualización:

1. Oscilación vertical
2. Oscilación horizontal
3. Temperatura
4. Temporizador
5. Modo natural
6. Modo de suspensión

Botón de control:

- a) Temporizador
- b) Oscilación
- c) On/Off (Encendido/Apagado)
- d) Velocidad

MANDO A DISTANCIA

1. Botón de encendido
2. Botón de temporizador
3. Botón de disminuir la velocidad
4. Botón de aumentar la velocidad
5. Botón modo
6. Botón de oscilación horizontal
7. Botón de oscilación vertical
8. Botón de luz ambiental

INSTRUCCIONES DE SEGURIDAD

Los niños a partir de 8 años y las personas con capacidades físicas, sensoriales o mentales reducidas o con falta de experiencia y conocimientos, pueden utilizar este aparato sólo si se encuentran bajo supervisión o si han recibido instrucciones acerca del uso del aparato de forma segura y han comprendido los peligros que conlleva su uso. Los niños no deben jugar con el aparato. Los niños no podrán realizar la limpieza y el mantenimiento del aparato sin supervisión.

- Si el cable de alimentación está dañado, este deberá ser reemplazado por el fabricante, un agente del servicio técnico o personal con una cualificación equivalente para evitar riesgos.
- Es necesario desconectar el aparato antes de montarlo, desmontarlo y limpiarlo.
- Este aparato está diseñado para utilizarse a una altitud máxima de 2000 metros sobre el nivel del mar.

INFORMACIÓN IMPORTANTE

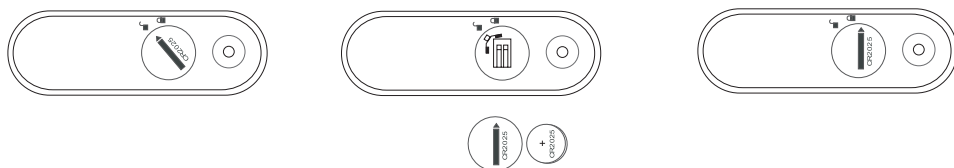
El aparato está destinado exclusivamente al uso doméstico para la ventilación de habitaciones. No lo use para otros fines. Cualquier otro uso debe ser considerado como inadecuado y peligroso. El fabricante no se hace responsable de ningún daño resultante del uso inadecuado, incorrecto e irresponsable y/o de las reparaciones realizadas por técnicos no cualificados. No introduzca los dedos u otros objetos a través de la rejilla protectora del ventilador. El aparato debe mantenerse fuera del alcance de los niños.

No utilice el aparato si no funciona correctamente o si parece estar dañado. En caso de duda, llévelo a un técnico profesional calificado. No mueva el aparato mientras esté en funcionamiento. Cuando no se utilice el aparato, saque el enchufe de la toma de corriente. No toque el aparato con las manos o los pies mojados. No tire del cable para mover el aparato. No tire del cable ni del propio aparato para desenchufarlo de la toma de corriente. Para limpiar el aparato, siga las instrucciones que aparecen en la sección del manual dedicada a la limpieza y el mantenimiento.

B&B TRENDS, S.L. no se hace responsable de ningún daño o perjuicio que se pueda ocasionar a personas, animales u objetos como resultado del incumplimiento de las advertencias anteriormente mencionadas.

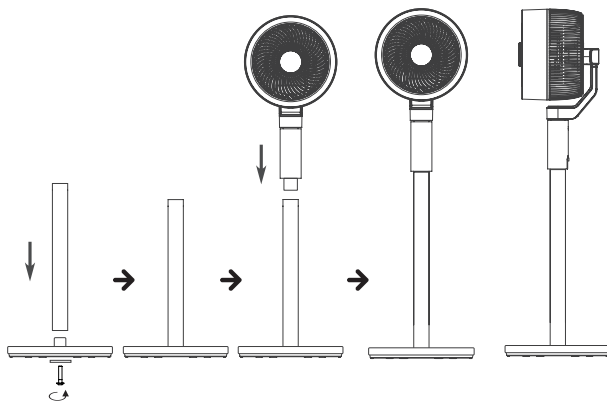
INSTALACIÓN DE BATERÍAS DEL MANDO A DISTANCIA

1. Con la ayuda de un objeto fino semicircular, gire la tapa de la batería en la posición desbloqueada tal y como se muestra en la siguiente imagen.
2. Retire la tapa de la batería.
3. Ponga la batería (CR2025) en el mando a distancia y coloque la tapa de la batería en el compartimento de la batería asegurándose de que el icono de la punta de flecha de la tapa de la batería está alineado con el icono de desbloqueo del mando a distancia. A continuación, con la ayuda de un objeto fino semicircular, gire la tapa de la batería en el sentido de las agujas del reloj hasta el icono de bloqueo.



INSTALACIÓN

1. Instale el ventilador en la siguiente secuencia como en la imagen.



Hebilla redonda (Mantenga pulsado para separar el cabezal del ventilador de la biela de conexión)

2. Por favor, guarde los artículos de embalaje para almacenarlos.

* Introduzca la biela de conexión en el agujero central de la base, introduzca la junta, coloque el tornillo y apriételo con un destornillador.

* Introduzca el asiento de conexión del cabezal del ventilador en la ranura del asiento de conexión de la biela.

FUNCIONAMIENTO

Enchufe el ventilador en la toma doméstica estándar para poner el producto en modo de suspensión.








Botón de ENCENDIDO:

Pulse el botón de ENCENDIDO para poner el ventilador en funcionamiento a velocidad baja (F1). Púlselo de nuevo para seleccionar el modo de espera.

Botón de VELOCIDAD:

Pulse el botón de VELOCIDAD para seleccionar la velocidad del ventilador MEDIA (F2), ALTA (F3) o BAJA (F1). Con cada pulsada del botón de VELOCIDAD, el símbolo relacionado parpadeará 3 veces. A continuación, la pantalla mostrará la temperatura ambiente. Pulse + o - en el mando a distancia para ajustar la velocidad del ventilador.

Botón de OSCILACIÓN:

Pulse el botón  para activar la oscilación horizontal del ventilador, y el símbolo relacionado  se iluminará. Púlselo de nuevo para cambiar la función de oscilación horizontal a oscilación vertical, el símbolo relacionado  se encenderá. Púlselo de nuevo para hacer oscilar el ventilador hacia arriba, abajo, izquierda y derecha simultáneamente y los símbolos relacionados  y  se encenderán al mismo tiempo. Púlselo de nuevo para detener la función de oscilación y el símbolo correspondiente se apagará. Pulse  o  en el mando a distancia para ajustar la función de oscilación.

Botón de TEMPORIZADOR:

Pulse el botón de TEMPORIZADOR para seleccionar entre 00-15 horas, y el valor correspondiente parpadeará 3 veces. A continuación, la pantalla mostrará la temperatura ambiente.

Botón de LUZ (sólo en el mando a distancia):

Pulse el botón de LUZ para encender la luz ambiental y púlselo de nuevo para apagarla.

Botón MODO (SÓLO EN EL MANDO A DISTANCIA):

Pulse el botón MODO para seleccionar el modo Natural (H1), el modo de Suspensión (H2) o el modo Normal (F1) y el símbolo relacionado se encenderá o apagará (sólo para ajustar el mando a distancia).

Modo Natural: Para imitar el efecto del viento natural, el ventilador cambia la velocidad entre baja-media-alta con un patrón específico.

Modo de suspensión: En este modo, la velocidad del ventilador disminuye hasta alcanzar la velocidad más baja.

Nota: Si no se realiza ninguna operación en 180 segundos, la pantalla de visualización se apagará automáticamente. Pulse cualquier botón para despertarlo.

MANTENIMIENTO Y LIMPIEZA

Advertencia: antes de realizar las operaciones de limpieza habituales, desconecte el enchufe de la toma de corriente.

- Para limpiar el aparato, utilice una tela suave y ligeramente húmeda. No utilice productos abrasivos o corrosivos.
- No sumerja ninguna parte del ventilador en el agua o cualquier otro líquido. Si esto

ocurre accidentalmente, no se deben introducir las manos en el líquido bajo ninguna circunstancia. Desconecte inmediatamente el enchufe de la toma de corriente. A continuación, seque el aparato con cuidado y compruebe que todas las piezas eléctricas estén secas. En caso de duda, llévelo a un técnico profesional calificado.

- Es esencial que los agujeros de entrada y salida de aire estén libres de polvo y fibras.
- En caso de largos períodos de inactividad, almacene el ventilador, protegiéndolo del polvo y de la humedad. Recomendamos utilizar el embalaje original.

ELIMINACIÓN DEL PRODUCTO



Este producto cumple con la Directiva Europea 2012/19/UE sobre Residuos de aparatos eléctricos y electrónicos, conocida como RAEE, que establece el marco legal aplicable en la Unión Europea para la eliminación y reciclaje de aparatos eléctricos y electrónicos. No tire este producto a la basura. Llévelo al centro de tratamiento de residuos eléctricos y electrónicos más cercano. El producto puede contener pilas/batería. Quítelas antes de desechar el producto y deposítelas en los contenedores especiales destinados a este fin. Esperamos que esté completamente satisfecho/a con este producto.



El producto puede contener pilas/batería. Quítelas antes de desechar el producto y deposítelas en los contenedores especiales destinados a este fin.

Descripción	Símbolo	Valor	Unidad
Velocidad máxima de flujo del ventilador	F	17.44	m ³ /min
Entrada de energía del ventilador	P	58.7	W
Valor del servicio	SV	0.297	(m ³ /min)/W
Consumo de energía en modo suspensión	PSB	0.3	W
Consumo estacional de electricidad	Q	19.1	kWh/a
Nivel de potencia sonora del ventilador	LWA	61.5	dB(A)
Máxima velocidad del aire	C	4.16	metros/s
Norma de medición del valor de servicio		IEC 60879:2019 - Ventiladores y reguladores de confort para uso doméstico y análogo - Métodos de medida del rendimiento	

PORTUGUÊS

OBRIGADO POR ESCOLHER A UFESA. ESPERAMOS QUE O DESEMPENHO DO PRODUTO VÁ AO ENCONTRO DAS SUAS EXPETATIVAS.

AVISO

LEIA COM ATENÇÃO AS INSTRUÇÕES DE UTILIZAÇÃO ANTES DE UTILIZAR O PRODUTO. GUARDE ESTAS INSTRUÇÕES NUM LOCAL SEGURO PARA CONSULTA POSTERIOR.

DESCRIÇÃO

- 1) Grelha dianteira
- 2) Painel de controlo
- 3) Lâminas
- 4) Ecrã dos indicadores
- 5) Grelha posterior
- 6) Fivela redonda (Pressione e segure para separar a cabeça do ventilador da haste de conexão)
- 7) Haste de conexão
- 8) Base

PAINEL DE CONTROLO

Ecrã dos indicadores:

1. Oscilação vertical
2. Oscilação horizontal
3. Temperatura
4. Temporizador
5. Modo Natural
6. Modo Dormir

Botão de controlo:

- a) Temporizador
- b) oscilação
- c) Ligar/Desligar
- d) Velocidade

CONTROLO REMOTO

1. Botão de alimentação
2. Botão «Temporizador»
3. Botão de diminuição de velocidade
4. Botão de aumento de velocidade
5. Botão de modo
6. Botão de oscilação horizontal
7. Botão de oscilação vertical
8. Botão de luz ambiente

INSTRUÇÕES DE SEGURANÇA

- Este aparelho pode ser utilizado por crianças com 8 anos ou mais e pessoas com capacidades físicas, sensoriais ou mentais reduzidas, ou com falta de experiência ou conhecimento, sob supervisão ou se lhes tiverem sido dadas instruções relativas à utilização do aparelho de forma segura e entenderem os perigos envolvidos. As crianças não devem brincar com o aparelho. A limpeza e a manutenção não devem ser feitas por crianças sem supervisão.
- Se o cabo estiver danificado, tem de ser substituído pelo fabricante, pelo respetivo agente de serviços ou por pessoal igualmente qualificado, de modo a evitar riscos.
- É necessário desligar o aparelho da corrente elétrica antes de o montar, desmontar e limpar.
- Este aparelho está preparado para ser utilizado a uma altitude máxima de até 2000 m acima do nível do mar.

INFORMAÇÕES IMPORTANTES

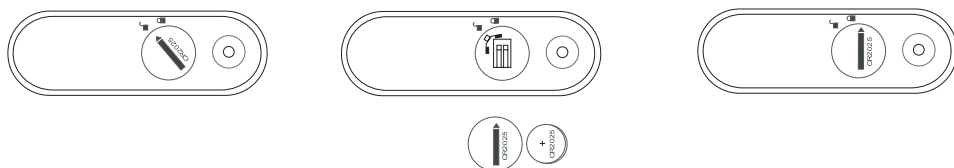
Este aparelho destina-se exclusivamente para uso doméstico, para a ventilação de divisões. Não use para outros fins. Qualquer outro uso deve ser considerado impróprio e perigoso. O fabricante não deve ser responsabilizado por qualquer dano resultante da utilização inadequada, incorreta e irresponsável e/ou por reparações efetuadas por técnicos não especializados. Não insira os dedos ou quaisquer outros objetos através da grelha protetora do ventilador. O aparelho deve ser mantido fora do alcance das crianças. Não use o aparelho se ele não estiver a funcionar corretamente ou se parecer estar danificado. Em caso de dúvida, entregue o equipamento a um técnico profissional e qualificado. Não mude o aparelho de sítio enquanto está a funcionar. Quando o aparelho não estiver a ser utilizado, desligue-o da tomada de alimentação. Não toque no aparelho com mãos ou pés molhados. Não puxe o cabo para mover o aparelho. Não puxe o cabo

ou o aparelho para retirar a ficha da tomada de alimentação. Para limpar o aparelho, siga as instruções do manual na secção dedicada à limpeza e manutenção.

A **B&B TRENDS S.L.** não se responsabiliza por quaisquer danos ou prejuízos que possam afetar pessoas, animais ou objetos, como resultado da inobservância dos avisos supramencionados.

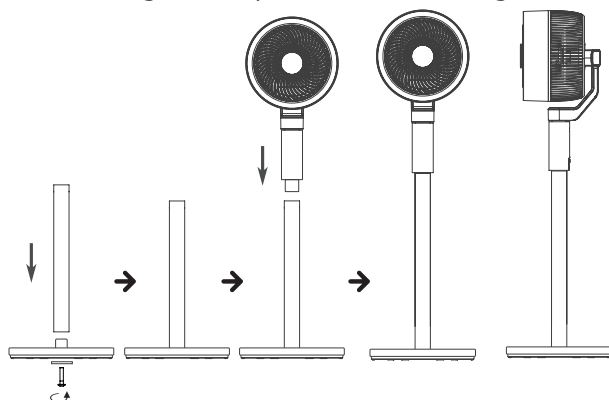
INSTALAÇÃO DA BATERIA DO CONTROLO REMOTO

1. Com a ajuda de um objeto fino semicircular, rode a tampa da bateria para a posição desbloqueada, como na imagem abaixo:
2. Retire a tampa do compartimento da bateria.
3. Insira a bateria (CR2025) no controlo remoto e coloque a tampa da bateria no compartimento da bateria, certificando-se de que o ícone de ponta de seta na tampa da bateria esteja alinhado com o ícone de desbloqueio no controlo remoto. Depois, com a ajuda de um objeto fino semicircular, rode a tampa da bateria no sentido horário para o ícone bloqueado.



INSTALAÇÃO

1. Instale o ventilador na seguinte sequência, como na imagem.



Fivela redonda (Pressione e segure para separar a cabeça do ventilador da haste de conexão).

2. Por favor, mantenha os elementos de embalagem seguros para armazenamento.

* Insira a haste de conexão no orifício central da base, insira a junta, conecte o parafuso e aperte-o com uma chave de fenda.

* Insira o assento de ligação da cabeça da ventoinha na ranhura de conexão do assento da haste de conexão.

FUNCIONAMIENTO

Ligue o ventilador na tomada doméstica padrão para colocar o produto em modo de suspensão.

Botão alimentação:


Pressione o botão ALIMENTAÇÃO para ligar o ventilador, em funcionamento a baixa velocidade (F1). Pressione-o novamente para selecionar o modo de suspensão.

Botão de VELOCIDADE:

Pressione o botão VELOCIDADE para selecionar a velocidade do ventilador MÉDIA (F2), ALTA (F3) ou BAIXA (F1). Com cada pressão no botão VELOCIDADE, o símbolo relacionado piscará 3 vezes. Depois, o visor apresentará a temperatura ambiente.

Pressione + ou - no controlo remoto para definir a velocidade do ventilador.

Botão de OSCILAÇÃO:

Pressione  o botão para oscilar o ventilador horizontalmente e o símbolo relacionado ↔ acenderá. Pressione novamente o botão para alterar a função de oscilação horizontal para oscilação vertical, o símbolo relacionado ↑ acenderá. Pressione novamente o botão para oscilar o ventilador para cima, para baixo, para a esquerda e para a direita simultaneamente e os símbolos relacionados ↔ acenderão ↑ ao mesmo tempo. Pressione novamente o botão para parar a função de oscilação e o símbolo relacionado será desligado.

Pressione  ou  no controlo remoto para definir a função de oscilação.

Botão TEMPORIZADOR:

Pressione o botão “TEMPORIZADOR” para selecionar entre 00-15 horas, e o valor relacionado piscará 3 vezes. E depois, a temperatura ambiente será apresentada.

Botão LUZ (somente no controlo remoto):

Pressione o botão LUZ para acender a luz ambiente e pressione-o novamente para desligar a luz.

Botão de MODO (somente no controlo remoto):

Pressione o botão MODO para selecionar o modo Natural (H1), o modo Dormir (H2) ou o modo Normal (F1) e o símbolo relacionado acenderá ou apagará (apenas para ajuste do controlo remoto).

Modo Natural: Para imitar o efeito do vento natural, o ventilador altera a velocidade entre baixo-médio-alto com um padrão específico.

Modo Dormir: Neste modo, a velocidade do ventilador é diminuída até atingir a velocidade mais baixa.

Nota: Se nenhuma operação é executada dentro de 180 segundos, o visor digital desligará automaticamente. Pressione qualquer botão para ativá-lo.

LIMPEZA E MANUTENÇÃO

Aviso: antes de realizar operações regulares de limpeza, desconecte a ficha da tomada.

- Para limpar o aparelho, use um pano macio e ligeiramente húmido. Não use produtos abrasivos ou corrosivos.
- Não mergulhe qualquer parte do ventilador em água ou qualquer outro líquido. Se

acontecer acidentalmente, em nenhuma circunstância as mãos devem ser colocadas no líquido. Desconecte imediatamente a ficha da tomada elétrica. Depois, seque o aparelho cuidadosamente, e verifique se todas as partes elétricas estão secas. Em caso de dúvida, verifique com um técnico qualificado e profissional.

- É essencial que os orifícios de entrada e saída de ar estejam livres de poeira e fibras.
- Em caso de longos períodos sem utilização, armazene o ventilador, protegendo-o do pó e da humidade. Recomendamos o uso da embalagem original.

ELIMINAÇÃO DO PRODUTO



Este produto está em conformidade com a Diretiva Europeia 2012/19/UE sobre Resíduos de Equipamentos Elétricos e Eletrónicos, conhecida como REEE, que estabelece o quadro jurídico aplicável na União Europeia para a eliminação e reciclagem de aparelhos elétricos e eletrónicos. Não deite este produto no caixote de lixo. Leve-o para a estação de tratamento de resíduos elétricos e eletrónicos mais próxima. O produto pode conter pilhas ou baterias. Retire-as antes de eliminar o produto e deposite-as nos pilhões ou contentores especiais aprovados para tal fim. Esperamos que fique satisfeito com este produto.



O produto pode conter pilhas ou baterias. Retire-as antes de eliminar o produto e deposite-as nos pilhões ou contentores especiais aprovados para tal fim.

Descrição	Símbolo	Valor	Unidade
Valor máximo do fluxo da ventoinha	F	17.44	m ³ /min
Entrada de alimentação da ventoinha	P	58.7	W
Valor de desempenho	SV	0.297	(m ³ /min)/W
Consumo de energia em pausa	PSB	0.3	W
Consumo sazonal de eletricidade	Q	19.1	kWh/a
Nível de potência sonora da ventoinha	LWA	61.5	dB(A)
Velocidade máxima do ar	C	4.16	metros/s
Norma de medição para o valor de desempenho		IEC 60879:2019 - Ventiladores e reguladores de conforto para fins domésticos e similares - Métodos para medir o desempenho	

ENGLISH

WE WOULD LIKE TO THANK YOU FOR CHOOSING UFESA. WE WISH THE PRODUCT PERFORMS TO YOUR SATISFACTION AND PLEASURE.

WARNING

PLEASE READ THE INSTRUCTIONS FOR USE CAREFULLY PRIOR TO USING THE PRODUCT. STORE THESE IN A SAFE PLACE FOR FUTURE REFERENCE.

DESCRIPTION

- 1) Front grille
- 2) Control panel
- 3) Blades
- 4) Display screen
- 5) Rear grille
- 6) Round buckle (Press and hold to separate the fan head from the connecting rod)
- 7) Connecting rod
- 8) Base

CONTROL PANEL

Display screen:

1. Vertical oscillation
2. Horizontal oscillation
3. Temperature
4. Timer
5. Natural mode
6. Sleeping mode

Control panel buttons:

- a) Timer
- b) Oscillation
- c) On/Off
- d) Speed

REMOTE CONTROL

1. Power Button
2. Timer button
3. Decrease speed button
4. Increase speed button
5. Mode button
6. Horizontal oscillation button
7. Vertical oscillation button
8. Ambient light button

SAFETY INSTRUCTIONS

- This appliance can be used by children aged from 8 years and above and persons with reduced physical, sensory or mental capabilities or lack of experience and knowledge if they have been given supervision or instruction concerning use of the appliance in a safe way and understand the hazards involved. Children should not play with the appliance. Cleaning and user maintenance shall not be made by children without supervision.
- If the supply cord is damaged, it must be replaced by the manufacturer, its service agent or similarly qualified persons in order to avoid a hazard.
- It is necessary to disconnect the appliance before assembling, disassembling and cleaning.
- This appliance is designed for use at a maximum altitude up to 2000m above sea level.

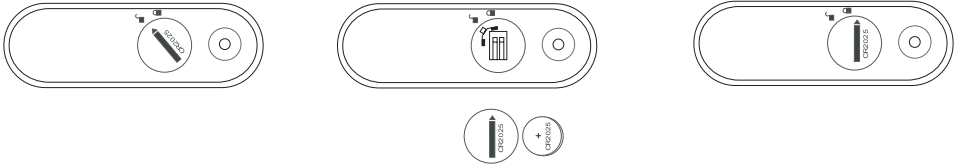
IMPORTANT INFORMATION

This appliance is intended exclusively for domestic use for the ventilation of rooms. Do not use it for other purposes. Any other use should be considered improper and dangerous. The manufacturer shall not be held responsible for any damage resulting from improper, incorrect and irresponsible use and/or for repairs made by unqualified technicians. Do not insert your fingers or any other objects through the fan's protector grille. The appliance must be kept out of the reach of children. Do not use the appliance if it is not working properly, or if it appears to be damaged. If in doubt, take it to a professional, qualified technician. Do not move the appliance while it is operating. When the appliance is not being used, remove the plug from the mains socket. Do not touch the appliance with wet hands or feet. Do not drag the appliance by the cable to move it. Do not pull the cable or the appliance itself to remove the plug from the mains socket. To clean the appliance, follow the instructions in the manual in the section dedicated to cleaning and maintenance.

B&B TRENDS, S.L. will not be held liable for any harm or damage which may occur to people, animals or objects as a result of failure to observe the aforementioned warnings.

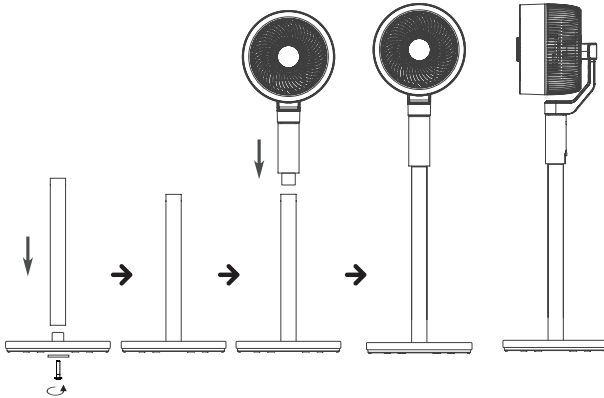
REMOTE CONTROL BATTERY INSTALLATION

1. With the help of a semicircular thin object, turn the battery cover to the unlocked position as in the below picture:
2. Take out the battery cover.
3. Put the battery (CR2025) into the remote control and place the battery cover on the battery compartment making sure that the arrowhead icon on the battery cover is aligned with the unlock icon on the remote control. Then, with the help of a semi-circular thin object, turn the battery cover clockwise to the locked icon.



INSTALLATION

1. Install the fan in the following sequence as in the picture.



Round buckle (Press and hold to separate the fan head from the connecting rod)

2. Please keep the packing items safe for storage.

* Insert the connecting rod into the center hole of the base, insert the gasket, connect the screw, and tighten it with a screwdriver.

* Insert the connecting seat of the fan head into the connecting seat slot of the connecting rod.

OPERATION

Plug the fan into the standard domestic socket to put the product in standby.

Power button:






Push POWER button to switch the fan into operation at low level speed (F1). Push it again to select standby mode.

SPEED button:

Push SPEED button to select MIDDLE (F2), HIGH (F3) or LOW (F1) fan speed. With each push on SPEED button, the related symbol will flicker 3 times. Then the display will show the room temperature.

Push + or - on the remote control to set the fan speed.

OSCILLATION button:

Push  button to oscillate the fan horizontally, and the related symbol  will light up. Push it again to change the horizontal oscillation to vertical oscillation function, the related symbol  will light up. Push it again to oscillate the fan up, down, left, and right simultaneously and the related symbols  and  will light up at the same time. Push it again to stop the oscillation function and the related symbol will turn off.

Push  or  on the remote control to set the oscillation function.

TIMER button:

Push TIMER button to select between 00-15 hours, and the related value will flicker 3 times. And then the room temperature will be displayed.

LIGHT button (on the remote control only):

Press LIGHT button to turn on the ambient light and push it again to turn off the light.

MODE button (on the remote control only):

Push MODE button to select Natural mode (H1), Sleeping mode (H2) or Normal mode (F1) and the related symbol will light up or turn off (only for remote control adjustment).

Natural Mode: To imitate the effect of natural wind, the fan changes the speed between low-middle-high with a specific pattern.

Sleeping mode: In this mode the speed of the fan is decreased until it reaches the lowest speed.

Note: If no operation is performed within 180 seconds, the display screen will automatically turn off. Press any button to wake it up.

CLEANING AND MAINTENANCE

Warning: before carrying out regular cleaning operations, disconnect the plug from the mains socket.

- To clean the appliance, use a soft, slightly damp cloth. Do not use abrasive or corrosive products.
 - Do not immerse any part of the fan in water or any other liquid. If this accidentally happens, under no circumstances should hands be put into the liquid. Immediately disconnect the plug from the mains socket. Then dry the appliance carefully and check that all the electrical parts are dry. If in doubt, check with professional qualified technician.
 - It is essential that the air inlet and air outlet holes are free of dust and fibres.
 - In case of long periods of non-use, store the fan, protecting it from dust and moisture.
- We recommend using the original packaging.

PRODUCT DISPOSAL



This product complies with European Directive 2012/19/EU on Waste Electrical and Electronic Equipment, known as WEEE, which establishes the legal framework applicable in the European Union for the disposal and recycling of electrical and electronic appliances. Do not throw this product into the bin. Take it to the nearest electrical and electronic waste treatment plant. The product may contain batteries. Remove them before disposing of the product and dispose in special containers approved for this purpose. We hope you are satisfied with this product.



The product may contain batteries. Remove them before disposing of the product and dispose in special containers approved for this purpose.

Description	Symbol	Value	Unit
Maximum fan flow rate	F	17.44	m ³ /min
Fan power input	P	58.7	W
Service value	SV	0.297	(m ³ /min)/W
Standby power consumption	PSB	0.3	W
Seasonal electricity consumption	Q	19.1	kWh/a
Fan sound power level	LWA	61.5	dB(A)
Maximum air velocity	C	4.16	meters/s
Measurement standard for service value		IEC 60879:2019 – Comfort fans and regulators for household and similar purposes – Methods for measuring performance	

FRANÇAIS

NOUS VOUS REMERCIONS D'AVOIR CHOISI UFESA. NOUS ESPÉRONS
QUE CE PRODUIT RÉPOND À VOS BESOINS ET À VOS GOÛTS.

AVERTISSEMENT

VEUILLEZ LIRE ATTENTIVEMENT LE MODE D'EMPLOI AVANT D'UTILISER LE PRODUIT.
CONSERVEZ-LE DANS UN ENDROIT SÛR POUR POUVOIR LE CONSULTER ULTÉRIEUREMENT.

DESCRIPTION

- 1) Grille avant
- 2) Panneau de commande
- 3) Lames
- 4) Écran
- 5) Grille arrière
- 6) Boucle ronde (Maintenez appuyée pour séparer la tête du ventilateur de la bielle.)
- 7) Bielle
- 8) Base

PANNEAU DE COMMANDE

Écran :

1. Oscillation verticale
2. Oscillation horizontale
3. Température
4. Minuterie
5. Mode naturel
6. Mode veille

Bouton de commande :

- a) Minuterie
- b) Oscillation
- c) Marche/Arrêt
- d) Vitesse

TÉLÉCOMMANDE

1. Bouton marche/arrêt
2. Bouton de la minuterie
3. Bouton pour baisser la vitesse
4. Bouton pour augmenter la vitesse
5. Bouton de mode
6. Bouton de l'oscillation horizontale
7. Bouton de l'oscillation verticale
8. Bouton de la lumière ambiante

CONSIGNES DE SÉCURITÉ

- Cet appareil peut être utilisé par des enfants à partir de 8 ans et par des personnes aux capacités physiques, sensorielles ou mentales réduites, ou manquant d'expérience et de connaissances, si elles sont surveillées ou ont reçu des instructions concernant l'utilisation de l'appareil en toute sécurité et si elles comprennent les risques encourus. Les enfants ne doivent pas jouer avec cet appareil. Le nettoyage et l'entretien par l'utilisateur ne doivent pas être effectués par des enfants sans surveillance.
- Si le câble d'alimentation est endommagé, faites-le remplacer par le fabricant, un technicien agréé ou toute autre personne qualifiée, afin d'éviter tout danger.
- L'appareil doit être débranché avant le montage, le démontage et le nettoyage.
- Cet appareil est conçu pour être utilisé à une altitude maximale de 2 000 m au-dessus du niveau de la mer.

INFORMATIONS IMPORTANTES

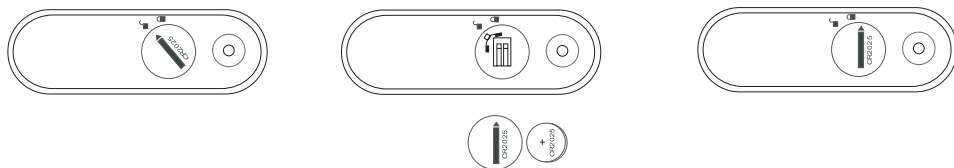
Cet appareil est destiné exclusivement à un usage domestique pour la ventilation des pièces. Ne l'utilisez pas à d'autres fins. Toute autre utilisation est considérée comme inappropriée et par conséquent dangereuse. Le fabricant ne pourra être tenu responsable de tout dommage résultant d'une utilisation inappropriée, incorrecte et irresponsable et/ou des réparations effectuées par des techniciens non qualifiés. N'insérez pas les doigts ni tout autre objet à travers la grille de protection du ventilateur. L'appareil doit être gardé hors de portée des enfants. N'utilisez pas l'appareil s'il ne fonctionne pas correctement ou s'il semble endommagé. En cas de doute, confiez-le à un technicien professionnel qualifié. Ne déplacez pas l'appareil lorsqu'il fonctionne. Retirez la fiche de la prise secteur lorsque

l'appareil n'est pas utilisé. Ne pas toucher l'appareil lorsque vous avez les mains ou les pieds mouillés. Ne tirez pas l'appareil par le câble pour le déplacer. Ne tirez pas sur le câble ou sur l'appareil lui-même pour retirer la fiche de la prise secteur. Pour nettoyer l'appareil, suivez les instructions de la section du manuel consacrée au nettoyage et à l'entretien.

B&B TRENDS, S.L. ne sera pas tenu responsable de toute blessure ou de tout dommage qui pourrait survenir aux personnes, animaux ou objets en raison du non-respect des avertissements susmentionnés.

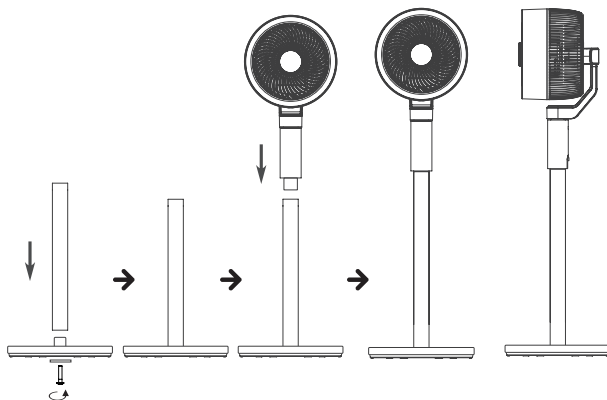
INSTALLATION DE LA PILE DE LA TÉLÉCOMMANDE

1. À l'aide d'un objet fin semi-circulaire, tournez le couvercle de la pile jusqu'à la position de déverrouillage, comme sur l'image ci-dessous :
2. Retirez le couvercle de la batterie.
3. Insérez la pile (CR2025) dans la télécommande et placez le couvercle sur le compartiment à pile en veillant à ce que l'icône de la flèche sur le couvercle de la pile soit alignée avec l'icône de déverrouillage sur la télécommande. Ensuite, à l'aide d'un objet fin semi-circulaire, tournez le couvercle de la pile dans le sens des aiguilles d'une montre jusqu'à l'icône de verrouillage.



INSTALLATION

1. Installez le ventilateur dans l'ordre suivant, comme indiqué sur l'image.



Boucle ronde (Maintenez appuyée pour séparer la tête du ventilateur de la bielle.)

2. Veuillez conserver les éléments d'emballage en lieu sûr.

* Insérez la bielle dans le trou central de la base, insérez le joint, fixez la vis et serrez-la à l'aide d'un tournevis.

* Insérez le siège de connexion de la tête du ventilateur dans la fente du siège de connexion de la bielle.

FONCTIONNEMENT

Branchez le ventilateur sur une prise domestique standard pour mettre le produit en veille.








Bouton marche/arrêt :

Appuyez sur le bouton marche/arrêt pour faire fonctionner le ventilateur à basse vitesse (F1). Appuyez de nouveau sur ce bouton pour sélectionner le mode veille.

Bouton de la vitesse :

Appuyez sur le bouton de la vitesse pour sélectionner la vitesse MOYENNE (F2), ÉLEVÉE (F3) ou FAIBLE (F1) du ventilateur. À chaque pression sur le bouton de la vitesse, le symbole correspondant clignote 3 fois. L'écran affiche alors la température ambiante. Appuyez sur + ou - sur la télécommande pour régler la vitesse du ventilateur.

Bouton de l'oscillation :

Appuyez sur le bouton  pour faire osciller le ventilateur horizontalement et le symbole correspondant  s'allume. Appuyez de nouveau sur ce bouton pour passer de la fonction d'oscillation horizontale à la fonction d'oscillation verticale, le symbole correspondant  s'allume. Appuyez de nouveau sur ce bouton pour faire osciller le ventilateur vers le haut, le bas, la gauche et la droite simultanément, et les symboles correspondants  et  s'allument en même temps. Appuyez de nouveau sur ce bouton pour arrêter la fonction d'oscillation et le symbole correspondant s'éteint. Appuyez sur  ou  sur la télécommande pour régler la fonction d'oscillation.

Bouton de la minuterie :

Appuyez sur le bouton de la minuterie pour sélectionner entre 0 et 15 heures, et la valeur correspondante clignote 3 fois. L'écran affiche alors la température ambiante.

Bouton de la lumière (sur la télécommande uniquement) :

Appuyez sur la touche de la lumière pour allumer la lumière ambiante et appuyez de nouveau pour l'éteindre.

Bouton de mode (sur la télécommande uniquement) :

Appuyez sur le bouton de mode pour sélectionner le mode naturel (H1), le mode veille (H2) ou le mode normal (F1), et le symbole correspondant s'allume ou s'éteint (uniquement pour le réglage de la télécommande).

Mode naturel: Pour imiter l'effet du vent naturel, le ventilateur passe d'une vitesse faible à une vitesse moyenne puis à une vitesse élevée selon un schéma spécifique.

Mode veille : Dans ce mode, la vitesse du ventilateur diminue jusqu'à ce qu'elle atteigne la vitesse la plus basse.

Remarque : Si aucune opération n'est effectuée dans les 180 secondes, l'écran numérique s'éteint automatiquement. Appuyez sur n'importe quel bouton pour le réveiller.

NETTOYAGE ET ENTRETIEN

Avertissement : débranchez la fiche de la prise secteur avant d'effectuer un nettoyage normal de l'appareil.

- Pour nettoyer l'appareil, utilisez un chiffon doux et légèrement humide. N'utilisez pas de produits abrasifs ou corrosifs.
- N'immergez aucune partie du ventilateur dans l'eau, ni dans tout autre liquide. Si cela se produit accidentellement, il ne faut en aucun cas mettre les mains dans le liquide. Débranchez immédiatement la fiche de la prise de courant. Séchez ensuite soigneusement l'appareil et vérifiez que toutes les parties électriques sont sèches. En cas de doute, consultez un technicien professionnel qualifié.
- Il est essentiel que les orifices d'entrée et de sortie d'air soient exempts de poussière et de fibres.
- Si l'appareil n'est pas utilisé pendant une longue période, rangez-le en le protégeant de la poussière et de l'humidité. Nous recommandons d'utiliser l'emballage d'origine.

MISE AU REBUT DE L'APPAREIL



Ce produit est conforme à la directive européenne 2012/19/UE relative aux déchets d'équipements électriques et électroniques, connue sous le nom de DEEE, directive qui fournit le cadre juridique applicable dans l'Union européenne pour l'élimination et le recyclage des appareils électriques et électroniques. Ne jetez pas ce produit à la poubelle. Apportez-le au centre de traitement des déchets électriques et électroniques le plus proche. Le produit peut contenir des piles. Retirez-les avant de jeter le produit et jetez-les dans des conteneurs spéciaux prévus à cet effet.

Nous espérons que ce produit vous apportera satisfaction.



Le produit peut contenir des piles. Retirez-les avant de jeter le produit et jetez-les dans des conteneurs spéciaux prévus à cet effet.



Points de collecte sur www.quefairedemesdechets.fr
Privilégiez la réparation ou le don de votre appareil !



Séparez les éléments avant de trier

Description	Symbole	Valeur	Unité
Débit maximum du ventilateur	F	17.44	m ³ /min
Entrée d'alimentation du ventilateur	P	58.7	W
Valeur du service	SV	0.297	(m ³ /min)/W
Consommation électrique en veille	PSB	0.3	W
Consommation saisonnière d'électricité	Q	19.1	kWh/an
Niveau de puissance sonore du ventilateur	LWA	61.5	dB (A)
Vitesse maximale de l'air	C	4.16	m/s
Norme de mesure pour la valeur de service		IEC 60879:2019 - Ventilateurs de confort et régulateurs de vitesse pour applications domestiques et analogues - Méthodes de mesure de l'aptitude à la fonction	

US VOLEM DONAR LES GRÀCIES PER TRIAR UFESA. DESITGEM QUE EL PRODUCTE FUNCIONI DE MANERA SATISFACTÒRIA I PLAENT PER VOSALTRES.

ADVERTIMENT

LLEGIU ATENTAMENT LES INSTRUCCIONS D'ÚS ABANS D'UTILITZAR EL PRODUCTE. EM-MAGATZEMEU AQUESTES INSTRUCCIONS A UN LLOC SEGUR PER A FUTURES CONSULTES.

DESCRIPCIÓ

- 1) Reixeta frontal
- 2) Tauler de control
- 3) Aspes
- 4) Pantalla
- 5) Graella posterior
- 6) Sivella rodona (mantingueu-la premuda per separar el capçal del ventilador de la biela de connexió)
- 7) Bieles de connexió
- 8) Base

TAULER DE CONTROL

Pantalla:

1. Rotació vertical
2. Rotació horitzontal
3. Temperatura
4. Temporitzador
5. Mode Natural
6. Mode de repòs

Botons del tauler de control:

- a) Temporitzador
- b) Rotació
- c) Encendre/Apagar
- d) Velocitat

COMANDAMENT A DISTÀNCIA

1. Botó d'encendre
2. Botó del temporitzador
3. Botó de disminuir la velocitat
4. Botó d'augmentar la velocitat
5. Botó Mode
6. Botó de rotació horitzontal
7. Botó de rotació vertical
8. Botó de llum ambiental

INSTRUCCIONS DE SEGURETAT

- Aquest aparell el poden fer servir nens de més de 8 anys i persones amb capacitats físiques, sensorials o mentals reduïdes o amb manca d'experiència i coneixements, sempre i quan se'ls hagi donat supervisió o instrucció sobre l'ús de l'aparell d'una manera segura i si entenen els perills implicats. Queda totalment prohibit que els nens juguin amb l'aparell. La neteja i el manteniment d'usuari no els poden fer nens sense supervisió.
- Si el cable elèctric d'alimentació està fet malbé ha de ser substituït pel fabricant, el seu agent de servei o persones qualificades de manera similar per tal d'evitar perills.
- Cal desconnectar l'aparell del corrent abans de muntar-lo, desmuntar-lo i netejar-lo.
- Aquest aparell està pensat per utilitzar-lo a una alçada màxima de 2000 m per sobre del nivell del mar.

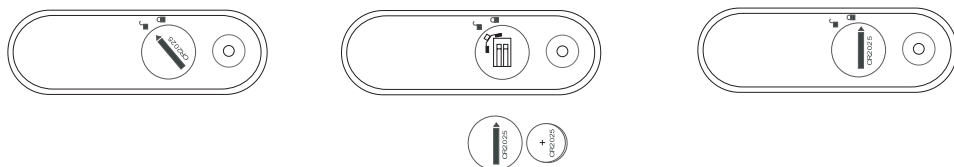
INFORMACIÓ IMPORTANT

Aquest aparell està pensat exclusivament per a la ventilació d'habitacions d'ús domèstic. No l'utilitzeu amb d'altres finalitats. Qualsevol altre ús s'ha de considerar indegut i perillós. El fabricant no es fa responsable de cap dany derivat d'un ús indegut, incorrecte i irresponsable i/o de reparacions realitzades per tècnics no qualificats. No introduïu els dits ni cap altre objecte a través de la reixeta protectora del ventilador. L'aparell s'ha de mantenir fora de l'abast dels nens. No utilitzeu l'aparell si no funciona correctament o si sembla que està fet malbé. En cas de dubte, porteu-lo a un tècnic professional i qualificat. No moveu l'aparell mentre estigui encès. Quan no s'estigui utilitzant l'aparell, desendolieu-lo de l'alimentació general. No toqueu l'aparell amb les mans ni els peus molls. No arrossegueu l'aparell pel cable per moure'l. No estireu el cable ni el propi aparell per desendollar-lo. Per netejar l'aparell, seguiu les instruccions de la secció del manual dedicada a la neteja i el manteniment.

B&B TRENDS, S.L. no es fa responsable dels danys o perjudicis que puguin ocasionar-se a persones, animals o objectes com a conseqüència de l'incompliment de les esmentades advertències.

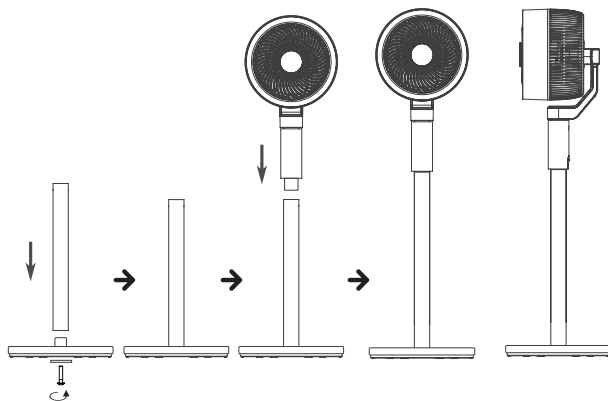
INSTAL·LACIÓ PILES AL COMANDAMENT A DISTÀNCIA

1. Amb l'ajut d'un objecte prim semicircular, gireu la tapa de la pila a la posició desbloquejada tal i com es mostra a la imatge següent:
2. Traieu la tapa de la pila.
3. Col·loqueu la pila (CR2025) al comandament a distància i col·loqueu la tapa de la pila al compartiment de la pila assegurant-vos-en que la icona de fletxa de la tapa de la pila estigui alineada amb la icona de desbloqueig del comandament a distància. A continuació, amb l'ajut d'un objecte prim semicircular, gireu la tapa de la pila en el sentit de les agulles del rellotge a la icona bloquejada.



INSTAL·LACIÓ

1. Instal·leu el ventilador amb la següent seqüència, tal i com apareix a la imatge.



Sivella rodona (mantingueu-la premuda per separar el capçal del ventilador de la biela de connexió)

2. Mantingueu els articles d'embalatge segurs per emmagatzemar-los.

* Introduïu la biela de connexió al forat central de la base, introduïu la junta, col·loqueu-hi el cargol i cargoleu-lo amb un tornavís.

* Introduïu el seient de connexió del capçal del ventilador al galze del seient de connexió de la biela de connexió.

FUNCIONAMENT

Endol·leu el ventilador a la xarxa elèctrica domèstica per posar el producte en espera.


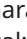
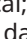


Botó d'encendre:

Premeu el botó POWER (encendre) per posar en funcionament el ventilador a baixa velocitat (F1). Torneu-lo a pitjar per seleccionar el mode d'espera.

Botó VELOCITAT:

Premeu el botó VELOCITAT per seleccionar la velocitat del ventilador MITJANA (F2), ALTA (F3) o BAIXA (F1). Amb cada pitjada del botó VELOCITAT, el símbol relacionat pampalluguejarà 3 vegades. A continuació, la pantalla mostrarà la temperatura ambient. Premeu + o - al comandament a distància per configurar la funció de velocitat.

Botó de ROTACIÓ:

Premeu el botó  per activar la rotació horitzontal del ventilador; el símbol relacionat  s'il·luminarà. Torneu-lo a pitjar per canviar la funció de rotació horitzontal a la de rotació vertical; el símbol relacionat  s'il·luminarà. Torneu-lo a pitjar per rotar el ventilador cap a dalt, baix, esquerra i dreta simultàniament; els símbols relacionats  i  s'il·luminaran alhora. Torneu-lo a prémer per aturar la funció de rotació; el símbol relacionat s'apagarà.

Premeu  o  al comandament a distància per configurar la funció de rotació.

Botó de TEMPORITZADOR:

Premeu el botó TEMPORITZADOR per seleccionar entre 00-15 hores i el valor relacionat pampalluguejarà 3 cops. A continuació, la pantalla mostrarà la temperatura ambient.

Botó de LLUM (només al comandament a distància):

Premeu el botó LIGHT (llum) per encendre el llum ambiental i premeu-lo de nou per apagar el llum.

Botó MODE (només al comandament a distància):

Premeu el botó MODE per seleccionar el mode Natural (H1), el mode de repòs (H2) o el mode Normal (F1) i el símbol relacionat s'encendrà o s'apagarà (només per ajustar el comandament a distància).

Mode natural: Per imitar l'efecte del vent natural, el ventilador canvia la velocitat entre baixa-mitjana-alta amb un patró específic.

Mode de repòs: Amb aquest mode es disminueix la velocitat del ventilador fins que arriba a la velocitat més baixa.

Nota: Si no es realitza cap operació en un termini de 180 segons, la pantalla digital s'apagarà automàticament. Pitgeu qualsevol botó per despertar-la.

NETEJA I MANTENIMENT

Advertència: abans de realitzar operacions de neteja periòdiques, desendolieu el dispositiu.

- Per netejar l'aparell, utilitzeu un drap suau i lleugerament humit. No utilitzeu productes abrasius o corrosius.
- No submergiu cap part del ventilador en aigua ni en cap altre líquid. Si això passa

accidentalment, en cap cas s'han de posar les mans al líquid. Desendolieu l'aparell immediatament. A continuació, assequeu l'aparell amb cura i comproveu que totes les parts elèctriques estiguin eixutes. En cas de dubte, consulteu a un tècnic professional i qualificat.

- És fonamental que els orificis d'entrada i sortida d'aire estiguin lliures de pols i fibres.
- En cas de llargs períodes de no emprar-lo, deseu el ventilador tot protegint-lo de la pols i la humitat. Us recomanem que empreu l'embalatge original.

ELIMINACIÓ DE L'APARELL



Ce produit est conforme à la directive européenne 2012/19/UE relative aux déchets d'équipements électriques et électroniques, connue sous le nom de DEEE, directive qui fournit le cadre juridique applicable dans l'Union européenne pour l'élimination et le recyclage des appareils électriques et électroniques. Ne jetez pas ce produit à la poubelle. Apportez-le au centre de traitement des déchets électriques et électroniques le plus proche. Le produit peut contenir des piles. Retirez-les avant de jeter le produit et jetez-les dans des conteneurs spéciaux prévus à cet effet.

Nous espérons que ce produit vous apportera satisfaction.



Le produit peut contenir des piles. Retirez-les avant de jeter le produit et jetez-les dans des conteneurs spéciaux prévus à cet effet.

Descripció	Símbol	Valor	Unitat
Cabal màxim del ventilador	F	17.44	m3/min
Entrada d'alimentació del ventilador	P	58.7	W
Valor de servei	SV	0.297	(m3/min)/W
Consum d'energia en espera	PSB	0.3	W
Consum elèctric estacional	Q	19.1	kWh/a
Nivell de soroll del ventilador	LWA	61.5	dB (A)
Velocitat màxima de l'aire	C	4.16	m/s
Estàndard de mesura del valor de servei		IEC 60879:2019 – Ventiladors i reguladors de confort per a usos domèstics i similars – Mètodes per mesurar el rendiment	

VI RINGRAZIAMO PER AVER SCELTO UFESA. CI AUGURIAMO CHE IL PRODOTTO VI SODDISFI E SIA DI VOSTRO GRADIMENTO.

AVVERTENZE

LEGGERE ATTENTAMENTE IL MANUALE D'ISTRUZIONI PRIMA DI USARE IL PRODOTTO. TI CONSIGLIAMO DI CONSERVARLE IN UN LUOGO SICURO PER CONSULTARLE IN FUTURO.

DESCRIZIONE

- 1) Griglia anteriore
- 2) Pannello di controllo
- 3) Pale
- 4) Schermo display
- 5) Griglia posteriore
- 6) Chiusura rotonda (tenere premuto per separare la testa del ventilatore dall'asta di collegamento)
- 7) Aste di collegamento
- 8) Base

PANNELLO DI CONTROLLO

Schermo display:

1. Oscillazione verticale
2. Oscillazione orizzontale
3. Temperatura
4. Timer
5. Modalità Naturale
6. Modalità Sospensione

Pulsanti del pannello di controllo:

- a) Timer
- b) Oscillazione
- c) On/Off
- d) Velocità

TELECOMANDO

1. Pulsante di accensione
2. Pulsante timer
3. Pulsante diminuzione di velocità
4. Pulsante aumento di velocità
5. Pulsante Modalità
6. Pulsante di oscillazione orizzontale
7. Pulsante di oscillazione verticale
8. Pulsante luce d'ambiente

ISTRUZIONI PER LA SICUREZZA

È consentito l'utilizzo di questo dispositivo da parte di bambini di età superiore a 8 anni e di persone con capacità fisiche, sensoriali o mentali ridotte o con scarse esperienze e conoscenze, a condizione che per loro ci siano adeguata supervisione e istruzioni riguardo l'utilizzo sicuro del dispositivo e che abbiano compreso i pericoli correlati. È vietato l'utilizzo ludico dell'apparecchio da parte dei bambini. La pulizia e la manutenzione del prodotto non devono essere effettuate da bambini senza supervisione.

Se il cavo di alimentazione è danneggiato, dovrà essere sostituito dal produttore, da un tecnico del servizio di assistenza o da personale qualificato per evitare rischi di qualsiasi tipo.

È necessario scollegare l'apparecchio prima di assemblarlo, smontarlo e pulirlo.

Il dispositivo è progettato per un utilizzo a un'altitudine massima di 2000 m sul livello del mare.

INFORMAZIONI IMPORTANTI

Il presente apparecchio è destinato esclusivamente all'uso domestico per la ventilazione delle stanze. Non utilizzarlo per altri scopi. Qualsiasi altro utilizzo è da considerarsi improprio o pericoloso. Il produttore non è responsabile per alcun danno derivante da un uso improprio, scorretto e irresponsabile e/o per riparazioni effettuate da personale tecnico non qualificato. Non inserire le dita o qualsiasi altro oggetto nella griglia di protezione del ventilatore. L'apparecchio deve essere tenuto fuori dalla portata dei bambini.

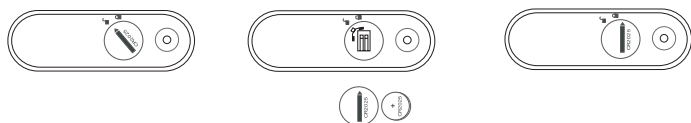
Non utilizzare l'apparecchio se non funziona correttamente o se sembra danneggiato. In caso di dubbio, rivolgersi a un tecnico professionista e qualificato. Non spostare l'apparecchio quando è in funzione. Quando l'apparecchio non è utilizzato, rimuovere la spina dalla presa di corrente. Non toccare l'apparecchio con mani o piedi bagnati.

ti. Non tirare il cavo dell'apparecchio per spostarlo. Non tirare il cavo o l'apparecchio stesso per rimuovere la spina dalla presa di corrente. Per la pulizia dell'apparecchio, seguire le istruzioni del manuale nella sezione dedicata alla pulizia e manutenzione.

B&B TRENDS, S.L. non sarà ritenuta responsabile di eventuali danni o infortuni che possono verificarsi a persone, animali od oggetti in seguito all'inosservanza delle avvertenze summenzionate.

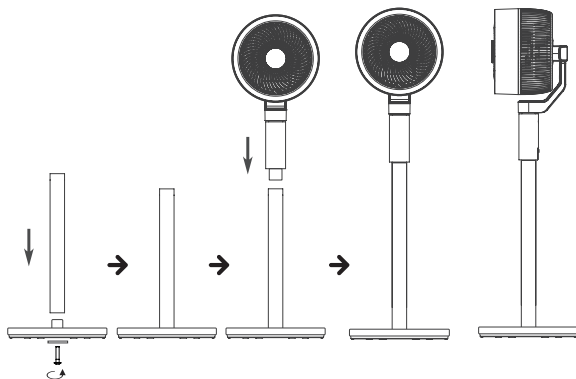
INSTALLAZIONE DELLA BATTERIA DEL TELECOMANDO

1. Con l'aiuto di un oggetto sottile e semicircolare, ruotare il coperchio del vano batterie in posizione di sblocco, come indicato nella figura seguente:
2. Rimuovere il coperchio del vano batterie.
3. Inserire la batteria (CR2025) nel telecomando e posizionare il coperchio del vano batterie assicurandosi che l'icona della punta della freccia sul coperchio sia allineata con l'icona di sblocco sul telecomando. Quindi, con l'aiuto di un oggetto sottile e semicircolare, ruotare il coperchio del vano batterie in senso orario fino all'icona di blocco.



INSTALLAZIONE

1. Installare il ventilatore seguendo il procedimento sottostante, come indicato nella figura.



Chiusura rotonda (tenere premuto per separare la testa del ventilatore dall'asta di collegamento)

2. Conservare le parti dell'imballaggio in un luogo sicuro.

* Inserire l'asta di collegamento nel foro centrale della base, inserire la guarnizione, collegare la vite e serrarla con un cacciavite.

* Inserire la base di collegamento della testa del ventilatore nella fessura della base dell'asta di collegamento.

FUNZIONAMENTO

Collegare il ventilatore a una presa elettrica domestica standard per avviare il prodotto in modalità standby.


Pulsante di accensione:



Premere il pulsante di accensione per mettere in funzione il ventilatore a bassa velocità (F1). Premerlo nuovamente per selezionare la modalità standby.

Pulsante VELOCITÀ:

Premere il pulsante VELOCITÀ per selezionare la velocità MEDIA (F2), ALTA (F3) o BASSA (F1) del ventilatore. Ad ogni pressione del pulsante VELOCITÀ, il simbolo corrispondente lampeggia 3 volte. Quindi il display mostra la temperatura ambiente. Premere + o - sul telecomando per impostare la velocità del ventilatore.

Pulsante di OSCILLAZIONE:

Premendo  il pulsante di oscillazione, il ventilatore oscilla orizzontalmente e il corrispondente simbolo \leftrightarrow si accende. Premendolo di nuovo per passare dall'oscillazione orizzontale a quella verticale, si accende il corrispondente simbolo \updownarrow . Premendolo di nuovo, il ventilatore oscilla contemporaneamente verso l'alto, verso il basso, verso sinistra e verso destra e i corrispondenti simboli \leftrightarrow e \updownarrow si accendono allo stesso momento. Premere nuovamente per arrestare la funzione di oscillazione e il corrispondente simbolo si spegnerà.

Premere  o  sul telecomando per impostare la funzione di oscillazione.

Pulsante TIMER:

Premere il pulsante TIMER per selezionare un intervallo di tempo compreso tra 00 e 15 ore; il valore corrispondente lampeggia 3 volte. Quindi il display mostra la temperatura ambiente.

Pulsante LUCE (solo sul telecomando):

Premere il pulsante LUCE per accendere la luce d'ambiente, quindi premerlo nuovamente per spegnerla.

Pulsante MODALITÀ (solo sul telecomando):

Premere il pulsante MODALITÀ per selezionare la modalità Naturale (H1), Sospensione (H2) o Normale (F1); il simbolo corrispondente si accende o si spegne (solo per la regolazione dal telecomando).

Modalità naturale: Per imitare l'effetto del vento naturale, il ventilatore passa dalla velocità bassa a medio-alta in base a una sequenza specifica.

Modalità Sospensione: In questa modalità la velocità del ventilatore viene diminuita fino a raggiungere la velocità minima.

Nota: Se non viene eseguita alcuna operazione entro 180 secondi, il display digitale si spegne automaticamente. Premere un pulsante qualsiasi per riavviarlo.

PULIZIA E MANUTENZIONE

Attenzione: prima di eseguire le normali operazioni di pulizia, staccare la spina dalla rete elettrica.

• Per pulire l'apparecchio, utilizzare un panno morbido leggermente umido. Non utiliz-

zare prodotti abrasivi o corrosivi.

- Non immergere nessuna parte del ventilatore in acqua o qualsiasi altro liquido. Se ciò dovesse accidentalmente accadere, non bisogna in nessun caso immergere le mani nel liquido. Scollegare immediatamente la spina dalla presa di corrente. Asciugare quindi con cura l'apparecchio e verificare che tutte le parti elettriche siano asciutte. In caso di dubbio, rivolgersi a un tecnico professionista e qualificato.
- È fondamentale che i fori di ventilazione del motore siano liberi da polvere e fibre.
- In caso di lunghi periodi di non utilizzo del ventilatore, proteggerlo dalla polvere e dall'umidità. Si consiglia di utilizzare la confezione originale.

SMALTIMENTO DEL PRODOTTO



Questo prodotto è conforme alla Direttiva Europea 2012/19/UE sui rifiuti di apparecchiature elettriche ed elettroniche, noti come RAEE, che fornisce il quadro giuridico applicabile nell'Unione Europea per lo smaltimento e il riciclo di apparecchiature elettriche ed elettroniche. Non gettare questo prodotto con i rifiuti ordinari. Portarlo al centro di trattamento di rifiuti elettrici ed elettronici più vicino. Il prodotto può contenere batterie. Rimuoverle prima di smaltire il prodotto e smaltirle in idonei contenitori.

Ci auguriamo che questo prodotto soddisfi le vostre esigenze.



Il prodotto può contenere batterie. Rimuoverle prima di smaltire il prodotto e smaltirle in idonei contenitori.

Descrizione	Simbolo	Valore	Unità
Velocità massima del ventilatore	F	17.44	(m ³ /min)
Potenza assorbita dal ventilatore	P	58.7	W
Valore di servizio	SV	0.297	(m ³ /min)/W
Consumo energetico in standby	PSB	0.3	W
Consumo di elettricità stagionale	Q	19.1	kWh/a
Livello di potenza sonora delle ventole	LWA	61.5	dB(A)
Velocità massima dell'aria	C	4.16	metri/sec
Standard di misurazione per valore di servizio		IEC 60879:2019 – Ventilatori comfort e regolatori per uso domestico e similare – Metodi di misurazione delle prestazioni	

DEUTSCH

VIelen DANK, DASS SIE SICH FÜR UFESA ENTSCHEIDEN HABEN. WIR HOFFEN,
DASS DAS PRODUKT ZU IHRER ZUFRIEDENHEIT FUNKTIONIERT.

WARNHINWEIS

BITTE LESEN SIE DIE GEBRAUCHSANWEISUNG SORGFÄLTIG DURCH, BEVOR SIE DAS GERÄT IN BETRIEB NEHMEN. BEWAHREN SIE DIESE AN EINEM SICHEREN ORT ZUR SPÄTEREN VERWENDUNG AUF.

BESCHREIBUNG

- 1) Frontgitter
- 2) Bedienfeld
- 3) Ventilatorblätter
- 4) Anzeigebildschirm
- 5) Hinteres Gitter
- 6) Runde Schnalle (drücken und halten, um den Ventilatorkopf von der Verbindungsstange zu trennen)
- 7) Verbindungsstange
- 8) Standfuß

BEDIENFELD

Anzeigebildschirm:

1. Vertikale Oszillation
2. Horizontale Oszillation
3. Temperatur
4. Timer
5. Eigenmodus
6. Schlafmodus

Tasten des bedienfelds:

- a) Timer
- b) Der Ventilator schwingt
- c) Ein/Aus
- d) Geschwindigkeit

FERNBEDIENUNG

1. Einschalttaste
2. Timer
3. Taste zum Verringern der Geschwindigkeit
4. Taste zum Erhöhen der Geschwindigkeit
5. Modus
6. Taste für horizontale Oszillation
7. Taste für vertikale Oszillation
8. Taste für Umgebungslicht

SICHERHEITSHINWEISE

- Dieses Gerät darf von Kindern ab 8 Jahren und von Personen mit eingeschränkten körperlichen, sensorischen oder geistigen Fähigkeiten oder mangelnder Erfahrung und Kenntnissen verwendet werden, wenn sie beaufsichtigt werden oder bezüglich des sicheren Gebrauchs des Gerätes unterwiesen wurden und die daraus resultierenden Gefahren verstanden haben. Kinder dürfen nicht mit dem Gerät spielen. Reinigung und Wartung dürfen von Kindern nur unter Aufsicht durchgeführt werden.
- Wenn das Netzkabel beschädigt ist, muss es durch den Hersteller, seinen Kundendienst oder ähnlich qualifizierte Personen ersetzt werden, um eine Gefährdung zu vermeiden.
- Das Gerät muss vor Montage, Demontage und Reinigung vom Netz getrennt werden.
- Dieses Gerät ist für den Einsatz in einer maximalen Höhe von 2000 m über dem Meeresspiegel ausgelegt.

WICHTIGE INFORMATIONEN

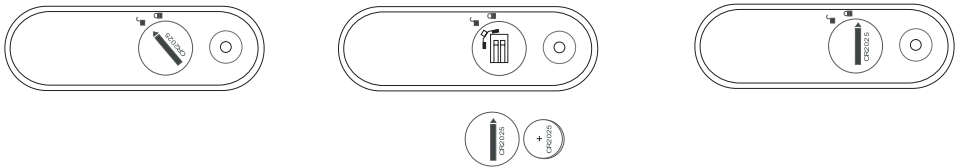
Dieses Gerät ist ausschließlich zur Belüftung von Wohnräumen bestimmt. Verwenden Sie es nicht für andere Zwecke. Jede andere Verwendung ist als unsachgemäß und gefährlich zu betrachten. Der Hersteller haftet nicht für Schäden, die durch unsachgemäßen, falschen und unverantwortlichen Gebrauch entstehen und/oder für Reparaturen durch unqualifiziertes Personal. Stecken Sie Ihre Finger oder andere Gegenstände nicht durch das Schutzgitter des Lüfters. Bewahren Sie das Gerät außerhalb der Reichweite von Kindern auf. Verwenden Sie das Gerät nicht, wenn es nicht richtig funktioniert oder beschädigt zu sein scheint. Bringen Sie es im Zweifelsfall zu einem professionellen, qualifizierten Techniker. Bewegen Sie das Gerät nicht, während es in Betrieb ist. Wenn das Gerät

nicht benutzt wird, ziehen Sie den Stecker aus der Steckdose. Berühren Sie das Gerät nicht mit nassen Händen oder Füßen. Bewegen Sie das Gerät nicht durch Ziehen am Kabel. Ziehen Sie nicht am Kabel oder am Gerät selbst, um den Stecker aus der Steckdose zu ziehen. Befolgen Sie zur Reinigung des Geräts die Anweisungen im Abschnitt Reinigung und Wartung des Handbuchs.

B&B TRENDS S.L. haftet nicht für Schäden an Menschen, Tieren oder Gegenständen, die aus der Nichtbeachtung der aufgeführten Warnhinweise entstehen können.

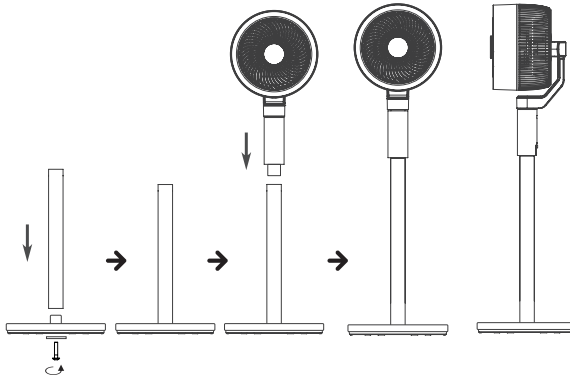
EINBAU DER FERNBEDIENUNGSBATTERIE

1. Drehen Sie die Batterieabdeckung mit Hilfe eines halbrunden, dünnen Gegenstandes in die entriegelte Position, wie in der Abbildung unten dargestellt:
2. Nehmen Sie die Batterieabdeckung heraus.
3. Legen Sie die Batterie (CR2025) in die Fernbedienung ein und setzen Sie die Batterieabdeckung auf das Batteriefach. Achten Sie darauf, dass das Pfeilsymbol auf der Batterieabdeckung mit dem Entriegelungssymbol auf der Fernbedienung übereinstimmt. Drehen Sie dann die Batterieabdeckung mit Hilfe eines halbkreisförmigen dünnen Gegenstandes im Uhrzeigersinn auf das Verriegelungssymbol.



INSTALLATION

1. Installieren Sie den Ventilator in der folgenden Reihenfolge wie in der Abbildung gezeigt.



Runde Schnalle (drücken und halten, um den Ventilatorkopf von der Verbindungsstange zu trennen)

2. Bitte bewahren Sie das Verpackungsmaterial sicher auf.

* Führen Sie die Verbindungsstange in das Mittelloch des Sockels ein, setzen Sie die Dichtung ein, drehen Sie die Schraube ein und ziehen Sie sie mit einem Schraubenzieher fest.

* Führen Sie den Anschlussitz des Ventilatorkopfes in den Anschlussitzschlitz der Verbindungsstange ein.

BEDIENUNG

Stecken Sie den Ventilator in eine normale Haushaltssteckdose, um das Gerät in den Standby-Modus zu versetzen.


Einschalttaste:



Drücken Sie die EINSCHALT-Taste, um den Ventilator auf niedriger Stufe (F1) in Betrieb zu nehmen. Drücken Sie die Taste erneut, um den Standby-Modus zu wählen.

GESCHWINDIGKEITS-Taste:

Drücken Sie die Taste GESCHWINDIGKEIT, um die Ventilatorstufen MITTEL (F2), HOCH (F3) oder NIEDRIG (F1) auszuwählen. Bei jedem Druck auf die GESCHWINDIGKEITS-Taste, flackert das entsprechende Symbol 3 Mal auf. Auf dem Display wird dann die Raumtemperatur angezeigt. Drücken Sie + oder - auf der Fernbedienung, um die Ventilatorgeschwindigkeit einzustellen.

OSZILLATIONS-Taste:

Drücken Sie die Taste , um den Ventilator horizontal zu schwingen, und das zugehörige Symbol ↔ leuchten auf. Drücken Sie die Taste erneut, um die horizontale Oszillationsfunktion in eine vertikale Oszillationsfunktion umzuwandeln; das entsprechende Symbol ↑↓ leuchtet auf. Drücken Sie die Taste erneut, um den Ventilator gleichzeitig nach oben, unten, links und rechts schwingen zu lassen. Die entsprechenden Symbole ↔ und ↑↓ leuchten gleichzeitig auf. Drücken Sie die Taste erneut, um die Oszillationsfunktion zu beenden, und das entsprechende Symbol erlischt.

Drücken Sie  oder  auf der Fernbedienung, um die Oszillationsfunktion einzustellen.

TIMER-Taste:

Drücken Sie die Taste TIMER, um einen Wert zwischen 00 und 15 Stunden auszuwählen, und der entsprechende Wert flackert 3 Mal auf. Daraufhin wird die Raumtemperatur angezeigt.

LICHT-Taste (nur auf der Fernbedienung):

Drücken Sie die LICHT-Taste, um das Umgebungslicht einzuschalten, und drücken Sie sie erneut, um das Licht wieder auszuschalten.

MODUS-Taste (nur auf der Fernbedienung):

Drücken Sie die MODUS-Taste, um den Eigenmodus (H1), den Schlafmodus (H2) oder den Normalmodus (F1) auszuwählen. Das entsprechende Symbol leuchtet auf oder erlischt (nur für die Einstellung über die Fernbedienung).

Eigenmodus: Um den Effekt des natürlichen Windes zu imitieren, ändert der Ventilator die Geschwindigkeit zwischen niedrig-mittel-hoch mit einem bestimmten Muster.

Schlafmodus: In diesem Modus wird die Geschwindigkeit des Ventilators verringert, bis sie die niedrigste Stufe erreicht.

Hinweis: Wenn innerhalb von 180 Sekunden kein Vorgang durchgeführt wird, schaltet sich der Bildschirm automatisch aus. Drücken Sie eine beliebige Taste, um ihn aufzuwecken.

REINIGUNG UND WARTUNG

Warnhinweis: Ziehen Sie den Netzstecker aus der Steckdose, bevor Sie jegliche Reinigungsarbeiten durchführen.

- Verwenden Sie zur Reinigung des Geräts ein weiches, leicht feuchtes Tuch. Verwenden Sie keine scheuernden oder ätzenden Produkte.
- Tauchen Sie keine Teile des Ventilators in Wasser oder andere Flüssigkeiten ein. Sollte dies versehentlich geschehen, dürfen unter keinen Umständen die Hände in die Flüssigkeit gesteckt werden. Ziehen Sie sofort den Stecker aus der Steckdose. Trocknen Sie das Gerät anschließend sorgfältig ab und prüfen Sie, ob alle elektrischen Teile trocken sind. Wenden Sie sich im Zweifelsfall an einen professionellen, qualifizierten Techniker.
- Es ist wichtig, dass die Luftein- und -austrittsöffnungen frei von Staub und Fasern sind.
- Lagern Sie den Ventilator bei längerer Nichtbenutzung staub- und feuchtigkeitsgeschützt. Wir empfehlen, die Originalverpackung zu verwenden.

GERÄTEENTSORGUNG



Dieses Gerät entspricht der europäischen Richtlinie 2012/19/EU über Elektro- und Elektronik-Altgeräte, bekannt als WEEE, die den in der Europäischen Union geltenden gesetzlichen Rahmen für die Entsorgung und Wiederverwendung von elektrischen und elektronischen Geräten festlegt. Entsorgen Sie dieses Produkt nicht im Mülleimer. Bringen Sie es zum nächsten Aufbereitungszentrum für elektrische und elektronische Abfälle. Das Gerät kann Batterien oder Akkus enthalten. Vor der Entsorgung des Geräts müssen diese entnommen und in einem dafür zugelassenen Spezialcontainer entsorgt werden. Wir hoffen, dass Sie mit diesem Produkt zufrieden sind.



Das Gerät kann Batterien oder Akkus enthalten. Vor der Entsorgung des Geräts müssen diese entnommen und in einem dafür zugelassenen Spezialcontainer entsorgt werden.

Beschreibung	Symbol	Wert	Einheit
Maximaler Ventilator-Volumenstrom	F	17.44	m ³ /min
Lüftermotorleistung	P	58.7	W
Servicewert	SV	0.297	(m ³ /min)/W
Standby-Stromverbrauch	PSB	0.3	W
Saisonaler Stromverbrauch	Q	19.1	kWh/a
Schallpegel des Lüfters	LWA	61.5	dB(A)

Maximale Luftgeschwindigkeit	C	4.16	Meter/s
Messstandard für den Servicewert		IEC 60879:2019 – Komfortventilatoren und -regler für den Haushalt und ähnliche Zwecke - Verfahren zur Leistungsmessung	

БЪЛГАРСКИ

БЛАГОДАРИМ ВИ, ЧЕ ИЗБРАХТЕ UFESA. НАДЯВАМЕ СЕ ТОЗИ ПРОДУКТ ДА ВИ Е ПОЛЕЗЕН И УДОБЕН ЗА РАБОТА.

ПРЕДУПРЕЖДЕНИЕ

МОЛЯ, ПРОЧЕТЕТЕ ВНИМАТЕЛНО ИНСТРУКЦИИТЕ ЗА УПОТРЕБА, ПРЕДИ ДА ИЗПОЛЗВАТЕ ПРОДУКТА. СЪХРАНЯВАЙТЕ ГИ НА БЕЗОПАСНО МЯСТО ЗА БЪДЕЩА СПРАВКА.

ОПИСАНИЕ

- 1) Предна решетка
- 2) Контролен панел
- 3) Ножчета
- 4) Екран на дисплея
- 5) Задна решетка
- 6) Кръгла катарам (Натиснете и задръжте, за да отделите главата на вентилатора от свързващата бяла)
- 7) Съединителни биели
- 8) Основа

КОНТРОЛЕН ПАНЕЛ

Екран на дисплея:

1. Вертикално трептене
2. Хоризонтално трептене
3. Температура
4. Таймер
5. Естествен режим
6. Режим на заспиване

Бутони на контролния панел:

- a) Таймер
- b) Вибрация
- c) Вкл./Изкл.
- d) Скорост

ДИСТАНЦИОННО УПРАВЛЕНИЕ

1. Бутон на захванването
2. Бутон на таймера
3. Бутон за намаляване на скоростта
4. Бутон за увеличаване на скоростта
5. Бутон за режим
6. Бутон за хоризонтално трептене
7. Бутон за вертикално трептене
8. Бутон за заобикаляща светлина

ИНСТРУКЦИИ ЗА БЕЗОПАСНОСТ

- Този уред може да се използва от деца на и над 8-годишна възраст и от лица с намалени физически, сензорни или умствени способности, или с липса на опит и знания, ако им бъде осигурен надзор или инструкции относно използването на уреда по безопасен начин и ако разбират свързаните с това опасности. Децата не трябва да си играят с уреда. Почистването и поддръжката не трябва да се извършват от деца без надзор.
- Ако захранващият кабел е повреден, той трябва да бъде сменен от производителя, неговия сервизен представител или от лица с подобна квалификация, за да се избегне опасност.
- Необходимо е да изключите уреда преди да го сглобите, разглобите и почистите.
- Този уред е проектиран за употреба при максимална надморска височина до 2000 м.

ВАЖНА ИНФОРМАЦИЯ

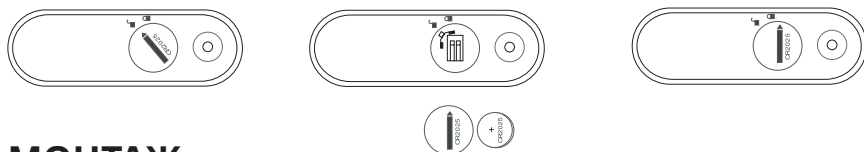
Този уред е предназначен единствено и само за домашна употреба за вентилация на помещения. Не го използвайте за други цели. Всякаква друга употреба би се считала за неподходяща и опасна. Производителят няма да носи отговорност за каквато и да е повреда в резултат от неподходяща, неправилна и неразумна употреба и/или за ремонтни дейности, извършени от неквалифицирани техници. Не вкарвайте пръсти или каквито и да е други предмети през защитната решетка на вентилатора. Уредът трябва да се държи извън досега на деца. Не използвайте уреда, ако той не работи правилно или ако изглежда повреден. Ако се съмнявате, отнесете го на професионален, квалифициран техник. Не местете уреда докато работи. Когато уредът не се ползва, отстранете щепсела от контакта на електрическата мрежа. Не докосвайте уреда с мокри ръце или крака. Не влачете уреда за кабела,

за да го преместите. Не дърпайте кабела или самия уред, за да отстраните щепсела от контакта на електрическата мрежа. За да почистите устройството, следвайте инструкциите в раздела от ръководството относно почистване и поддръжка.

B&B TRENDS, S.L. няма да носи отговорност за каквато и да е щета или повреда, които биха възникнали при лица, животни или предмети в резултат на неспазване на гореспоменатите предупреждения.

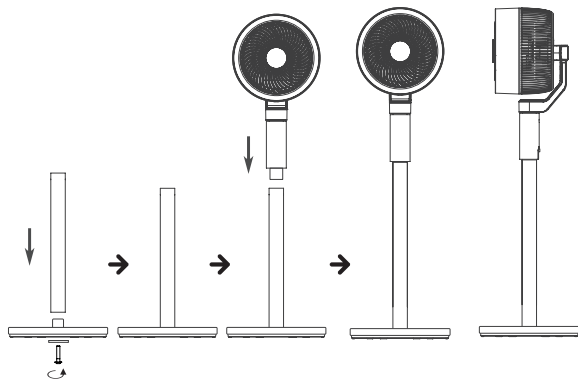
ИНСТАЛИРАНЕ НА БАТЕРИЯТА НА ДИСТАНЦИОННОТО УПРАВЛЕНИЕ

1. С помощта на полукръгъл тънък предмет завъртете капака на батерията в отключено положение, както е показано на снимката по-долу:
2. Извадете капака на батерията.
3. Поставете батерията (CR2025) в дистанционното и поставете капака на батерията върху отделението за батерии, като се уверите, че иконата на стрелката върху капака на батерията е подравнена с иконата за отключване на дистанционното управление. След това с помощта на полукръгъл тънък предмет завъртете капака на батерията по посока на часовниковата стрелка до иконата за заключване.



МОНТАЖ

1. Монтирайте вентилатора в следната последователност, както е показано на снимката.



Кръгла катарам (Натиснете и задръжте, за да отделите главата на вентилатора от свързващата биела)

2. Моля, съхранявайте опаковките на безопасно място.

* Поставете свързващата биела в централния отвор на основата, поставете уплътнението, свържете винта и го затегнете с отвертка.

* Поставете свързващото гнездо на главата на вентилатора в гнездото на свързващото гнездо на свързващата биела.

РАБОТА

Включете вентилатора в стандартния домашен контакт, за да го поставите в режим на готовност.

Бутон на захранване:


Натиснете бутона МОЩНОСТ, за да включите вентилатора в режим на работа на ниска скорост (F1). Натиснете го отново, за да изберете режим на готовност.

Бутон за СКОРОСТ:

Натиснете бутона СКОРОСТ, за да изберете СРЕДНА (F2), ВИСОКА (F3) или НИСКА (F1) скорост на вентилатора. При всяко натискане на бутона СКОРОСТ съответният символ ще мига 3 пъти. След това дисплеят ще покаже стайната температура.

Натиснете + или - на дистанционното управление, за да зададете скоростта на вентилатора.

Бутон за трептене:

Натиснете  бутона "OSC", за да започне трептенето на вентилатора хоризонтално, и съответният символ ↔ ще светне. Натиснете го отново, за да смените функцията за хоризонтално трептене с функция за вертикално трептене, съответният символ ↑ ще светне. Натиснете го отново, за да затрепти вентилатора едновременно нагоре, надолу, наляво и надясно и съответните символи ↔ и ↑ ще светнат едновременно. Натиснете го отново, за да спрете функцията на трептене и съответният символ ще се изключи.

Натиснете  или  на дистанционното, за да зададете функцията за трептене.

Бутон на ТАЙМЕР:

Натиснете бутона „ТАЙМЕР“, за да изберете между 00-15 часа, и съответната стойност ще мига 3 пъти. След това ще се покаже стайната температура.

Бутон за светлина (само на дистанционното управление):

Натиснете бутона СВЕТЛИНА, за да включите околната светлина, и го натиснете отново, за да я изключите.

Бутон за режим (само на дистанционното управление):

Натиснете бутона РЕЖИМ, за да изберете режим Естествен (H1), Режим на заспиване (H2) или Нормален (F1) и съответният символ ще светне или ще се изключи (само за настройка с дистанционно управление).

Естествен режим: За да имитира ефекта на естествения вятър, вентилаторът променя скоростта между ниска, средна и висока по определен модел.

Режим на заспиване: В този режим скоростта на вентилатора се намалява до достигане на най-ниската скорост.

Забележка: Ако в рамките на 180 секунди не бъде извършено никакво действие, цифровият дисплей ще се изключи автоматично. Натиснете който и да е бутон, за да го събудите.

ПОЧИСТВАНЕ И ПОДДРЪЖКА

Предупреждение: преди да извършвате редовно почистване, изключете щепсела от електрическата мрежа.

- За да почистите уреда, използвайте мека, леко влажна кърпа. Не използвайте абразивни или корозивни продукти.
- Не потапяйте нито една част от вентилатора във вода или друга течност. Ако това се случи случайно, в никакъв случай не бива да се поставят ръце в течността. Незабавно изключете щепсела от електрическата мрежа. След това внимателно подсушете уреда и проверете дали всички електрически части са сухи. При съмнение се консултирайте с професионален, квалифициран техник.
- От съществено значение е отворите за вход и изход на въздух да са почистени от прах и влакна.
- В случай на дълъг период на неизползване, съхранявайте вентилатора, като го предпазвате от прах и влага. Препоръчваме да използвате оригиналната опаковка.

ИЗХВЪРЛЯНЕ НА ПРОДУКТА



Този продукт е в съответствие с Европейска директива 2012/19/ЕС относно отпадъците от електрическо и електронно оборудване, известна като ОЕЕО, която установява правната рамка, приложима в Европейския съюз, за изхвърлянето и рециклирането на електрически и електронни уреди. Не изхвърляйте този продукт в кошчето за боклук. Отнесете го в най-близката инсталация за третиране на електрически и електронни отпадъци. Продуктът може да съдържа батерии. Отстранете батериите, преди да изхвърлите продукта, и ги изхвърлете в специални контейнери, одобрени за тази цел.

Надяваме се, че сте доволни от този продукт.



Продуктът може да съдържа батерии. Отстранете батериите, преди да изхвърлите продукта, и ги изхвърлете в специални контейнери, одобрени за тази цел.

Описание	Символ	Стойност	Единица
Максимална скорост на струя от вентилатора	F	17.44	мЗ/мин
Захранване на вентилатора	P	58.7	W
Сервизна стойност	SV	0.297	(мЗ/мин)/W
Консумация на електроенергия в режим на готовност	PSB	0.3	W
Сезонно потребление на електроенергия	Q	19.1	kWh/a

Ниво на шум от вентилатора	LWA	61.5	dB(A)
Максимална скорост на въздуха	C	4.16	метри/сек
Стандарт на измерване на сервизната стойност		IEC 60879:2019 - Комфортни вентилатори и регулатори за битови и подобни цели - Методи за измерване на ефективността	

الوضع الطبيعي: لمحاكاة تأثير الرياح الطبيعية، تقوم المروحة بتغيير السرعة بين منخفض ومتوسط ومرتفع بنمط معين. وضع السكون: في هذا الوضع، يتم تقليل سرعة المروحة حتى تصل إلى أدنى سرعة. ملاحظة: إذا لم يتم إجراء أي عملية في غضون ٠٨١ ثانية، إيقاف تشغيل شاشة العرض تلقائياً. اضغط على أي زر لإيقافها.

التنظيف والعناية

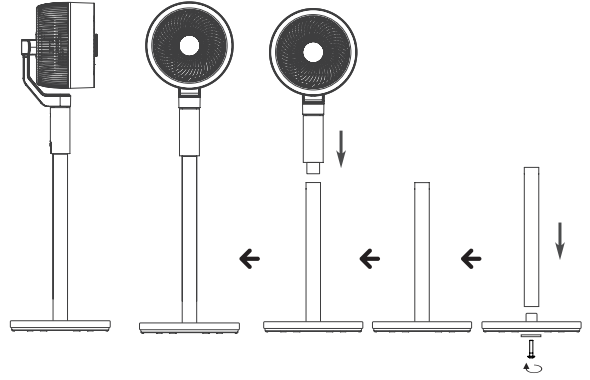
- تحذير: قبل إجراء عمليات التنظيف الدورية، افصل القابس عن مقبس التيار الكهربائي.
- لتنظيف الجهاز، استخدم قطعة قماش ناعمة ومبللة قليلاً. لا تستخدم المنتجات الكاشطة أو المسببة للتآكل.
- لا تغمر أي جزء من المروحة في الماء أو أي سائل آخر. إذا حدث هذا عن طريق الخطأ، فلا ينبغي تحت أي ظرف من الظروف وضع الأيدي في السائل. افصل القابس على الفور عن مقبس التيار الكهربائي. ثم جفف الجهاز بعناية وتحقق من جفاف جميع الأجزاء الكهربائية. في حالة الشك، تحقق من الأمر لدى فني محترف ومؤهل.
- من الضروري أن تكون فتحات مدخل ومخرج الهواء خالية من الغبار والألياف.
- في حالة عدم الاستخدام لفترات طويلة، قم بتخزين المروحة مما يحميها من الغبار والرطوبة. نوصي باستخدام التعبئة والتغليف الأصلي.

التخلص من المنتج

يتوافق هذا المنتج مع التوجيه الأوروبي ٩١/٢١٠٢ / UE بشأن نفايات المعدات الكهربائية والإلكترونية، والمعروفة باسم توجيه النفايات الكهربائية والأجهزة الإلكترونية EEEW، والتي تحدد الإطار القانوني المعمول به في الاتحاد الأوروبي للتخلص من الأجهزة الكهربائية والإلكترونية وإعادة تدويرها. لا ترمي هذا المنتج في سلة المهملات. خذه إلى أقرب محطة لمعالجة النفايات الكهربائية والإلكترونية. قد يحتوي الجهاز على بطاريات. يجب إزالتها قبل التخلص من الجهاز وتخلص منها في حاويات خاصة معتمدة لهذا الغرض. نأمل أن تكون راضياً عن هذا المنتج. قد يحتوي الجهاز على بطاريات. يجب إزالتها قبل التخلص من الجهاز وتخلص منها في حاويات خاصة معتمدة لهذا الغرض.



الوحدة	القيمة	الرمز	الوصف
الحد الأقصى لمعدل تدفق المروحة	و	٤٤,٧١	م ٣ / دقيقة
مدخل طاقة المروحة	P	٧,٨٥	واط
قيمة الخدمة	VS	٧٩٢,٠	(م ٣ / دقيقة) / واط
استهلاك الطاقة في حالة الاستعداد	BSP	٣,٠	واط
الاستهلاك الموسمي للكهرباء	Q	١,٩١	كيلوواط ساعة / سنوياً
مستوى طاقة صوت المروحة	AWL	٥,١٦	ديسبيل (A)
الحد الأقصى لسرعة المروحة	ج	٦١,٤	أمتار/ثانية
معايير القياس لقيمة الخدمة			معيير اللجنة الكهروتقنية الدولية رقم ٩٧٨٠٦ لسنة ٩١٠٢ - مراوح ومنظمات مريحة للأغراض المنزلية وما شابهها - طرق قياس الأداء



مشبك دائري (اضغط مع الاستمرار لفصل رأس المروحة عن قضيب التوصيل)

٢. يرجى الحفاظ على عناصر التعبئة آمنة للتخزين.

* أدخل قضيب التوصيل في الفتحة المركزية للقاعدة، وأدخل حشوة الإحكام، واربط المسامير، وأحكم ربطه بمفك البراغي.

* أدخل قاعدة التوصيل لرأس المروحة في فتحة قاعدة التوصيل بقضيب التوصيل.

التشغيل

قم بتوصيل المروحة بالمقبس المحلي القياسي لوضع المنتج في وضع الاستعداد.

⏻ زر التشغيل:

اضغط على زر التشغيل لتشغيل المروحة بسرعة منخفضة (١F). اضغط عليه مرة أخرى لاختيار وضع الاستعداد.

⌚ زر السرعة:

اضغط على زر السرعة لاختيار سرعة المروحة المتوسطة (٢F) أو العالية (٣F) أو المنخفضة (١F). مع كل ضغطة على زر السرعة، سيومض الرمز ذي الصلة ٣ مرات. ثم ستُظهر شاشة العرض درجة حرارة الغرفة.

اضغط + أو - على جهاز التحكم عن بعد لضبط سرعة المروحة.

⏪ زر التراجع:

اضغط ⏪ على زر التراجع لتدوير المروحة أفقياً، وسيضيء الرمز ↔ ذي الصلة. اضغط عليه مرة أخرى لتغيير التراجع الأفقي إلى وظيفة التراجع الرأسي، وسيضيء الرمز ↑ ذي الصلة. اضغط عليه مرة أخرى لتدوير المروحة لأعلى ولأسفل واليسار واليمين في وقت واحد والرموز ↔ ذات الصلة وستضيء ↑ في نفس الوقت. اضغط عليه مرة أخرى لإيقاف وظيفة التراجع وسيتم إيقاف تشغيل الرمز ذي الصلة.

اضغط ⏪ أو على جهاز التحكم عن بعد لضبط وظيفة التراجع.

⌚ زر المؤقت:

اضغط على زر «المؤقت» للاختيار بين ٠٠-٥١ ساعة، وستومض القيمة ذات الصلة ٣ مرات. وبعد ذلك سيتم عرض درجة حرارة الغرفة.

💡 زر الإضاءة (في جهاز التحكم عن بعد فقط):

اضغط على زر الإضاءة لتشغيل الإضاءة المحيطة واضغط عليه مرة أخرى لإطفاء الضوء.

⏪ زر الوضع (في جهاز التحكم عن بعد فقط):

اضغط على زر الوضع لتحديد الوضع الطبيعي (١H) أو وضع السكون (٢H) أو الوضع الطبيعي (١F) وسيضيء الرمز ذي الصلة أو ينطفئ (فقط لضبط جهاز التحكم عن بعد).

إرشادات السلامة

- يمكن استخدام هذا الجهاز من قبل الأطفال الذين تتراوح أعمارهم بين ٨ سنوات وما فوق والأشخاص الذين يعانون من ضعف القدرات البدنية أو الحسية أو العقلية أو نقص الخبرة والمعرفة إذا تم منحهم الإشراف أو التعليمات المتعلقة باستخدام الجهاز بطريقة آمنة وفهم المخاطر التي تنطوي عليها. يحظر لعب الأطفال بالجهاز. يُحظر على الأطفال تنظيف الجهاز وصيانته دون إشراف.
- إذا ما تعرض سلك الإمداد للتلف، فيجب استبداله من قبل الشركة المصنعة أو وكيل الخدمة أو الأشخاص المؤهلين بشكل مماثل لتجنب المخاطر.
- من الضروري فصل الجهاز قبل التجميع والتفكيك والتنظيف.
- تم تصميم هذا الجهاز للاستخدام على ارتفاع بحد أقصى يصل إلى ٠٠٠٢ متر فوق مستوى سطح البحر.

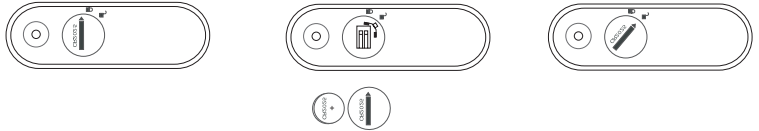
معلومات مهمة

هذا الجهاز مخصص حصرياً للاستخدام المنزلي لتهوية الغرف. لا تستخدمه لأغراض أخرى. يجب اعتبار أي استخدام آخر غير لائق وخطير. لا تعتبر الشركة المصنعة مسؤولة عن أي ضرر ناجم عن الاستخدام غير المناسب، أو غير الصحيح، أو غير المسئول و/أو عن الإصلاحات التي تتم من خلال فنيين غير مؤهلين. لا تدخل أصابعك أو أي أشياء أخرى من خلال الشبكة الواقية للمروحة. يحفظ الجهاز والكابل الخاص به بعيداً عن متناول الأطفال. لا تستخدم الجهاز إذا كان لا يعمل بشكل صحيح، أو إذا بدا أنه تالف. في حالة الشك، خذه إلى فني محترف ومؤهل. لا تقم بتحريك الجهاز أثناء التشغيل. عند عدم تشغيل الجهاز، قم بنزع القابس من مقبس التيار. لا تلمس الجهاز بأيدي مبتلة أو أقدام مبتلة. لا تقم بسحب الجهاز من الكابل لتحريكه. لا تسحب الكابل أو الجهاز نفسه لإزالة القابس من مقبس التيار. لتنظيف الجهاز، اتبع الإرشادات الواردة في الدليل في القسم المخصص للتنظيف والصيانة.

لن تكون L.S, SDNERT B&B مسؤولة عن أي تلف أو ضرر قد يلحق بالأشخاص أو الحيوانات أو الأشياء نتيجة لعدم مراعاة التحذيرات المذكورة آنفاً.

تركيب بطارية جهاز التحكم عن بعد

١. بمساعدة جسم رفيع نصف دائري، أدر غطاء البطارية إلى الوضع غير المقفّل على النحو المبين في الصورة أدناه:
٢. أخرج غطاء البطارية
٣. ضع البطارية (٥٢٠٢RC) في جهاز التحكم عن بعد وضع غطاء البطارية على حجرة البطارية مع التأكد من محاذاة رمز رأس السهم الموجود على غطاء البطارية مع رمز إلغاء القفل في جهاز التحكم عن بعد. ثم، بمساعدة جسم رفيع نصف دائري، أدر غطاء البطارية في اتجاه عقارب الساعة إلى رمز مقفّل.



التركيب

١. قم بتثبيت المروحة بالتسلسل التالي كما هو مبين في الصورة.

نود أن نشكركم على اختيار ASEFU. نتمنى أن ينال المنتج رضاكم وسعادتكم.

تحذير

يُرجى قراءة تعليمات الاستخدام بعناية قبل استخدام المنتج. احتفظ بهذه الأشياء في مكان آمن للرجوع إليها في المستقبل.

الوصف

- ١ الشبكة الأمامية
- ٢ لوحة التحكم
- ٣ الشفرات
- ٤ شاشة العرض
- ٥ الشبكة الخلفية
- ٦ مشبك دائري (اضغط مع الاستمرار لفصل رأس المروحة عن قضيب التوصيل)
- ٧ قضيب توصيل
- ٨ القاعدة

لوحة التحكم

شاشة العرض:

١. التآرجح العمودي
٢. التآرجح الأفقي
٣. الحرارة
٤. المؤقت
٥. الوضع الطبيعي
٦. وضع السكون

زر التحكم:

- a المؤقت
- b التذبذب
- c تشغيل/إيقاف
- d السرعة

جهاز التحكم عن بعد

١. زر التشغيل
٢. زر المؤقت
٣. زر تقليل السرعة
٤. زر زيادة السرعة
٥. زر الوضع
٦. زر التآرجح الأفقي
٧. زر التآرجح الرأسي
٨. زر الإضاءة المحيطة

INFORME DE GARANTÍA

B&B TRENDS, S.L. garantiza la conformidad de este producto, para el uso al que está destinado, durante el periodo marcado por la legislación vigente en el país de venta del mismo. En caso de rotura durante el periodo de garantía, el usuario tendrá derecho a la reparación o sustitución del producto sin coste alguno si el anterior no está disponible, a menos que sea imposible o desproporcionado realizar una de estas opciones. En este caso, puede optar por una reducción en el precio o la anulación de la venta, caso que deberá negociar directamente con el vendedor. Esto también cubre la sustitución de piezas de recambio, siempre que el producto se haya utilizado de acuerdo con las recomendaciones de este manual en ambos casos y no haya sido falsificado por terceros no autorizados por B&B TRENDS, S.L. La garantía no cubre ninguna parte sujeta a desgaste y fricción. Esta garantía no afecta a sus derechos como consumidor de acuerdo con las disposiciones de la Directiva 1999/44/CE para estados miembros de la Unión Europea.

USO DE LA GARANTÍA

Los clientes deben contactar con el servicio técnico autorizado de B&B TRENDS, S.L. para la reparación del producto. Toda falsificación del producto por parte de cualquier persona no autorizada por B&B TRENDS, S.L. o el mal uso del mismo anulará los derechos de garantía. Debe guardar la factura de compra, recibo o comprobante de entrega para poder ejercer los derechos de garantía. Para servicio técnico y atención al cliente fuera de territorio español, envíe su solicitud al punto de venta donde adquirió el aparato.

RELATÓRIO DE GARANTIA

A B&B TRENDS, SL. garante a conformidade deste produto para o uso para o qual foi concebido durante o período estabelecido pela legislação em vigor no país de venda. Em caso de avaria durante o período de vigência desta garantia, os utilizadores têm o direito à reparação ou à substituição gratuita do produto caso a reparação seja impossível, a não ser que uma dessas opções seja impossível de cumprir ou for desproporcionada. Neste caso, poderá optar por uma redução no preço ou um cancelamento da venda, qualquer uma das opções devendo ser tratada diretamente com o vendedor. A garantia também cobre a substituição de peças de reposição sempre que o produto tenha sido usado em conformidade com as recomendações especificadas neste manual nos dois casos e sempre que não tenha sido manipulado por pessoal não autorizado pela B & B TRENDS, SL. Esta garantia não é aplicável a quaisquer peças sujeitas a desgaste. Esta garantia não limita os seus direitos enquanto consumidor em conformidade com as disposições constantes da Diretiva 1999/44/CE para os Estados-Membro da União Europeia.

UTILIZAÇÃO DA GARANTIA

Os clientes devem contactar um Serviço Técnico autorizado da B&B TRENDS, SL. para reparar o produto. Qualquer manipulação do mesmo por parte de qualquer pessoa não autorizada pela B&B TRENDS, SL., ou uma utilização indevida ou negligente do mesmo, tornarão esta garantia nula e sem efeito. Deve guardar a factura de compra, recibo ou prova de entrega para exercer os direitos de garantia. Para receber assistência técnica ou beneficiar do serviço pós-venda fora do território espanhol, solicite informações junto ao ponto de venda em que adquiriu o aparelho.

WARRANTY REPORT

B&B TRENDS, SL. guarantees compliance of this product, for the use for which it is, during the period established by the legislation in force in the country of sale. In the case of breakdown during the term of this warranty, users are entitled to repair or else the replacement of the product at no charge if the former is unavailable, unless one of these options proves impossible to fulfil or is disproportionate. In this case, you can then opt for a reduction in price or cancellation of the sale, which must be dealt with directly with the sales vendor. This also covers replacement of spare parts provided that the product has been used according to the recommendations specified in this manual for both cases, and has not been tampered with by any third party that is not authorised by B & B TRENDS, SL. The warranty will not cover any parts subject to wear and tear. This warranty does not affect your rights as a consumer in accordance with the provisions in Directive 1999/44/EC for member states of the European Union.

USE OF WARRANTY

Customers must contact a B&B TRENDS, SL., authorised Technical Service for repair of the product. Since any tampering of the same by anyone not authorised by B&B TRENDS, SL., or the careless or improper use of the same shall render this warranty null and void. You must keep the purchase invoice, receipt or delivery docket in order to exercise your warranty rights. For technical service and after-sales care outside the Spanish territory, please submit your query to the point of sale where you purchased the item.

BON DE GARANTIE

B&B TRENDS, S.L. garantit la conformité de ce produit, pour l'usage auquel il est destiné, pendant la période établie par la législation en vigueur dans le pays de vente. En cas de panne pendant la durée de la garantie, les utilisateurs ont le droit de faire réparer ou remplacer le produit sans frais si la réparation n'est pas réalisable, à moins que l'un de ces choix soit impossible à réaliser ou soit disproportionné. Dans ce cas, vous pouvez alors opter pour une réduction du prix ou l'annulation de la vente, qui doit être traitée directement avec le vendeur. Cela couvre le remplacement des pièces de rechange à condition que le produit ait été utilisé selon les recommandations indiquées dans ce manuel pour les deux cas, et qu'il n'ait pas été manipulé par toute tierce partie n'étant pas autorisée par B & B TRENDS, SL. La garantie ne couvrira pas toute pièce d'usure. Cette garantie n'affecte pas vos droits de consommateur conformément aux dispositions de la Directive 1999/44/EC pour les états membres de l'Union européenne.

UTILISATION DE LA GARANTIE

Les clients doivent contacter un service technique agréé par B&B TRENDS, SL., pour faire réparer le produit. Toute manipulation du produit par quiconque n'étant pas agréé par B&B TRENDS, SL., ou l'utilisation négligente ou incorrecte de celui-ci rend cette garantie nulle et sans effet. Vous devez conserver la facture d'achat, le reçu ou la preuve de livraison afin d'exercer vos droits de garantie. Pour un service technique et un service après-vente en dehors du territoire espagnol, veuillez soumettre votre demande au point de vente où l'article a été acheté.

INFORME DE GARANTIA

B&B TRENDS, SL. garanteix el compliment d'aquest producte per a l'ús al qual està destinat durant el termini establert per la legislació vigent al país de venda. En cas d'avaria durant la vigència d'aquesta garantia, l'usuari té dret a la reparació o substitució del producte sense cap càrrec si la primera no està disponible, llevat que una d'aquestes opcions resulti impossible de complir o llur compliment sigui desproporcionat. En aquest cas, es pot optar per una rebaixa del preu o la cancel·lació de la venda, que s'ha de tractar directament amb el venedor. També cobreix la substitució de peces de recanvi sempre que el producte hagi estat utilitzat d'acord amb les recomanacions especificades a aquest manual per a ambdós casos, i no hagi estat manipulat per cap tercer que no estigui autoritzat per B & B TRENDS, SL. La garantia no cobrirà cap peça subjecta a desgast. Aquesta garantia no afecta als vostres drets com a consumidor d'acord amb el que estableix la Directiva 1999/44/CE per als estats membres de la Unió Europea.

ÚS DE LA GARANTIA

El client haurà de posar-se en contacte amb un Servei Tècnic autoritzat de B&B TRENDS, SL. per a la reparació del producte. Qualsevulla manipulació del producte per part de qualsevulla persona no autoritzada per B&B TRENDS, SL., o l'ús descurat o indegut del producte deixarà sense efecte aquesta garantia. Haureu de conservar la factura de compra, el rebut o el resguard de lliurament per poder exercir els vostres drets de garantia. Si us cal el servei tècnic i l'atenció postvenda fora del territori espanyol, si us plau, dirigiu la vostra consulta al punt de venda on vau adquirir l'article.

RAPPORTO DI GARANZIA

B&B TRENDS, S.L. garantisce la conformità di questo prodotto, per l'uso a cui è destinato, per il periodo stabilito dalla legislazione in vigore nel paese di vendita. In caso di guasto durante il periodo di validità della presente garanzia, gli utilizzatori hanno diritto alla riparazione o alla sostituzione gratuita del prodotto se la prima non è disponibile, a meno che una di queste opzioni si riveli impossibile da portare a termine o sproporzionata. In questo caso, è possibile optare per una riduzione di prezzo o per l'annullamento della vendita, che deve essere effettuato direttamente con il rivenditore. Ciò si applica anche alla sostituzione di parti di ricambio a condizione che il prodotto sia stato utilizzato secondo le raccomandazioni specificate in questo manuale in entrambi i casi, e non sia stato manomesso da terze parti non autorizzate da B&B TRENDS, SL. La garanzia non copre parti soggette a usura. La presente garanzia non pregiudica i diritti del consumatore in conformità con le disposizioni della Direttiva 1999/44/CE per gli Stati membri dell'Unione Europea.

UTILIZZO DELLA GARANZIA

I clienti possono contattare il servizio di assistenza tecnica autorizzato di B&B TRENDS, SL. per riparazioni del prodotto. Poiché eventuali manomissioni dello stesso da soggetti non autorizzati da B&B TRENDS, SL., o l'utilizzo incauto o improprio dello stesso rendono nulla la presente garanzia. Deve conservare la fattura d'acquisto, la ricevuta o la prova di consegna per esercitare i suoi diritti di garanzia. Per servizio clienti e di assistenza tecnica al di fuori del territorio spagnolo, si prega di inviare la richiesta al punto vendita presso cui è stato acquistato l'articolo.

GARANTIEBERICHT

B&B TRENDS, S.L. гарантира die Konformität dieses Produkts für den Gebrauch, für den es bestimmt ist, für den Zeitraum, der durch die im Verkaufsland geltende Gesetzgebung festgelegt ist. Im Falle eines Ausfalls während dieser Garantiezeit hat der Benutzer Anrecht auf eine kostenlose Reparatur oder andernfalls auf den kostenlosen Ersatz des Geräts, wenn es nicht repariert werden kann, es sei denn, eine dieser Optionen erweist sich als unmöglich oder unverhältnismäßig. In diesem Fall können Sie sich dann für eine Preisminderung oder die Stornierung des Verkaufs entscheiden. Dies müssen Sie direkt mit dem Verkäufer regeln. Gedeckt ist auch der Ersatz von Ersatzteilen, vorausgesetzt, das Gerät wurde gemäß den in dieser Anleitung für beide Fälle angegebenen Empfehlungen verwendet und nicht von Dritten manipuliert, die nicht von B & B TRENDS, SL autorisiert sind. Die Garantie gilt nicht für Verschleißteile. Diese Garantie beeinträchtigt nicht Ihre Rechte als Verbraucher gemäß den Bestimmungen der Richtlinie 1999/44/EG für die Mitgliedsstaaten der Europäischen Union.

INANSPRUCHNAHME DER GARANTIE

Der Kunde muss sich für die Reparatur des Geräts an einen autorisierten technischen Service von B&B TRENDS, SL. wenden. Jegliche Manipulation durch nicht von B&B TRENDS, SL. autorisierte Personen oder unvorsichtige oder unsachgemäße Verwendung des Geräts führt zum Erlöschen dieser Garantie. Sie müssen die Kaufrechnung, die Quittung oder den Liefernachweis aufbewahren, um Ihre Gewährleistungsrechte geltend machen zu können. Für technischen Service und Kundendienst außerhalb des spanischen Hoheitsgebiets richten Sie Ihre Anfrage bitte an die Verkaufsstelle, bei der Sie das Gerät gekauft haben.

СЪОБЩЕНИЕ ЗА ГАРАНЦИОННОТО ОБСЛУЖВАНЕ

B&B TRENDS, S.L. гарантира съответствието на този продукт за употребата, за която е предназначен, за срока, определен от действащото законодателство в страната на продажба. В случай на повреда по време на гаранционния му срок, потребителите имат право да ремонтират или безплатно да заменят продукта, ако не е невъзможно да се ремонтира, освен ако се окаже, че един от тези варианти не е възможно да бъде приложен на практика или че е непропорционален. В този случай можете да предпочетете отбив от цената или отмяна на продажбата, за което можете да се договорите направо с продавача. Това покрива и замената на резервни части, но при условие че продуктът е използван съгласно препоръките, посочени в това ръководство за двата случая, и няма намеса от страна на трето лице, което да не е упълномощено от B & B TRENDS, SL. Гаранцията не покрива части, които се амортизират. Тази гаранция не засяга Вашите права като потребител в съответствие с разпоредбата в Директива 1999/44/ЕО за държавите членки на Европейския съюз.

ИЗПОЛЗВАНЕ НА ГАРАНЦИЯТА

За ремонт на продукта клиентите трябва да се свържат с упълномощен от B&B TRENDS, SL. Технически сервиз. Ако по отношение на горното е налице намеса от неупълномощено от B&B лице, или поради небрежност или неправилна употреба на продукта, тази гаранция става нищожна. Трябва да запазите фактурата за покупка, касовата бележка или доказателството за доставка, за да

можете да упражните гаранционните си права. За техническо и следпродажбено обслужване и извън Испания е необходимо да подадете своето оплакване в търговския обект, от който сте закупили изделието.

تقرير الضمان

التي يحددها التشريع الساري B & B TRENDS، S.L. تضمن مطابقة هذا المنتج ، للاستخدام المخصص له ، خلال الفترة في بلد بيعه. للمستخدمين إصلاح أو استبدال المنتج بدون أي تكلفة في حالة عدم توفره، ما لم يكن أحد هذه الخيارات مستحياً أو غير متناسب. في هذه الحالة، يمكنك اختيار خفض في السعر أو إلغاء عملية البيع، ويجب التعامل مباشرة مع البائع من أجل ذلك. ويشمل هذا أيضاً استبدال قطع الغيار شريطة أن يكون المنتج قد تم استخدامه وفقاً للتوصيات المحددة في هذا الدليل لكلتا الحالتين، ولم يتم العبث به من قبل أي طرف ثالث غير مرخص لن يغطي الضمان أي أجزاء له من قبل شركة للدول B&B TRENDS، S.L. تخضع للتآكل والتمزق. لا يؤثر هذا الضمان على حقوقك كمستهلك وفقاً للأحكام الواردة في التوجيه EC/44/ 1999. الأعضاء في الاتحاد الأوروبي

استعمال الضمان

يجب على العملاء الاتصال بالخدمة B&B TRENDS، S.L. صلاح المنتج. بما أن أي عبث بالجهاز من قبل أي شخص الفنية المعتمدة من شركة أو الإهمال أو الاستخدام غير الصحيح للجهاز يجب أن يجعل هذا الضمان لاغياً وباطلاً. يجب غير مرخص له من قبل الضمان بالكامل B&B TRENDS، S.L. إتمام يجب عليك الاحتفاظ بفاتورة الشراء أو الإيصال أو إثبات التسليم من أجل ممارسة حقوق الضمان. الخدمات الفنية والخدمة ما بعد البيع خارج الأراضي الإسبانية، يُرجى تقديم الطلب إلى نقطة البيع التي اشترت منها المنتج



SERVICIOS DE ATENCIÓN TÉCNICA (SAT)

TECHNICAL ASSISTANCE SERVICE (TAS), SERVIÇO DE ATENÇÃO TÉCNICA (SAT)
SERVICE TECHNIQUE (ST), SERVIZIO DI ASSISTENZA TECNICA (SDAT)

(+34) 93 560 67 05
sat@bbtrends.es

B&B TRENDS, S.L.

C. Cataluña, 24
P.I. Ca N'Oller 08130
Santa Perpètua de Mogoda (Barcelona) España
C.I.F. B-86880473
www.bbtrends.es

Encuentra tu servicio técnico más cercano en <https://sat.ufesa.com/>
Check out your nearest service station at <https://sat.ufesa.com/>

ufesa

B&B TRENDS, S.L. · C.I.F. B-86880473
C. Catalunya, 24 P.I. Ca N'Oller 08130
Santa Perpètua de Mogoda (Barcelona) · España
www.bbtrends.es

Ver. 01/2024