

# D10 CHRONO SOLAR



## DETOMASO

### GRATULATION ZUM ERWERB DEINER DETOMASO UHR!

Du bist jetzt Eigentümer eines Zeitgebers, der sich durch hervorragende Qualität, hohe Präzision und außergewöhnliches Design auszeichnet. DETOMASO Uhren setzen ein Statement dafür, sein eigenes Tempo zu finden und sich von den Zwängen der Zeit freizumachen. Eben LIVE THE MOMENTUM.

Damit wir gewährleisten können, dass deine neue Uhr viele Jahre problemlos funktioniert, lies bitte sorgfältig die folgende Bedienungsanleitung. So erinnert dich deine DETOMASO Uhr stets daran, deinen ganz eigenen Takt zu finden: LIVE THE MOMENTUM.

### MATERIALIEN

Erst das Zusammenspiel von mutigen Ideengebern, erstklassigen Uhrmachern und ambitionierten Designern haben aus der Idee hinter DETOMASO Präzisionsarbeit werden lassen. Und diese Ambitionen spiegeln sich auch in den ausgesuchten Materialien wider.

DETOMASO verwendet nur beste Komponenten für den D10 CHRONO SOLAR:

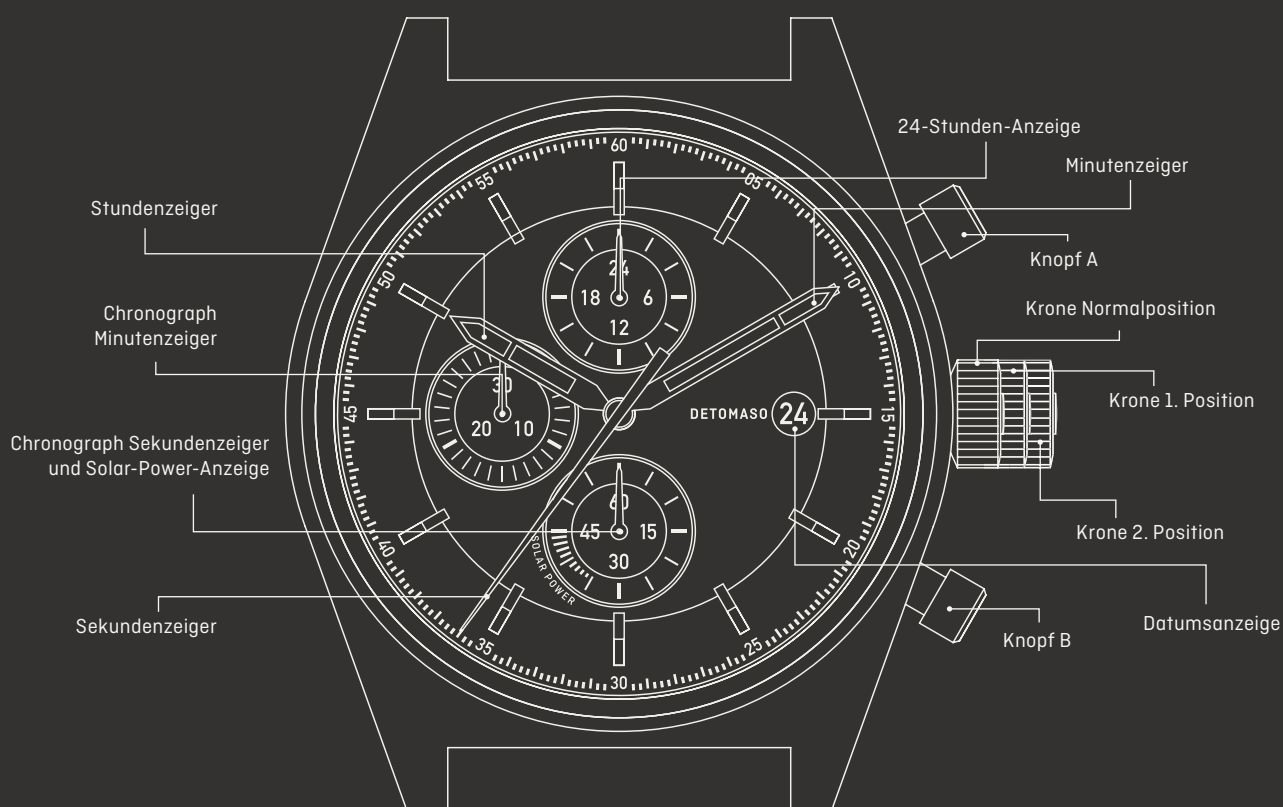
Chinesisches Solar-Markenuhrwerk von Epson Kaliber VR43 Chronograph mit Datumsanzeige

Gehäusematerial aus antiallergenem 316L Chirurgenstahl

Saphirbeschichtetes Mineralglas

5 ATM Wasserdichtigkeit nach DIN 8310

## LIVE THE MOMENTUM



### PFLEGEHINWEISE

Schütze deine Uhr vor Stößen, Magnetfeldern, starker Hitze und Chemikalien sowie vor mechanischem Abrieb. Mit einer Wasserdichtigkeit von 5 ATM brauchst du sie beim Händewaschen nicht abnehmen. Versuche aber dennoch sie selten Wasser auszusetzen, auch dem Armband zuliebe. Beim Tragen sollte die Krone immer in eingedrückter Position sein.

In der Solarzelle deiner Uhr wird das Licht zu elektrischer Energie umgewandelt. Natürlich läuft sie auch weiter, wenn kein Licht vorhanden ist – bis zu fünf Monate. Der Energiestatus wird im unteren Chronographen-Auge angezeigt, wenn du den Knopf B länger als eine Sekunde drückst. Ist die Energie fast erschöpft, bewegt sich der Sekundenzeiger in Zwei-Sekunden-Intervallen. Wenige Stunden im Hel- len reichen aus, um die Uhr wieder aufzuladen. Ein Schutz vor Überladung ist vorhanden.

Solltest du Kondenswasser unter dem Glas sehen, muss die Uhr unverzüglich in unsere Uhrmacherwerkstatt gesendet werden, damit die Feuchtigkeit keinen Schaden anrichtet.

### EINSTELLUNG DER UHRZEIT

Ziehe die Krone heraus, in die 1. Position. Drehe die Krone, um das Datum einzustellen.

Wenn das Datum zwischen 21.00 Uhr abends und 01.00 Uhr morgens gestellt wird, wechselt das Datum am folgenden Tag nicht.

Wenn der Sekundenzeiger sich an der 12-Uhr-Position befindet, ziehe die Krone heraus, in die 2. Position. Drehe die Krone um die Uhrzeit einzustellen. Die 24-Stunden-Anzeige bewegt sich dementsprechend mit. Drücke anschließend die Krone wieder in die Normalposition.

### NUTZUNG DER STOPP-FUNKTION

Drücke Knopf A um den Chronographen zu starten. Drücke Knopf A erneut, um den Chronographen zu stoppen. Drücke Knopf B, um den Chronographen auf "Null" zurückzustellen.

Du kannst mit deinem Chronographen auch eine Zwischenzeitmessung durchführen. Drücke Knopf A um den Chronographen zu

starten. Drücke während die Zeiger laufen Knopf B, um die Messung zu unterbrechen. Die Zwischenzeit kann nun abgelesen werden. Um weiter zu messen, drücke Knopf B. Mit Knopf A stoppst du die Zeiger und mit Knopf B stellst du den Chronographen auf "Null" zurück.

### RESET DES CHRONOGRAPHEN

Du solltest ein Reset ausführen, wenn die Chronographen-Zeiger nicht auf die Nullposition zurückkehren. Dies kann vorkommen, wenn der Chronograph zurückgestellt oder die Batterie ausgetauscht wurde.

Ziehe die Krone heraus, in die 2. Position.

Drücke Knopf A oder B, um den Sekundenzeiger des Chronographen auf „Null“ zurückzusetzen.

Stelle die Uhrzeit ein und drücke die Krone wieder in die Normalposition.

## CONGRATULATIONS ON YOUR NEW DETOMASO WATCH!

You are now the owner of a watch that stands out for its premium quality, high precision, and innovative design. DETOMASO watches are a statement about finding your own pace, to free yourself from the constraints of time. In short, to LIVE THE MOMENTUM.

To ensure that we can guarantee the functionality of your watch for many years, please read the following operating instructions carefully. Your DETOMASO watch is a continuous reminder that you create your own path in life – LIVE THE MOMENTUM.

## MATERIALS

DETOMASO started as an ambitious idea between a visionary designer and a world-class watchmaker, but has quickly transitioned to a precision timepiece. And these ambitions are reflected in the selected materials.

DETOMASO uses only the best components for the D10 CHRONO SOLAR:

Movement: Epson Chinese Solar Caliber VR43 Chronograph with date

Case material: Anti-allergenic 316L surgical steel

Glass: Sapphire-coated mineral glass

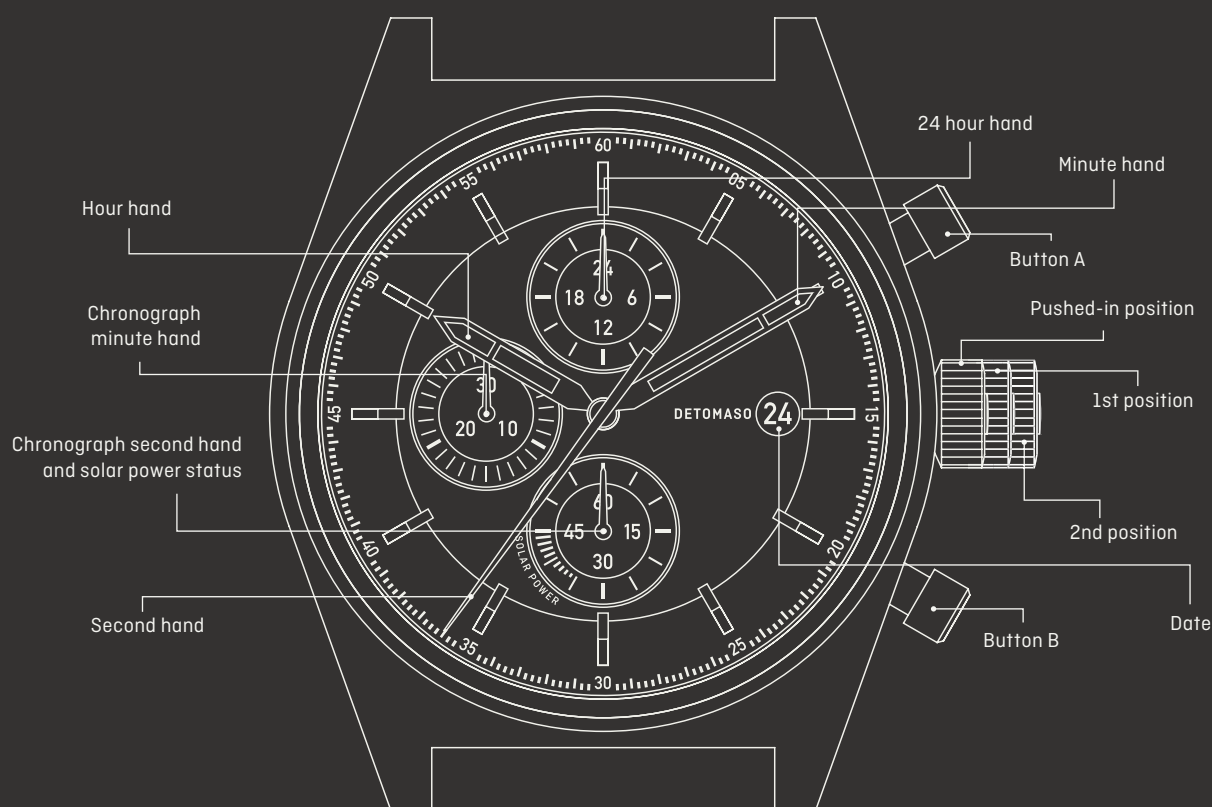
Water resistance: 5 ATM/50M/150FT

## CARE INSTRUCTIONS

Protect your watch from shocks, magnetic fields, strong heat and chemicals, as well as mechanical abrasion. With a water resistance of 5 ATM you do not have to take your watch off when you wash your hands. However, try to avoid too much water contact, also for the sake of the bracelet. The crown should always be in the depressed position when being worn.

In the watch solar cell, the light is converted into electrical energy. Of course, the watch continues to run even when there is no light - up to five months. To see the energy status, just press button B for more than one second. The energy status is then displayed in the lower chronograph eye. When the energy is almost exhausted, the second hand moves in two-second intervals. A few hours in the light are enough to recharge it. Protection against overcharging is provided.

In the event of condensation under the glass, the watch should immediately be sent to the DETOMASO watchmaker in order to prevent damage from the moisture.



## SETTING THE DATE AND TIME

Pull out the crown to the 1st position. If the date is set between the hours of around 9:00 PM and 1:00 AM, the date may not change on the following day.

Turn the crown clockwise until the previous day's date appears.

Pull out the crown to the 2nd position when the second hand is at the 12 o'clock position. Turn the crown clockwise until the correct date appears. Then continue turning to set the hour and minute hands.

Then push the crown back to the pushed-in position.

## USING THE STOP FUNCTION

Press button A to start the chronograph. Press button A again to stop the chronograph. Press button B to reset the chronograph to "zero".

You can also use your chronograph for split time measurement. Press button A to start the chronograph. Press button B while the

hands are moving to interrupt the measurement. The split time can now be read. To continue measuring, press button B. Press button A to stop the hands and button B to reset the chronograph to "zero".

## RESET THE CHRONOGRAPH

This procedure should be performed when the chronograph second hand does not return to the "zero" position. This may happen if the battery is replaced.

Pull out the crown to the 2nd position.

Press button A or B to reset the chronograph second hand to "zero".

Set the time and push the crown back to the normal position.

Once the hands are set at „zero“ position, set the time and return the crown to its normal position.

## DETOMASO CUSTOMER SERVICE:

DETOMASO  
c/o Temporex Lifestyle GmbH  
Hinsbecker Löh 10  
45257 Essen / Germany  
DE: +49 201 219919 69  
EU: +49 201 219919 68  
UK: +44 160 3976950  
FR: +33 9730 53444  
service@detomaso-watches.com  
www.detomaso-watches.com

## Clients from the US/CA please contact:

DETOMASO  
c/o Zeitgeist Inc.  
3600 Horizon Drive  
Suite 110  
King of Prussia, PA 19406 USA  
service@detomasowatches.com  
(215) 999-4010  
www.detomasowatches.com

