

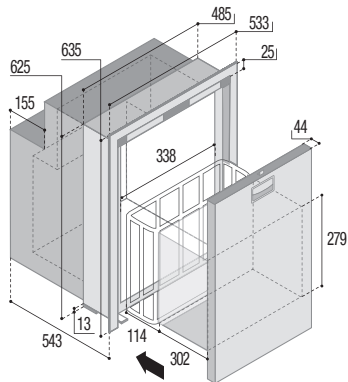


DW90RFX

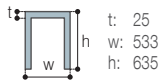
Capacità totale - Total volume	90 lt.
Vano freezer - Freezer compartment	9,8 lt.
Peso netto - Net weight	30 kg.
Alimentazione e consumo nominale Power supply and nominal consumption	12/24 Vdc 45 W



Disponibile come
Available as



Profilo di fissaggio
Mounting flange



t: 25
w: 533
h: 635

Vano incasso
Built-in



Door
Inside

a: 543
b: 485
c: 625

Door
Outside

a: 500
b: 485
c: 625



H max
280 mm.