

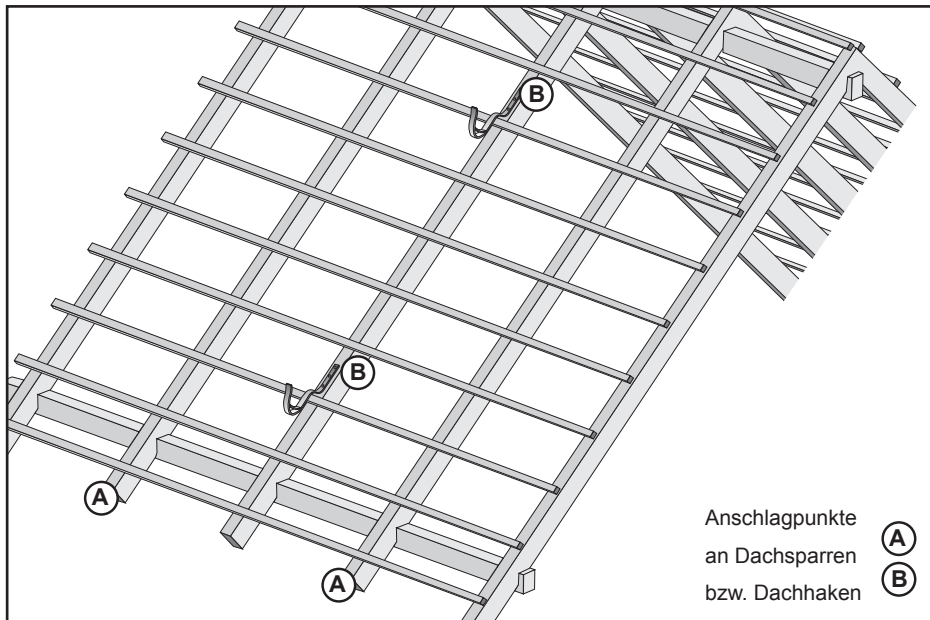
# Montage-Info Einbauanleitung

## Sicherheitsdachhaken, Alu-Dachleitern, Dachtritte/Universal-Laufroste

Bitte beachten Sie, dass die in dieser Einbauanleitung beschriebenen Artikel länderspezifischen Vorschriften unterliegen können. Sicherheitsabstände zu elektrischen Freileitungen und Anlagen zu den Verkehrswegen sind laut Anforderungen einzuhalten. Des Weiteren sind die Fachregeln des Dachdeckerhandwerks zu beachten. Der Anwender selbst trägt die Verantwortung der Beachtung dieser Vorschriften/Anforderungen und Regeln. Diese Einbauanleitung beschreibt die Montage von Sicherheitsdachhaken, Alu-Dachleitern und Dachtritten/Universal-Laufrosten. Verwenden Sie bei der Montage nur unsere Original-Teile. Vor dem Einbau sind diese durch Sichtkontrolle auf etwaige Beschädigungen zu prüfen. Bitte verwenden Sie ausschließlich einwandfreie Komponenten.

## Absturzsicherung bei Montage und Demontage

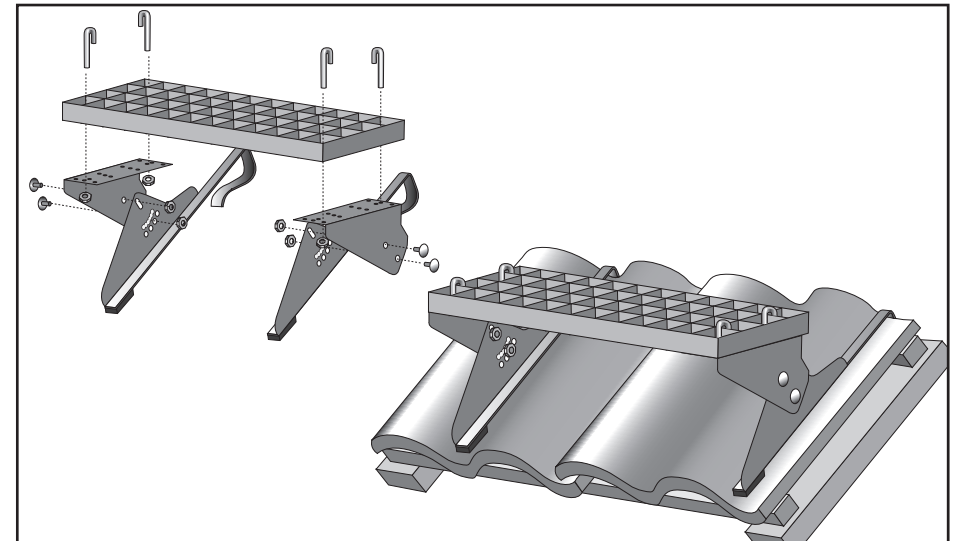
- Beim Auf-, Um- und Abbau kann Absturzgefahr bestehen. Treffen Sie daher geeignete Maßnahmen, diese Absturzgefahr auszuschließen.
- Durch örtliche Vorschriften und/oder auf Basis einer Gefährdungsbeurteilung durch Feststellung des Leitermonteurs wird eine persönliche Schutzausrüstung gegebenenfalls erforderlich.
- Falls eine persönliche Schutzausrüstung erforderlich ist, achten Sie bitte auf die Anschlagpunkte lt. nachstehender Abbildung.



## Montage von Dachtritten/Universal-Laufrosten

- Die Dachtritte/Universal-Laufroste sind einsetzbar für Dachneigungen von 20° bis 55°, für Ziegellängen bis 44 cm und ab 44 cm (Großflächenziegel) und Lattungen von 3 x 5 cm bzw. 4 x 6 cm.
- Der kleinste Sparrenquerschnitt muss 6 x 8 cm sein.
- Dachtritte/Universal-Laufroste müssen unterhalb des Firstes liegen, der Abstand zwischen Laufrostflächen sowie Laufrost- und Standflächen darf nicht größer als 5 cm sein. Der Abstand/Übergang von Laufrosten/Standflächen zu Dachleitern darf max. 30 cm groß sein.

**Einbau:** Je nach Deckungsart soll die Kopfverzalzung der Dachpfanne im Klemmhalterungsbereich vorsichtig entfernt werden. Die Klemmhalterung des Dachtritts/des Universal-Laufrosts wird über die vorhandene Dachlatte und Pfanne mit der bestehenden Federspannung spielfrei eingehängt. Zur Einstellung der Dachneigung müssen die oberen Schrauben der Laufroststützen gelöst und die unteren Schrauben versetzt werden. Die Rosthaltebleche werden mithilfe einer Wasserwaage ausgerichtet, wobei die maximale Abweichung zur Waagrechten nicht mehr als 3° betragen darf. Die Schrauben werden mit dem Schraubenschlüssel wieder fest angezogen. Der Rost wird mit Hakenschrauben auf die Rosthaltebleche der Laufroststützen montiert.



FRICK Metall- und Oberflächen-  
technik GmbH & Co. KG  
Gewerbestr. 13  
86879 Wiedergeltingen



[www.frick-onlineshop.de](http://www.frick-onlineshop.de)