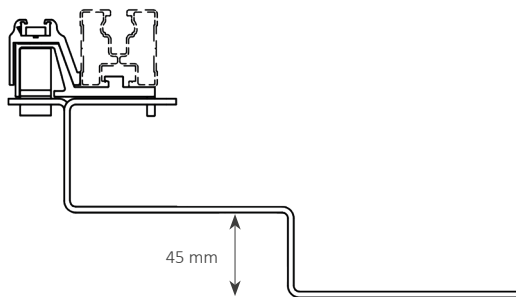


## Ihre Vorteile mit unseren Produkten

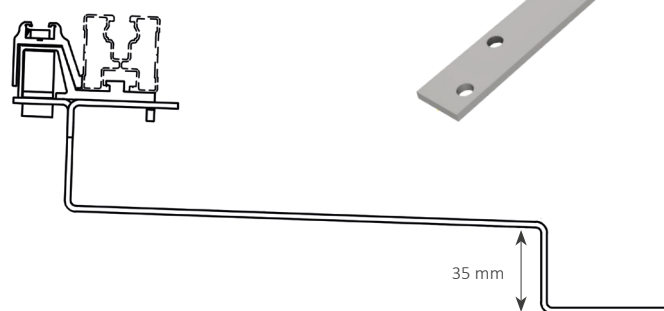
- » Edelstahl Dachhaken ohne Schweißnaht
- » Funktioniert für alle gängigen Tegalit- und Biberschwanzdächer
- » Der mitgelieferte Kreuzverbinder ermöglicht horizontale oder vertikale Montage
- » Die Bohrungen in der Anschraubfläche erlauben eine seitliche Anpassung
- » Bewährte und einfache Einhängetechnik für Tragschienen
- » Nur ein Werkzeug nötig: Torx TX40
- » Installation einlagig oder im Kreuzverbund
- » **SL A2-Schiefer:** Funktioniert mit Dachziegellersatzplatten; Horizontale und vertikale Direktanbringung der Modultragprofile durch Langloch (M10); Befestigungsschrauben (M10x25) und Muttern optional erhältlich, Art.-Nr. 93110-25 und Art.-Nr. 93306-10



### SL A2-Tegalit

Art.-Nr. 13105-00

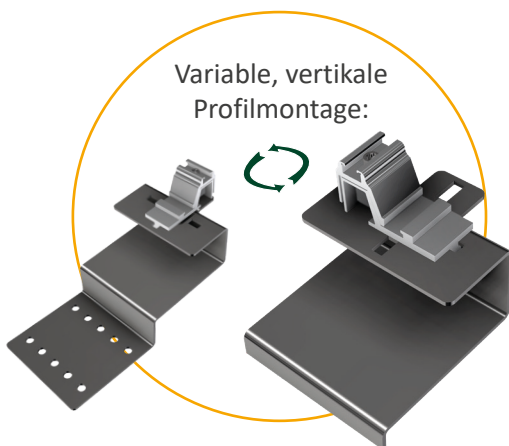
Fußhöhe 45 mm



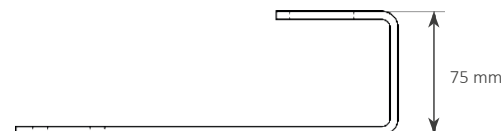
### SL A2-Biberschwanz

Art.-Nr. 13106-00

Fußhöhe 35 mm



Variable, vertikale  
Profilmontage:



### SL A2-Schiefer

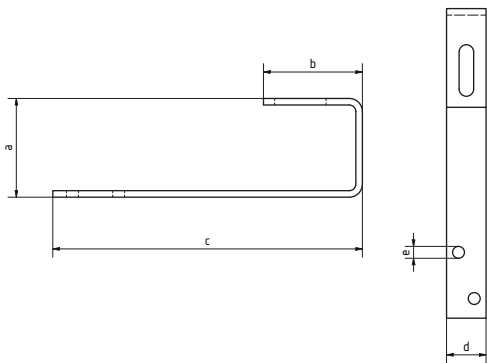
Art.-Nr. 13107-00

Fußhöhe 75 mm

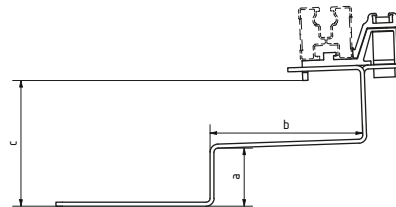
\*Es gelten unsere Garantiebedingungen. Diese sind jederzeit im Internet einsehbar unter [www.sl-rack.de](http://www.sl-rack.de)

**Abmessungen**

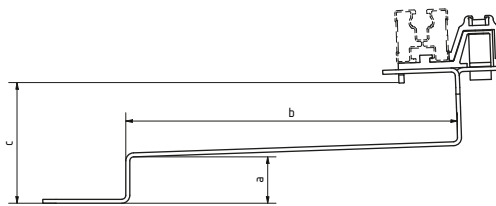
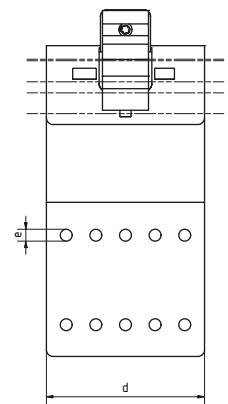
	a	b	c	d	e
SL A2-Schiefer	75 mm	75 mm	235 mm	30 mm	9 mm
SL A2-Tegalit	45 mm	116 mm	95 mm	120 mm	9 mm
SL A2-Biberschwanz	35 mm	252 mm	92 mm	50 mm	9 mm



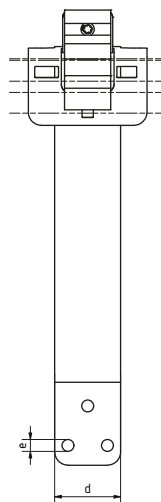
**SL A2-Schiefer**  
Art.-Nr. 13107-00

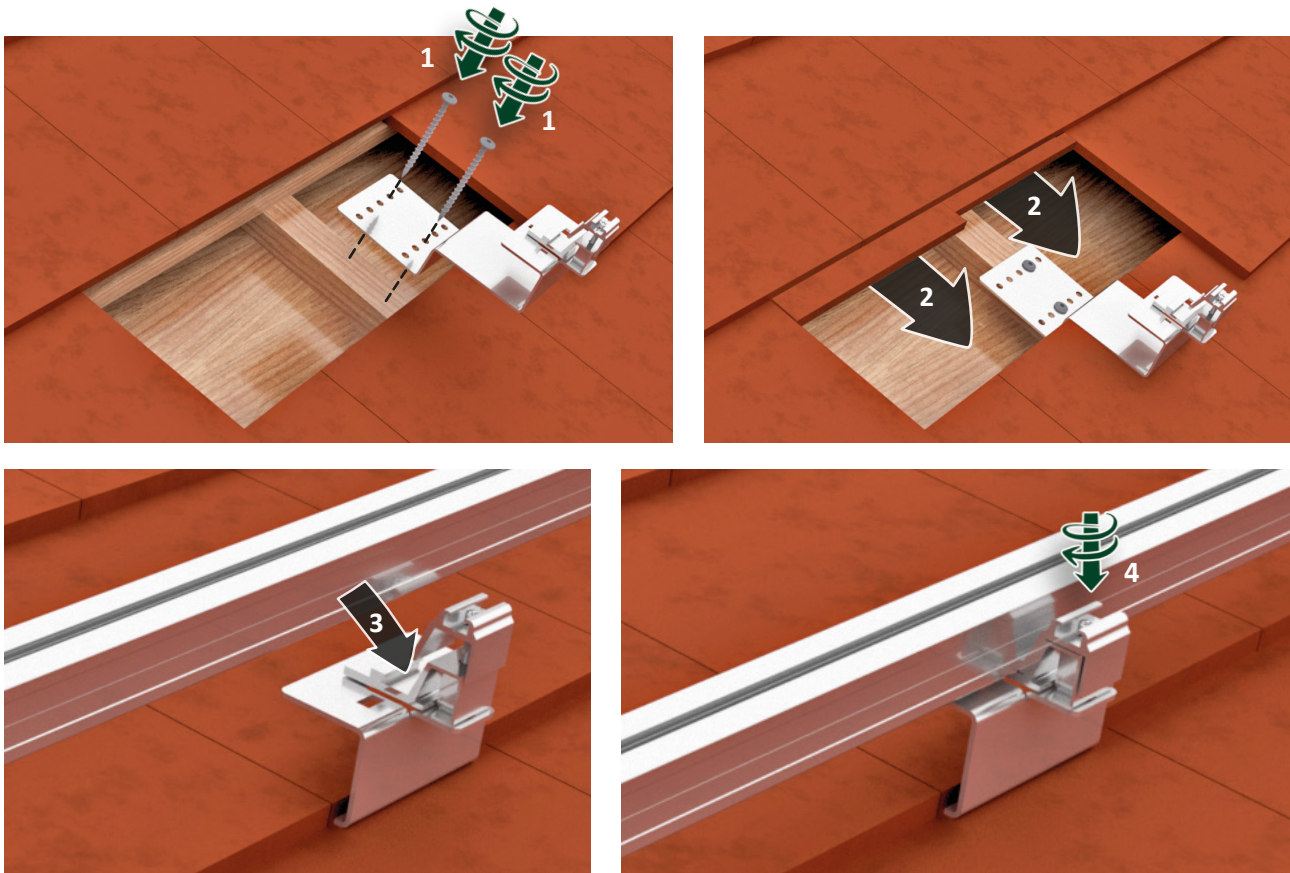


**SL A2-Tegalit**  
Art.-Nr. 13105-00



**SL A2-Biberschwanz**  
Art.-Nr. 13106-00



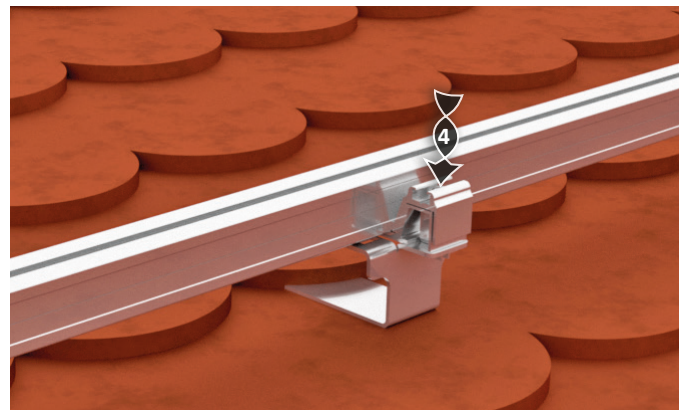
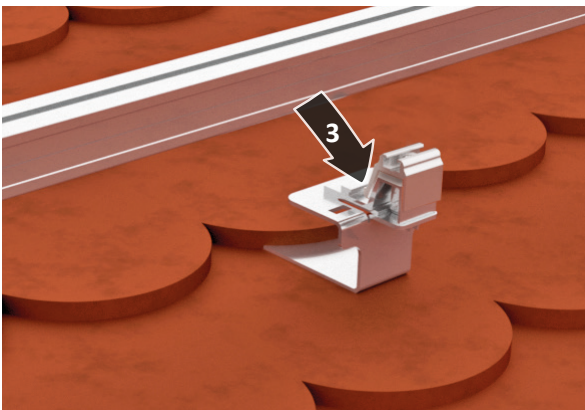
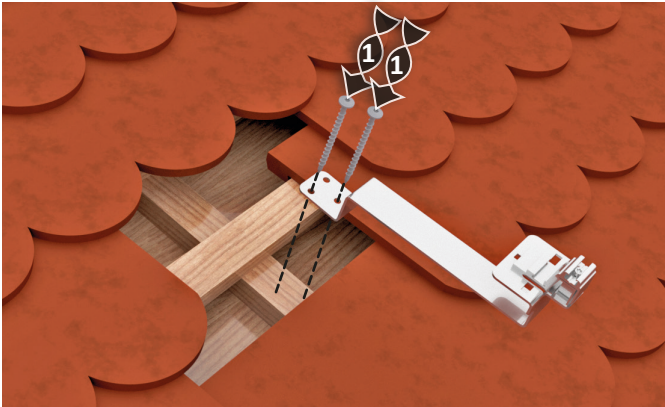


### Montageablauf SL A2-Tegalit

1. Dachziegel ausdecken und Bodenplatte mit mind. 2 Holzschrauben (mind. 1 Stück pro horizontale Lochreihe) am Dachsparren befestigen
2. Dachziegel wieder eindecken
3. Profil einlegen und die Position durch Anziehen der Klemmschraube fixieren (6 Nm) – fertig!

### Sparrenbreiten

	Holzschraube Ø 6 mm	Holzschraube Ø 8 mm
SL A2-Tegalit	Mind. 36 mm	Mind. 48 mm



### Montageablauf SL A2-Biberschwanz

1. Dachziegel ausdecken und Bodenplatte mit mind. 2 Holzschrauben (mind. 1 Stück pro horizontale Lochreihe) am Dachsparren befestigen
2. Dachziegel wieder eindecken
3. Profil einlegen und die Position durch Anziehen der Klemm-Schraube fixieren (6 Nm) – fertig!

### Sparrenbreiten

	Holzschraube Ø 6 mm	Holzschraube Ø 8 mm
SL A2-Biberschwanz	Mind. 51 mm	Mind. 63 mm

## Technische Daten

<b>Material</b>	Edelstahl ungeschweißt, Aluminium (Kreuzverbinder)
<b>Planungshilfen</b>	SL-Rack-Konfigurator <b>Solar.Pro.Tool</b> .
<b>Statik</b>	Die statische Berechnung erfolgt gemäß der aktuellen länderspezifischen Normen (EN 1991, EC1 für Deutschland). Es kann je nach Schnee- oder Windlasten, bzw. bei großen Modulen, erforderlich sein, mehr als die üblichen 4 Befestigungspunkte einzusetzen. Bitte beachten Sie unbedingt die jeweiligen Hinweise des Modulherstellers in der Installationsanleitung. Die Tragfähigkeit des Daches wird nicht von uns geprüft.

**Ihre Meinung ist uns wichtig!**

Oberstes Ziel für uns ist es stets, Ihnen den Arbeitsalltag so gut es geht zu erleichtern. Deswegen ist es uns auch enorm wichtig, Ihr Lob, Ihre Kritik und auch Ihre Verbesserungswünsche zu erfahren.



SL Rack **Feedback**  
[Feedback schreiben >](#)



SL Rack **Website**  
[Erfahren Sie mehr >](#)



SL Rack **YouTube**  
[Videos anschauen >](#)

Besuchen Sie uns auf



Technische Änderungen und  
Druckfehler vorbehalten.  
Stand 05/2022 V7