

Produktdatenblatt

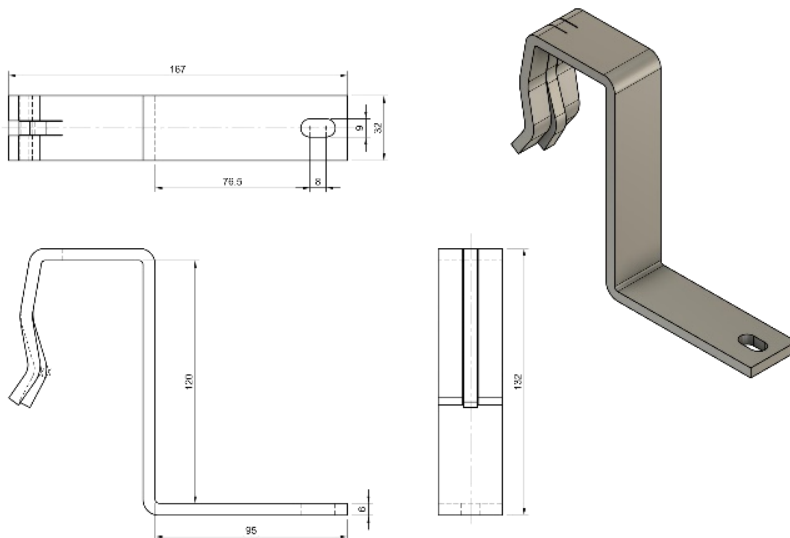
Bezeichnung: Solarhalter
Artikel Nummer: 069000
EAN-Nummer: 4054356019687
Material: Stahl 32 x 6 mm feuerverzinkt
Traglattung: 30/50 mm
Auflageschenkel: 120 mm
Lieferumfang: Solarhalter
Hammerkopfschraube Typ 28/15 M 8 x 32
Unterlegscheibe - PE
Flanschnutter m. Sperrverz. DIN 6923 M8

Bezeichnung: Solarhalter
Artikel Nummer: 069005
EAN-Nummer: 4054356019717
Material: Stahl 32 x 6 mm feuerverzinkt
Traglattung: 40/60 mm
Auflageschenkel: 120 mm
Lieferumfang: Solarhalter
Hammerkopfschraube Typ 28/15 M 8 x 32
Unterlegscheibe - PE
Flanschnutter m. Sperrverz. DIN 6923 M8

Bezeichnung: Winkel
Artikel Nummer: 069010
EAN-Nummer: 4054356019694
Material: Stahl 30 x 5 mm feuerverzinkt
Lieferumfang: Winkel
Schlossschraube DIN 603 - 4.8 M8 x 16
Flanschnutter m. Sperrverz. DIN 6923 M8

Verwendungszweck: Solarhalter als Grundträger für Photovoltaik Unterkonstruktionen

Harmonisierte Norm: DIN EN 1090-1:2012-02
DIN EN 1092-2:2018-09
DIN EN 336:2013-12



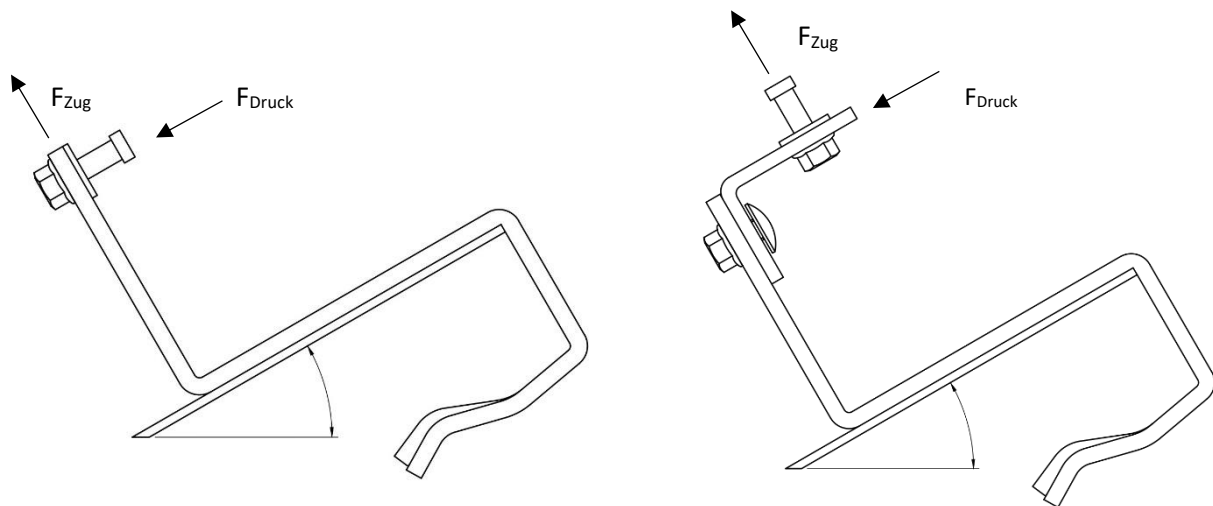
Hersteller: GUST. OVERHOFF GmbH & Co. KG
Flurstraße 1
40822 Mettmann

Unterszeichnet für den Hersteller und im Namen des Herstellers von:

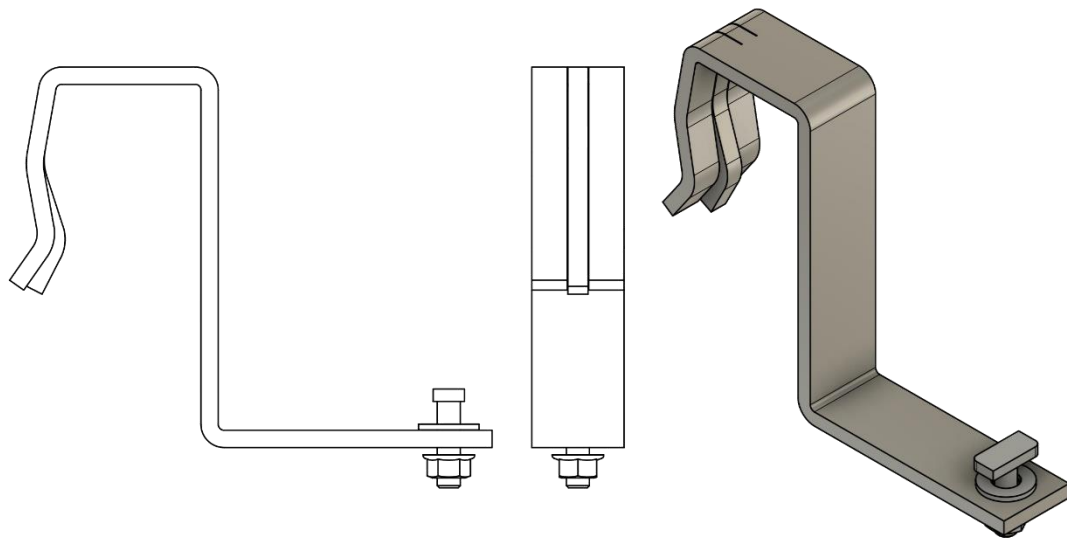
Christian Baum (Geschäftsführer)

Mettmann den Oktober 2023

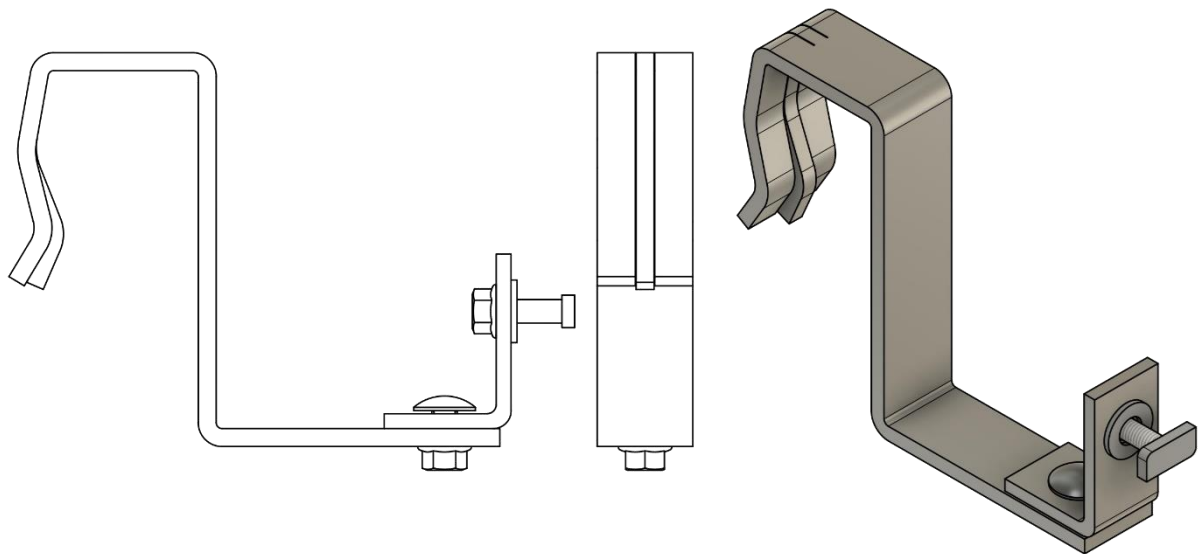
Technische Eigenschaften



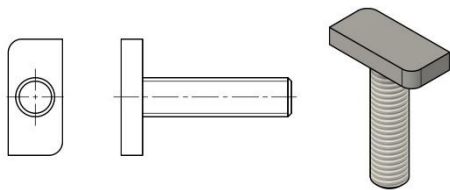
	Zugkraft [kN]	Druckkraft [kN]	Artikel Nr.	Teilsicherheitsbeiwert
GeO-Solar 30 x 50	105	150	069000	1,25
GeO-Solar 30 x 50 + Winkel	105	150	069000 + 069010	1,25
GeO-Solar 40 x 60	105	150	069005	1,25
GeO-Solar 40 x 60 + Winkel	105	150	069005 + 069010	1,25



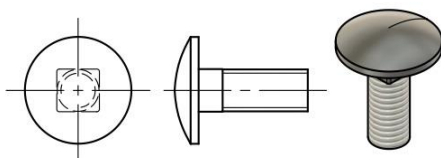
GeO-Solarhalter Variante 1



GeO-Solarhalter Variante 2



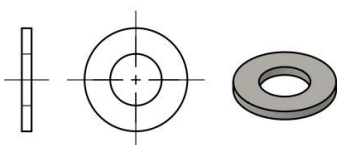
Hammerkopfschraube Typ 28/15 M 8 x 32



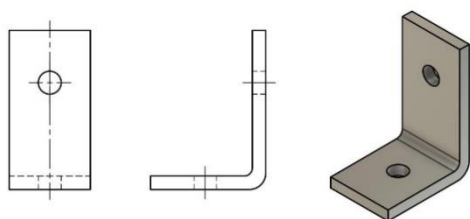
Schlossschraube DIN 603 - 4.8 M8 x 16



Flanschmutter m. Sperrverz. DIN 6923 M8



Unterlegscheibe - PE



Winkel Stahl - feuerverzinkt