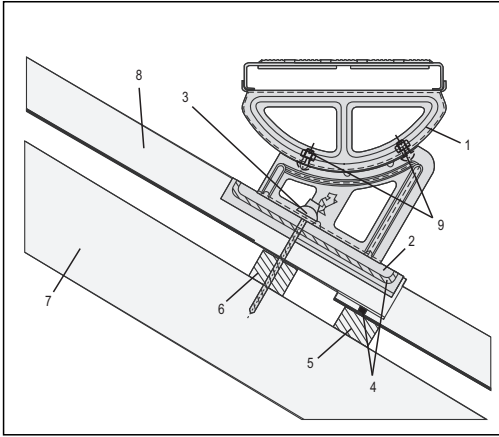




Einbauanleitung für Laufstegstütze Wellfaserzementplatten



Legende

- (1) Laufstegoberteil
- (2) Unterlagsblech
- (3) Sechskanholzschraube
DIN 571 Ø = 7mm
- (4) Kittschnur
- (5) Stützlatte
- (6) Dachlatte
- (7) Sparren
- (8) Wellplatte
- (9) Schraubverbindung M8

- Bei Wellfaserzementplatten ist eine Stützlatte zur Lastableitung an der Dachkonstruktion zu befestigen.
- Damit das Unterlagsblech den Auflagedruck der Stütze gleichmäßig auf die Wellfaserzementplatte verteilen kann und eine regensichere Abdichtung gewährleistet ist, **muss** eine dauerelastische Kittschnur kränzförmig zwischen Unterlagsblech und Wellplatte eingelegt werden.
- Zur Einstellung der Dachneigung muss die Schraubverbindung (9) im Langloch gelöst und die Schraubverbindung (9) in der Lochreihe demontiert werden. Jetzt können das Laufstegoberteil (1) der Dachneigung angepasst und die Schraubverbindungen wieder befestigt werden.

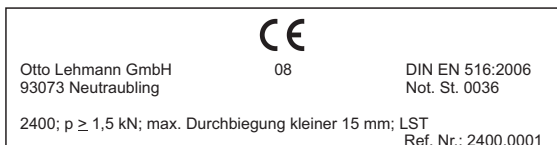
Das Lehmann-Originalzubehör ist vor dem Einbau auf erkennbare Mängel, das mitgelieferte Montagematerial auf Vollständigkeit zu überprüfen. Der Einbau ist durch einen Fachhandwerker nach vorstehender Einbauanleitung unter ausschließlicher Verwendung des mitgelieferten Montagematerials durchzuführen. Eine Haftung ist für Montagen, die nicht durch Fachpersonal durchgeführt wurden oder bei denen nicht das Original-Montagezubehör verwendet wurde, grundsätzlich ausgeschlossen.

Für die Lastableitung ist eine tragende Dachkonstruktion nach DIN EN 1995-1-1 erforderlich. Die Vorschriften der DIN EN 1995-1-1 sind zu beachten. Um die Lastableitung in die tragende Dachkonstruktion zu gewährleisten, ist eine Holzschraube nach DIN 571 d = 7 mm zu verwenden. Darüber hinaus sind die Richtlinien der jeweiligen Fachverbände zu beachten.

Für die Befestigung sind die Abschnitte 8 und 10 der DIN EN 1995-1-1 zu beachten.

- Insbesondere:**
- Einschraubtiefe
 - Mindestabstände
 - Rohdichte Holz
 - Vorbohren

Die Laufstegstütze darf nur zum Begehen und nicht als Anschlagpunkt für persönliche Schutzausrüstung verwendet werden!



LEHMANN

BAUARTIKEL · FEUERVERZINKUNG

Otto Lehmann GmbH
Berliner Str. 21
93073 Neutraubling
Telefon: +49 (0) 9401 786-0
Telefax: +49 (0) 9401 786-47
www.otto-lehmann-gmbh.de
e-mail: info@otto-lehmann-gmbh.de