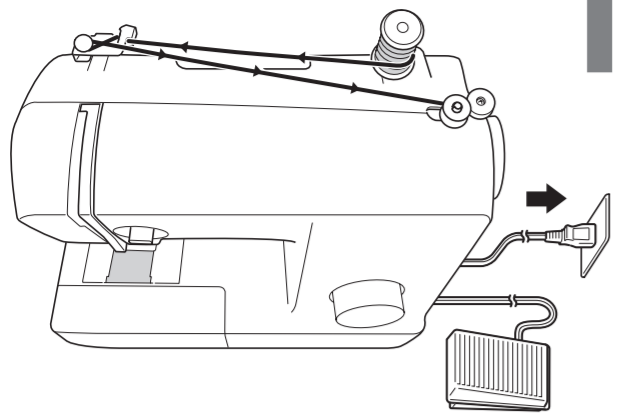
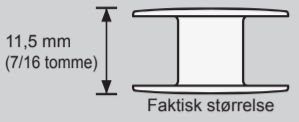


Trådning af undertråd



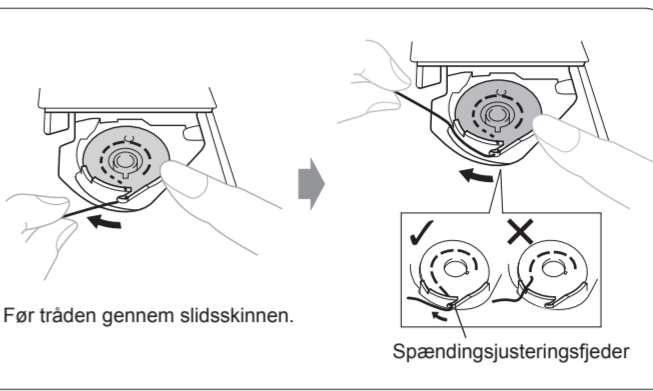
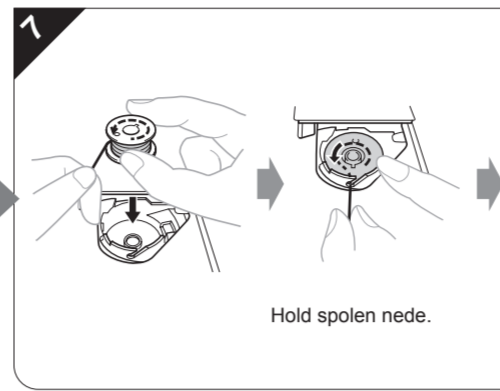
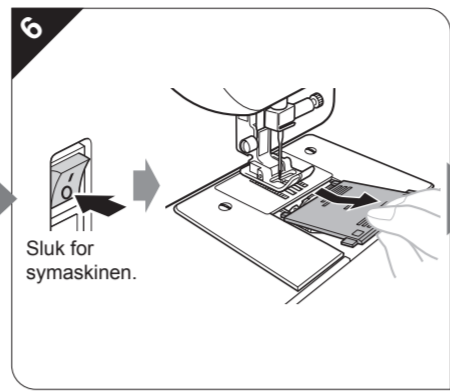
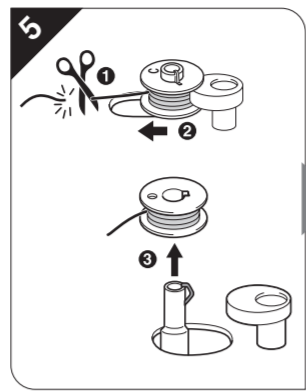
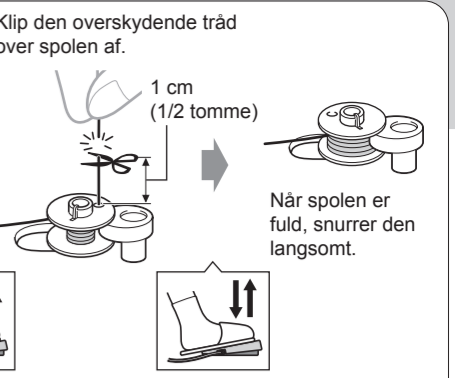
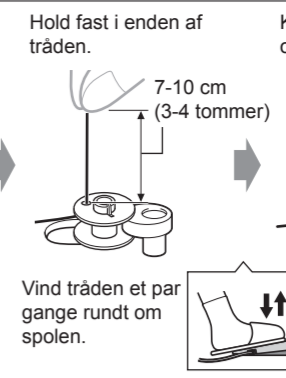
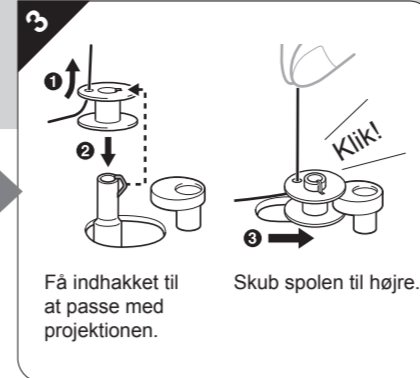
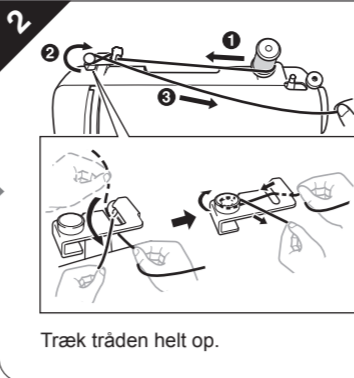
FORSIGTIG
Sørg for at anvende den rigtige spole.



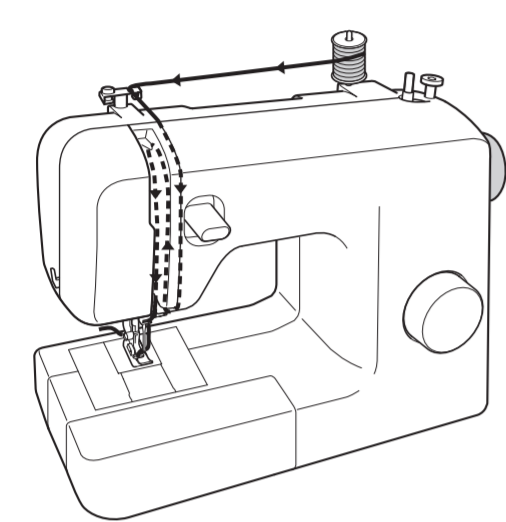
FORSIGTIG
Du skal vinde spolen korrekt op, ildet trådspændingen ellers kan blive løsere, og nålen kan knække.



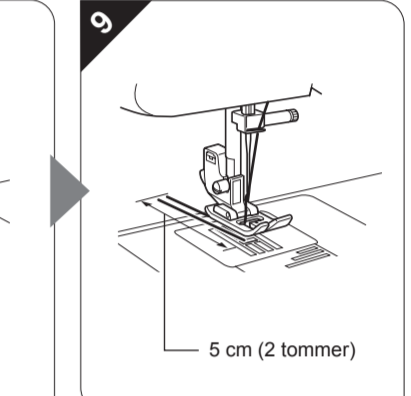
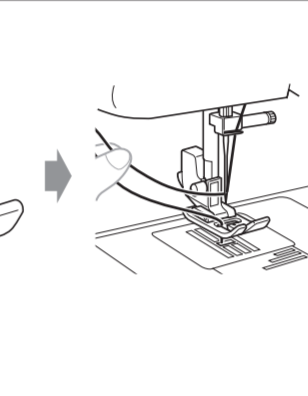
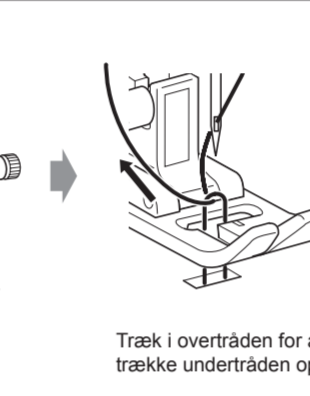
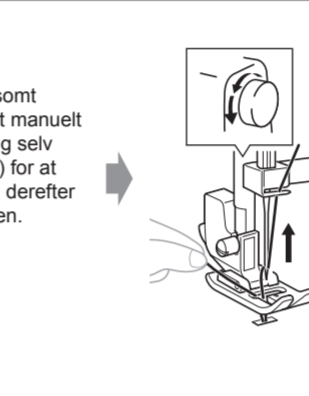
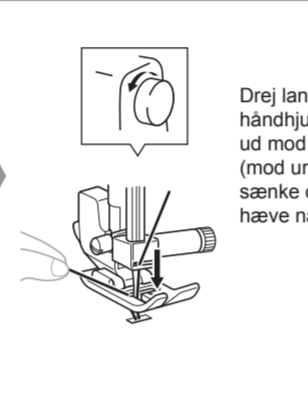
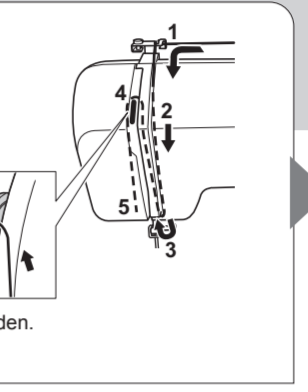
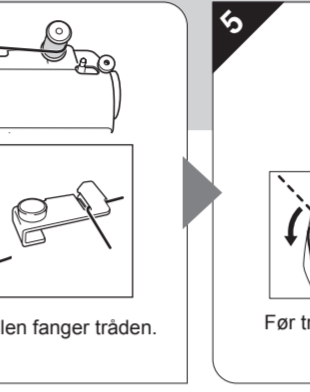
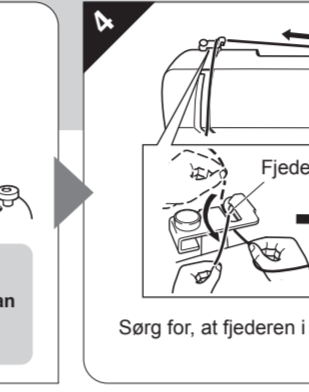
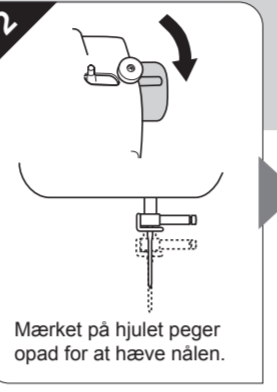
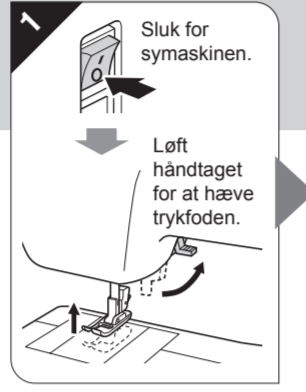
FORSIGTIG
Hvis spolen er indstillet forkert, kan tråden filtrere, og nålen kan knække.



Trådning af overtråd



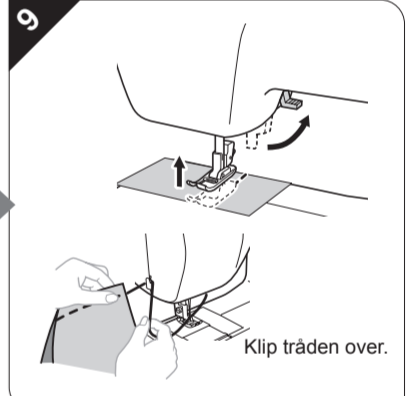
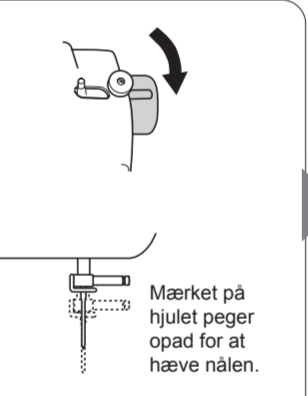
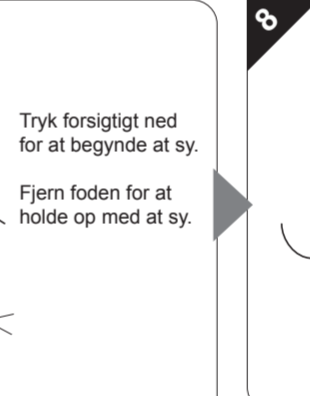
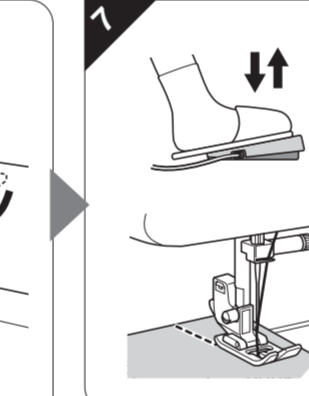
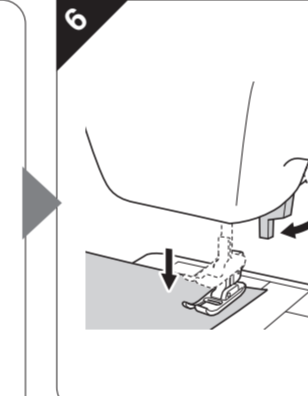
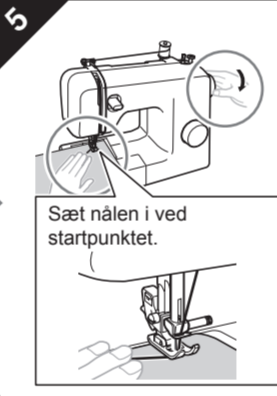
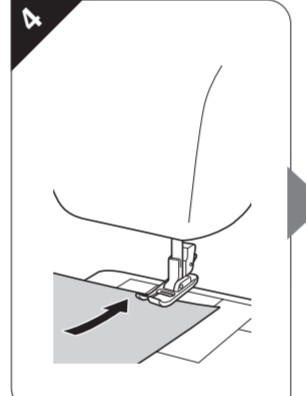
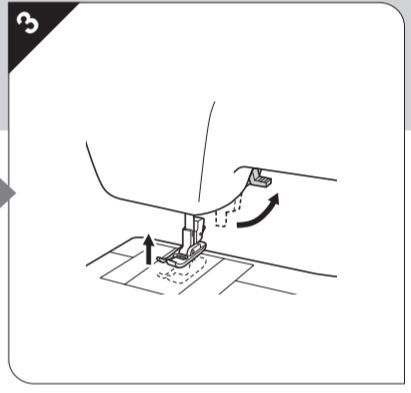
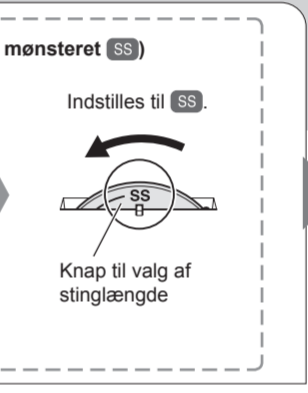
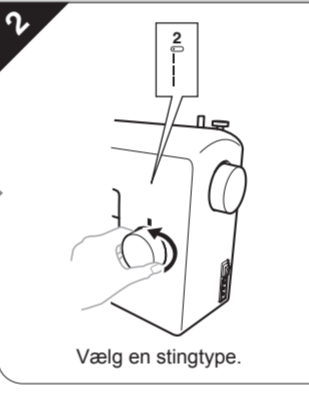
FORSIGTIG
Hvis overtråden ikke trådes korrekt, kan tråden filtrere, eller nålen kan bøjes eller knække.



Begynd at sy - Lige sting

FORSIGTIG

- For at undgå at komme til skade skal du holde øje med nålen, når du bruger maskinen. Hold hænderne væk fra bevægelige dele.
- Undlad at strække eller trække i stoffet, mens du syr, da dette kan beskadige nålen, og du kan komme til skade.
- Brug ikke bøjedede eller knækkede nåle, da du kan komme til skade.
- Pas på, at nålen ikke rammer knappenåle eller andre ting under syningen. Nålen kan knække, og du kan komme til skade.
- Brug altid den korrekte trykfod. Hvis du bruger en forkert trykfod, kan nålen ramme trykfoden og bøje eller knække, og du kan komme til skade.
- Når du drejer håndhjulet med hånden, skal du altid dreje det mod dig (mod uret). Hvis du drejer det den anden vej, kan det få tråden til at filtrere sig sammen og beskadige nålen eller stoffet, og du kan komme til skade.
- Begynd ikke at sy uden at lægge stoffet under trykfoden, da trykfoden kan blive beskadiget.

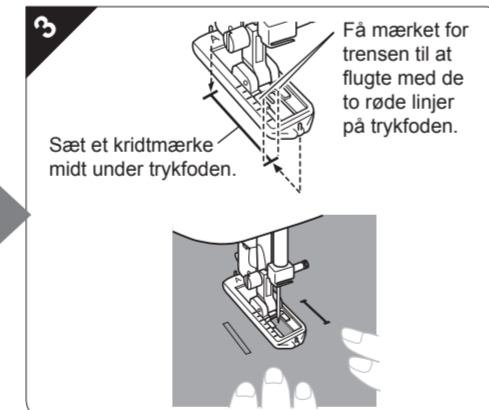
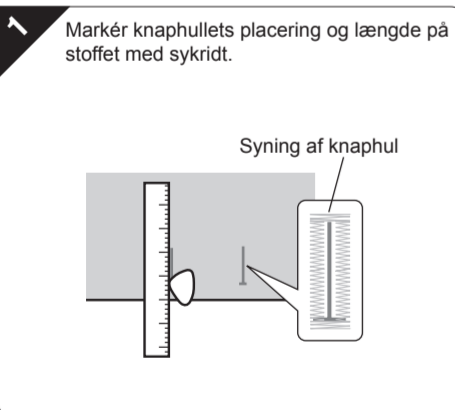


Syning af knaphuller

FORSIGTIG

Sluk altid for symaskinen, før du skifter trykfoden ud. Du kan komme til skade, hvis du ved et uheld træder på fodpedalen, og symaskinen begynder at sy.

1 Klargøring



2 Sådan syr du et knaphul

Trin	Syet del	Sømme
Trin 1 (forreste trense)	a	ac

- Stil knappen til valg af søm på "a".
- Sænk trykfoden, og sy 5-6 sting.
- Stop maskinen, når nålen står i venstre side af stingene, og hæv derefter nålen fra stoffet.

Trin 2 (venstre side)	Syet del	Sømme
b	b	b

- Drej knappen til valg af søm til "b".
- Sy langs kridtstregen.
- Stop maskinen, når nålen står i venstre side af stinget, og hæv derefter nålen.

Trin 3 (bageste trense)	Syet del	Sømme
c	ac	c

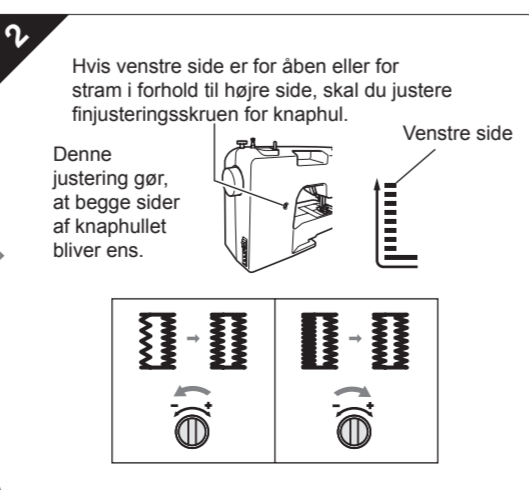
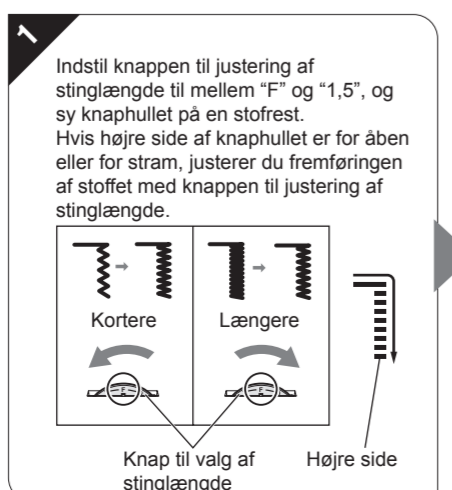
- Drej knappen til valg af søm til "c" (samme position som i trin 1).
- Sy 5-6 sting.
- Stop maskinen, når nålen står i højre side af stingene, og hæv derefter nålen fra stoffet.

Trin 4 (højre side)	Syet del	Sømme
d	d	d

- Drej knappen til valg af søm til "d".
- Sy højre side, til nålen når de sting, der blev syet i trin 1.



Justering af knaphuller



Vedligeholdelse

Smøring

For at undgå at beskadige symaskinen må brugeren ikke smøre den. Symaskinen er fremstillet med den nødvendige mængde olie, der sikrer korrekt drift, hvilket gør regelmæssigt oliering unødvendigt. Hvis der opstår problemer, såsom vanskeligheder med at dreje håndhjulet eller usædvanlig støj, skal du øjeblikkeligt indstille brugen af maskinen og kontakte dit autoriserede Brother servicecenter eller det nærmeste autoriserede Brother servicecenter.

Forholdsregler ved opbevaring af maskinen

Symaskinen må ikke opbevares på de steder, der beskrives nedenfor, da det kan medføre beskadigelse af symaskinen, f.eks. kan den ruste som følge af kondens.

- Udsat for ekstremt høje temperaturer
- Udsat for ekstremt lave temperaturer
- Udsat for ekstreme temperaturudsving
- Udsat for høj fugtighed eller damp
- I nærheden af åben ild, varmeapparat eller airconditionenhed
- Udsat for direkte sollys
- Udsat for ekstremt støvede eller fedtede omgivelser

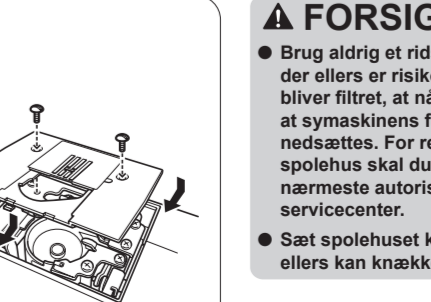
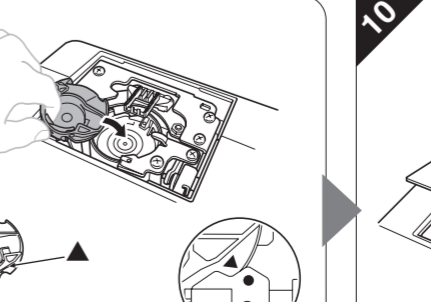
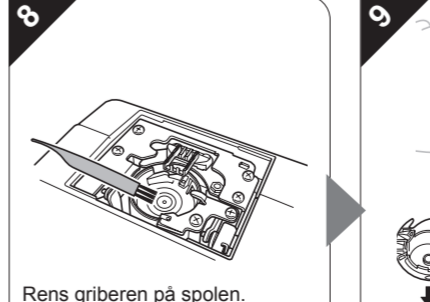
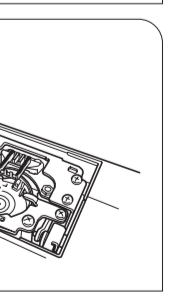
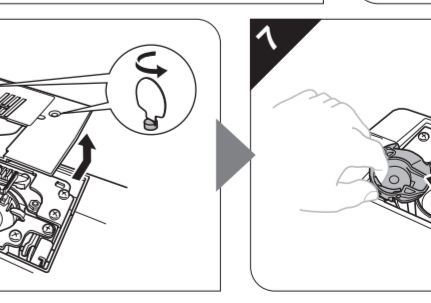
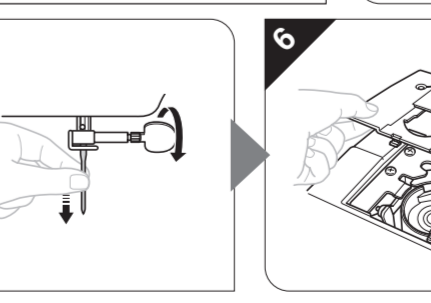
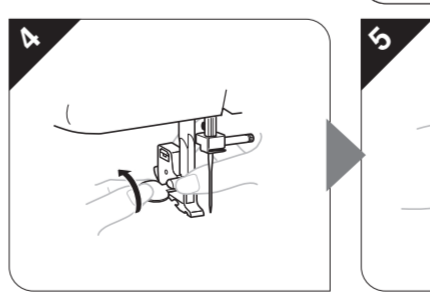
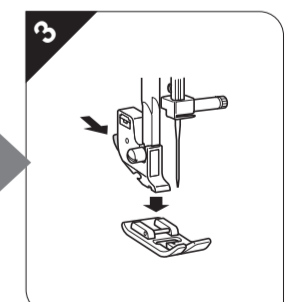
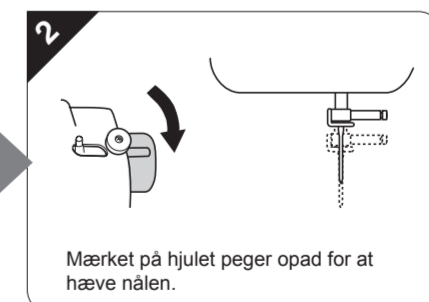
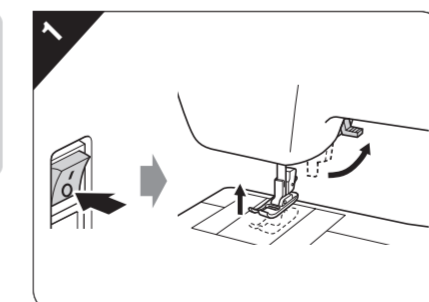
Bemærk

- For at forlænge symaskinens levetid skal du tænde for den og bruge den regelmæssigt. Hvis symaskinen opbevares i længere tid uden at blive brugt, kan det reducere dens effektivitet.

Rengøring

FORSIGTIG

Husk at trække symaskinens stik ud af stikkontakten, før du rengør den, så du ikke risikerer at få elektrisk stød eller at komme til skade.



FORSIGTIG

- Brug aldrig et ridsot spolehus, da der ellers er risiko for, at overtråden bliver filtreret, at nålen knækker, eller at symaskinens funktionsdygtighed nedsættes. For rokvirning af nyt spolehus skal du kontakte dit nærmeste autoriserede Brother servicecenter.
- Sæt spolehuset korrekt i, da nålen ellers kan knække.