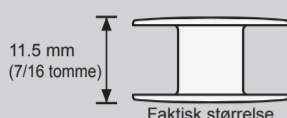


Trådning af undertråd

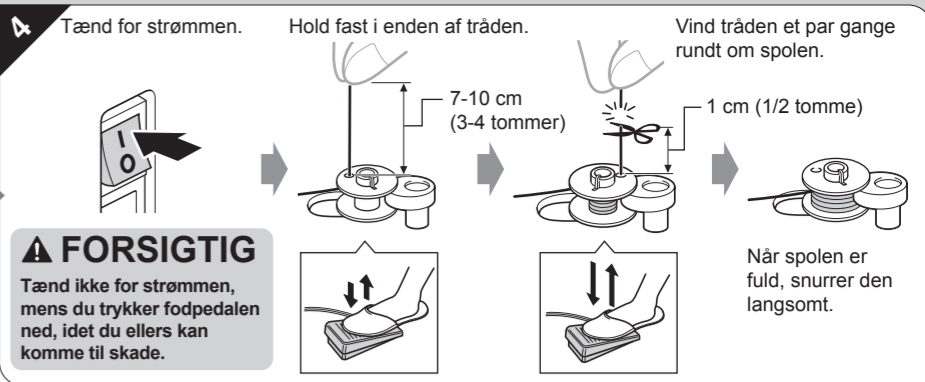
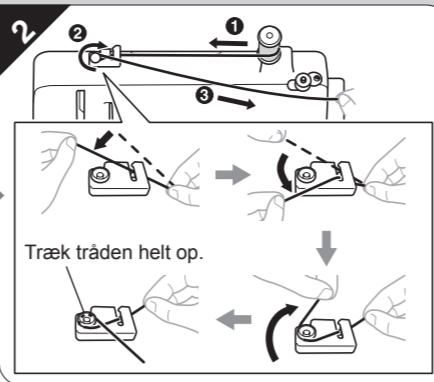
⚠ FORSIGTIG
Sørg for at anvende den rigtige spole.



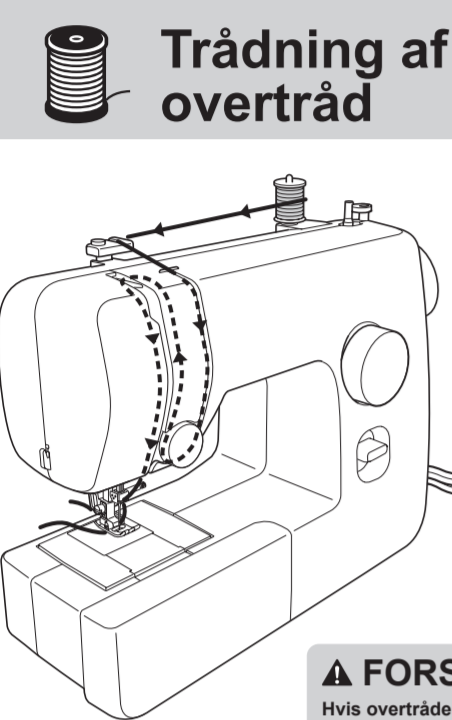
⚠ FORSIGTIG
Du skal vinde spolen korrekt op, idet trådspændingen ellers kan blive løsere, og nålen kan knække.



⚠ FORSIGTIG
Hvis spolen er indstillet forkert, kan tråden filtrere, og nålen kan knække.

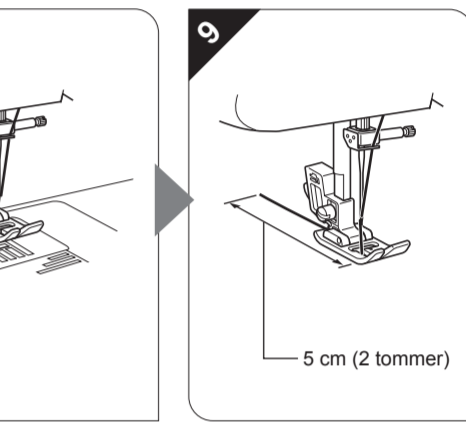
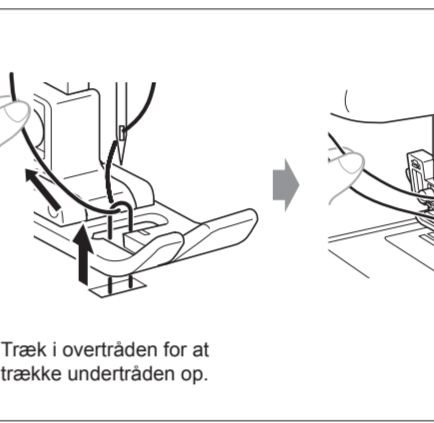
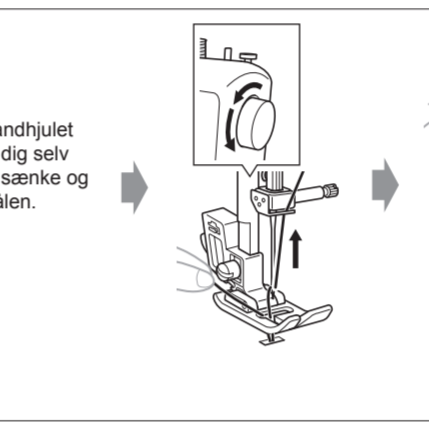
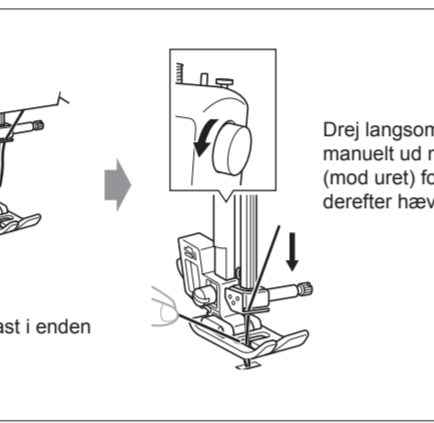
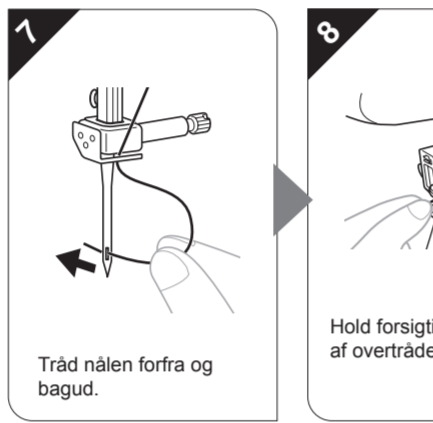
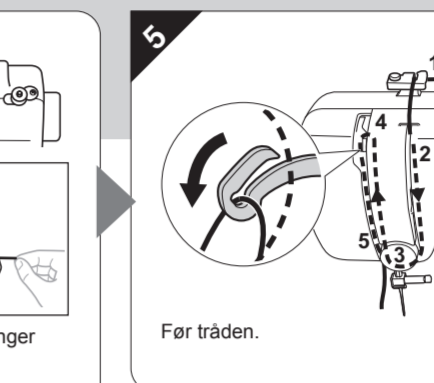
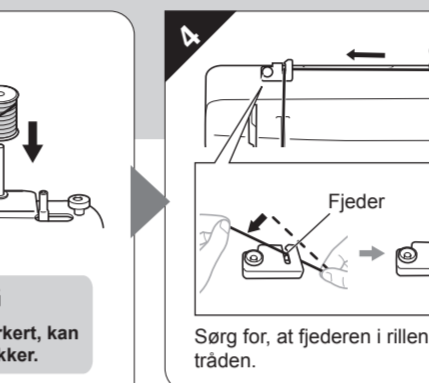
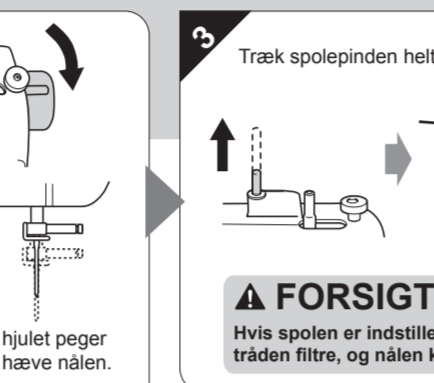
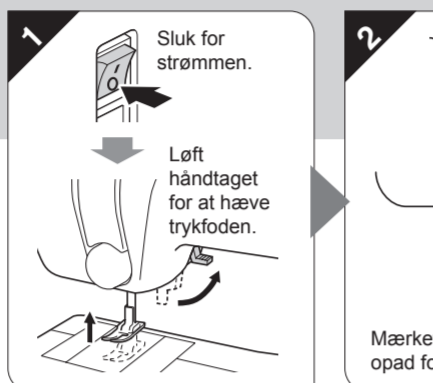


⚠ FORSIGTIG
Tænd ikke for strømmen, mens du trykker fodpedalen ned, idet du ellers kan komme til skade.



Trådning af overtråd

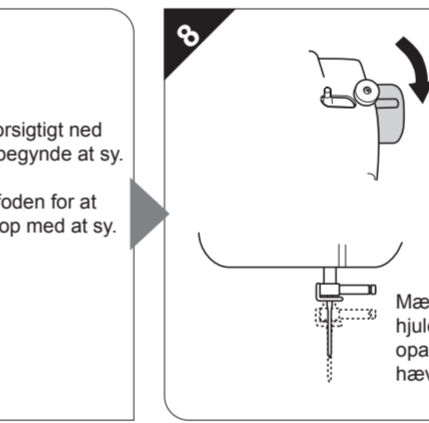
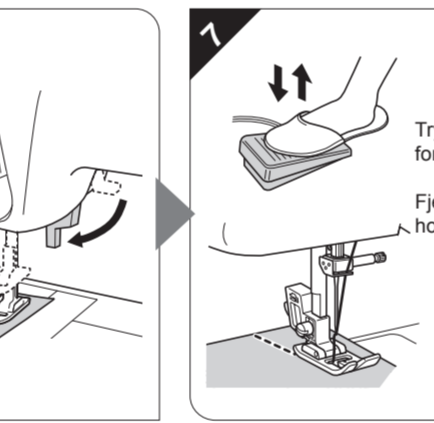
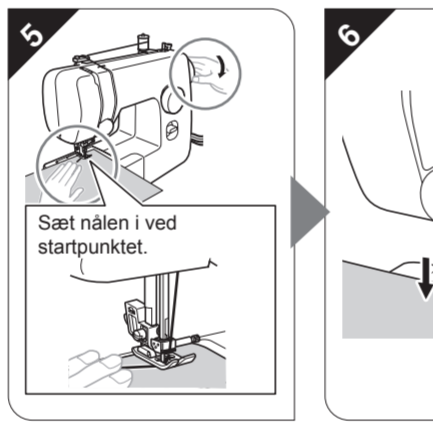
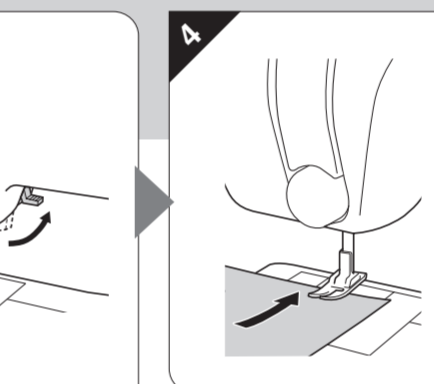
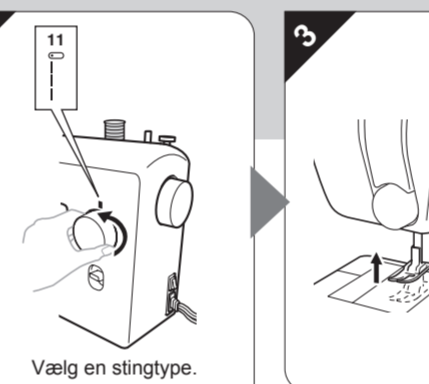
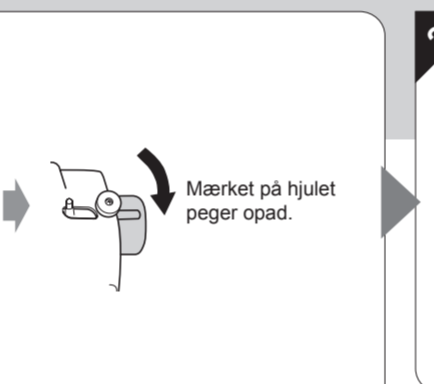
⚠ FORSIGTIG
Hvis overtråden ikke trådes korrekt, kan tråden filtrere, eller nålen kan bøjes eller knække.



Begynd at sy - Lige sting

⚠ FORSIGTIG

- For at undgå at komme til skade skal du holde øje med nålen, når du bruger maskinen. Hold hænderne væk fra bevægelige dele.
- Undlad at strække eller trække i stoffet, mens du syr, da dette kan beskadige nålen, og du kan komme til skade.
- Brug ikke bøjede eller knækkede nåle, da du kan komme til skade.
- Pas på, at nålen ikke rammer knappenåle eller andre ting under syningen. Nålen kan knække, og du kan komme til skade.
- Brug altid den korrekte trykfod. Hvis du bruger en forkert trykfod, kan nålen ramme trykfoden og bøje eller knække, og du kan komme til skade.
- Når du drejer håndhjulet med hånden, skal du altid dreje det mod dig (mod uret). Hvis du drejer det den anden vej, kan det få tråden til at filtrere sig sammen og beskadige nålen eller stoffet, og du kan komme til skade.
- Begynd ikke at sy uden at lægge stoffet under trykfoden, da trykfoden kan blive beskadiget.

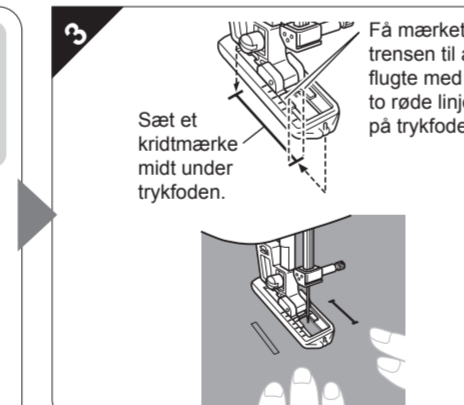
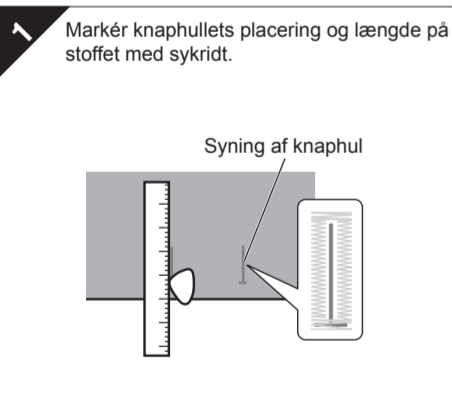


Du kan finde yderligere oplysninger om din symaskine på den medfølgende instruktions-DVD.

SYNING AF KNAPHULLER OG KNAPPER

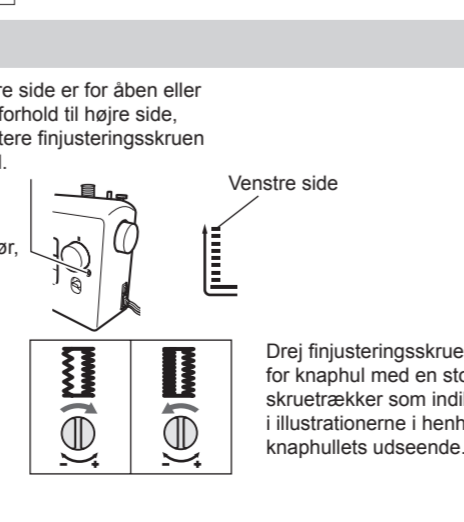
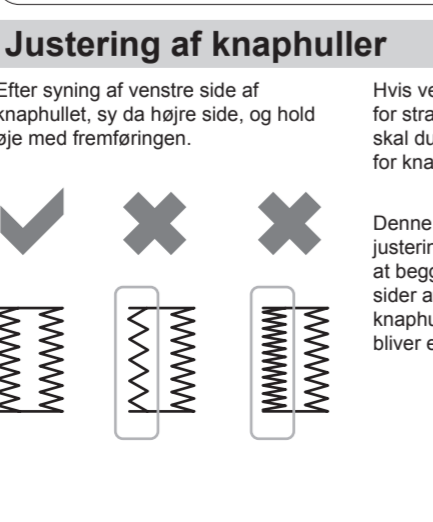
⚠ FORSIGTIG
Sluk altid for symaskinen, før du skifter trykfoden ud. Du kan komme til skade, hvis du ved et uheld træder på fodpedalen, og symaskinen begynder at sy.

1 Klargøring



2 Sådan syr du et knaphul

Trin	Syet del	Sømme
Trin 1 (forreste trense)	a	ac
Trin 2 (venstre side)	b	b
Trin 3 (bageste trense)	c	ac
Trin 4 (højre side)	d	d



VEDLIGEHOLDELSE

Smøring

For at undgå at beskadige symaskinen må brugeren ikke smøre den. Symaskinen er fremstillet med den nødvendige mængde olie, der sikrer korrekt drift, hvilket gør regelmæssigt oliering unødvendigt. Hvis der opstår problemer, såsom vanskeligheder med at dreje håndhjulet eller usædvanlig støj, skal du øjeblikkeligt indstille brugen af maskinen og kontakte dit autoriserede Brother servicecenter eller det nærmeste autoriserede Brother servicecenter.

Forholdsregler ved opbevaring af maskinen

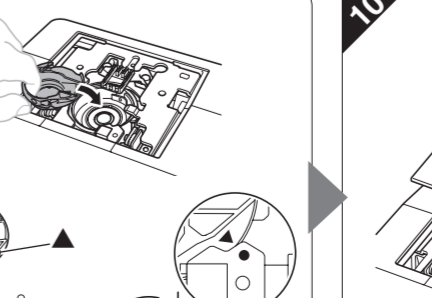
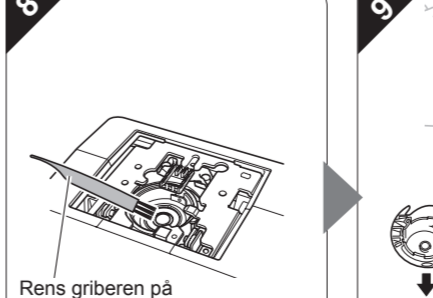
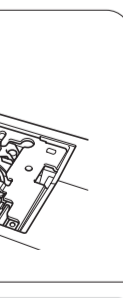
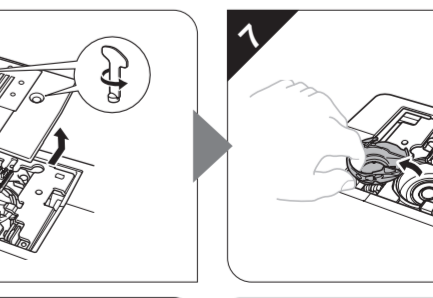
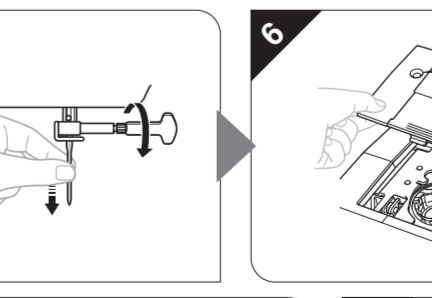
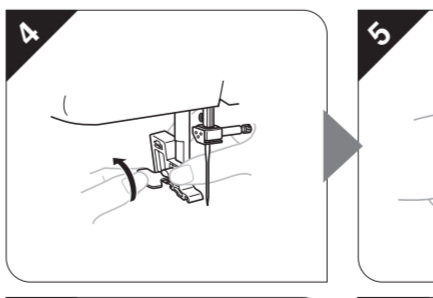
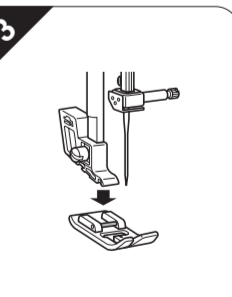
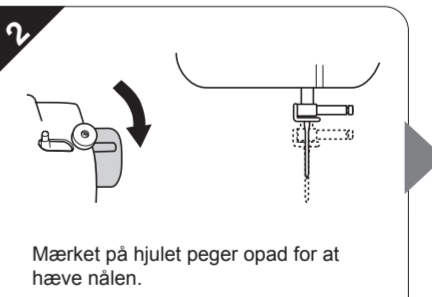
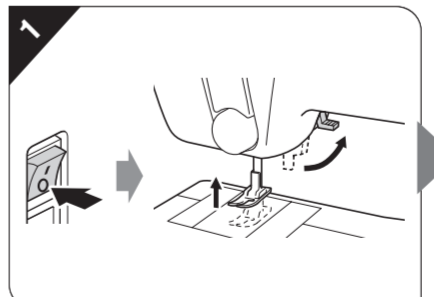
Symaskinen må ikke opbevares på de steder, der beskrives nedenfor, da det kan medføre beskadigelse af symaskinen, f.eks. kan den ruste som følge af kondens.

- Udsat for ekstremt høje temperaturer
- Udsat for ekstremt lave temperaturer
- Udsat for ekstreme temperaturudsving
- Udsat for høj fugtighed eller damp
- I nærheden af åben ild, varmeapparat eller airconditionenhed
- Udendørs eller udsat for direkte sollys
- Udsat for ekstremt støvede eller fedtede omgivelser

Bemærk
For at forlænge symaskinens levetid skal du tænde for den og bruge den regelmæssigt. Hvis symaskinen opbevares i længere tid uden at blive brugt, kan det reducere dens effektivitet.

Rengøring

⚠ FORSIGTIG
Husk at trække symaskinens stik ud af stikkontakten, før du rengør den, så du ikke risikerer at få elektrisk stød eller at komme til skade.



⚠ FORSIGTIG
Brug aldrig et ridset spolehus, da der ellers er risiko for, at overtråden bliver filtreret, at nålen knækker, eller at symaskinens funktionsdygtighed nedsættes. For rekvirering af nyt spolehus (reservdelkode: XE9326-001) skal du kontakte dit nærmeste autoriserede Brother servicecenter.
Sæt spolehuset korrekt i, da nålen ellers kan knække.